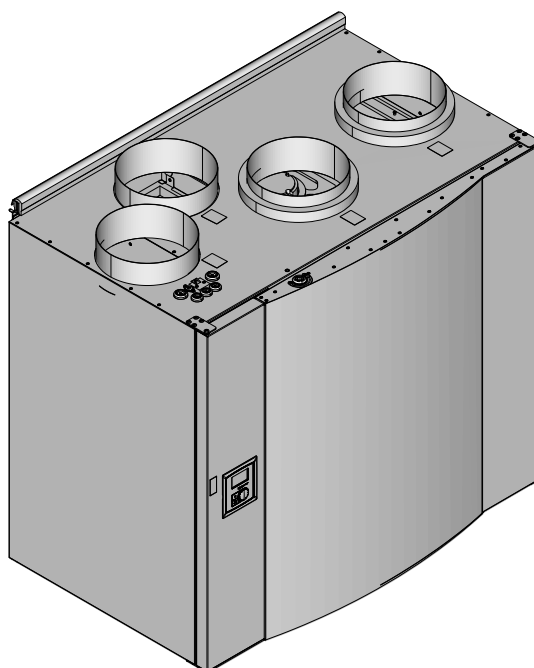


# SAVE VTR 500



## **NO** Bruksanvisning

© 2015 Opphavsrett Systemair AB

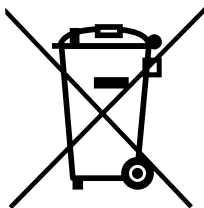
Systemair AB er ikke ansvarlig for eventuelle feil i kataloger, brosjyrer eller annet trykt materiale. Systemair AB forbeholder seg retten til å endre produktene uten forvarsel. Dette gjelder også produkter som allerede er i bestilling, forutsatt at slike endringer kan utføres uten at ytterligere endringer blir nødvendig i spesifikasjoner som allerede er avtalt.

Med enerett.

## Innhold

|  |    |
|--|----|
| 1 Avfallshåndtering og resirkulering.....                                | 1  |
| 2 Advarsler.....   | 1  |
| 3 Produktbeskrivelse.....  | 1  |
| 3.1 Venstre- og høyremodell.....   | 2  |
| 4 Form.....  | 2  |
| 4.1 Kontrollpanel.....   | 2  |
| 4.1.1 Displaysymboler.....   | 3  |
| 4.2 Stille inn temperaturen.....   | 3  |
| 4.3 Manuell innstilling av luftmengde.....                               | 4  |
| 4.4 Programmering av ukeprogram (ikke aktuelt ved boligventilasjon)..... | 5  |
| 4.5 Manuell og automatisk sommerdrift.....                               | 6  |
| 5 Vedlikehold av aggregatet.....   | 7  |
| 5.1 Advarsler.....   | 7  |
| 5.2 Åpne frontluken.....   | 7  |
| 5.3 Bytte av filter.....   | 8  |
| 5.4 Tilbakestilling og endring av filtertid.....                         | 9  |
| 5.5 Kontroll og rengjøring av varmeveksler.....                          | 9  |
| 5.6 Rengjøring av viftene.....   | 10 |
| 5.7 Skifte rotorreim.....  | 11 |
| 5.8 Tilbakestillingsknapp for overopphetingsvern.....                    | 13 |
| 6 Vedlikehold av kanalanlegget.....                                      | 14 |
| 6.1 Rengjøring av spjeld og øvrige komponenter.....                      | 14 |
| 6.2 Kontroll av friskluftinntak.....                                     | 14 |
| 6.3 Kontroll av takhatten (dersom montert).....                          | 14 |
| 6.4 Kontroll og rengjøring av ventilasjonskanalene.....                  | 15 |
| 7 Feilsøking.....  | 15 |
| 7.1 Alarmliste.....  | 15 |
| 7.2 Typebetegnelse.....  | 16 |

# 1 Avfallshåndtering og resirkulering



Dette produktet er underlagt WEEE-direktivt for elektronisk retur. Lokale regler og forskrifter for avfallshåndtering av elektronisk avfall må følges.

Dette produktets emballasjematerialer kan gjenvinnes og brukes om igjen. Skal ikke kastes sammen med husholdningsavfall.



## 2 Advarsler

Følgende advarsler finnes i dokumentet:

### Fare

- Kontroller at aggregatet er frakoblet nettstrømforsyningen før du utfører vedlikehold eller elektrisk arbeid!
- All elektrisk tilkobling og alt servicearbeid skal utføres av autorisert installatør i henhold til gjeldende forskrifter.

### Advarsel

- Systemet skal være i drift kontinuerlig og kun stoppes ved vedlikehold/service.
- Installasjon av aggregatet, og det komplette systemet, skal utføres av autorisert installatør iht. gjeldende forskrifter.
- Se opp for skarpe kanter under montasje og vedlikehold. Bruk beskyttelseshansker.
- Selv om nettstrømforsyningen til enheten er koblet fra, er det fremdeles fare for personskade på grunn av roterende deler som ikke har stoppet helt.
- Sørg for at filtre er installert før aggregatet tas i bruk.
- Dette produktet skal betjenes av personer med nødvendig kompetanse, eller under oppsyn av kvalifisert person.

### Forsiktig

- Unngå tilkobling av tørketrommel til ventilasjonsanlegget.
- Ventilasjonskanaler og tilkoblingsstusser må tildekkes under lagring og installasjon.

## 3 Produktbeskrivelse

SAVE VTR 500 er et ventilasjonsaggregat med varmegjenvinning (roterende varmeveksler). SAVE VTR 500 passer for hus med opptil 400 m<sup>2</sup> oppvarmet boareal. SAVE VSR 150/B er et komplett ventilasjonsaggregat for tilførsel av filtrert og oppvarmet friskluft i oppholdsrom, samt avtrekk av tilsvarende luftmengde i kjøkken og våtrom.

SAVE VTR 500 er utstyrt med et 1670 W elektrisk ettervarmebatteri.

## 3.1 Venstre- og høyremodell

Leveres som enten høyre- (H) eller venstremodell (V). Høyre- og venstremodeller gjenkjennes på innvendige komponenter og tilluftstussens plassering, som er plassert på venstre side på venstrevariant (V) og på høyre side på høyrevariant (H).

---

### Merk:

Dette dokumentet beskriver en venstremodell. En høyremodell er speilvendt.

---

## 4 Form

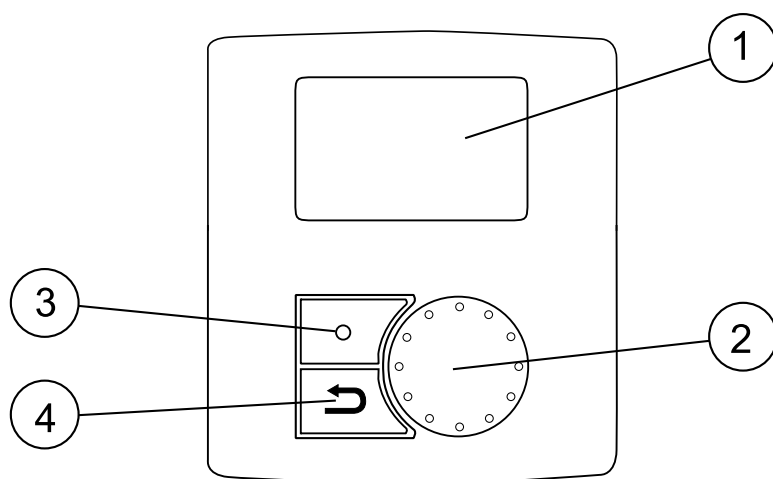
### 4.1 Kontrollpanel

Sett støpselet i stikkkontakten, og kontroller at aggregatet starter.

Betjeningspanelet benyttes til å gjøre nødvendige justeringer.

Separat betjeningspanel kan tilkobles på toppen av aggregatet.

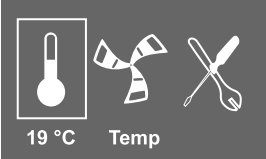






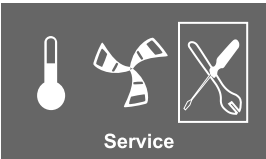
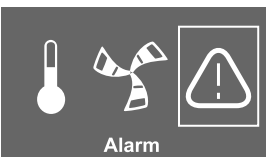
Illustrasjon og kort beskrivelse vises nedenfor.



**Fig. 1** Kontrollpanel

| Posisjon | Beskrivelse  | Forklaring  |
|----------|--------------|---|
| 1        | Display      | Viser symboler, menyer og innstillinger.  |
| 2        | VALG-hjul    | Bla gjennom menylistene eller endre innstillinger og verdier ved å vri bryteren mot venstre eller høyre.                              |
| 3        | ENTER-knapp  | ANGI menyvalg eller innstillinger ved å trykke på knappen   |
| 4        | RETURN-knapp | Gå TILBAKE til forrige nivå eller avbryt en aktivert parameterendring og gjenopprett den opprinnelige verdien ved å trykke på knappen |

## 4.1.1 Displaysymboler

| Symbol  | Beskrivelse | Forklaring   |
|---|-------------|--|
|    | Temp        | <p>Illustrere det gjeldende settpunktet for tilluftstemperatur (fra helt tomt til fylt symbol).</p> <p>Vri på VALG-hjulet for å velge temperatur.</p> <p>Trykk på ENTER for å lagre innstillingen.</p>   |
|    | Luftmengde  | <p>Viser aktuell luftmengde. Luftmengden kan stilles inn manuelt i fem nivåer: Av, Lav, Norm, Høy og Auto.</p> <p>Vri på VALG-hjulet for å velge luftmengde.</p> <p>Trykk på ENTER for å lagre innstillingen.</p> <div style="display: flex; justify-content: space-around; align-items: center;">      </div> <p>A. Ventilasjon av.<sup>1</sup></p> <p>B. Lav ventilasjon: Kan benyttes ved langvarig fravær.</p> <p>C. Normal ventilasjon: Gir nødvendig luftskifte ved normal bruk av boligen.</p> <p>D. Maksimal ventilasjon: Økt luftmengde ved behov.</p> <p>E. Automatisk ventilasjon: Reguleres etter forhåndsinnstillingen for behovsstyringsinnstillinger.</p> |
|  | Service     | Trykk på ENTER for å åpne servicemenyen.   |
|  | Alarm       | Trykk på ENTER for å åpne alarmlisten.   |

1. Viften kan stilles på AV ved å aktivere Manuell viftestans. Se "Oversikt over servicemeny" under "Funksjoner".

### Viktig

I boliger skal Manuell viftestans (stille viften på AV) ikke benyttes. Dersom Manuell viftestans aktiveres, må aggregatet være utstyrt med spjeld i avtrekk- og friskluftskanaler for å unngå kald trekk og fare for kondens ved viftestans.

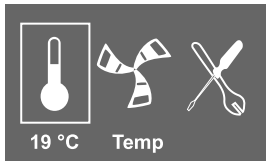
## 4.2 Stille inn temperaturen

Tillufttemperaturen stilles inn manuelt i trinn på 1 K i hovedmenyskjermbildet ved å velge temperatursymbolet.

Dersom elektrisk ettervarmer er montert, kan det velges mellom disse temperaturene: 12-22 °C. Ved installert ettervarmer for vann er settpunktene: 12-40 °C.

Dersom ettervarmerbatterier er deaktivert, er temperaturene: 15-19 °C. Standardverdi: 15.0 °C.

Hvert temperaturtrinn illustreres ved at temperatursymbolets "fyllingsgrad" økes og temperaturen vises i skjermbildet.

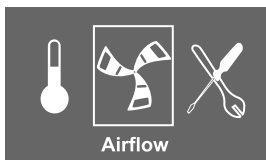


Et tomt temperatursymbol aktiverer manuell sommermodus. Se kapittel 4.5

## 4.3 Manuell innstilling av luftmengde

Luftmengden kan når som helst velges ved hjelp av hovedmenyen. Når viftesymbolet er valgt og bekreftet, kan luftmengden reduseres eller økes i fem trinn: Av, Lav, Normal, Høy og Auto.

Ev. angitt ukeprogram overstyres i så fall, dvs. inntil neste innstilte periode i ukeprogrammet aktiveres (kapittel 4.4).



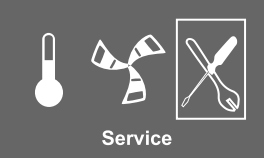
### Advarsel

I boliger skal Manuell viftestans (stille viften på AV) **ikke** benyttes. Dersom Manuell viftestans aktiveres, må aggregatet være utstyrt med spjeld i avtrekk- og friskluftskanaler for å unngå kald trekk og fare for kondens ved viftestans.

Viften kan stilles på AV ved å aktivere Manuell viftestans. Se kapittelet "Oversikt over servicemeny" i montasje- og servicehåndboken: *Manuell viftestans*.

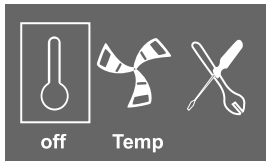
## 4.4 Programmering av ukeprogram (ikke aktuelt ved boligventilasjon)

Still inn ukeprogrammet i henhold til prosedyren under:

|  |   |
|--|---|
| <p>1. Gå til servicemenyen via VALG-hjulet.</p>  |                 |
| <p>2. Angi servicenivå ved å taste inn passordet. Standard er 1111. Bruk VALG-hjulet til å angi sifrene, og bekreft med ENTER-knappen etter hvert angitte siffer. Velg "NEI" for at systemet ikke skal låses.</p>  | <p><b>Passord</b><br/>Passord XXXX<br/>Låst JA/NEI</p>  |
| <p>3. Gå til: Ukeprogram</p>   | <p><b>Service</b><br/>Ukeprogram</p>  |
| <p>4. Velg Ukeprogram på nytt.</p>   | <p><b>Ukeprogram</b><br/>Luftmengde</p>   |
| <p>5. Angi ukedag og klokkeslett for aggregatets PÅ-modus. To perioder pr. dag kan programmeres. Resten av tiden vil aggregatet være i AV-modus.</p>   | <p><b>Ukeprogram</b><br/>Dag:       MAN<br/>Per 1:     07:00 16:00<br/>Per 2:     00:00 00:00</p> |
| <p>6. Gå tilbake til forrige menybilde med RETURN-knappen og gå ned til Luftmengde.</p>  | <p><b>Ukeprogram</b><br/>Luftmengde</p>   |
| <p>7. Angi kapasitet i PÅ-modus, velg mellom Lav, Normal, Høy eller Auto.</p> <p>Angi kapasitet i AV-modus, velg mellom AV, Lav, Normal og Høy.</p> <hr/> <p><b>Merk:</b></p> <p>Dersom elektrisk ettervarmebatteri er installert og aktivert, og aggregatet slås AV, vil viftene fortsette å gå i 3 minutter for å hindre at varmebatteriet utløser overopphetingsføleren i AV-modus.</p> <hr/> | <p><b>Luftmengde</b></p> <p>På nivå:   Lav/Normal/Høy/Auto<br/>Av nivå:   Av/Lav/Normal/Høy</p>   |
| <p>8. Trykk på RETURN-knappen til du kommer tilbake til hovedmenyen</p>  |   |

## 4.5 Manuell og automatisk sommerdrift

Manuell sommerdrift oppnås når det ikke er valgt temperaturtrinn. Temperatursymbolet i displayet er da tomt.



Dersom det elektriske ettervarmebatteriet er aktivert, vil det slå seg av under manuell sommerdrift. Manuell sommerdrift går automatisk til trinn 1 (settpunkt 12 °C) etter to minutter, dersom tillufttemperaturen er +5 °C eller lavere.

Dersom vannbatteri er installert og aktivert, går manuell sommerdrift automatisk til trinn 1 (settpunkt 12 °C) dersom uteluft- eller tillufttemperaturen er +5 °C eller lavere.

Aggregatet veksler automatisk mellom vinterdrift med varmegjenvinning og sommerdrift uten varmegjenvinning.



## 5 Vedlikehold av aggregatet

Vedlikehold av SAVE VTR 500 skal normalt utføres 3–4 ganger i året.

### 5.1 Advarsler

#### Fare

- Kontroller at aggregatet er frakoblet nettstrømforsyningen før du utfører vedlikehold eller elektrisk arbeid!
- All elektrisk tilkobling og alt vedlikeholdsarbeid skal utføres av autorisert installatør i henhold til gjeldende forskrifter.

#### Advarsel

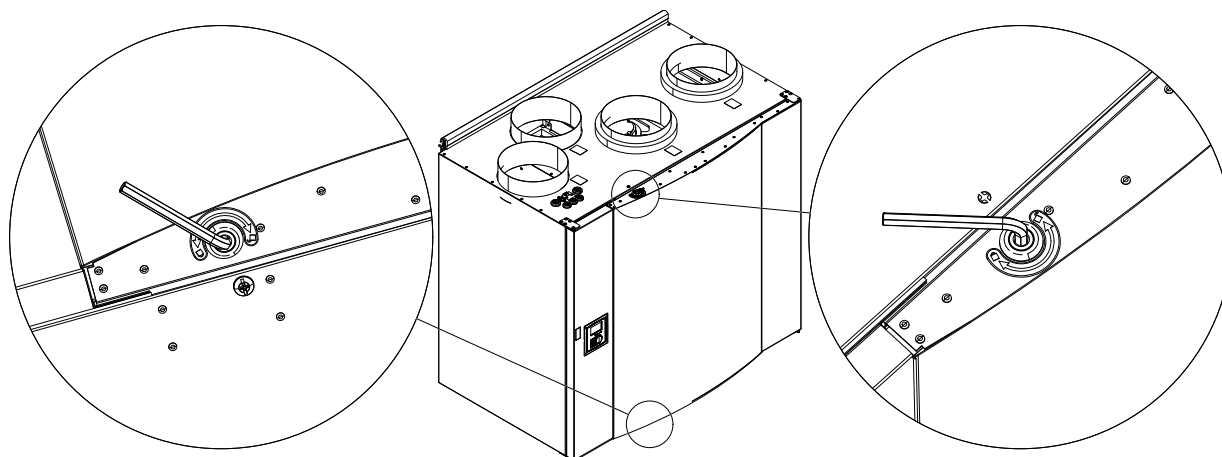
- Anlegget er beregnet for kontinuerlig drift og skal bare stoppes for vedlikehold/ service. (Ved installasjon i næringsbygg, med regulering ved hjelp av ur, kan aggregatstopp tillates dersom anlegget er forberedt for dette.)
- Selv om strømforsyningen til aggregatet er koblet fra, er det fremdeles fare for personskade på grunn av roterende deler som ikke har stoppet helt.
- Se opp for skarpe kanter under vedlikeholdsarbeid. Bruk vernehansker.
- Anlegget skal bare benyttes når det er montert filtre i aggregatet.
- Dette produktet skal betjenes av personer med nødvendig kompetanse, eller oppsyn av kvalifisert person.

### 5.2 Åpne frontluken.

#### Fare

- Kontroller at nettstrømforsyningen til aggregatet er koblet fra før du utfører vedlikehold eller elektrisk arbeid!

1. Åpne låsene øverst og nederst på frontluken.



2. Åpne luken.

## 5.3 Bytte av filter

### Fare

Kontroller at nettstrømforsyningen til aggregatet er koblet fra før du utfører vedlikehold eller elektrisk arbeid!

Filtrene må byttes jevnlig. Mulige filterperioder er 6, 9, 12 eller 15. måneder. Standard innstilling fra fabrikk er 12 måneder. Når filtrene er byttet, må filtertiden nullstilles. Se kapittel 5.4.

De fabrikkinstallerte filtrene er i kvalitet F7 for tilluftfilteret og G3 for avtrekksfilteret. Filtrene er av engangstypen og må byttes regelmessig. For bestilling av filtre, se våre nettsider [www.systemair.no](http://www.systemair.no).

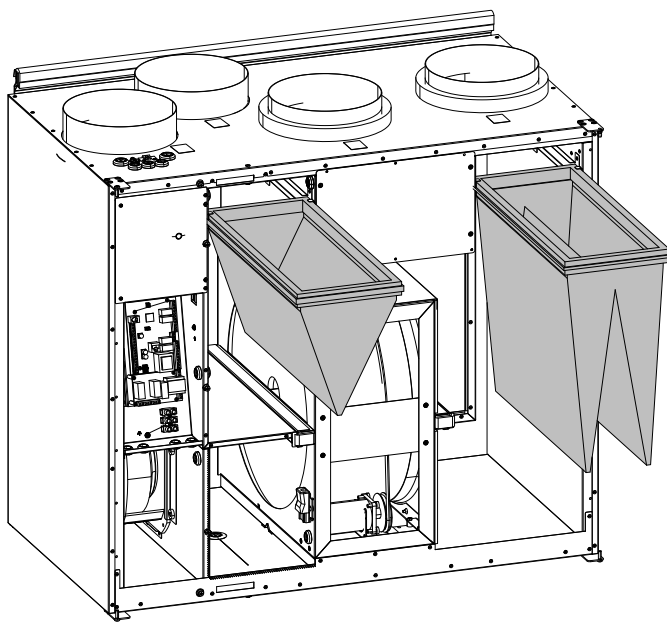
Filterkvalitet G3 kan alternativt benyttes for filtrering av tilluft. Filtertype er angitt på filterets ramme.

### Forsiktig

Hvis filtertypene endres, kan varmegjenvinningsystemet kreve omkonfigurering for å fungere optimalt.

Dersom det brukes G3 -filtre i stedet for F7 -filtre, må systemkurven for tilluftvifte (SF) endres:


For G3 -filter: 11–20, for F7 -filter: 1–10. Se instruksjonene om montering og service.



**Fig. 2 Filter til avtrekk og tilluft**

1. Stans aggregatet ved å koble fra strømmen.
2. Åpne frontluken. Se kapittel 5.2.
3. Trekk filtrene ut mot deg. Det kan hende du må bruke litt kraft.
4. Sett inn de nye filtrene. Påse at de riktige filtertypene er satt inn.
5. Lukk frontluken, lås den, og koble aggregatet til strøm.
6. Tilbakestill filtertiden. Se kapittel 5.4.

## 5.4 Tilbakestilling og endring av filtertid

|   |  |
|---|--|
| <p>1. Gå til servicemenyen via VALG-hjulet.</p>   |          |
| <p>2. Angi servicenivå ved å taste inn passord.<br/>Bruk VALG-hjulet til å angi sifrene, og bekreft med knappen ENTER etter hvert angitte siffer. Velg "NEI" for at systemet ikke skal låses.</p>   | <p><b>Service</b><br/>-&gt;Passord<br/>Låst JA/NEI</p>                                     |
| <p>3. Gå til: Filterperiode, trykk på ENTER.<br/>Velg: Tilbakestill: JA med VALG-hjulet og deretter ENTER.<br/>Bytt, om nødvendig, Tid for bytte X måned, til ønsket tid med VALG-hjulet, og trykk deretter på ENTER.<br/>Trykk på TILBAKE-knappen til du kommer til hovedmenyskjermbildet.</p> | <p><b>Filterperiode</b><br/>Tid for bytte: 6./9./12./15. måned<br/>Tilbakestill NEI/JA</p> |

## 5.5 Kontroll og rengjøring av varmeveksler

### Fare

Kontroller at nettstrømforsyningen til aggregatet er koblet fra før du utfører vedlikehold eller elektrisk arbeid!

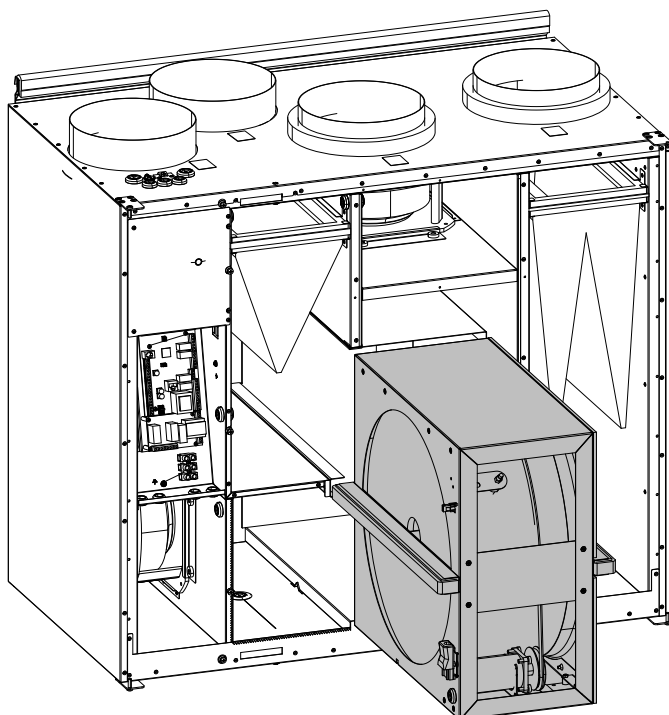


Fig. 3 Varmeveksler

 **Advarsel**

Fare for personskade. Varmeveksleren veier ca. 16 kg. Varmeveksleren kan falle ut av aggregatet. Påse at ingen ikke oppholder seg under aggregatet mens varmeveksleren fjernes.

Selv om nødvendig vedlikehold blir utført, kan det samle seg støv i vekslerblokken. For at kapasiteten skal kunne opprettholdes, er det avgjørende at vekslerblokken rengjøres med jevne mellomrom, som beskrevet nedenfor. Rengjør varmeveksleren minst hvert 3. år, eller ved behov.

1. Stans aggregatet ved å koble fra strømmen.
2. Åpne frontluken. Se kapittel 5.2.
3. Koble fra strømforsyning til varmeveksler og rotorføler. Begge kabler finnes ved siden av varmeveksleren.
- 4.

 **Advarsel**

Fare for personskade. Varmeveksleren veier ca. 16 kg. Varmeveksleren kan falle ut av aggregatet. Trekk ut varmeveksleren. Det kan hende du må bruke litt kraft.

5. Rengjør rotoren.

Vask i varmt såpevann. Ikke bruk vaskemidler som inneholder ammoniakk. Skyll med for eksempel en hånddusj eller forsiktig med trykkluft.

 **Advarsel**

Sørg for at rotormotor og -lagre ikke utsettes for fuktighet.

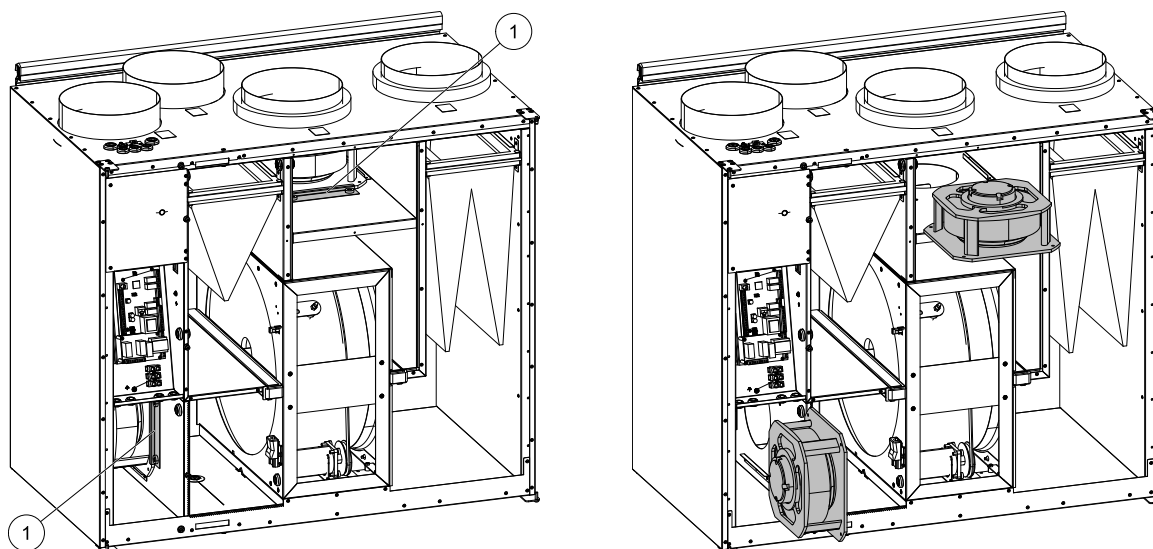
6. Monter varmeveksleren igjen. Ikke glem å koble til varmevekslerens strømforsyning og følerkablene.
7. Lukk frontluken, lås den, og koble aggregatet til strøm.

## 5.6 Rengjøring av viftene

 **Fare**

- Kontroller at nettstrømforsyningen til aggregatet er koblet fra før du utfører vedlikehold eller elektrisk arbeid!

Avtrekksviften er tilgjengelig via åpningen på frontluken. Tilluftviften er tilgjengelig via åpningen på sideluken.



Motorlagrene er smøre- og vedlikeholdsfrie.

Viftebladene kan, etter lengre tids bruk, og selv med regelmessig filterbytte, bli belagt med støv som reduserer kapasiteten.

Viftene kan rengjøres som beskrevet under.

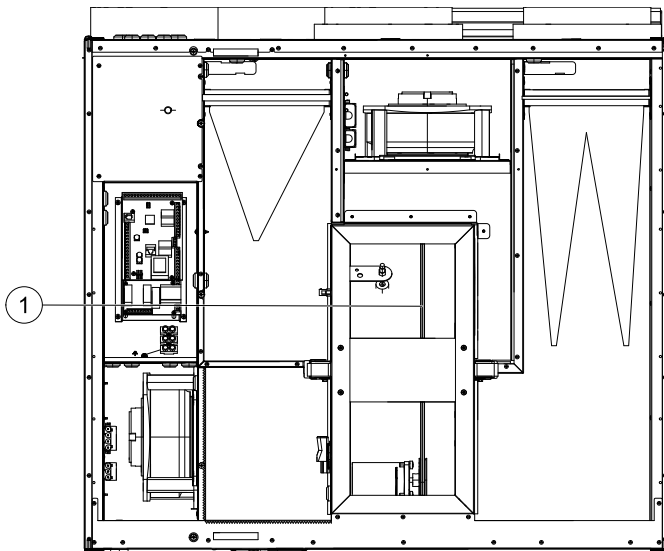
1. Stans aggregatet ved å koble fra strømmen.
  2. Åpne frontluken. Se kapittel 5.2.
  3. Skru ut skruene i sideluken og åpne luken.
  4. Koble fra strømkablene til viften. Begge kabler finnes ved siden av viftene.
  5. Løsne skruene i brakettene som holder viftene (1).
  6. Fjern brakettene.
  7. Trekk viftene mot deg.
  8. Rengjør viftene med en klut eller myk børste. Unngå bruk av vann. White spirit kan brukes til å fjerne stridige avleiringer.
- La viftene tørke skikkelig før de settes tilbake.
9. Sett viftene tilbake på plass.
  10. Sett brakettene tilbake på plass og fest dem godt.
  11. Husk å koble til strømkablene igjen.
  12. Lukk front- og sideluken, lås dem, og koble aggregatet til strøm.

## 5.7 Skifte rotorreim

### Fare

- Kontroller at nettstrømforsyningen til aggregatet er koblet fra før du utfører vedlikehold eller elektrisk arbeid!

Dersom alarmen ROTOR går, kan rotordrivreimen være skadet eller ødelagt. Se kapittel 7.1.



**Fig. 4 Rotorreim**

Rotordrivreim (1) kan bestilles fra montøren eller forhandleren.

Reservedrivreimen er justerbar og leveres med en nippel festet i den ene enden.

1. Stans aggregatet ved å koble fra strømmen.
2. Åpne frontluken. Se kapittel 5.2.
3. Fjern den ødelagte drivreimen.
4. Fest drivreimen til den roterende varmeveksleren med tape, og roter veksleren for hånd for å få tak i drivreimen.
5. Fjern tapen og sett den "tomme" enden av drivreimen på nippelen.
6. Trykk endene godt sammen og sjekk at skjøten er "strekfast".
7. Dra drivreimen opp på reimskiven og roter veksleren for hånd. Kontroller at reimskiven roteres.

---

**Merk:**

Hvis drivreimen sklir, kan det hende drivreimen er for lang og må avkortes. Kapp drivreimen med 5 mm og gå til trinn 6.

---

8. Lukk frontluken, lås den, og koble aggregatet til strøm.
  9. Kontroller at alarmen har stanset i kontrolldisplayet.
- 

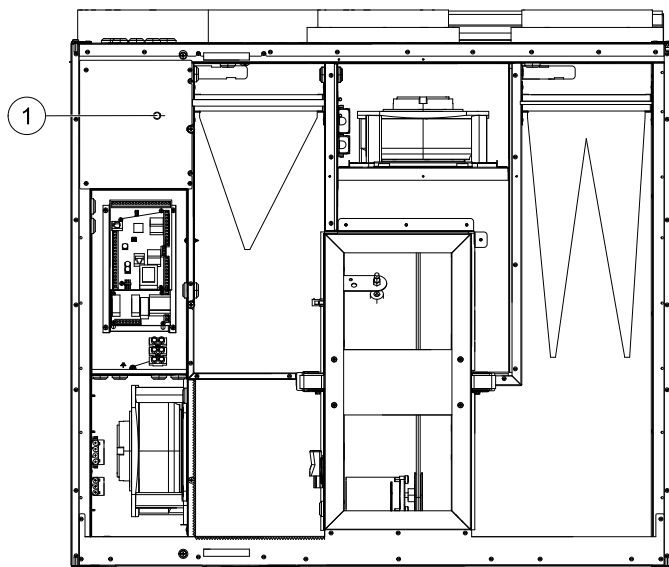
**Merk:**

Hvis alarmen fortsetter, bør du ta kontakt med installatøren.

---

## 5.8 Tilbakestillingsknapp for overopphetingsvern

Hvis tillufttemperaturen er lav, kan det være et tegn på at overopphetingsvernet er utløst. Overopphetingsvernet kan tilbakestilles ved å trykke på tilbakestillingsknappen (1).



**Fig. 5 Tilbakestillingsknapp for overopphetingsvern**

1. Stans aggregatet ved å koble fra strømmen.
2. Åpne frontluken. Se kapittel 5.2.
3. Skru ut skruene i sideluken og åpne luken.
4. Trykk på tilbakestillingsknappen (1).
5. Lukk front- og sideluken, lås dem, og koble aggregatet til strøm.

## 6 Vedlikehold av kanalanlegget

### 6.1 Rengjøring av spjeld og øvrige komponenter

Anlegget tilfører friskluft og trekker brukt luft ut fra boligen via kanalanlegg og tilluft- og avtrekksventiler. Tilluft- og avtrekksventilene plasseres i tak eller vegger i soverom, stue, våtrom, WC, osv. Tilluft- og avtrekksventilene kan tas ut og rengjøres i varmt såpevann (ventilene må ikke ombyttes). Rengjøring av tilluft-/avtrekksventiler utføres ved behov.

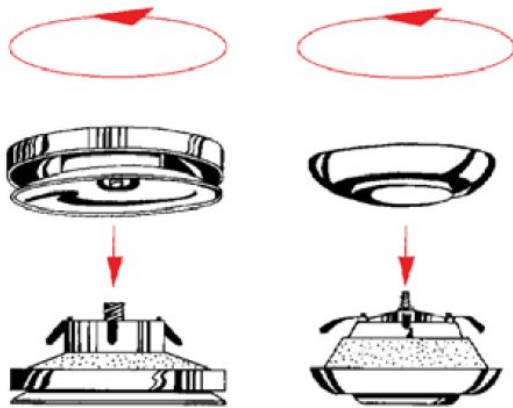


Fig. 6 Tilluft- og avtrekksventiler

### 6.2 Kontroll av friskluftinntak

Løv og smuss kan feste seg til inntaksristen og redusere kapasiteten. Kontroller risten, og rengjør etter behov. Det anbefales å gjøre dette minst to ganger i året.

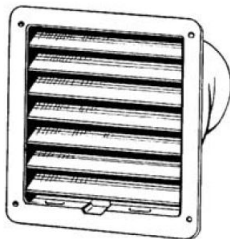


Fig. 7 Inntaksrist

### 6.3 Kontroll av takhatten (dersom montert)

Takhatten bør kontrolleres årlig og rengjøres ved behov.



## 6.4 Kontroll og rengjøring av ventilasjonskanalene

Ventilasjonskanalene kan, etter lengre tids bruk, og selv med regelmessig bytte av filtere, bli belagt med støv som kan redusere kapasiteten.

Kanalene bør derfor rengjøres/byttes ved behov. Stålkkanaler kan rengjøres ved å trekke en børste dyppet i varmt såpevann gjennom kanalen via tilluft-/avtrekksåpningene eller spesielle inspeksjonsluker i anlegget (om dette finnes).

Det anbefales å utføre dette hvert 5. år. Arbeidet bør utføres av autorisert personell.

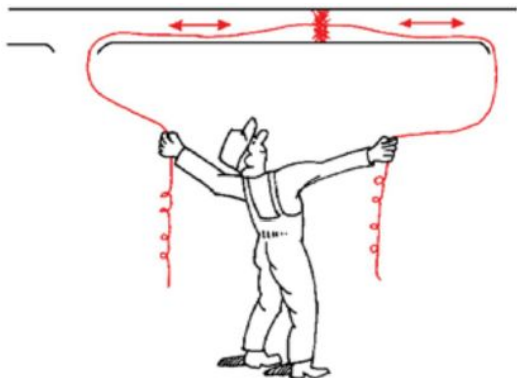


Fig. 8 Rengjøre ventilasjonskanalene

## 7 Feilsøking

En varseltrekant med tekst i displayet indikerer en alarm. Vri menyvelgeren til varseltrekanten og trykk to ganger på Bekreft for å vise alarmen.

### Fare

Kontroller at aggregatet er frakoblet nettstrømforsyningen før du utfører vedlikehold eller elektrisk arbeid på aggregatet!

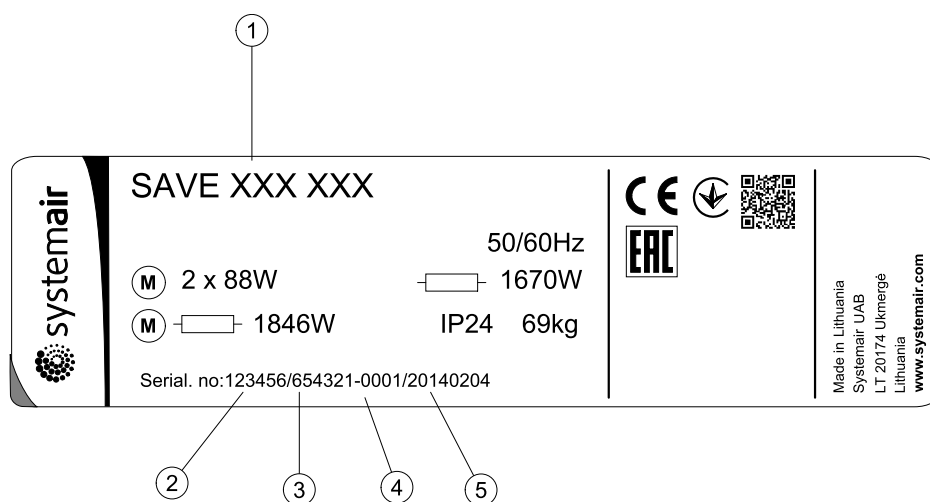
### 7.1 Alarmliste

| Alarm     | Forklaring  | Utfør følgende   |
|-----------|---|--|
| Vifte     | Indikerer feil i enten tilluft- eller avtrekksluftviften.   | <p>Alarmen varsles i displayet på betjeningspanelet.</p> <p>Kontroller at hurtigkoblingene er tilkoblet for begge vifter.</p> <p>Ta kontakt med installatør eller forhandler.</p>  |
| EMT/Frost | Angir utløst frostvakt (ved installert vannbatteri) eller utløst overhetingsvern (ved installert vannbatteri for ettervarming). | <p>En utløst frostvaktalarm fører til følgende:</p> <ul style="list-style-type: none"> <li>• Begge viftene stopper</li> <li>• Spjeld for tilluft og avkastluft lukkes</li> <li>• Vannventilen åpnes helt (10 V-signal til ventilmotor)</li> </ul> <p>Aggregatet starter straks vanntemperaturen når +5°C over settverdi for frostvakttemperatur.</p> <p>Utløst overhetingsvern (EMT) gir en alarm i kontrollpanelet.</p> <p>Tilbakestill ved å trykke på tilbakestillingsknappen. Se kapittel 5.8.</p> |

| Alarm   | Forklaring   | Utfør følgende  |
|---------|--|---|
|         |  | Ta kontakt med installatør eller forhandler dersom problemet vedvarer.  |
| Rot     | Indikerer rotorfeil.   | <p>Alarmen varsles i displayet på betjeningspanelet.</p> <ul style="list-style-type: none"> <li>• Hvis roterende varmeveksler har stanset. Kontroller rotorremmen. Se kapittel 5.7</li> <li>• Hvis varmeveksleren fremdeles roterer, kontroller at hurtigkoblingen for føleren er tilkoblet og at det er en luftspalte på 5-10 mm mellom føleren og magneten.</li> </ul> <p>Juster spalten ved behov.</p> <p>Hvis alarmen vedvarer, kan rotorføleren være defekt.</p> <p>Ta kontakt med installatør eller forhandler.</p> |
| Pb Feil | <p>Feil i forbindelse med relekort for elektrisk ettervarmebatteri.</p> <p>Overhetingsvernføler, automatisk tilbakestilling (ET2) kan være utløst pga. høy temperatur.</p> | <p>Alarmen varsles i displayet på betjeningspanelet.</p> <p>Varmebatteriet aktiveres ikke.</p> <p>Ved utløst ET2, vent 10–15 min. Ta kontakt med installatør eller forhandler dersom feilen vedvarer.</p>   |
| Temp    | Feil i en eller flere temperaturfølere.  | <p>Alarmen varsles i panelet.</p> <p>Kontakt installatør eller forhandler.</p>  |
| Filter  | Tid for å bytte filter.  | <p>Alarmen varsles i displayet på betjeningspanelet.</p> <p>Bytt filter iht. instruksjonene i "Bruksanvisning".</p>   |
| Lav SS  | Indikerer lav temperatur på tilluften  | <p>Alarmen varsles i displayet på betjeningspanelet.</p> <p>Hvis etterVB er konfigurert og frostvakt har feilet, utløses en ekstra sikkerhetsfunksjon når tillufttemperaturen er under 5 °C og utelufttemperaturen er under 0 °C.</p>   |
| RH      | Indikerer feil i intern RH-føler.  | Alarmen varsles i displayet på betjeningspanelet.   |

## 7.2 Typebetegnelse

Før en tar kontakt med servicepersonell, les av teknisk dataskilt (produksjonsnummer og typebetegnelse) som er plassert på siden av enhetene, ved siden av de eksterne tilkoblingene.



**Fig. 9 Typebetegnelse**

| Posisjon | Beskrivelse                           |
|----------|---------------------------------------|
| 1        | Typebetegnelse (produktspesifikasjon) |
| 2        | Artikkelnummer                        |
| 3        | Produksjonsordrenummer                |
| 4        | Serienummer                           |
| 5        | Produksjonsdato (DD.MM.ÅÅ)            |

Systemair Sverige AB förbehåller sig retten til å foreta endringer og forbedringer i veiledningens innhold uten forvarsel.



Systemair UAB  
Linių st. 101  
LT-20174 Ukmergė, LITHUANIA  
Phone +370 340 60165  
Fax +370 340 60166  
[www.systemair.com](http://www.systemair.com)