



AJD

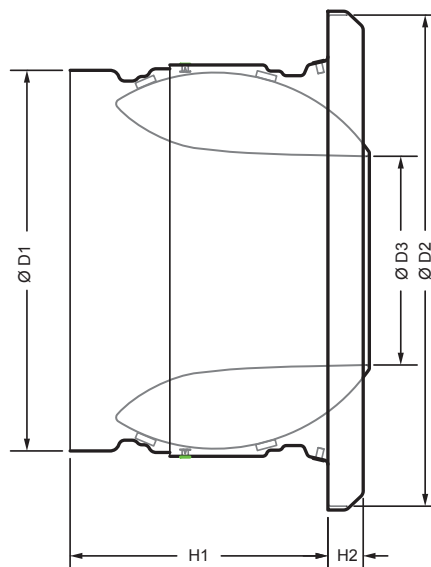
Dysdon med lång kastlängd

Funktion

AJD med lång kastlängd och en dekorativ ram är tillverkade i aluminium, pulverlackad i vit kulör RAL 9010. Kanalanslutningen är tillverkad i galvaniserad plåt. Den estetiska designen och att lackering kan utföras i specialkulör, gör att AJD kan anpassas på ett dekorativt sätt. AJDs utformning tillåter lång kastlängd och en låg ljudnivå genom en luftstråle med god precision upp till 30 meter. AJD kan användas för punktkylning och är anpassade för stora rum som kräver en snygg installation. Som exempelvis stora underhållningshallar, affärslokaler eller flygplatshallar.

Utformningen gör att dysan kan vinklas upp till $\pm 30^\circ$, både horisontellt och vertikalt.

Dimensioner



Design

AJD med långkastlängd är tillverkade i aluminium och är som standard pulverlackad i vit RAL 9010. Kanalanslutningen är tillverkad i galvaniserad plåt. De är tillgängliga i diameterstorlek: Ø100, Ø125, Ø160, Ø200, Ø250, Ø315, Ø400.

Montering

Monteras med skruv som är dold.

Beställningskod

AJD 100-400

Storlek	ØD1	ØD2	ØD3	H1	H2
100	98	138	40	105	31
125	123	170	55	120	32
160	158	205	80	137	32
200	198	265	110	148	32
250	248	325	136	168	35
315	313	410	175	183	34
400	398	510	220	199	35

Fig. 1 - Air flow drop Lds (m)

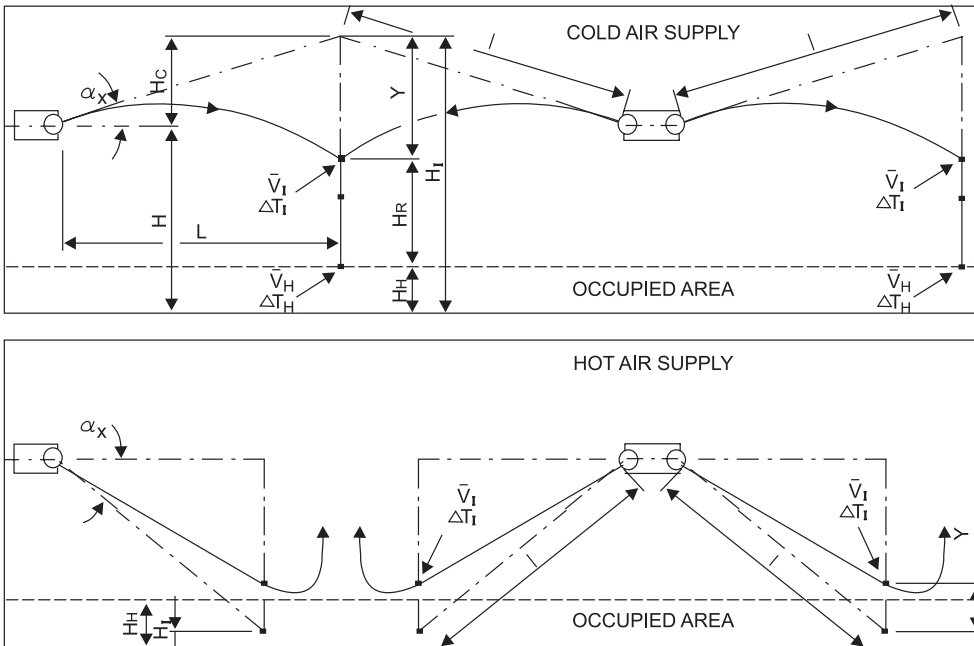
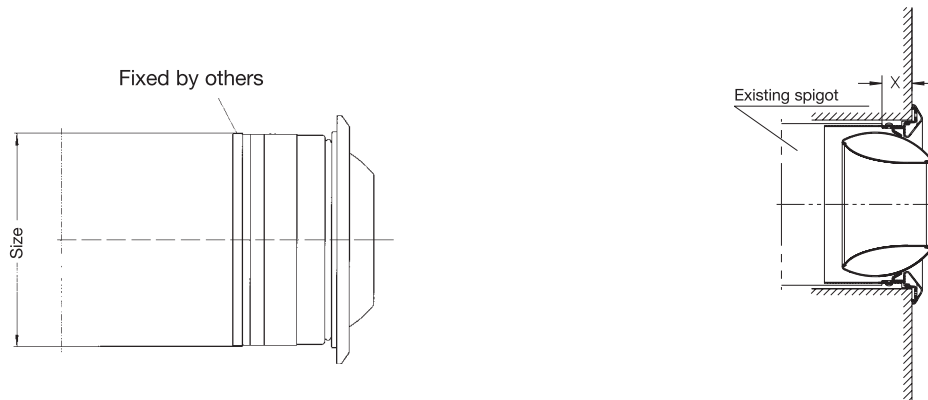
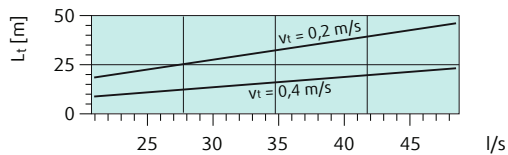
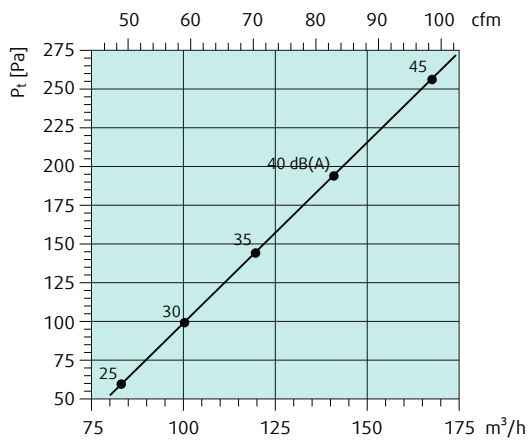


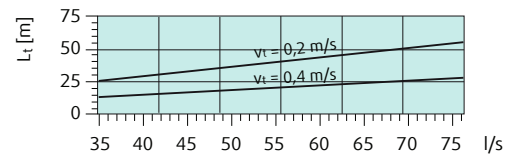
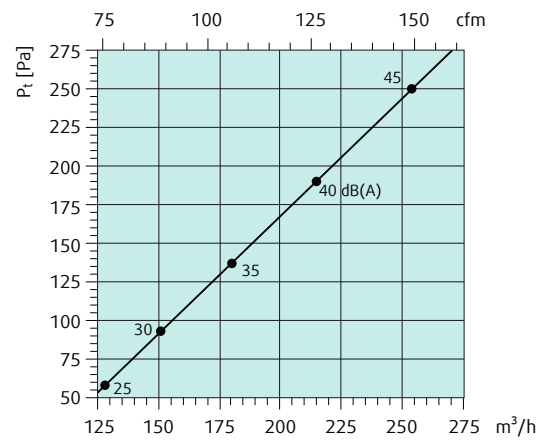
Fig. 2 - Throw distance Lt (m/s)



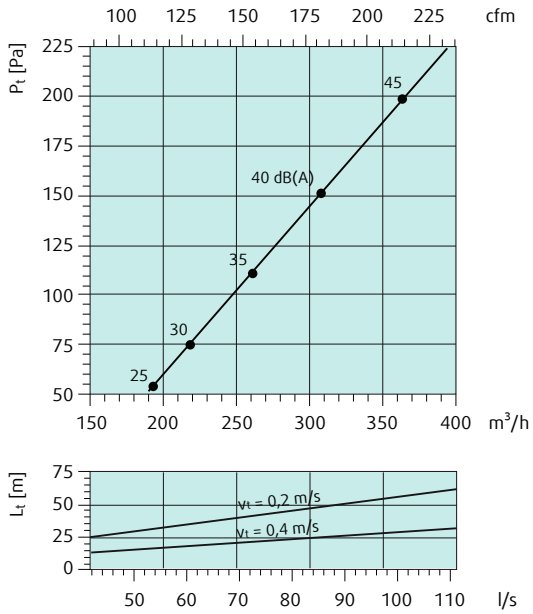
AJD 100



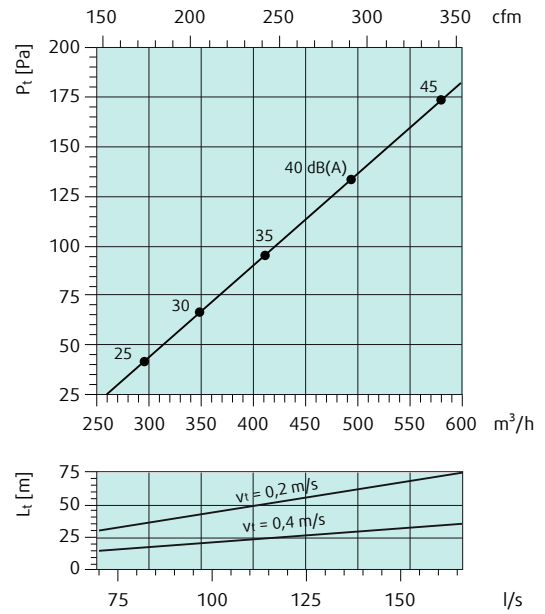
AJD 125



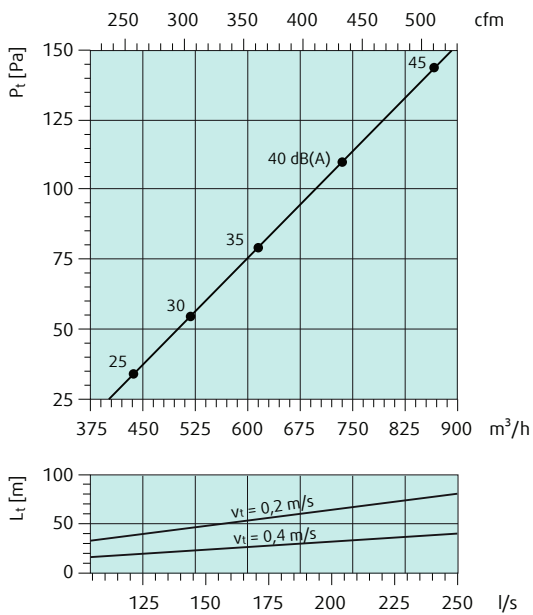
AJD 160



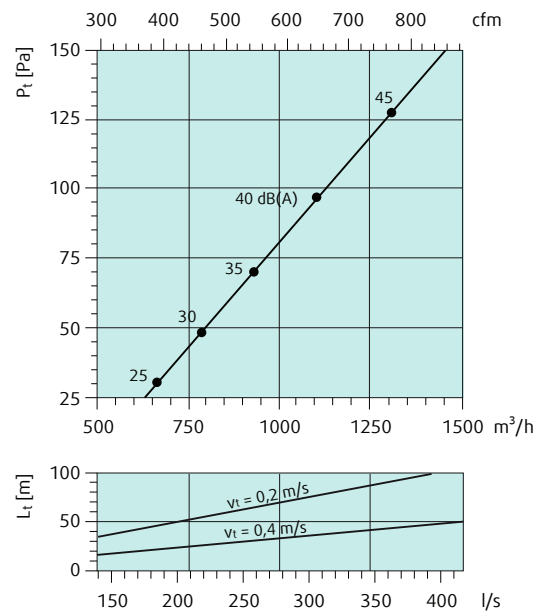
AJD 200



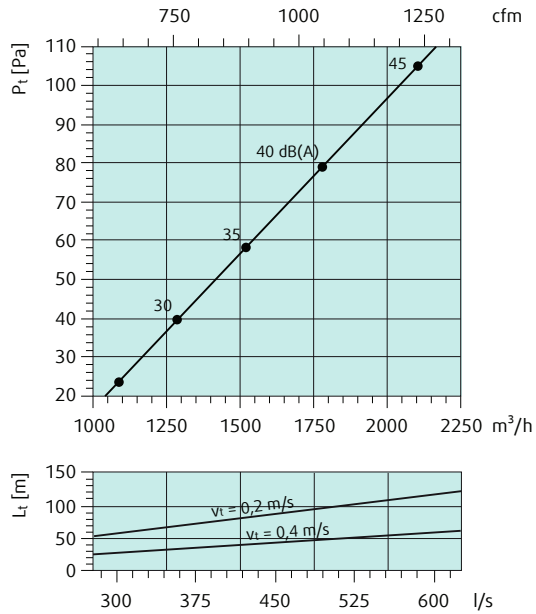
AJD 250



AJD 315



AJD 400



AJD																		
Size	Art No	Air flow range (m^3/h , l/s) and throw $l_{0,2}$ (m)													ΔP_t - Pressure drop (Pa)			
100	41000	21	26	33												57	105	155
125	41001			24	32	40										68	115	171
160	41002				25	32	47									46	70	142
200	41003						37	48	56							57	96	146
250	41004							37	59	75						37	87	133
315	41005									42	51	78				37	52	114
400	41006											61	77	95		36	55	86
	m^3/h	75	100	125	165	205	305	405	505	630	780	1155	1480	1805	20-25	30	35-40	
	l/s	21	28	35	46	57	85	112	140	175	217	321	411	501	dB (A)			