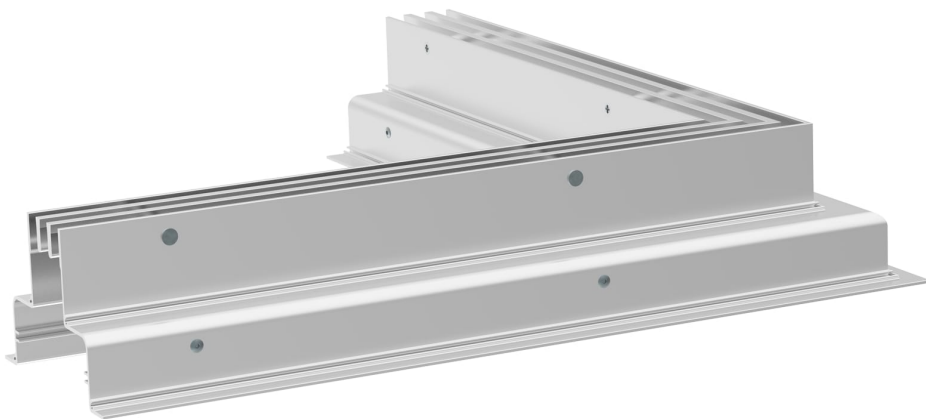


AQUA-H-CE

90° Hoek Element voor lijnrooster AQUA-H



Inhoudsopgave

Omschrijving	3
Afmetingen	5
Bestelcodes	7
Installatie	8
Transport, Opslag en Gebruik	14
Aanvullende informatie	15

Beschrijving

AQUA-H-CE is een hoeelement voor het AQUA-H lijnrooster. Het lijnrooster wordt in de vloer geïnstalleerd. Het rooster is bedoeld voor luchttoevoer in ventilatiesystemen voor zwembaden en vochtige ruimtes met grote ramen of glazen wanden. Het rooster kan niet gecombineerd worden met een aansluitplenum.

Highlights

- Modern, slank en compact ontwerp
- Laag geluidsniveau bij voldoende hoge luchthoeveelheid
- Strak ontwerp maakt lopen op het geïnstalleerde rooster mogelijk

Producttypes

- **AQUA-H-CE...DC:** Hoeelement met kanaalaansluitingen ⁽¹⁾
- **AQUA-H-CE...BP:** Hoeelement met afdekplaten ⁽²⁾

Lijst van accessoires

- **EC-AQUA-H:** Eindkap ⁽³⁾
- **CP-HELLA:** Verbindingspennen ⁽⁴⁾

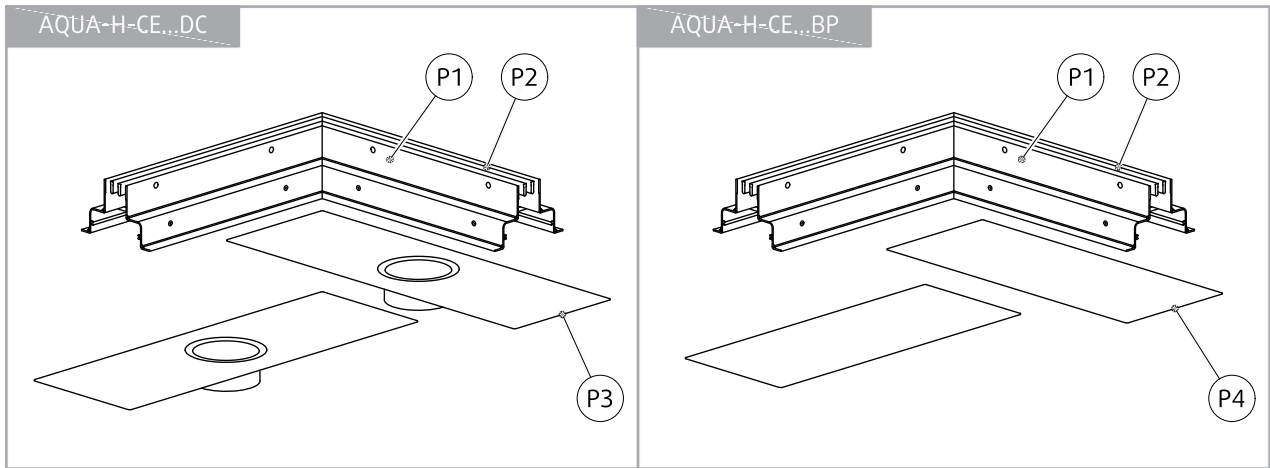
Opmerking:

- 1) *Inclusief 2x DC-AQUA-H, kan worden gebruikt als functioneel element voor luchttoevoer.*
- 2) *Inclusief 2x BP-AQUA-H voor het afdekken van de roosterconsole*
- 3) *EC-AQUA-H wordt enkel geïnstalleerd aan de uiteinden van een roosterreeks. Voor één rooster zijn slechts twee EC-AQUA-H nodig.*
- 4) *CP-HELLA wordt geleverd in een verpakking van 50 stuks.*

Ontwerp

AQUA-H-CE is vervaardigd uit aluminium profielen en roestvrij stalen draadbouten. Het rooster bestaat uit een drukvereffeningsconsole en verticale uitblaassleuven. De console is open aan de onderzijde. De consoles kunnen met verbindingspennen (accessoire CP-HELLA) worden verbonden tot een meervoudige segmentenreeks. Het hoeelement wordt standaard geleverd onder een hoek van 90°. Aangepaste hoeken zijn beschikbaar op aanvraag. Het rooster heeft een natuurlijk geanodiseerd oppervlak.

Productonderdelen



Legend AQUA-H-CE...DC/BP

- P1 - Console
- P2 - Luchtverdeelprofiel
- P3 - Kanaalaansluiting
- P4 - Blindplaat

Afmetingen

AQUA-H-CE-1...	<p>W = 8/10/12</p> <p>90</p> <p>108/110/112</p> <p>392/390/388</p> <p>L = 500</p>	(mm)
AQUA-H-CE-2...	<p>22/26/30</p> <p>W = 8/10/12</p> <p>90</p> <p>122/126/130</p> <p>378/374/370</p> <p>L = 500</p>	(mm)
AQUA-H-CE-3...	<p>36/42/48</p> <p>W = 8/10/12</p> <p>90</p> <p>136/142/148</p> <p>364/358/352</p> <p>L = 500</p>	(mm)
AQUA-H-CE-4...	<p>49/57/65</p> <p>W = 8/10/12</p> <p>90</p> <p>149/157/165</p> <p>351/343/335</p> <p>L = 500</p>	(mm)
AQUA-H-CE-5...	<p>63/73/83</p> <p>W = 8/10/12</p> <p>90</p> <p>163/173/183</p> <p>337/327/317</p> <p>L = 500</p>	(mm)
AQUA-H-CE-6...	<p>76/88/100</p> <p>W = 8/10/12</p> <p>90</p> <p>176/188/200</p> <p>324/312/300</p> <p>L = 500</p>	(mm)

m (kg)	W (mm)		
	8	10	12
AQUA-H-CE-1...DC	3,8	3,8	3,8
AQUA-H-CE-2...DC	4,0	4,0	4,0
AQUA-H-CE-3...DC	4,1	4,1	4,1
AQUA-H-CE-4...DC	4,2	4,2	4,2
AQUA-H-CE-5...DC	4,4	4,4	4,4
AQUA-H-CE-6...DC	4,5	4,5	4,5
AQUA-H-CE-1...BP	3,5	3,5	3,5
AQUA-H-CE-2...BP	3,7	3,7	3,7
AQUA-H-CE-3...BP	3,8	3,8	3,8
AQUA-H-CE-4...BP	3,9	3,9	3,9
AQUA-H-CE-5...BP	4,1	4,1	4,1
AQUA-H-CE-6...BP	4,2	4,2	4,2

Bestelcode

**AQUA-H-CE#### Hokelement

Aantal sleuven (N)

- 1
- 2
- 3
- 4
- 5
- 6

Sleufbreedte (mm)

- 8
- 10
- 12

Roosterafdekplaat

DC - Kanaalaansluiting (2 x DC-AQUA-H)

BP - Blindplaat (2 x BP-AQUA-H)

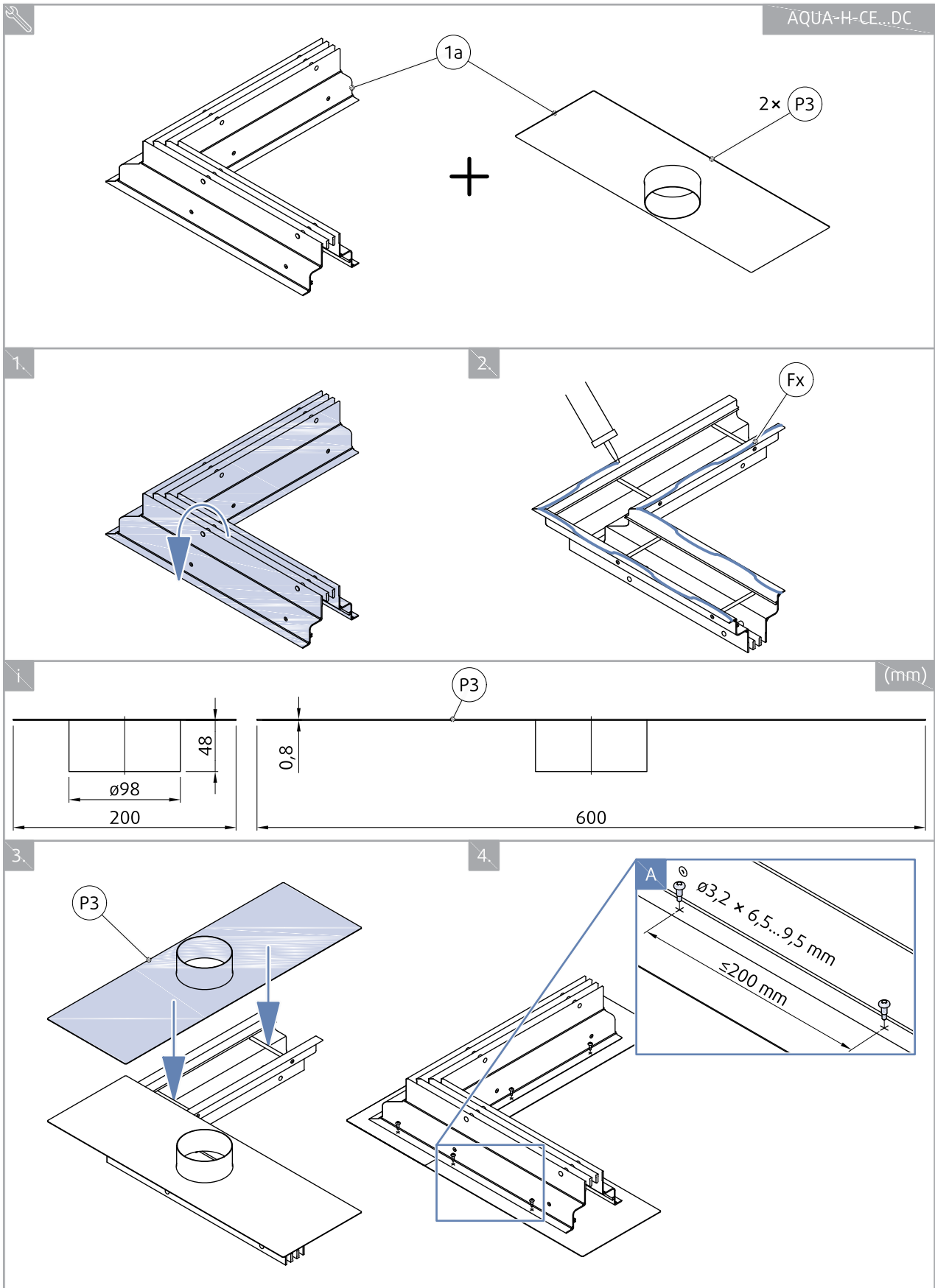
Voorbeeld van de bestelcode

AQUA-H-CE-3-10-DC

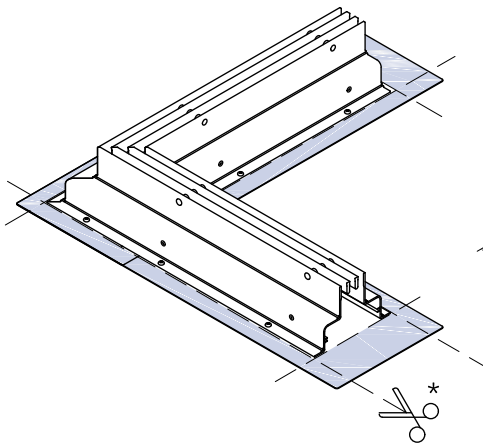
Een lineair rooster hoek element met drie 10 mm brede slots en twee aansluitingplaten (DC-AQUA-H)

Installatie

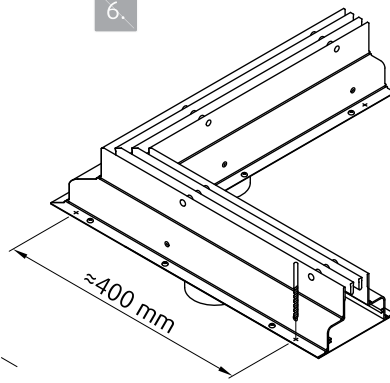
AQUA-H-CE...DC



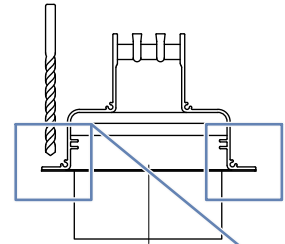
5.



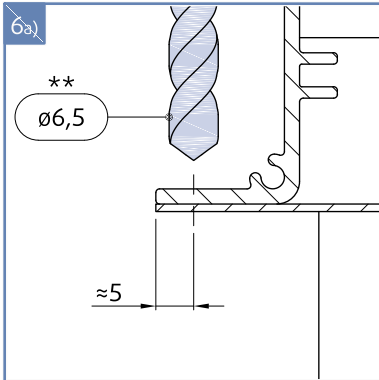
6.



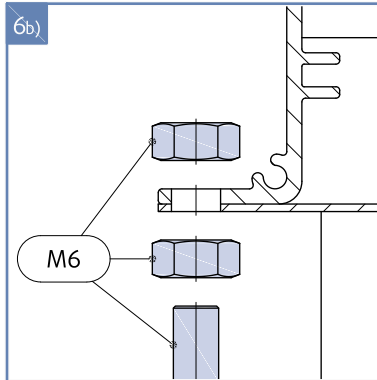
(mm)



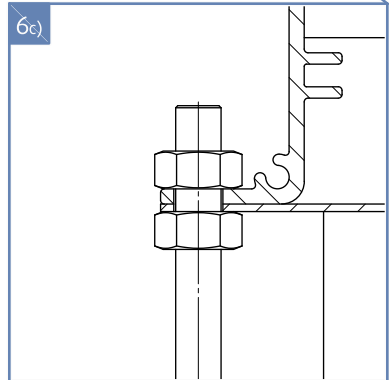
6a)



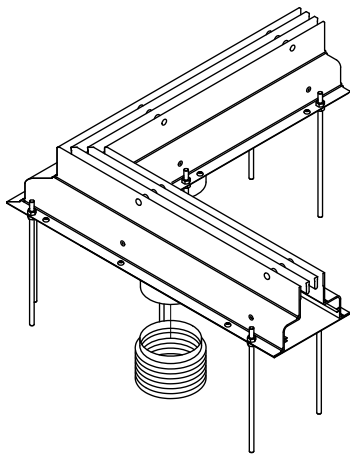
6b)



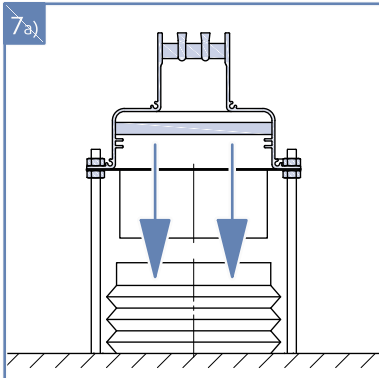
6c)



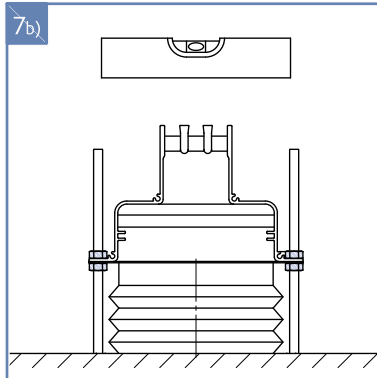
7.



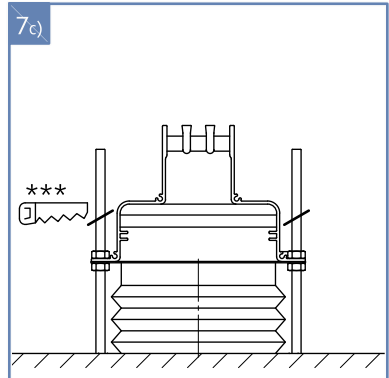
7a)



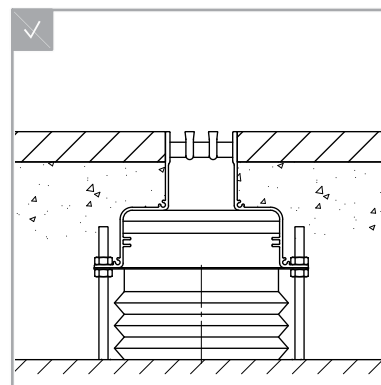
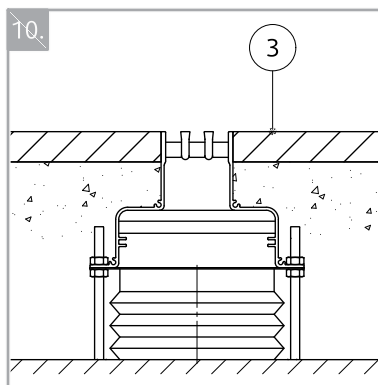
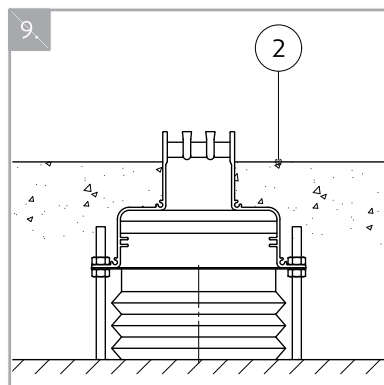
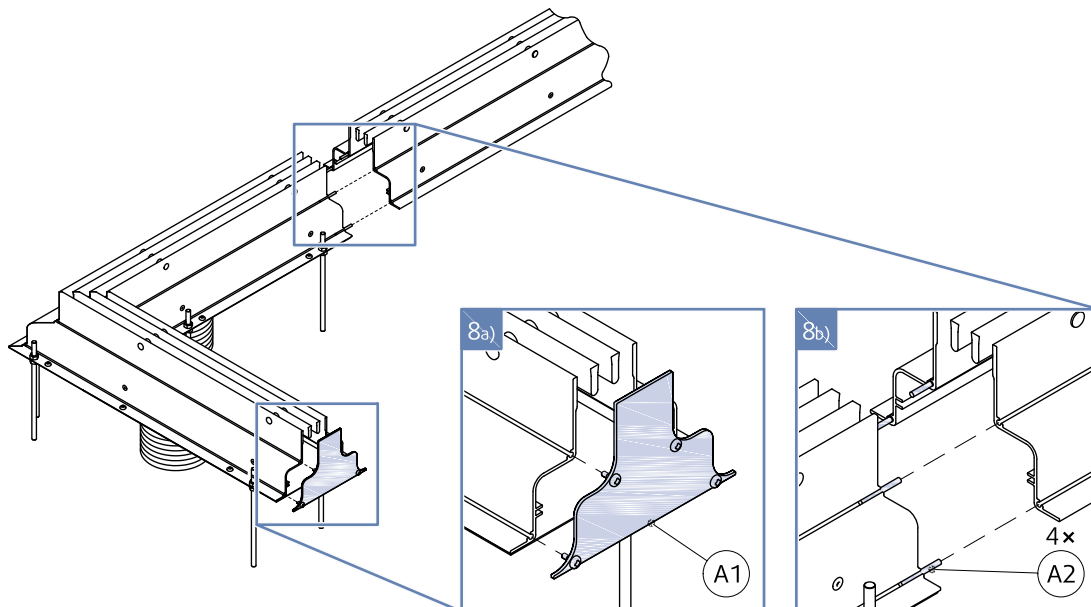
7b)



7c)



8.



Legenda voor installatie AQUA-H-CE...DC

1a - AQUA-H-CE...DC

2 - Beton

3 - Tegels

A1 - EC-AQUA, Eindkap (accessoire)

A2 - CP-HELLA, Verbindingspennen (accessoire)

P3 - Kanaalaansluiting

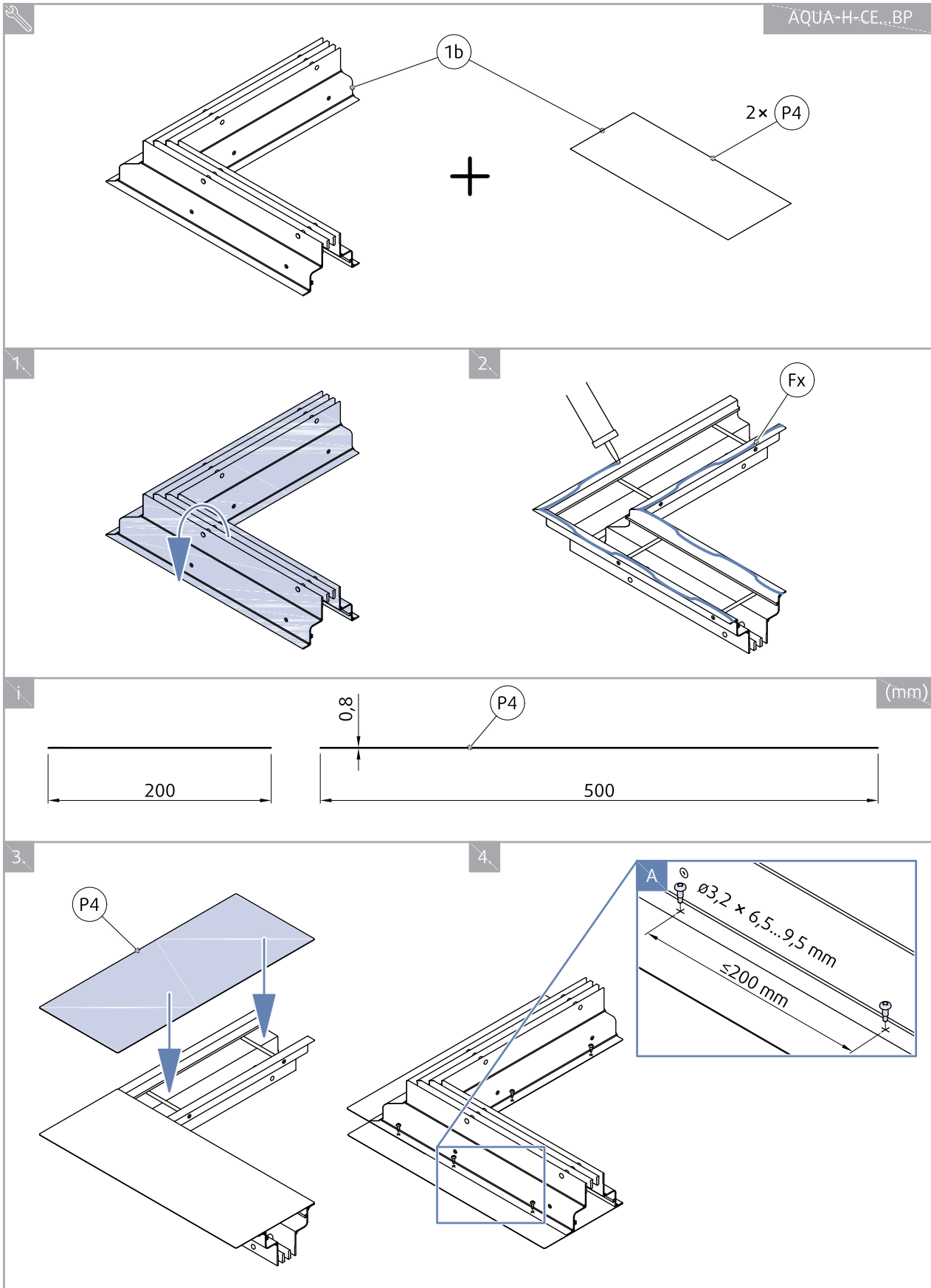
Fx - Polyurethaan lijm/afdichting, bijv. Sikaflex®-221 RLT

OPMERKING:

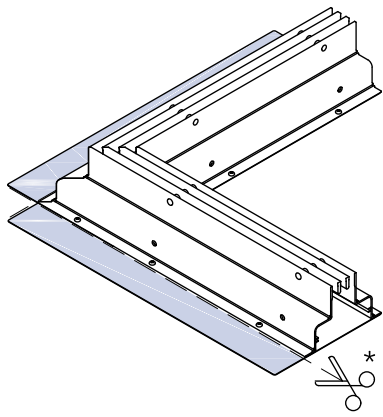
* Optioneel

** Gebruik een boor voor roestvrij staal.

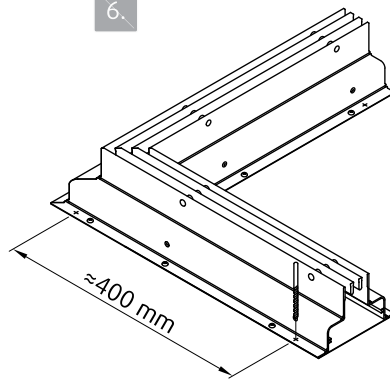
*** Optioneel



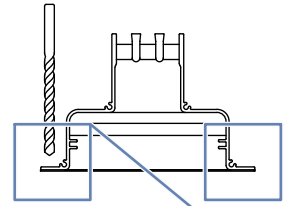
5.



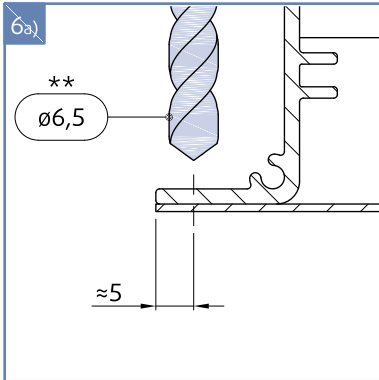
6.



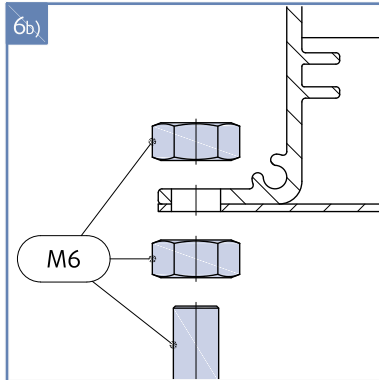
(mm)



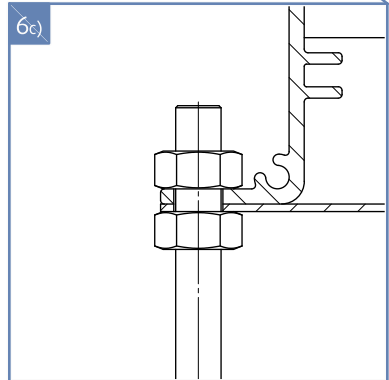
6a)



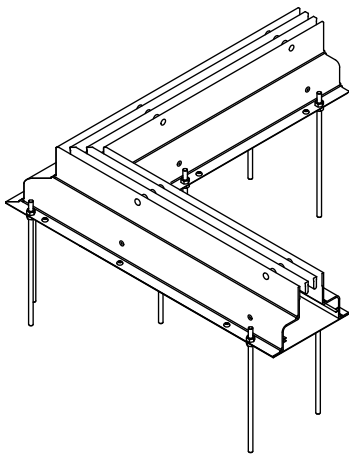
6b)



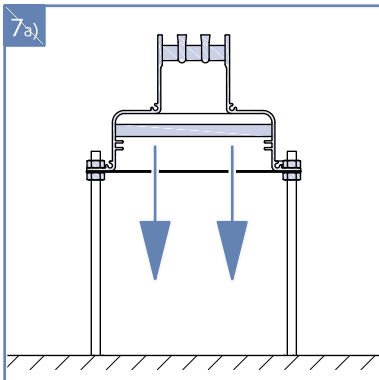
6c)



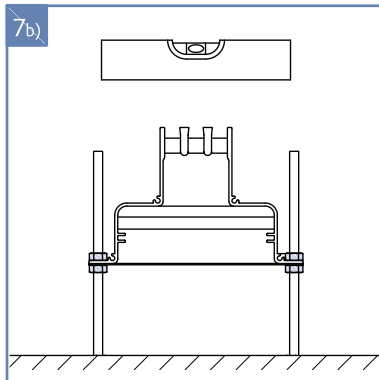
7.



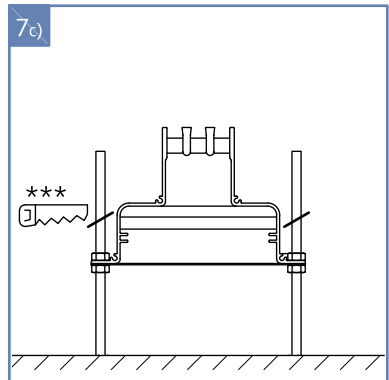
7a)



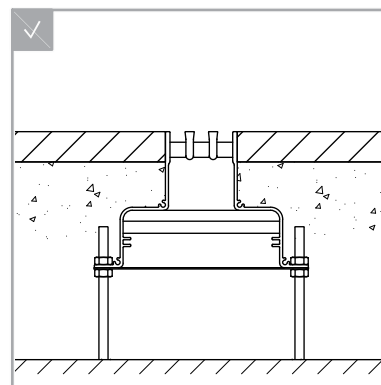
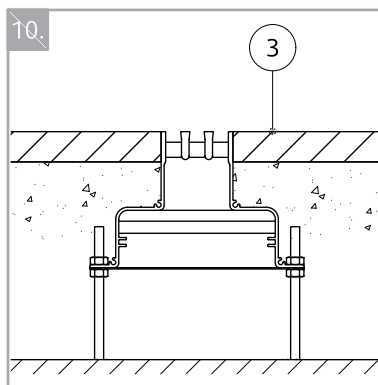
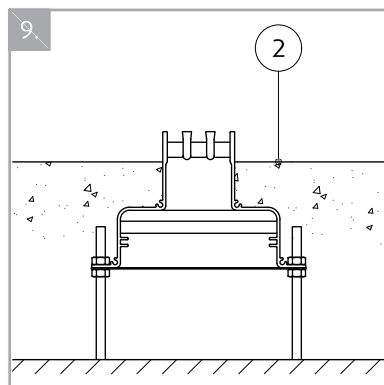
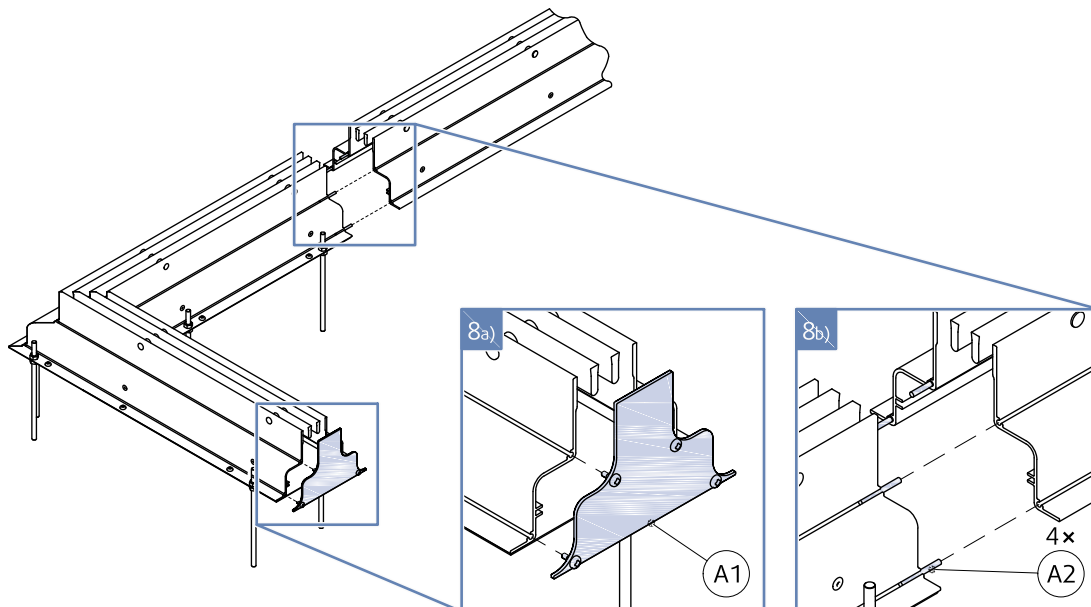
7b)



7c)



8.



Legenda voor installatie AQUA-H-CE...BP

1b AQUA-H-CE...BP

2 Beton

3 Tegels

A1 - EC-AQUA, Eindkap (accessoire)

A2 - CP-HELLA, Verbindingspennen (accessoire)

P4 - Afdekplaat

Fx - Polyurethaan lijm/kit, bijv. Sikaflex®-221 RLT

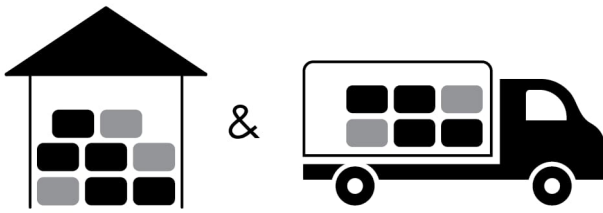
OPMERKING:


* Optioneel


** Gebruik een boor voor roestvrij staal.

*** Optioneel


Transport, Opslag en Gebruik




 °C -40 °C ... +50 °C

 % ≤ 95%



 °C -20 °C ... +70 °C

 % ≤ 95%

Aanvullende informatie

Afwijkingen van de hierin vermelde technische specificaties en de voorwaarden dienen met de fabrikant te worden besproken. We behouden ons het recht voor zonder voorafgaande kennisgeving wijzingen in het product aan te brengen, op voorwaarde dat deze wijzingen niet van invloed zijn op de kwaliteit van het product en de vereiste parameters. De huidige informatie over alle producten is beschikbaar op design.systemair.com.



Handbook_AQUA_H_CE_nl-NL
design.systemair.com
www.systemair.com

© Copyright Systemair Productie a.s
Alle rechten voorbehouden
E&OE

Systemair behoudt zich het recht voor om haar producten te wijzigen zonder voorafgaande kennisgeving.
Dit geldt ook voor producten die al besteld zijn, zolang dit niet van invloed is op de eerder overeengekomen specificaties.