

Technický list

KCRK

Regulátor konstantního průtoku vzduchu



Obsah

Popis	3
Rozměry a hmotnosti	5
Objednávkový kód	6
Technické parametry	7
Způsoby instalace	8
Doprava, skladování a provoz	12
Dodatek	13

Popis

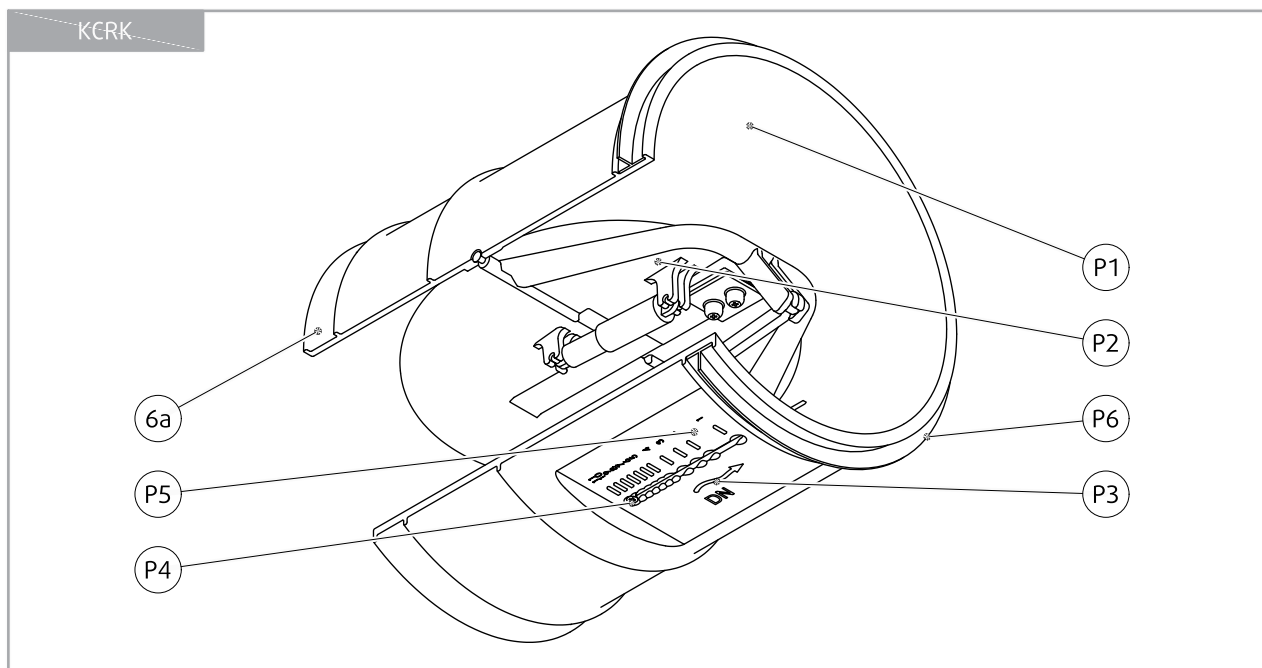
KCRK je kruhový regulátor průtoku na CAV regulaci. Výrobek je určený na regulaci průtoku přiváděného a odváděného vzduchu a instaluje se do kruhového potrubí. Klapka funguje nezávisle na tlaku a bez externího napájení. Rozsah provozního tlaku je od 50 Pa do 250 Pa pro velikost 80 a 30 Pa až 250 Pa pro všechny ostatní velikosti. Klapka je určena pro všechny aplikace, kde se vyžaduje spolehlivá a cenově výhodná regulace konstantního průtoku vzduchu.

- Nastavení nebo vyvážení systému není třeba
- Průtok vzduchu zůstává konstantní, bez ohledu na kolísání tlaku v rámci provozního rozsahu v potrubí
- Průtok vzduchu je možné nastavit manuálně přímo na klapce
- Provoz při tlacích 50...250 Pa (velikost 80) a 30...250 Pa (všechny ostatní velikosti)
- Přesnost měření/regulace v rozsahu 10% odchylky

Konstrukce

KCRK je vyrobená z plastu ABS třídy AF312A. Skládá se z pláště, listu klapky a nastavovacího mechanismu. Klapka může být vybavená těsněním na jednom nebo na obou koncích. Nastavovací mechanismus umožňuje manuálně přenastavit továrně nastavený průtok vzduchu.

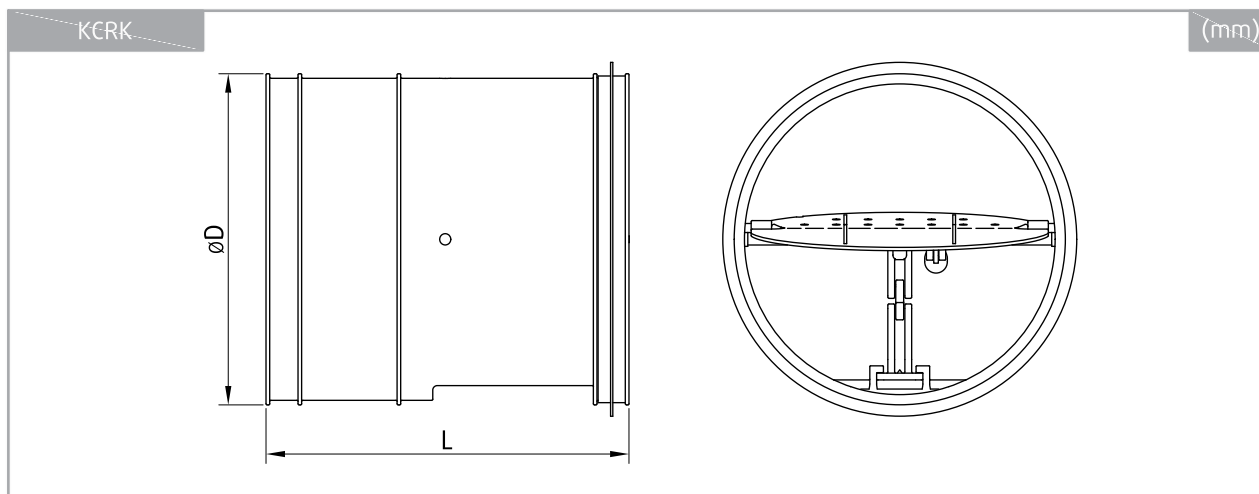
Části výrobku



Legenda

- 1** Plášť
- 2** List klapky
- 3** Šípka na indikaci směru proudění vzduchu
- 4** Šroub na nastavení průtoku vzduchu a aretaci (Torx T5)
- 5** Stupnice pro nastavení
- 6** Pryžové těsnění
- 6a** Druhé pryžové těsnění (pouze pro verze s dvojitým těsněním)

Rozměry a hmotnosti



DN	$\varnothing D$	L	m	V_{\min}	V_{\max}	ΔP_{\min}	ΔP_{\max}
	mm		kg	m ³ /h	m ³ /h	Pa	Pa
80	78	94	0,1	22	85	50	250
100	98	113	0,1	36	128	30	250
125	122	145	0,2	50	185	30	250
150	146	160	0,3	70	260	30	250
160	156	171	0,3	90	360	30	250
200	196	201	0,5	115	550	30	250
250	246	242	0,8	185	665	30	250

Objednávkový kód

KCRK-

Počet pryžových těsnění

1 (standard)

2

Jmenovitá velikost \varnothing (mm)

80

100

125

160

200

250

Příklad objednávkového kódu

KCRK-1-125

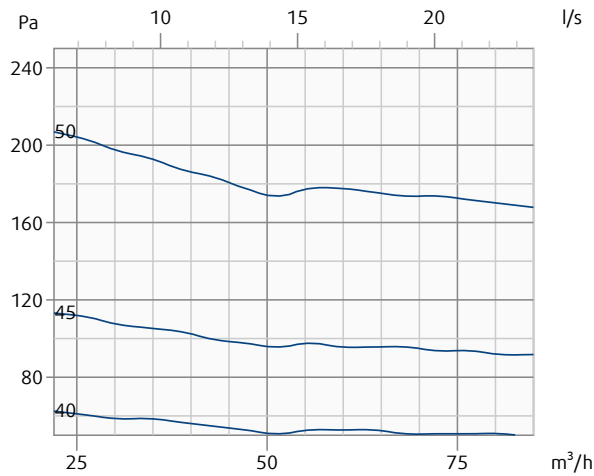
Kruhová CAV regulační klapka, velikost 125, s jedním těsněním

Technické parametry

Poznámka: Parametry jsou stejné pro verzi s dvojitým těsněním

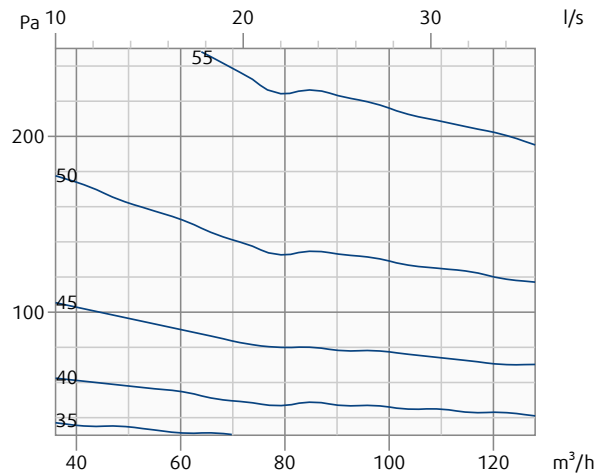
KCRK-1-80

Tlaková ztráta a hladina akustického výkonu s váhovým filtrem-A (dB(A))



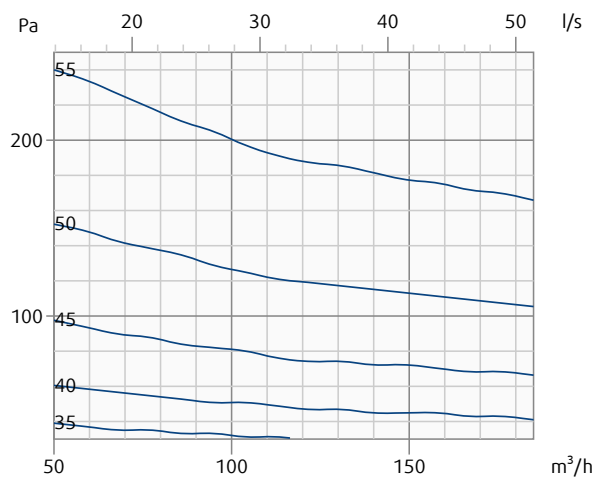
KCRK-1-100

Tlaková ztráta a hladina akustického výkonu s váhovým filtrem-A (dB(A))



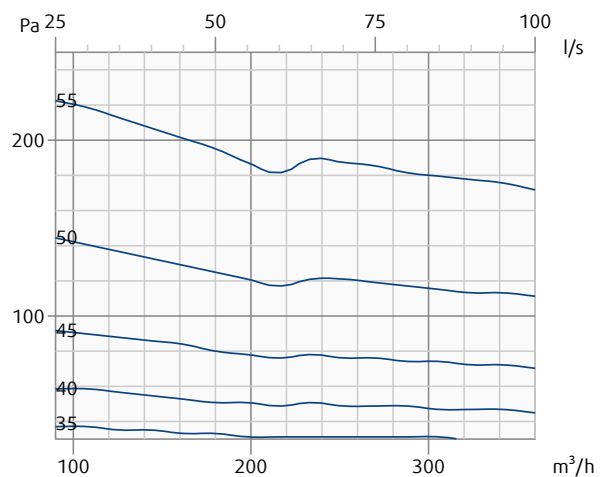
KCRK-1-125

Tlaková ztráta a hladina akustického výkonu s váhovým filtrem-A (dB(A))



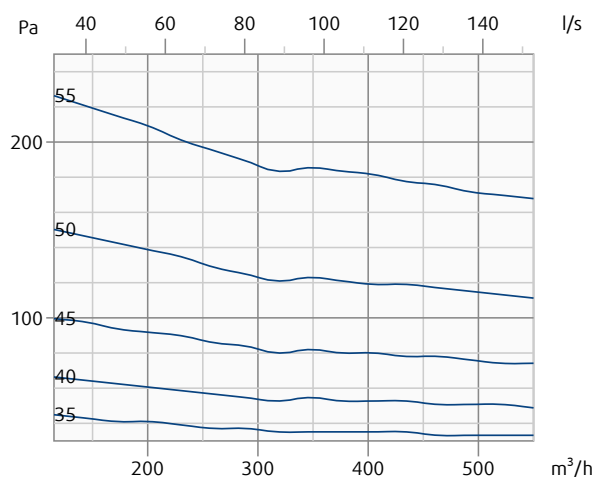
KCRK-1-160

Tlaková ztráta a hladina akustického výkonu s váhovým filtrem-A (dB(A))



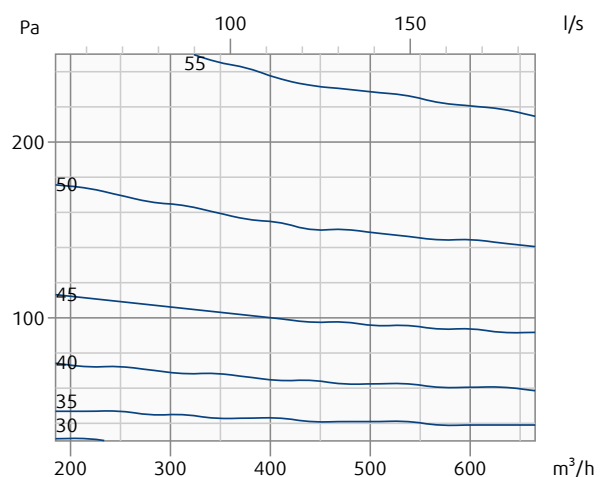
KCRK-1-200

Tlaková ztráta a hladina akustického výkonu s váhovým filtrem-A (dB(A))

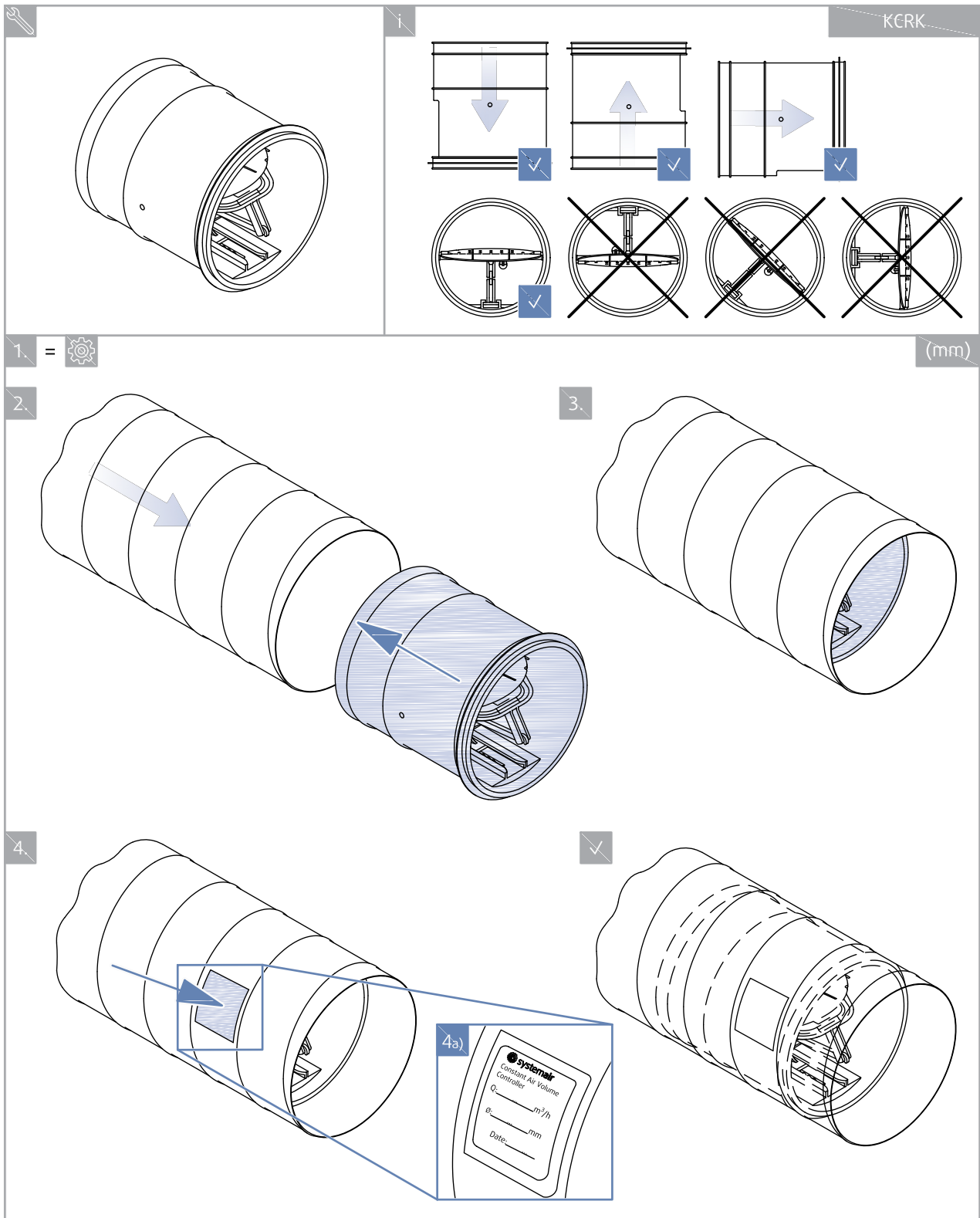


KCRK-1-250

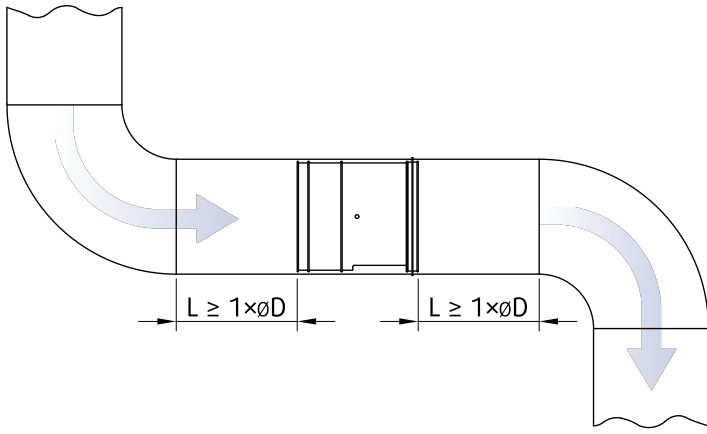
Tlaková ztráta a hladina akustického výkonu s váhovým filtrem-A (dB(A))



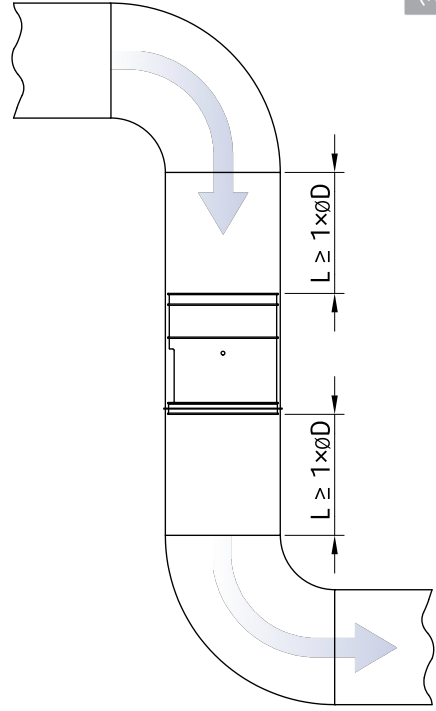
Způsoby instalace



KCRK

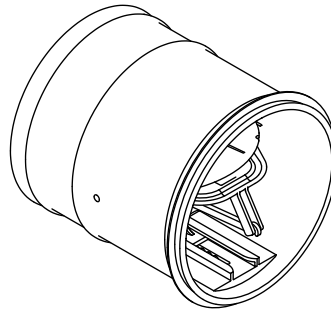


(mm)



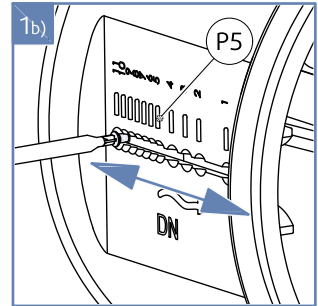
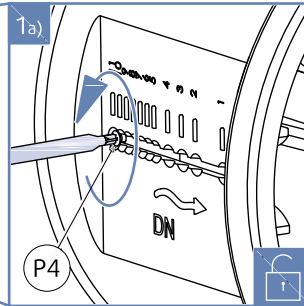
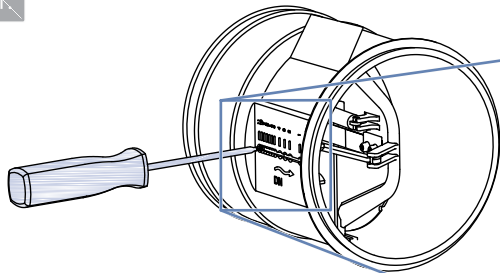
Uvedení do provozu

KCRK

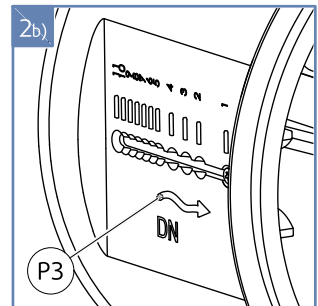
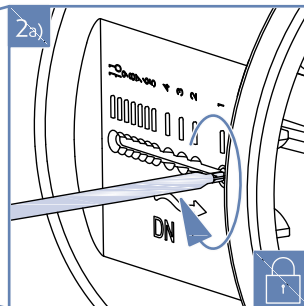
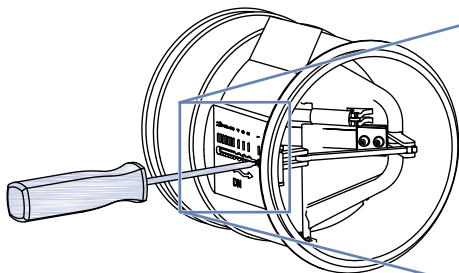


1

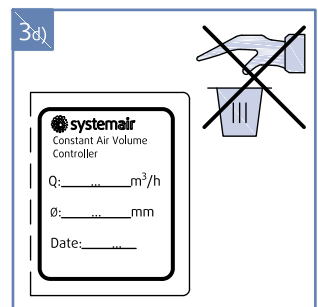
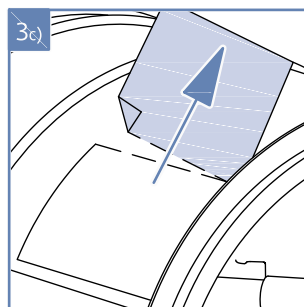
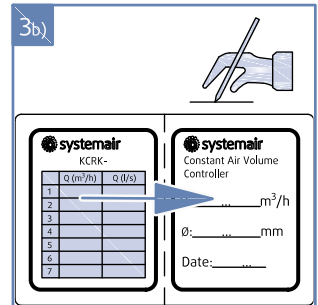
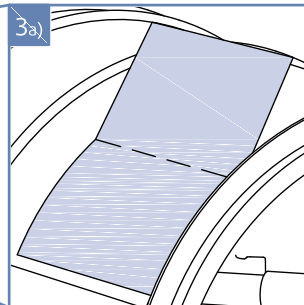
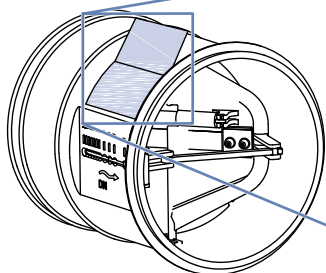
(mm)



2



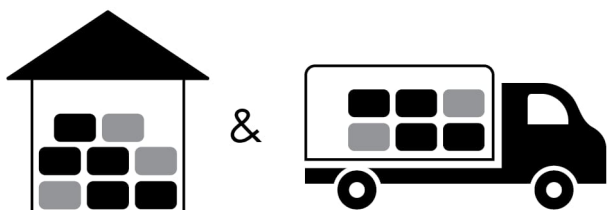
3





DN	Pos.	Q	Q
		m ³ /h	l/s
80	1	22	6
	2	30	8
	3	37	10
	4	45	13
	5	55	15
	6	70	19
	7	85	24
100	1	36	10
	2	40	11
	3	45	13
	4	58	16
	5	70	19
	6	80	22
	7	105	29
	8	128	36
125	1	50	14
	2	55	15
	3	63	18
	4	75	21
	5	86	24
	6	96	27
	7	115	32
	8	132	37
	9	155	43
	10	185	51
150	1	70	19
	2	80	22
	3	90	25
	4	100	28
	5	125	35
	6	145	40
	7	160	44
	8	180	50
	9	205	57
	10	230	64
	11	260	72

DN	Pos.	Q	Q
		m ³ /h	l/s
160	1	90	25
	2	103	29
	3	118	33
	4	140	39
	5	172	48
	6	192	53
	7	218	61
	8	250	69
	9	280	78
	10	315	88
	11	360	100
200	1	115	32
	2	130	36
	3	148	41
	4	175	49
	5	220	61
	6	275	76
	7	315	88
	8	355	99
	9	395	110
	10	450	125
	11	495	138
	12	550	153
250	1	185	51
	2	205	57
	3	250	69
	4	289	80
	5	336	93
	6	392	109
	7	423	118
	8	466	129
	9	500	139
	10	559	155
	11	600	167
	12	665	185


Doprava, skladování a provoz




 °C -40 °C ... +60 °C

 % ≤ 95%



 °C -20 °C ... +60 °C

 % ≤ 95%

Dodatek

Jakékoli odchylky od uvedených technických specifikací a podmínek je třeba projednat s výrobcem. Výrobce si vyhrazuje právo na jakékoli změny na výrobku bez předchozího upozornění za předpokladu, že tyto změny nemají vliv na kvalitu a požadované parametry výrobku. Aktuálně informace o všech výrobcích naleznete na v návrhovém programu Systemair DESIGN (design.systemair.com).



Handbook_KCRK_cs-CZ
design.systemair.com
www.systemair.com

© Copyright Systemair Production a.s
Všechna práva vyhrazena
E&OE

Systemair si vyhrazuje právo změnit svoje výrobky bez upozornění.
Toto platí i pro již objednané výrobky, pokud to neovlivní předem dohodnuté specifikace.