

KCRK

Constance Luchtvolume Regelaars



Inhoudsopgave

Omschrijving	3
Afmetingen	5
Bestelcodes	6
Technische parameters	7
Installatie	8
Transport, Opslag en Gebruik	12
Aanvullende informatie	13

Beschrijving

KCRK is een ronde regelklep met constante luchthoeveelheid. De regelaar is bedoeld voor volumeregeling van toevoer- en afvoerlucht. Het product wordt geïnstalleerd in ronde kanalen. Het product werkt drukonafhankelijk en zonder externe voeding. Het werkdrukgebied loopt van 50 Pa tot 250 Pa voor afmeting 80 en van 30 Pa tot 250 Pa voor alle andere afmetingen. Het product is bedoeld voor alle toepassingen waar een betrouwbare en kosteneffectieve constante luchtstroomregeling vereist is.

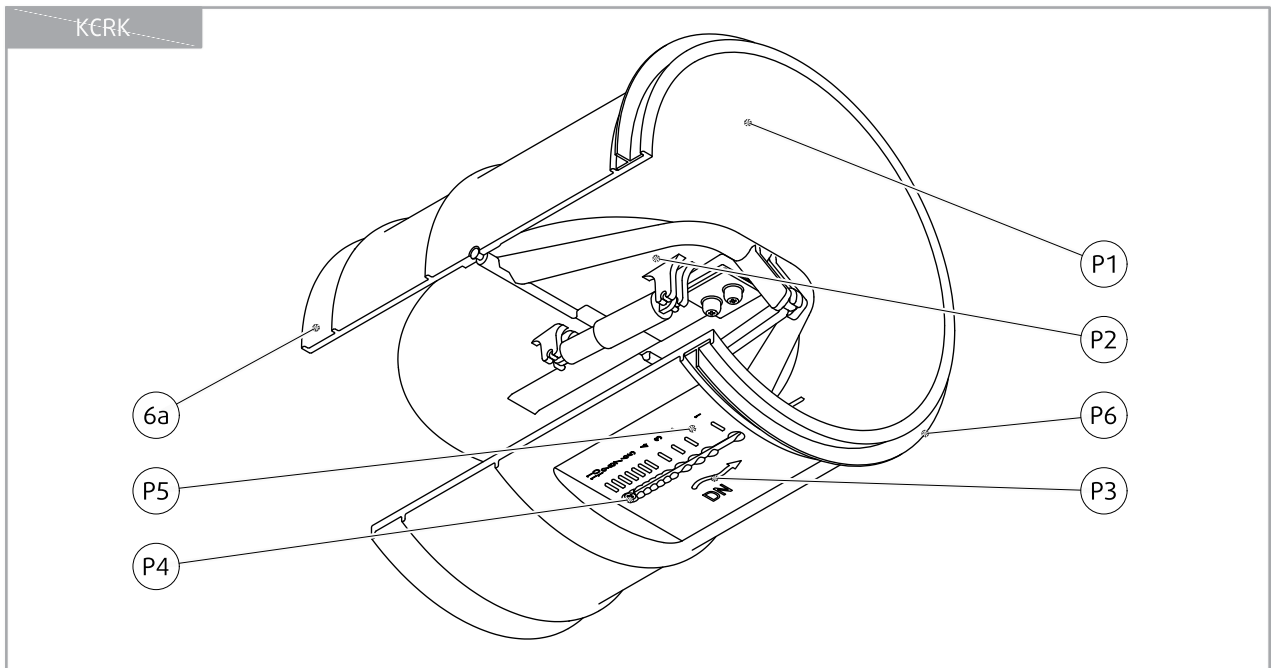
Highlights

- Systeemafstelling of balanceren is niet nodig.
- Het luchtdebiet blijft constant, ongeacht drukvariaties binnen het werkbereik in het leidingwerk.
- Het luchtdebiet kan handmatig worden ingesteld, direct op het apparaat.
- Werkt bij drukken van 50...250 Pa (maat 80) en 30...250 Pa (alle andere maten).
- Meet-/regelnauwkeurigheid in 10% afwijkingbereik

Ontwerp

De KCRK is vervaardigd uit ABS kunststof van de AF312A-klasse. Het product bestaat uit een behuizing, een klepblad en een afstelmeganisme. Het product kan worden uitgerust met een enkele of dubbele rubberen afdichting. Het verstelsysteem maakt het mogelijk om de in de fabriek ingestelde lucht volumestroom ter plaatse handmatig bij te stellen.

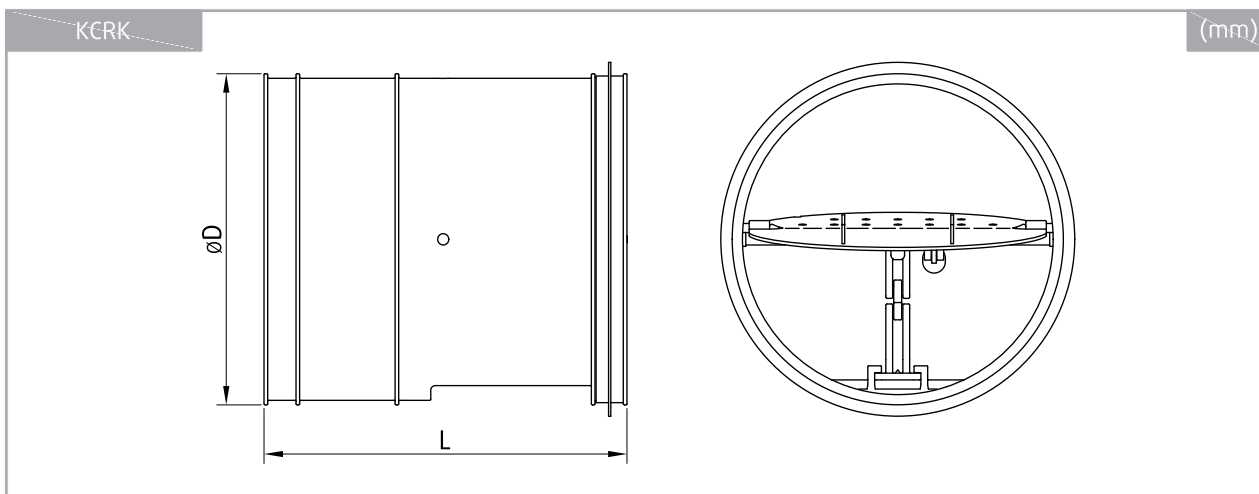
Productonderdelen



Legenda

- 1 Behuizing
- 2 Klepblad
- 3 Pijl die de richting van de luchtstroom aangeeft
- 4 Luchthoeveelheidsinstelling en bevestigingsschroef
- 5 Instelschaal
- 6 Rubberen afdichting
- 6a Tweede rubberen afdichting (alleen beschikbaar op versie met dubbele afdichting)

Afmetingen



DN	$\varnothing D$	L	m	V_{\min}	V_{\max}	ΔP_{\min}	ΔP_{\max}
	mm		kg	m ³ /h	m ³ /h	Pa	Pa
80	78	94	0,1	22	85	50	250
100	98	113	0,1	36	128	30	250
125	122	145	0,2	50	185	30	250
150	146	160	0,3	70	260	30	250
160	156	171	0,3	90	360	30	250
200	196	201	0,5	115	550	30	250
250	246	242	0,8	185	665	30	250

Bestelcodes

KCRK-

Aantal rubberen afdichtingen

1 (standaard)

2

Nominale afmeting \varnothing (mm)

80

100

125

160

200

250

Voorbeeld van de bestelcode

KCRK-1-125

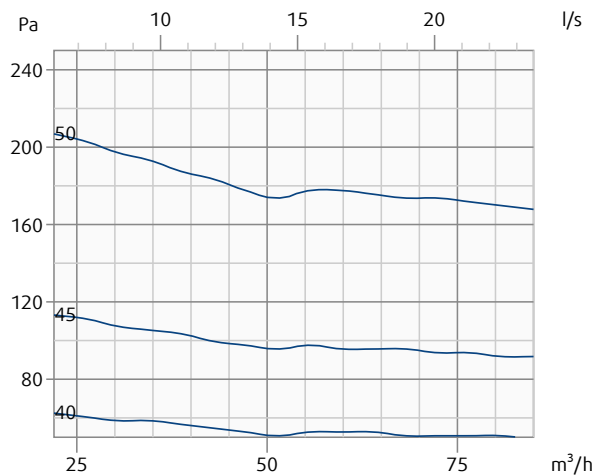
Ronde constante volumeregelaar, afmeting 125 met één rubber afdichting

Technische parameters

Opmerking: de parameters zijn identiek voor de versie met dubbele afdichting

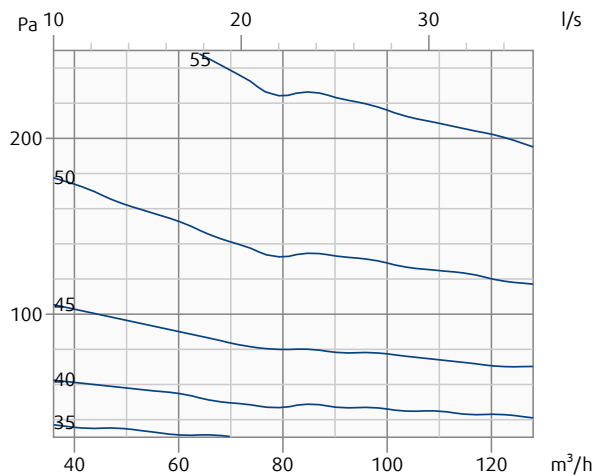
KCRK-1-80

Drukval & A-gewogen geluidsniveau in dB(A)



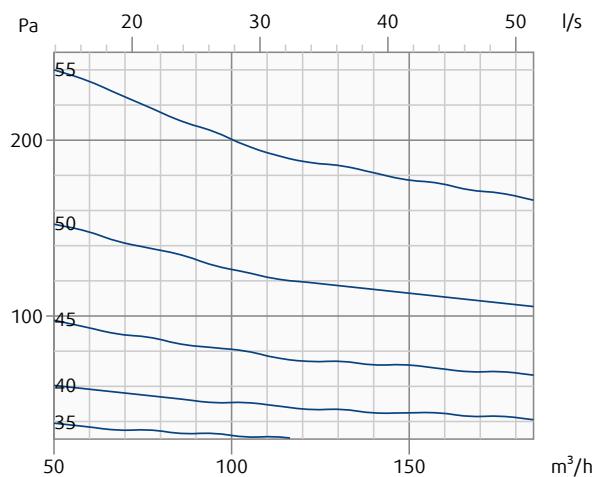
KCRK-1-100

Drukval & A-gewogen geluidsniveau in dB(A)



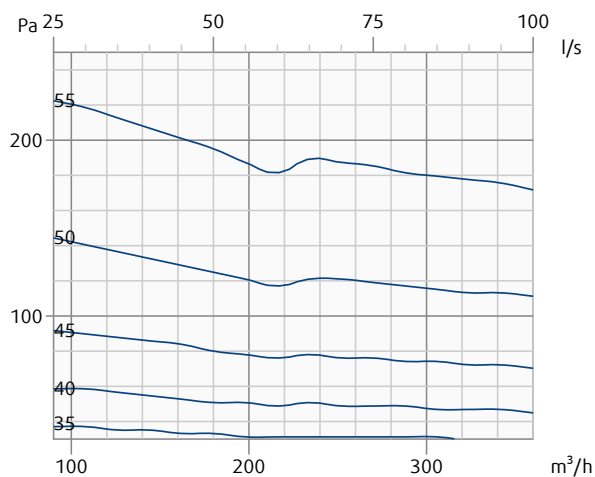
KCRK-1-125

Drukval & A-gewogen geluidsniveau in dB(A)



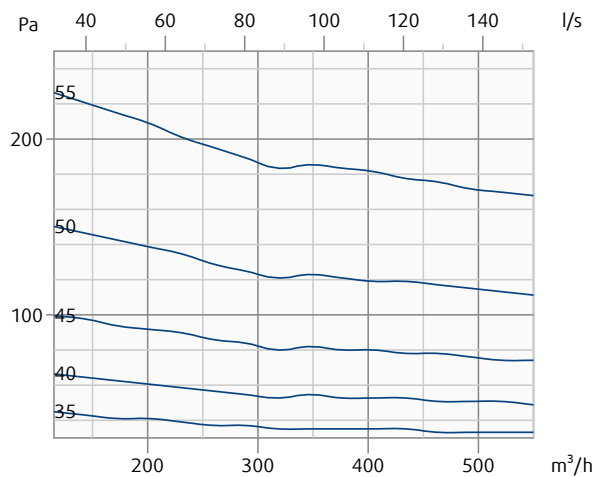
KCRK-1-160

Drukval & A-gewogen geluidsniveau in dB(A)



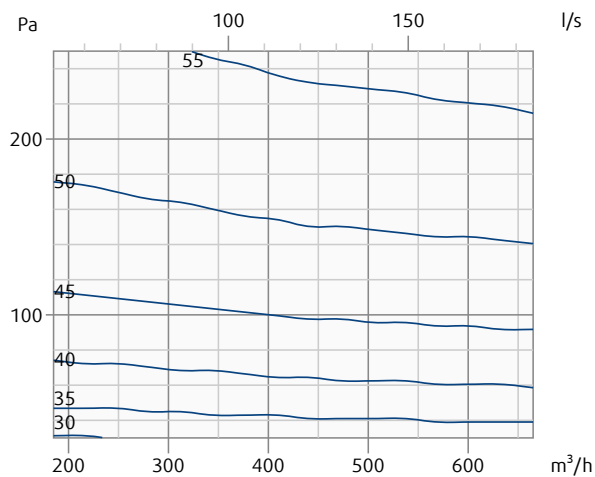
KCRK-1-200

Drukval & A-gewogen geluidsniveau in dB(A)

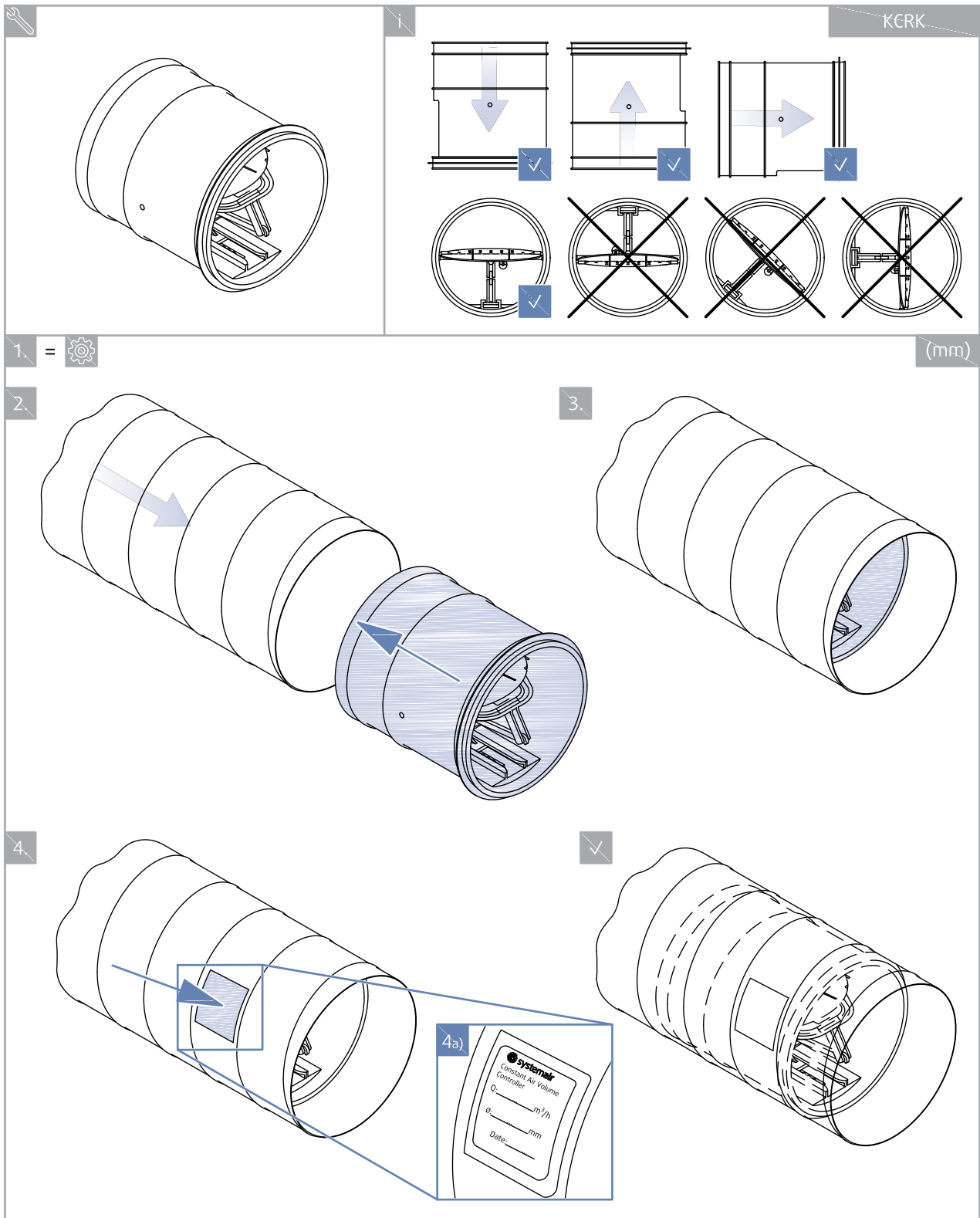


KCRK-1-250

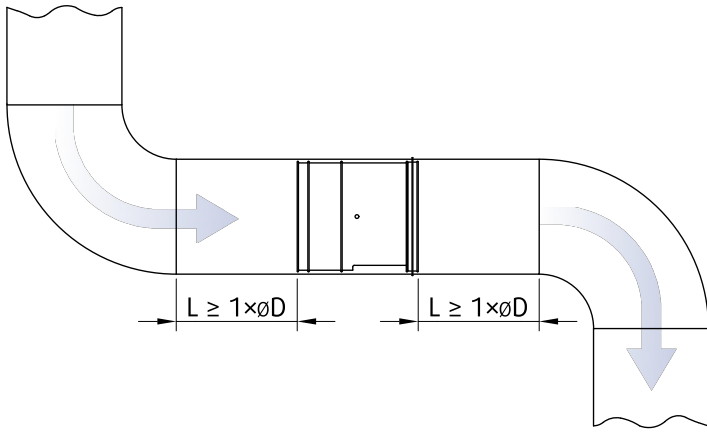
Drukval & A-gewogen geluidsniveau in dB(A)



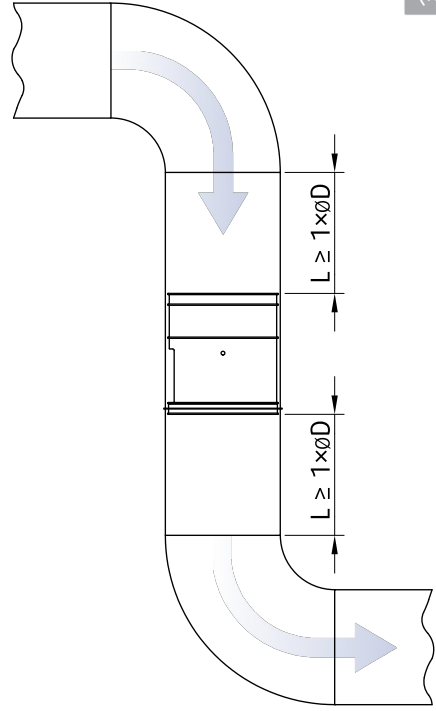
Installatie



KCRK

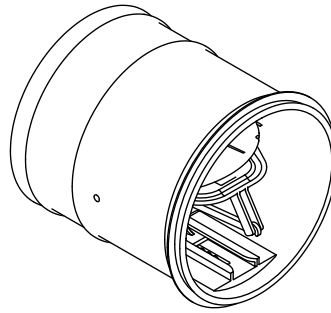


(mm)



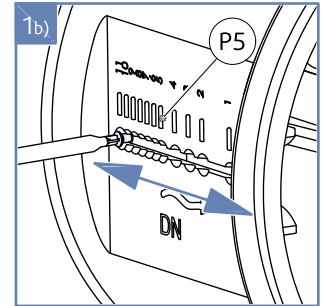
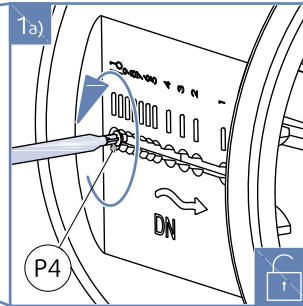
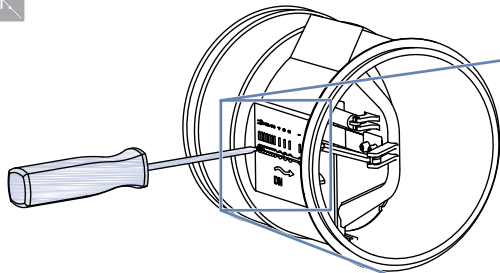
Inbedrijfstelling

KCRK

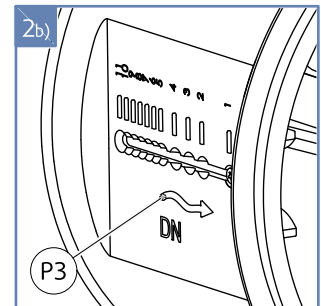
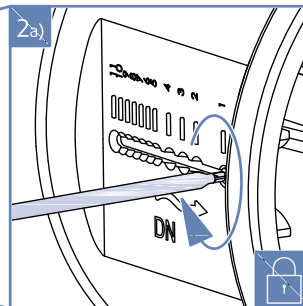
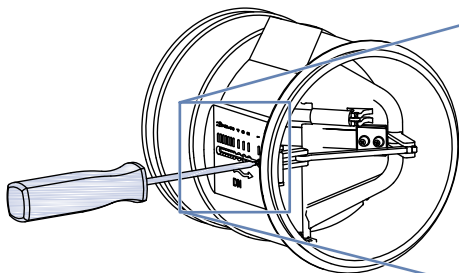


1

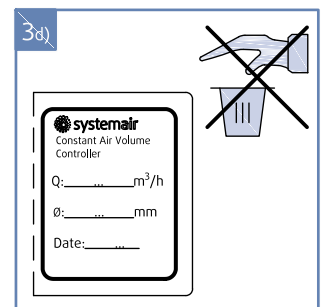
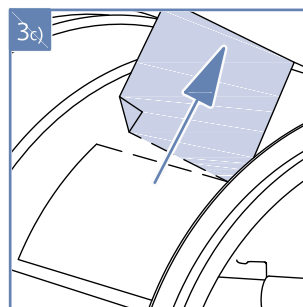
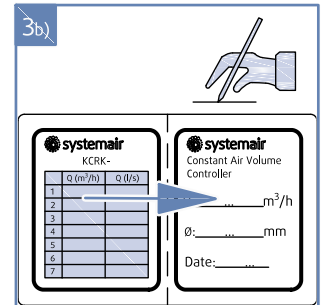
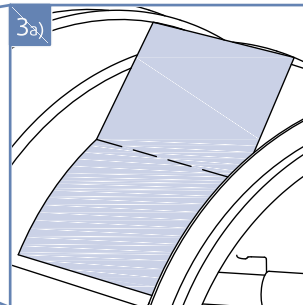
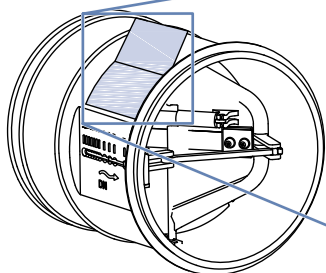
(mm)



2



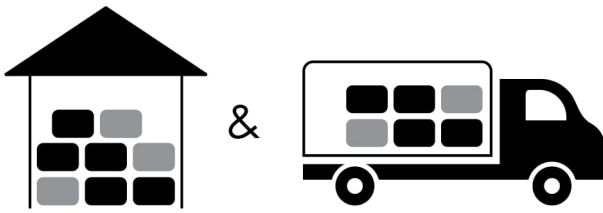
3





DN	Pos.	Q	Q
		m ³ /h	l/s
80	1	22	6
	2	30	8
	3	37	10
	4	45	13
	5	55	15
	6	70	19
	7	85	24
100	1	36	10
	2	40	11
	3	45	13
	4	58	16
	5	70	19
	6	80	22
	7	105	29
	8	128	36
125	1	50	14
	2	55	15
	3	63	18
	4	75	21
	5	86	24
	6	96	27
	7	115	32
	8	132	37
	9	155	43
	10	185	51
150	1	70	19
	2	80	22
	3	90	25
	4	100	28
	5	125	35
	6	145	40
	7	160	44
	8	180	50
	9	205	57
	10	230	64
	11	260	72

DN	Pos.	Q	Q
		m ³ /h	l/s
160	1	90	25
	2	103	29
	3	118	33
	4	140	39
	5	172	48
	6	192	53
	7	218	61
	8	250	69
	9	280	78
	10	315	88
	11	360	100
200	1	115	32
	2	130	36
	3	148	41
	4	175	49
	5	220	61
	6	275	76
	7	315	88
	8	355	99
	9	395	110
	10	450	125
	11	495	138
	12	550	153
250	1	185	51
	2	205	57
	3	250	69
	4	289	80
	5	336	93
	6	392	109
	7	423	118
	8	466	129
	9	500	139
	10	559	155
	11	600	167
	12	665	185


Transport, Opslag en Gebruik




 °C -40 °C ... +60 °C

 % ≤ 95%



 °C -20 °C ... +60 °C

 % ≤ 95%

Aanvullende informatie

Afwijkingen van de hierin vermelde technische specificaties en de voorwaarden dienen met de fabrikant te worden besproken. We behouden ons het recht voor zonder voorafgaande kennisgeving wijzingen in het product aan te brengen, op voorwaarde dat deze wijzingen niet van invloed zijn op de kwaliteit van het product en de vereiste parameters. De huidige informatie over alle producten is beschikbaar op design.systemair.com.



Handbook_KCRK_nl-NL
design.systemair.com
www.systemair.com

© Copyright Systemair Productie a.s
Alle rechten voorbehouden
E&OE

Systemair behoudt zich het recht voor om haar producten te wijzigen zonder voorafgaande kennisgeving.
Dit geldt ook voor producten die al besteld zijn, zolang dit niet van invloed is op de eerder overeengekomen specificaties.