



# Inhoudsopgave

Omschrijving . . . . .	.3
Afmetingen . . . . .	.7
Bestelcodes . . . . .	.8
Accessoires . . . . .	.10
Snelle selectie . . . . .	.21
Technische parameters . . . . .	.25
Installatie . . . . .	.45
Transport, Opslag en Gebruik . . . . .	.58
Aanvullende informatie . . . . .	.59



## Beschrijving

KSV is een lijnrooster met instelbare leidschoepen, hoofdzakelijk bedoeld voor luchttoevoer. Het is geschikt voor montage in plafonds of in wanden van openbare of woonruimten met hoogten tot 4 m. De installatie van dit lijnrooster is mogelijk met of zonder plenumbox.

### Voordelen

- Doorlopende lijn effect
- Hoge inducerende werking
- Compact design
- Comfortabel ontwerp
- Modulaire opbouw
- 1 tot 4 slots (sleuven) beschikbaar

### Producttypes

- KSV: Lijnrooster
- KSV...C: 90° hoeksegmentopstelling zonder ventilatiefunctionaliteit

### Lijst met accessoires

- PB-KSV: Plenumbox
- MB-KSV: Montagebeugel
- CP-PB-KSV: Aansluitplaat
- EC-KSV: Eindkap
- S-KSV: Binnenafstandhouder

## Ontwerp

KSV is gemaakt van geëxtrudeerd aluminium profiel met elox oppervlak en het binnenste deel van de sleuf is van kunststof. PB-KSV met zowel aansluitmof v.v. regelklep worden vervaardigd uit gegalvaniseerd plaatstaal. PB-KSV kan geleverd worden met geluiddempend materiaal aan de binnenzijde of thermisch isolerend materiaal aan de buitenzijde.

### Type product



KSV...-0: Complete unit met eindkappen aan beide korte zijde



KSV...-M: Midden unit voor lineaire montage zonder eindkappen aan een zijde



KSV...-M: Midden unit voor lineaire montage zonder eindkappen aan beide uiteinden



KSV...-C: hoeksegment 90 ° zonder ventilatie functie

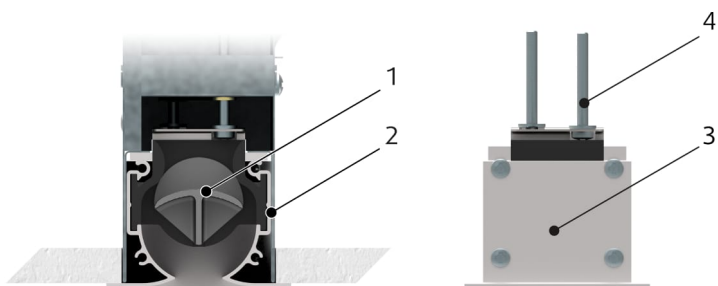
### Lijst van accessoires

- PB-KSV: Plenum Box
- MB-KSV: Montagebeugel
- CP-PB-KSV: Connectieplaat
- EC-KSV: Eindkap
- S-KSV: afstandshuuder

## Design

KSV is gemaakt van een extruded aluminium profiel met elox oppervlakteafwerking en het binnenste deel van het slot is kunststof. Plenumbox van het slot met zowel aansluiting als regelklep zijn gemaakt van gegavaniseerd plaatstaal. Plenumbox kan worden voorzien van geluidsdempend materiaal aan de binnenzijde of thermisch isolatiemateriaal aan de buitenzijde.

## Productonderdelen

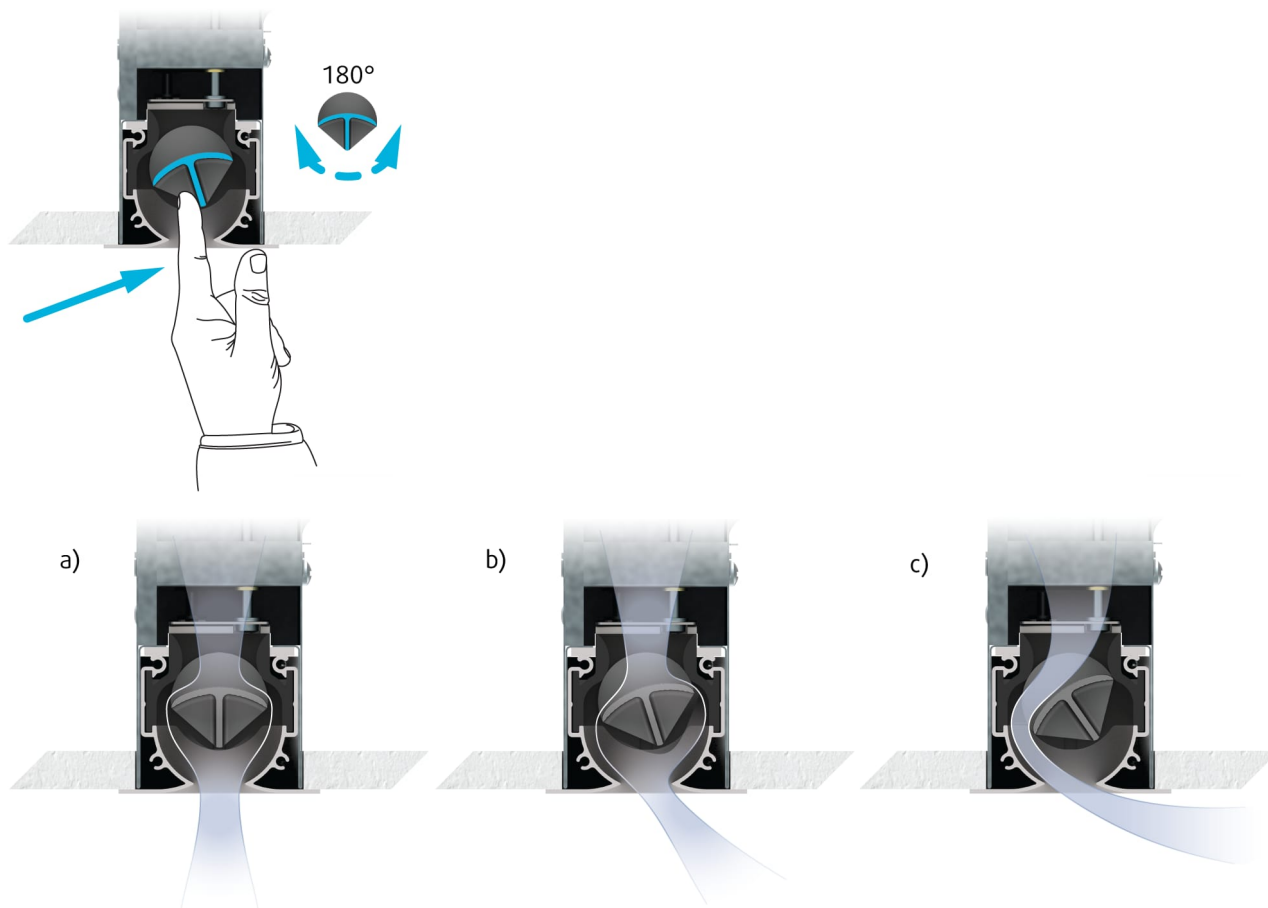


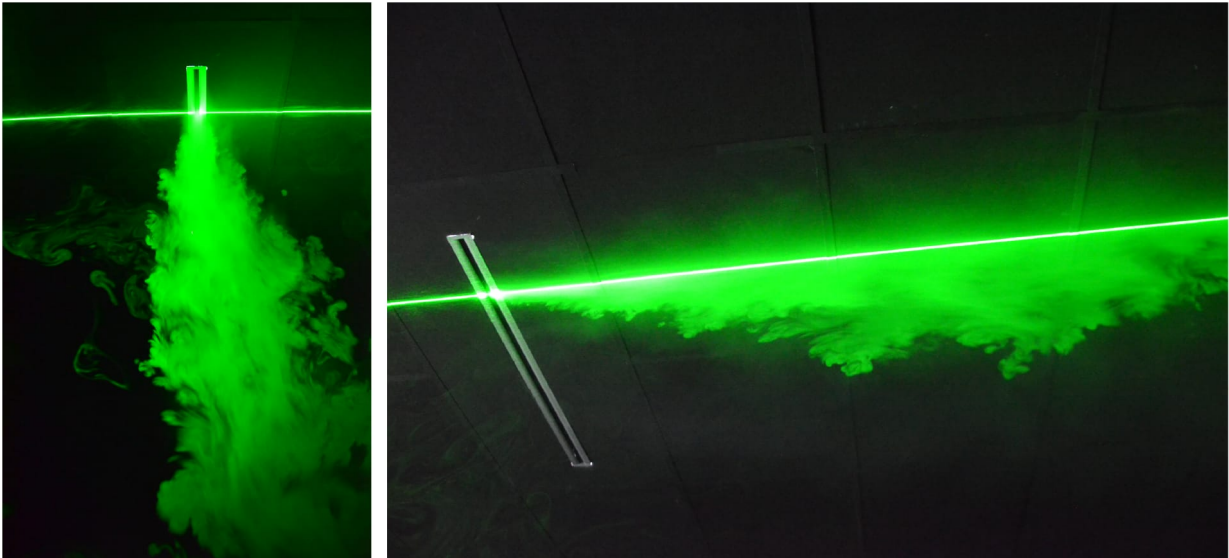
## Legenda

- 1 Instellamel
- 2 Lijnrooster
- 3 Zijframe
- 4 Bevestigingsbout

## Instelmogelijkheden

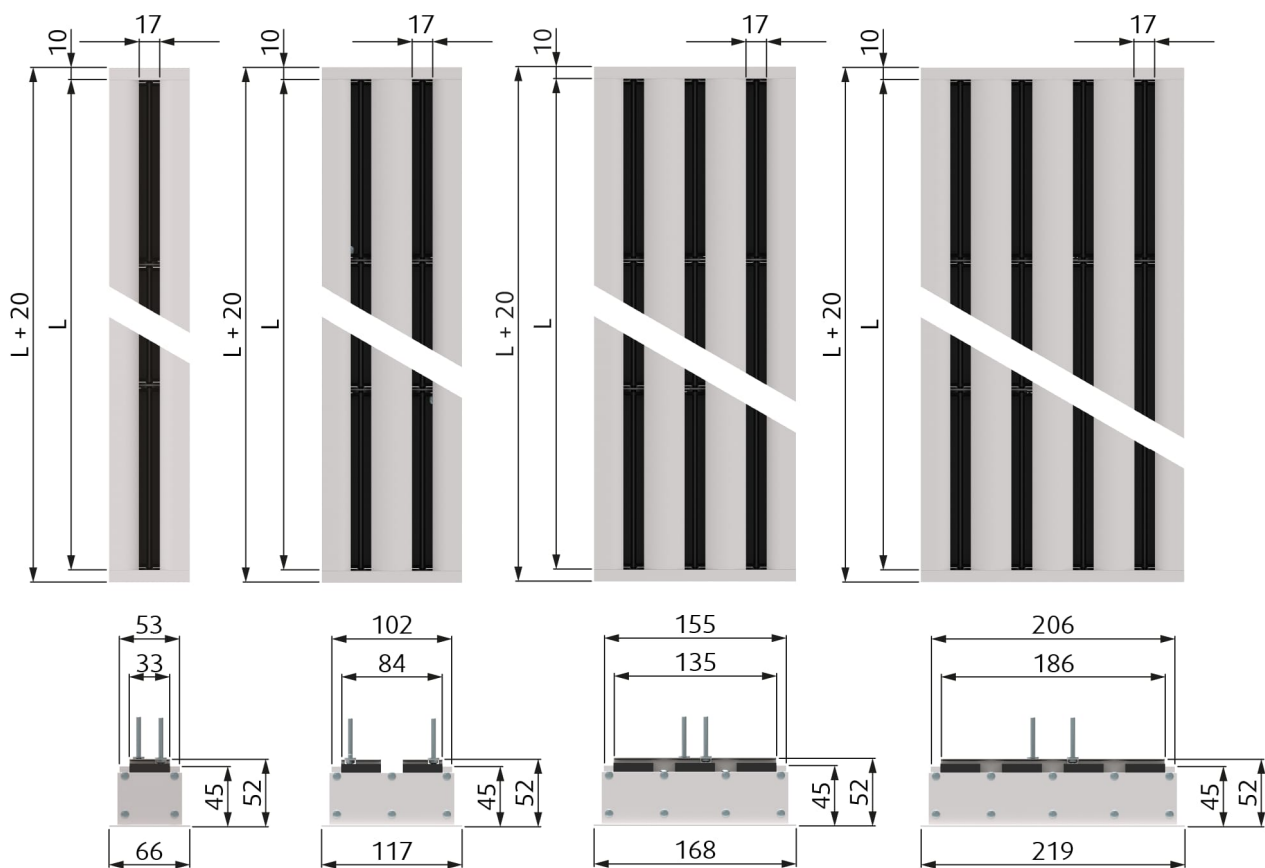
De luchtrichting wordt ingesteld door de positie van de binnenste lamellen te veranderen. Deze lamellen heeft 5 alternatieve posities voor verschillende luchtuitblaaspatronen: a) verticaal, b) diagonaal links/rechts en c) horizontaal links/rechts. Naast deze basisposities is het mogelijk om de lamellen in 2 montageposities te zetten, die worden gebruikt voor montage van KSV aan de plenumbox of montagebeugel of voor instelling van de regelklep van de plenumbox.





Luchtstroom visualisatie

# Afmetingen



L (mm)	m (kg)			
	KSV-1	KSV-2	KSV-3	KSV-4
600	0,85	1,52	2,19	2,87
750	1,04	1,88	2,72	3,57
900	1,22	2,23	3,24	4,26
1050	1,41	2,59	3,77	4,96
1200	1,60	2,95	4,30	5,66
1350	1,78	3,30	4,82	6,35
1500	1,97	3,66	5,35	7,05
1650	2,15	4,01	5,87	7,74
1800	2,34	4,37	6,40	8,44
1950	2,52	4,72	6,93	9,14

# Bestelcodes

## KSV

Lijnrooster

Aantal slots

1

2

3

4

Lengte lijnrooster L (mm)

600

750

900

1050

1200

1350

1500

1650

1800

1950

Instellamelkleur

**B** Zwart

**SW** Signaalwit RAL9003

Volumeregelaar

**R** Schuifregelaar

**0** Geen

Roosterconstructie

**0** Complete unit inclusief eindkappen aan beide zijden

**E** Eindunit voor doorlopende lijn installatie

**M** Middenunit voor doorlopende lijn installatie

Oppervlakteafwerking

**AN** Geanodiseerd aluminium

**SW** Poedercoating - signaalwit RAL9003

**RALXXXX** Poedercoating - andere RAL-kleur



### Voorbeeld van de bestelcode

**KSV-2-1050-B-0-SW**

Rooster met 2 sleuven, 1050 mm lang, zwarte instellamellen, complete unit inclusief eidkappen aan beide uiteinden, afwerking signaalwit RAL9003.

### **KSV-C**

90° Hoekelement

#### Aantal slots

1

2

3

4

#### Kleur instellamellen

\*\*Zwart

**SW** Signaalwit RAL9003

#### Frontafwerking

**AN** Geanodiseerd aluminium

**SW** Poedercoating - signaalwit RAL9003

**RALXXXX** Poedercoating - andere RAL-kleur

#### OPMERKING:

KSV-C is een hoek element met alleen visuele functie. Het hoekelement kan niet worden gebruikt voor het toevoeren van lucht.

Het lijnrooster wordt geleverd met 4 stuks montagebeugels MB-KSV in overeenkomstige afmeting.

Het is niet nodig om de afmeting van het slot in de bestelcode aan te geven.

### Voorbeeld van bestelcode

**KSV-3-B-C-SW**

Hoekelement, met 3 slots, zwarte instellamellen, signaal wit RAL9003.

# Accessoires

## PB-KSV

Plenumbox



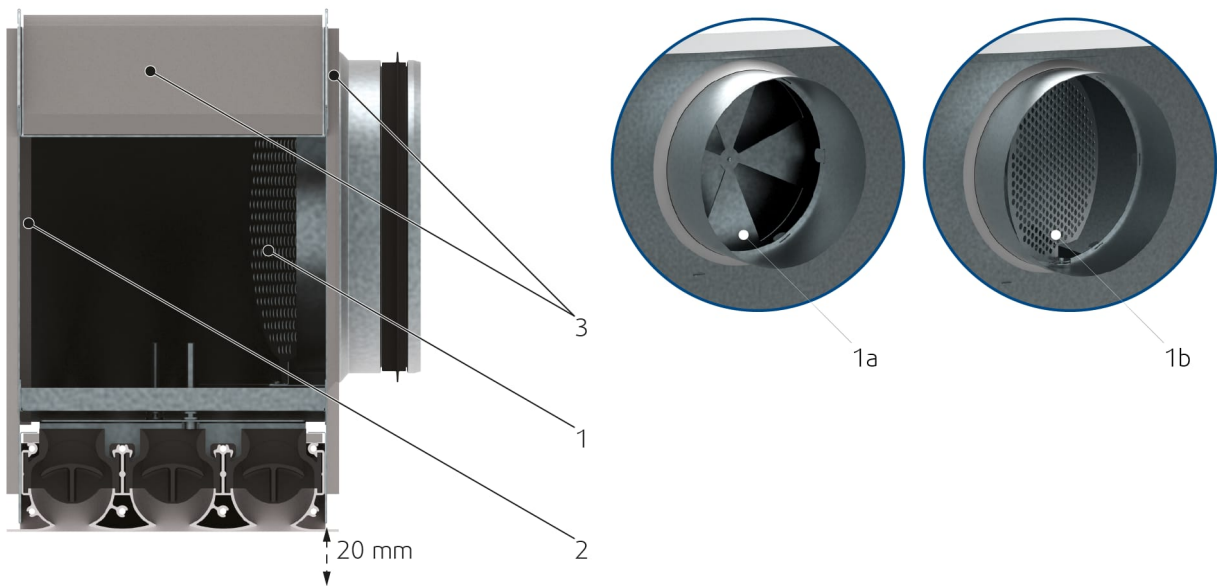
### Beschrijving

PB-KSV plenum box wordt gebruikt om te zorgen voor de juiste luchtverdeling over het KSV rooster die overeenkomen met afmeting en aantal slots.

### Design

PB-KSV is gemaakt van gegalvaniseerd plaatstaal, uitgerust met kanaalaansluitingen v.v. rubber afdichting. Het luchtvolume kan aangepast worden met regelklep in de plenumaansluiting. De plenumbox kan inwendige (!) of/en uitwendig (J) worden geïsoleerd.

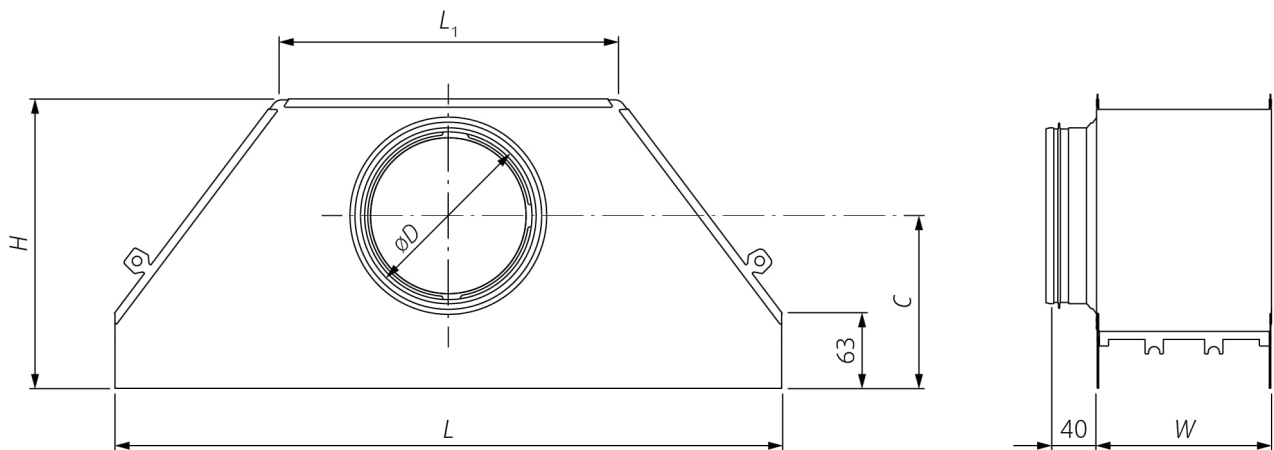
### Productonderdelen



### Legend

- 1** Inregelklep
- 1<sup>a</sup>** Inregelklep voor PB-KSV-1 en PB-KSV-2
- 1<sup>b</sup>** Inregelklep voor PB-KSV-3 en PB-KSV-4
- 2** Interne isolatie
- 3** Externe isolatie

## Afmetingen



PB-KSV-...	H	D	W	L	L <sub>1</sub>	C	m
	mm						kg
1-600	230	125	54	600	269	143	1,9
1-750	230	125	54	750	268	143	2,3
1-900	230	125	54	900	267	143	2,7
1-1050	230	125	54	1050	267	143	3,2
1-1200	260	160	54	1200	302	155	3,6
2-600	260	160	103	600	305	155	2,4
2-750	260	160	103	750	304	155	2,9
2-900	260	160	103	900	303	155	3,6
2-1050	260	160	103	1050	302	155	4,1
2-1200	300	200	103	1200	342	175	4,7
3-600	260	160	156	600	305	155	2,5
3-750	260	160	156	750	304	155	2,9
3-900	260	160	156	900	303	155	3,3
3-1050	260	160	156	1050	302	155	3,8
3-1200	300	200	156	1200	342	175	4,5
4-600	300	200	207	600	346	175	3,0
4-750	300	200	207	750	344	175	3,4
4-900	300	200	207	900	343	175	4,1
4-1050	300	200	207	1050	343	175	4,6
4-1200	300	200	207	1200	342	175	5,0

###Bestelcode

Aantal Slots

1

2

3

4

Length L (mm)

600

750

900

1050

1200

1350

1500

1650

1800

1950

Isolatie 3

**I** Inwendig isolatie

**J** Uitwendige isolatie

OPMERKING:

1 ^ De bestelcode voor de plenumbox bevat de lengte en het aantal slots van de bijbehorende KSV lijnrooster.

2) De plenumboxen voor de roosters met een lengte groter dan 1200 mm worden gecombineerd uit twee plenums van een kleinere lengte. Elk van hen heeft zijn eigen steekverbinding.

^ 3 ^ Als er geen isolatie is gedefinieerd in de bestelcode, komt de plenumbox zonder isolatie (noch intern, noch extern).

Plenumbox PB-KSV en montagbeugel MB-KSV sluiten elkaar uit in gebruik met hetzelfde lijnrooster KSV.

Voorbeeld van de bestelcode

PB-HELLA-2-900-I1

Plenum box voor 2 slots lijnrooster KSV, 900 mm lengte, interne isolatie.

## Toewijzing van Plenumboxen aan corresponderende lijnroosters

L (mm)	PB-KSV			
	KSV-1	KSV-2	KSV-3	KSV-4
600	1 × PB-KSV1-600	1 × PB-KSV2-600	1 × PB-KSV3-600	1 × PB-KSV4-600
750	1 × PB-KSV1-750	1 × PB-KSV2-750	1 × PB-KSV3-750	1 × PB-KSV4-750
900	1 × PB-KSV1-900	1 × PB-KSV2-900	1 × PB-KSV3-900	1 × PB-KSV4-900
1050	1 × PB-KSV1-1050	1 × PB-KSV2-1050	1 × PB-KSV3-1050	1 × PB-KSV4-1050
1200	1 × PB-KSV1-1200	1 × PB-KSV2-1200	1 × PB-KSV3-1200	1 × PB-KSV4-1200
1350	1 × PB-KSV1-600 1 × PB-KSV1-750	1 × PB-KSV2-600 1 × PB-KSV2-750	1 × PB-KSV3-600 1 × PB-KSV3-750	1 × PB-KSV4-600 1 × PB-KSV4-750
1500	2 × PB-KSV1-750	2 × PB-KSV2-750	2 × PB-KSV3-750	2 × PB-KSV4-750
1650	1 × PB-KSV1-750 1 × PB-KSV1-900	1 × PB-KSV2-750 1 × PB-KSV2-900	1 × PB-KSV3-750 1 × PB-KSV3-900	1 × PB-KSV4-750 1 × PB-KSV4-900
1800	2 × PB-KSV1-900	2 × PB-KSV2-900	2 × PB-KSV3-900	2 × PB-KSV4-900
1950	1 × PB-KSV1-900 1 × PB-KSV1-1050	1 × PB-KSV2-900 1 × PB-KSV2-1050	1 × PB-KSV3-900 1 × PB-KSV3-1050	1 × PB-KSV4-900 1 × PB-KSV4-1050

## MB-HELLA

Montagebeugel



### Beschrijving

De montagebeugel wordt gebruikt voor de installatie van KSV lijnrooster in het geopende plafond.

### Design

MB-KSV is gemaakt van gegalvaniseerd plaatstaal. Het plenum heeft een klinkmoer om de bevestigingsbout van het rooster te geleiden. Voor elk aantal slots op het lijnrooster KSV wordt een andere afmeting van MB-KSV toegewezen. Elk lijnrooster KSV vereist 2 stuks MB-KSV voor het installeren van het lijnrooster.

### Bestelcode

MB-KSV-1 (Item nr. 136435)

MB-KSV-2 (Item nr. 136436)

MB-KSV-3 (Item No. 136437)

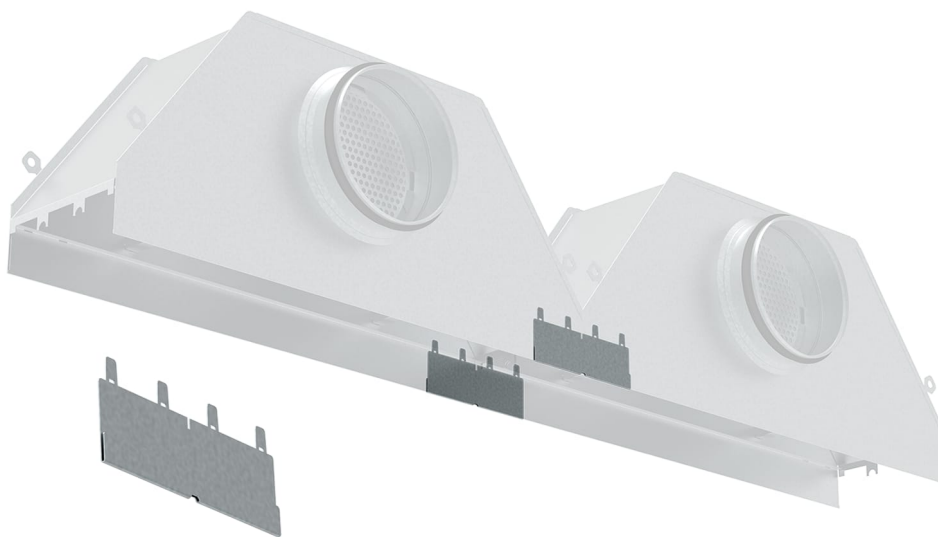
MB-KSV-4 (Item No. 136438)

### OPMERKING:

Montagebeugel MB-KSV en plenum box PB-KSV sluiten elkaar uit in gebruik met dezelfde lijnrooster KSV.

## CP-PB-KSV

Koppelstuk



### Beschrijving

CP-PB-KSV is een koppelplaat bedoeld om beide plenumboxen PB-KSV eenvoudig met elkaar te verbinden om een in lijn installatie mogelijk te maken van meerdere lijnroosters.

### Design

CP-PB-KSV is gemaakt van gegalvaniseerd plaatstaal. Twee delen glijden in de uitsparing, van de plenumbox en worden op positie vastgezet door het buigen koppeloren

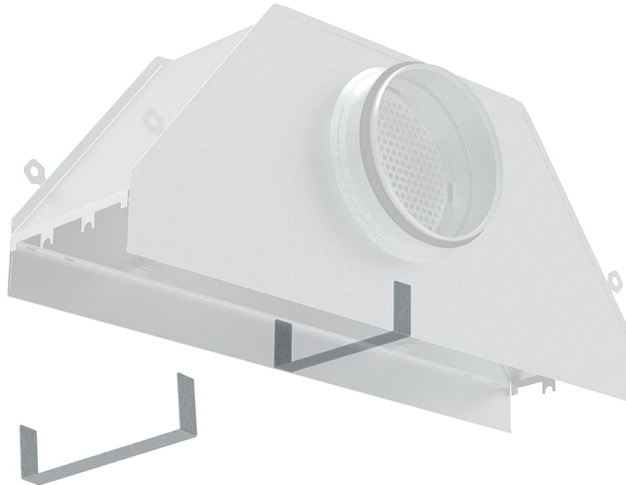
### Bestellen Codes

CP-PB-KSV (Item nr. 230481)



## S-KSV

Afstandhouder



### Beschrijving

S-KSV is een afstandhouder welke tijdelijke versterking van de plenumbox tijdens installatie en afwerking om vervorming te voorkomen.

### Design

S-KSV is gemaakt van gegalvaniseerd plaatstaal. Elke plenumbox breedte die overeenkomt met verschillende aantalslots van het lijnrooster. De tussenruimte wordt in het plenum ingevoegd en met tape vastgezet. Voor langere plenumboxen (> 1 m) kunnen twee afstandhouders worden gebruikt.

### Bestelcode

S-KSV-1 (Item nr. 230482)

S-KSV-2 (Item nr. 230483)

S-KSV-3 (Item nr. 230484)

S-KSV-4 (Item nr. 230485)

**EC-KSV**

Eindkap

**Omschrijving**

De eindkappen van het KSV rooster zijn onderdeel van het frame dat ervoor zorgt dat gemaakte installatie sparing afgedekt wordt bij de installatie van een enkel rooster. De EC-KSV kan verwijderd worden van een rooster als er een reeks roosters in een rij aan elkaar geïnstalleerd worden.

**Ontwerp**

De EC-KSV wordt geproduceerd uit geanodiseerde aluminium profielen en kan met een gecoate afwerking geproduceerd worden. De eindkappen kunnen aan het rooster worden gemonteerd met schroeven welke bijgesloten zitten in de verpakking.

**Bestellen van Code****Aantal slots van het lijnrooster**

- 1
- 2
- 3
- 4

**Frontafwerking**

**AN** Geanodiseerd aluminium afwerking

**SW** Poedercoating - signaal wie RAL9003

**RALXXXX** Poedercoating - andere RAL kleur

LET OP:

EC-KSV wordt geleverd met 4 stuks schroeven.

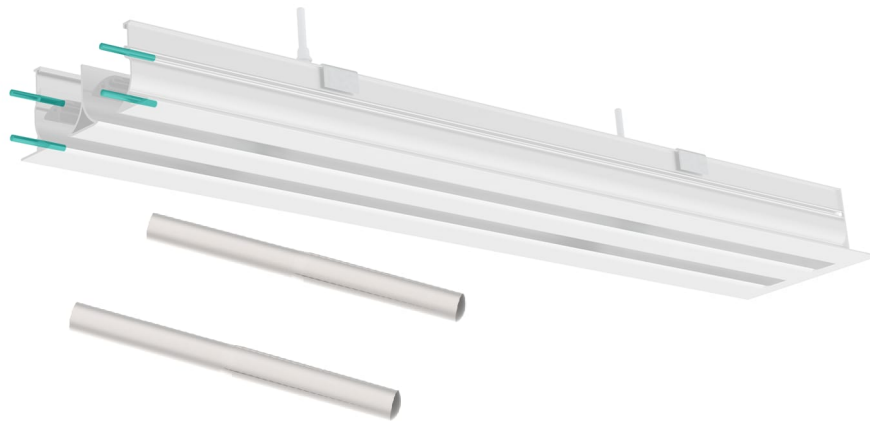
Voorbeeld van de bestelcode

EC-KSV-2-AN

Eindkap voor 2 slots lijnrooster KSV, geanodiseerd aluminium afwerking.

## CP-HELLA

Verbindingspen



### Beschrijving

CP-HELLA is een verbindingspen voor de aangrenzende lijnroosters KSV in een lijn.

### Ontwerp

Ronde koppelpennen van gegalvaniseerd staal. De pennen worden geplaatst in de uitsparingen van het lijnroosterframe aan de uiteinde van de lijnroosters KSV.

### Andere specificatie

Het aantal CP-HELLA die nodig zijn voor meerdere lijnroosters in een lijn:  $p = 4 \cdot (n - 1)$

**p** = vereist aantal CP-HELLA pennen

**n** = aantal KSV lijnroosters in lijn

### Bestellen Codes

CP-PB-HELLA (Item nr. 141358)

# Snelle selectie

Luchthoeveelheid  $q_v$  at bij verschillende A-gewogen geluidsniveaus  $L_{WA}$

Item	35 dB(A)		40 dB(A)		45 dB(A)	
	m <sup>3</sup> /h	l/s	m <sup>3</sup> /h	l/s	m <sup>3</sup> /h	l/s
KSV-1-600-B-0-AN + PB-KSV-1-600	73	20	84	23	97	27
KSV-1-750-B-0-AN + PB-KSV-1-750	88	24	102	28	118	33
KSV-1-900-B-0-AN + PB-KSV-1-900	99	27	114	32	131	36
KSV-1-1050-B-0-AN + PB-KSV-1-1050	112	31	130	36	149	41
KSV-1-1200-B-0-AN + PB-KSV-1-1200	128	36	148	41	170	47
KSV-1-1350-B-0-AN + PB-KSV-1-1350(600-750)	161	45	186	52	213	59
KSV-1-1500-B-0-AN + PB-KSV-1-1500(750-750)	176	49	204	57	235	65
KSV-1-1650-B-0-AN + PB-KSV-1-1650(750-900)	199	55	232	64	268	75
KSV-1-1800-B-0-AN + PB-KSV-1-1800(900-900)	194	54	225	63	259	72
KSV-1-1950-B-0-AN + PB-KSV-1-1950(900-1050)	207	58	241	67	279	77
KSV-2-600-B-0-AN + PB-KSV-2-600	131	36	151	42	173	48
KSV-2-750-B-0-AN + PB-KSV-2-750	155	43	179	50	205	57
KSV-2-900-B-0-AN + PB-KSV-2-900	179	50	208	58	239	66
KSV-2-1050-B-0-AN + PB-KSV-2-1050	203	57	234	65	268	74
KSV-2-1200-B-0-AN + PB-KSV-2-1200	223	62	259	72	298	83
KSV-2-1350-B-0-AN + PB-KSV-2-1350(600-750)	285	79	329	91	377	105
KSV-2-1500-B-0-AN + PB-KSV-2-1500(750-750)	311	86	357	99	407	113
KSV-2-1650-B-0-AN + PB-KSV-2-1650(750-900)	351	98	404	112	460	128
KSV-2-1800-B-0-AN + PB-KSV-2-1800(900-900)	343	95	398	110	458	127
KSV-2-1950-B-0-AN + PB-KSV-2-1950(900-1050)	364	101	423	117	487	135
KSV-3-600-B-0-AN + PB-KSV-3-600	189	53	219	61	250	70
KSV-3-750-B-0-AN + PB-KSV-3-750	216	60	259	72	307	85
KSV-3-900-B-0-AN + PB-KSV-3-900	244	68	286	79	332	92
KSV-3-1050-B-0-AN + PB-KSV-3-1050	255	71	305	85	361	100
KSV-3-1200-B-0-AN + PB-KSV-3-1200	307	85	388	108	483	134
KSV-3-1350-B-0-AN + PB-KSV-3-1350(600-750)	388	108	465	129	553	154
KSV-3-1500-B-0-AN + PB-KSV-3-1500(750-750)	433	120	517	144	611	170
KSV-3-1650-B-0-AN + PB-KSV-3-1650(750-900)	459	127	550	153	652	181
KSV-3-1800-B-0-AN + PB-KSV-3-1800(900-900)	468	130	592	164	740	206
KSV-3-1950-B-0-AN + PB-KSV-3-1950(900-1050)	510	142	640	178	794	221
KSV-4-600-B-0-AN + PB-KSV-4-600	236	66	273	76	314	87
KSV-4-750-B-0-AN + PB-KSV-4-750	263	73	318	88	380	106
KSV-4-900-B-0-AN + PB-KSV-4-900	308	86	388	108	482	134
KSV-4-1050-B-0-AN + PB-KSV-4-1050	339	94	432	120	541	150
KSV-4-1200-B-0-AN + PB-KSV-4-1200	411	114	510	142	624	173
KSV-4-1350-B-0-AN + PB-KSV-4-1350(600-750)	485	135	587	163	702	195

Item	35 dB(A)		40 dB(A)		45 dB(A)	
	m <sup>3</sup> /h	l/s	m <sup>3</sup> /h	l/s	m <sup>3</sup> /h	l/s
KSV-4-1500-B-0-AN + PB-KSV-4-1500(750-750)	527	146	637	177	763	212
KSV-4-1650-B-0-AN + PB-KSV-4-1650(750-900)	588	163	746	207	932	259
KSV-4-1800-B-0-AN + PB-KSV-4-1800(900-900)	585	163	725	201	886	246
KSV-4-1950-B-0-AN + PB-KSV-4-1950(900-1050)	624	173	787	219	982	273

Let op: de werkpunten werden gemeten bij een volledig geopend inregelklep.

Luchthoeveelheid  $q_v$  bij verschillende A-gewogen geluidsdrumniveaus  $L_{pA}$  bij 10m<sup>2</sup> absorbtieoppervlak

Item	30 dB(A)		35 dB(A)		40 dB(A)	
	m <sup>3</sup> /h	l/s	m <sup>3</sup> /h	l/s	m <sup>3</sup> /h	l/s
KSV-1-600-B-0-AN + PB-KSV-1-600	71	20	82	23	94	26
KSV-1-750-B-0-AN + PB-KSV-1-750	85	24	99	28	114	32
KSV-1-900-B-0-AN + PB-KSV-1-900	96	27	111	31	127	35
KSV-1-1050-B-0-AN + PB-KSV-1-1050	109	30	126	35	145	40
KSV-1-1200-B-0-AN + PB-KSV-1-1200	124	35	144	40	165	46
KSV-1-1350-B-0-AN + PB-KSV-1-1350(600-750)	156	43	181	50	208	58
KSV-1-1500-B-0-AN + PB-KSV-1-1500(750-750)	170	47	198	55	229	64
KSV-1-1650-B-0-AN + PB-KSV-1-1650(750-900)	193	54	225	63	261	72
KSV-1-1800-B-0-AN + PB-KSV-1-1800(900-900)	188	52	219	61	252	70
KSV-1-1950-B-0-AN + PB-KSV-1-1950(900-1050)	201	56	234	65	271	75
KSV-2-600-B-0-AN + PB-KSV-2-600	127	35	147	41	168	47
KSV-2-750-B-0-AN + PB-KSV-2-750	151	42	174	48	200	55
KSV-2-900-B-0-AN + PB-KSV-2-900	173	48	202	56	233	65
KSV-2-1050-B-0-AN + PB-KSV-2-1050	198	55	228	63	261	73
KSV-2-1200-B-0-AN + PB-KSV-2-1200	216	60	251	70	290	80
KSV-2-1350-B-0-AN + PB-KSV-2-1350(600-750)	277	77	320	89	367	102
KSV-2-1500-B-0-AN + PB-KSV-2-1500(750-750)	302	84	348	97	397	110
KSV-2-1650-B-0-AN + PB-KSV-2-1650(750-900)	341	95	393	109	448	125
KSV-2-1800-B-0-AN + PB-KSV-2-1800(900-900)	332	92	386	107	445	124
KSV-2-1950-B-0-AN + PB-KSV-2-1950(900-1050)	352	98	410	114	474	132
KSV-3-600-B-0-AN + PB-KSV-3-600	184	51	213	59	244	68
KSV-3-750-B-0-AN + PB-KSV-3-750	208	58	250	69	297	83
KSV-3-900-B-0-AN + PB-KSV-3-900	236	66	277	77	322	89
KSV-3-1050-B-0-AN + PB-KSV-3-1050	246	68	295	82	349	97
KSV-3-1200-B-0-AN + PB-KSV-3-1200	293	81	370	103	463	129
KSV-3-1350-B-0-AN + PB-KSV-3-1350(600-750)	373	104	449	125	534	148
KSV-3-1500-B-0-AN + PB-KSV-3-1500(750-750)	417	116	500	139	591	164
KSV-3-1650-B-0-AN + PB-KSV-3-1650(750-900)	441	123	531	147	630	175
KSV-3-1800-B-0-AN + PB-KSV-3-1800(900-900)	445	124	566	157	708	197
KSV-3-1950-B-0-AN + PB-KSV-3-1950(900-1050)	486	135	612	170	761	211
KSV-4-600-B-0-AN + PB-KSV-4-600	229	63	265	74	305	85
KSV-4-750-B-0-AN + PB-KSV-4-750	253	70	306	85	367	102
KSV-4-900-B-0-AN + PB-KSV-4-900	294	82	371	103	462	128
KSV-4-1050-B-0-AN + PB-KSV-4-1050	323	90	412	114	518	144
KSV-4-1200-B-0-AN + PB-KSV-4-1200	393	109	489	136	599	166
KSV-4-1350-B-0-AN + PB-KSV-4-1350(600-750)	466	130	565	157	678	188
KSV-4-1500-B-0-AN + PB-KSV-4-1500(750-750)	506	140	614	171	736	205
KSV-4-1650-B-0-AN + PB-KSV-4-1650(750-900)	560	155	713	198	893	248

Item	30 dB(A)		35 dB(A)		40 dB(A)	
	m <sup>3</sup> /h	l/s	m <sup>3</sup> /h	l/s	m <sup>3</sup> /h	l/s
KSV-4-1800-B-0-AN + PB-KSV-4-1800(900-900)	560	155	695	193	852	237
KSV-4-1950-B-0-AN + PB-KSV-4-1950(900-1050)	594	165	752	209	940	261

Let op: de werkpunten werden gemeten bij een volledig geopend inregelklep.



# Technische parameters

## Legenda

$L_{0,2}$  (m) Worpelengte bij een eindsnelheid 0,2 m/s

$L_x$  (m) Worpelengte berekend voor specifieke eindsnelheid

$x$  (m/s) Eindsnelheid in bereik van 0,1 m/s ... 1 m/s

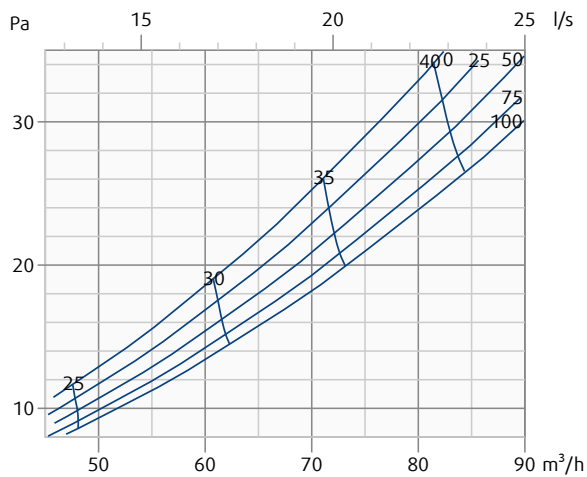
**0%, 25%, 50%, 75%, 100%** De schuifvolumeregelaar bij een drukval/geluid diagrammen zijn weergegeven als percentage. 0% bij volledig gesloten volumeregelaar. 100% is volledig geopende volumeregelaar.

## Berekening van worpelengte voor verschillende eindsnelheden

$$L_x = L_{0,2} \cdot 0,2/x$$

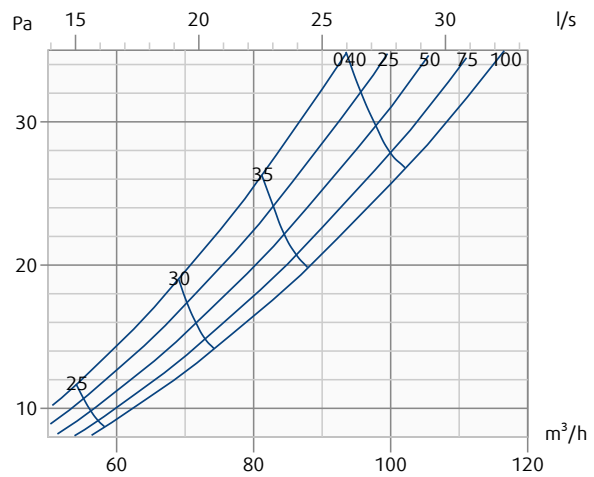
### KSV-1-600-B-0-AN + PB-KSV-1-600

Drukval & A-gewogen geluidsniveau in dB(A)



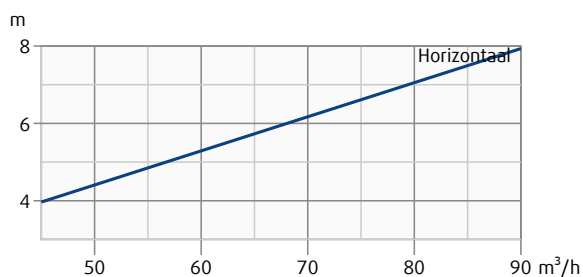
### KSV-1-750-B-0-AN + PB-KSV-1-750

Drukval & A-gewogen geluidsniveau in dB(A)



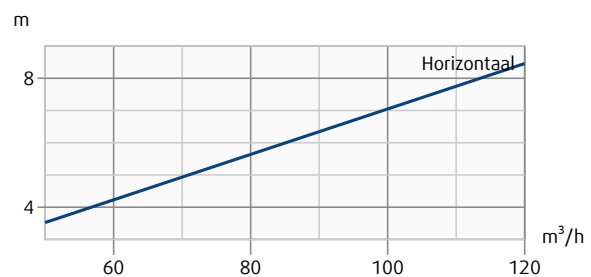
### KSV-1-600-B-0-AN + PB-KSV-1-600

Worp lengte (terminal snelheid 0.2 m/s)



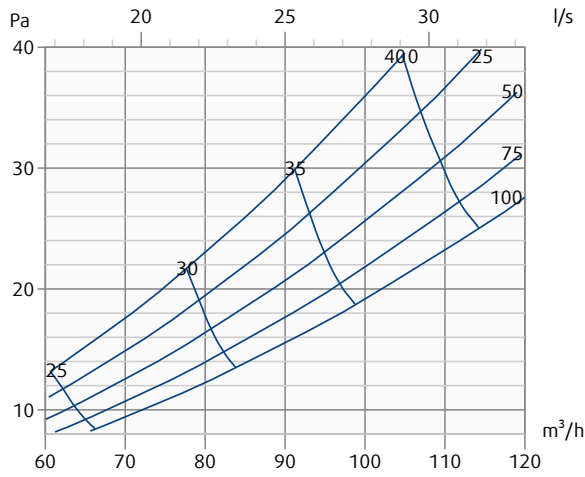
### KSV-1-750-B-0-AN + PB-KSV-1-750

Worp lengte (terminal snelheid 0.2 m/s)



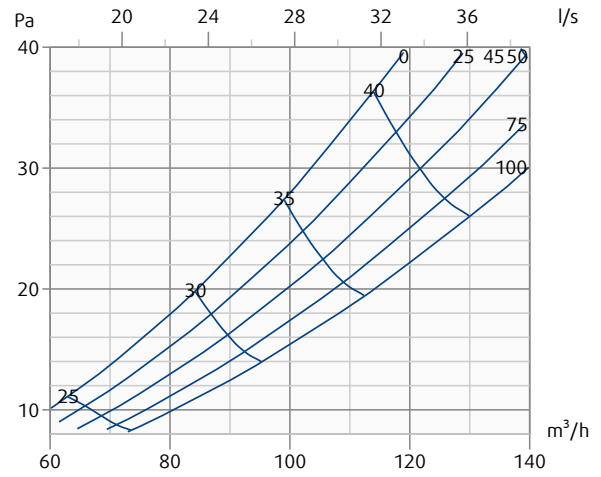
**KSV-1-900-B-0-AN + PB-KSV-1-900**

Drukval & A-gewogen geluidsniveau in dB(A)



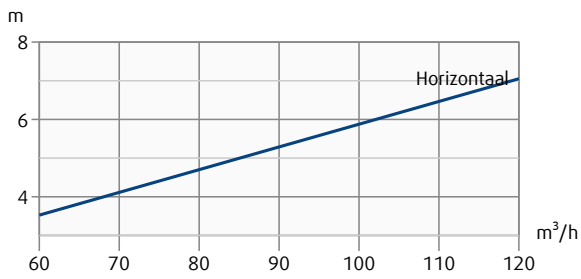
**KSV-1-1050-B-0-AN + PB-KSV-1-1050**

Drukval & A-gewogen geluidsniveau in dB(A)



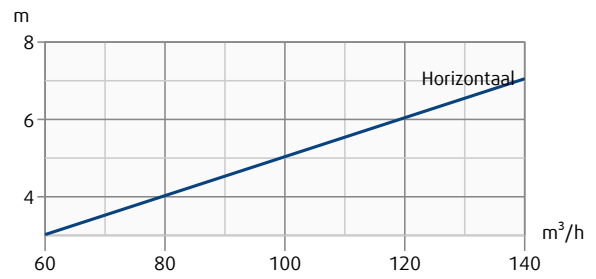
**KSV-1-900-B-0-AN + PB-KSV-1-900**

Worp lengte (terminal snelheid 0.2 m/s)



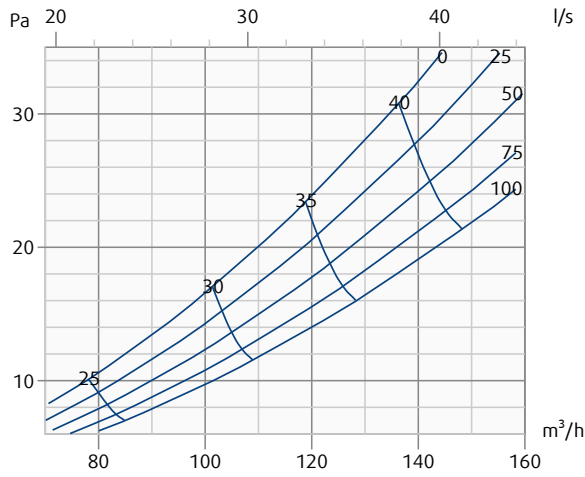
**KSV-1-1050-B-0-AN + PB-KSV-1-1050**

Worp lengte (terminal snelheid 0.2 m/s)



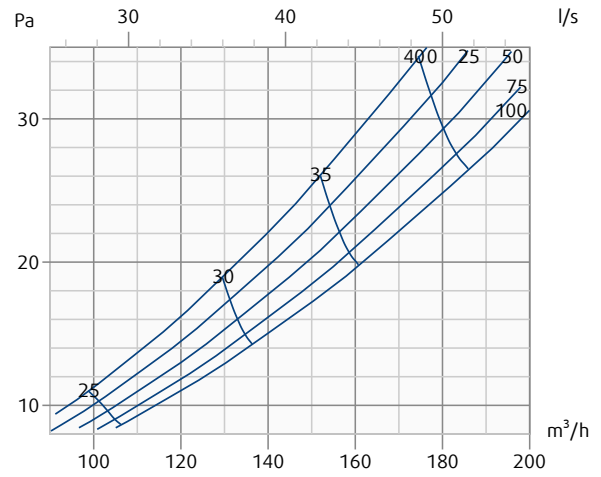
**KSV-1-1200-B-0-AN + PB-KSV-1-1200**

Drukval & A-gewogen geluidsniveau in dB(A)



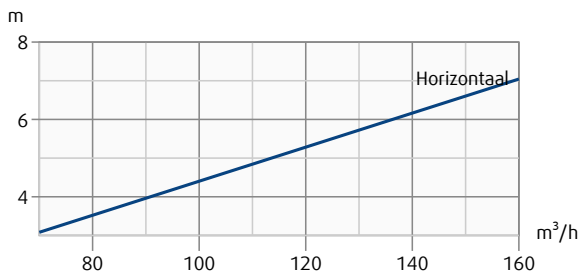
**KSV-1-1350-B-0-AN + PB-KSV-1-1350(600-750)**

Drukval & A-gewogen geluidsniveau in dB(A)



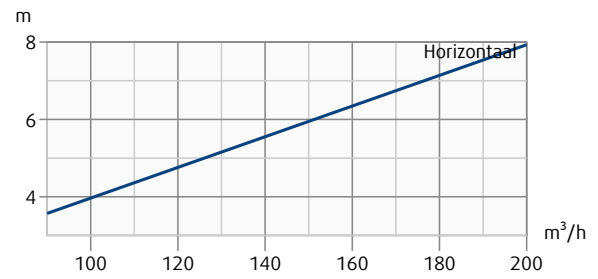
**KSV-1-1200-B-0-AN + PB-KSV-1-1200**

Worp lengte (terminal snelheid 0.2 m/s)



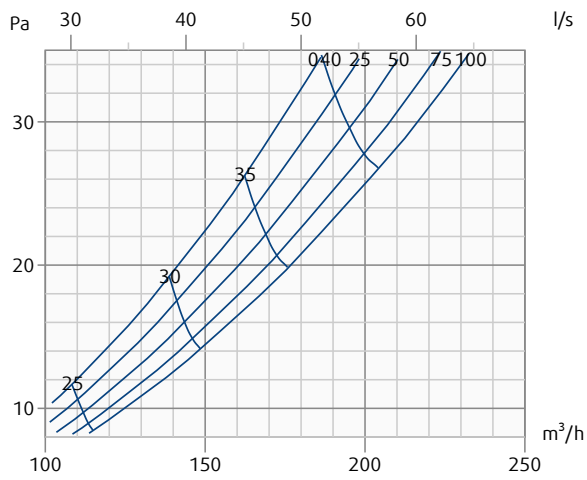
**KSV-1-1350-B-0-AN + PB-KSV-1-1350(600-750)**

Worp lengte (terminal snelheid 0.2 m/s)



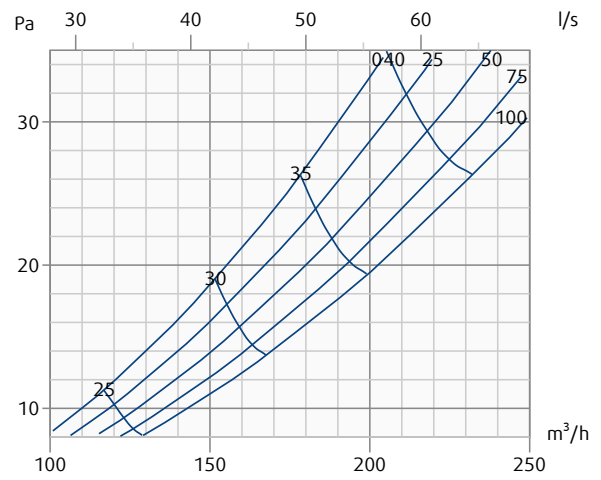
**KSV-1-1500-B-0-AN + PB-KSV-1-1500(750-750)**

Drukval & A-gewogen geluidsniveau in dB(A)



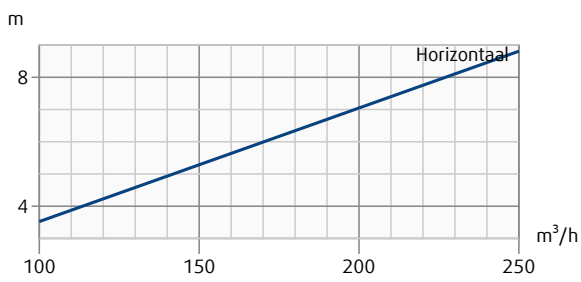
**KSV-1-1650-B-0-AN + PB-KSV-1-1650(750-900)**

Drukval & A-gewogen geluidsniveau in dB(A)



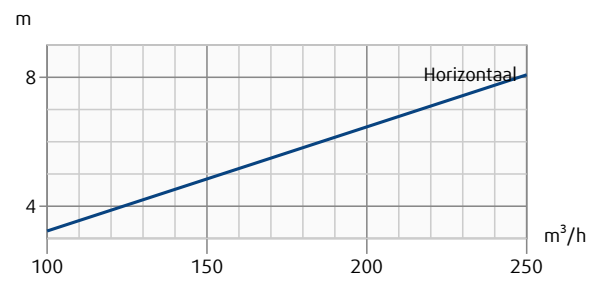
**KSV-1-1500-B-0-AN + PB-KSV-1-1500(750-750)**

Worp lengte (terminal snelheid 0.2 m/s)



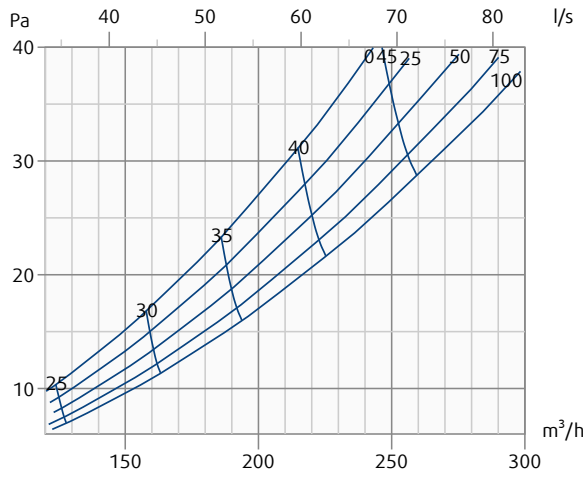
**KSV-1-1650-B-0-AN + PB-KSV-1-1650(750-900)**

Worp lengte (terminal snelheid 0.2 m/s)



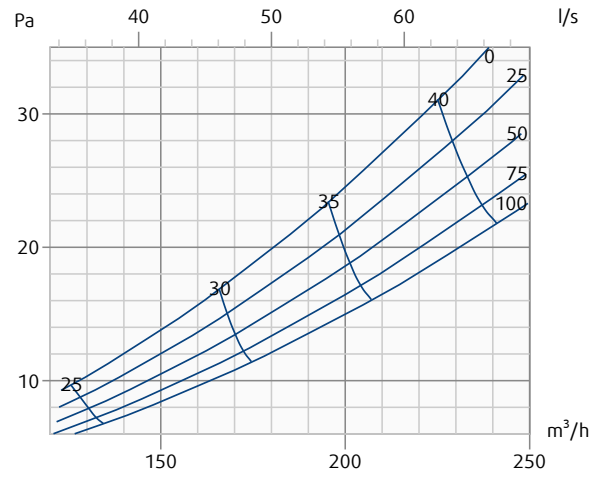
**KSV-1-1800-B-0-AN + PB-KSV-1-1800(900-900)**

Drukval & A-gewogen geluidsniveau in dB(A)



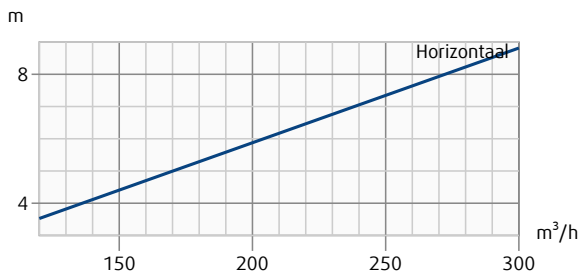
**KSV-1-1950-B-0-AN + PB-KSV-1-1950(900-1050)**

Drukval & A-gewogen geluidsniveau in dB(A)



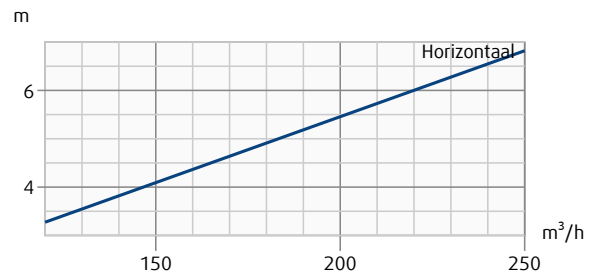
**KSV-1-1800-B-0-AN + PB-KSV-1-1800(900-900)**

Worp lengte (terminal snelheid 0.2 m/s)



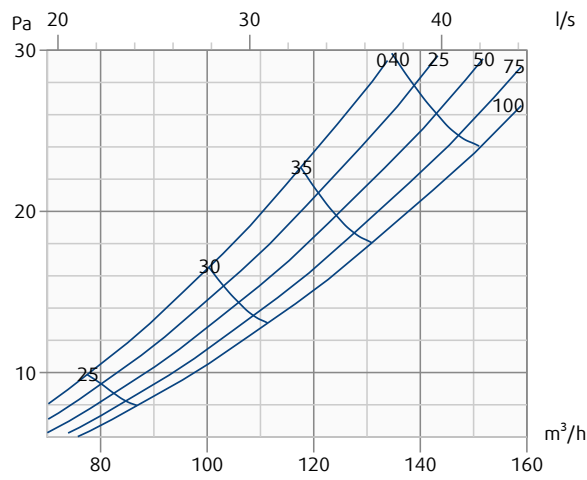
**KSV-1-1950-B-0-AN + PB-KSV-1-1950(900-1050)**

Worp lengte (terminal snelheid 0.2 m/s)



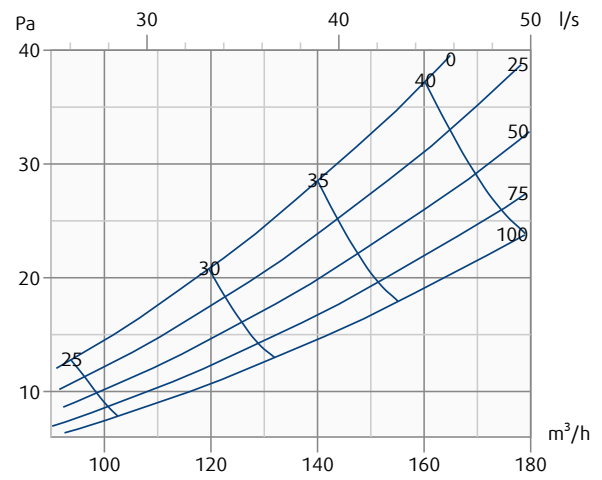
**KSV-2-600-B-0-AN + PB-KSV-2-600**

Drukval & A-gewogen geluidsniveau in dB(A)



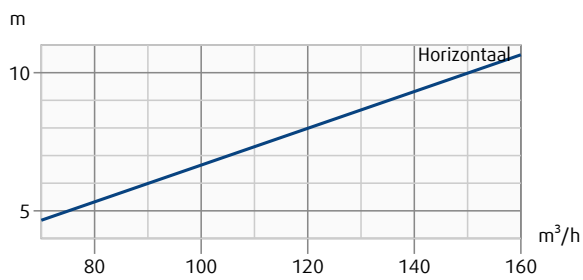
**KSV-2-750-B-0-AN + PB-KSV-2-750**

Drukval & A-gewogen geluidsniveau in dB(A)



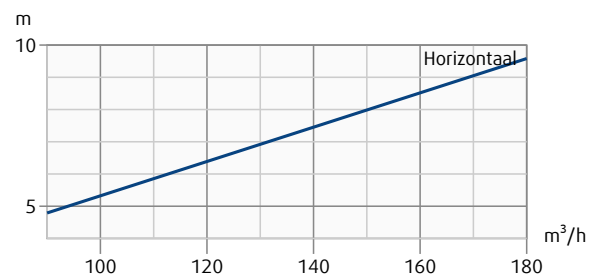
**KSV-2-600-B-0-AN + PB-KSV-2-600**

Worp lengte (terminal snelheid 0.2 m/s)



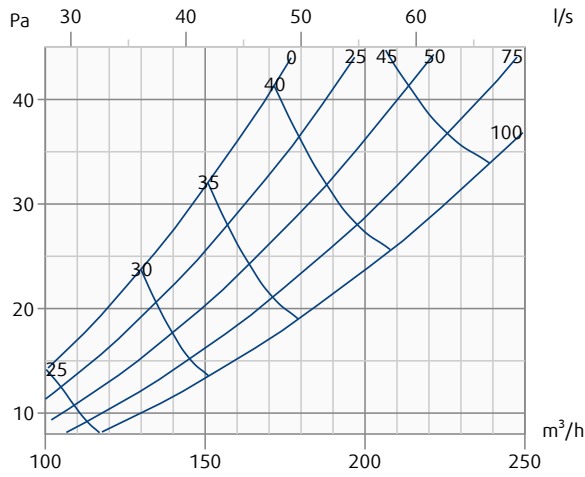
**KSV-2-750-B-0-AN + PB-KSV-2-750**

Worp lengte (terminal snelheid 0.2 m/s)



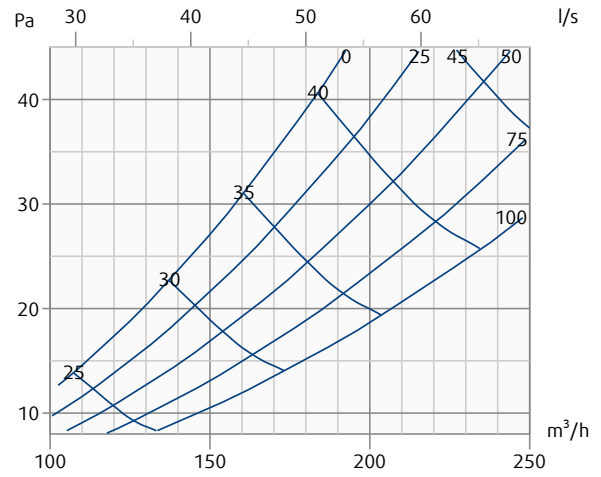
**KSV-2-900-B-0-AN + PB-KSV-2-900**

Drukval & A-gewogen geluidsniveau in dB(A)



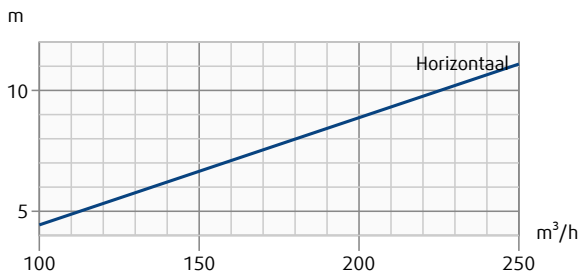
**KSV-2-1050-B-0-AN + PB-KSV-2-1050**

Drukval & A-gewogen geluidsniveau in dB(A)



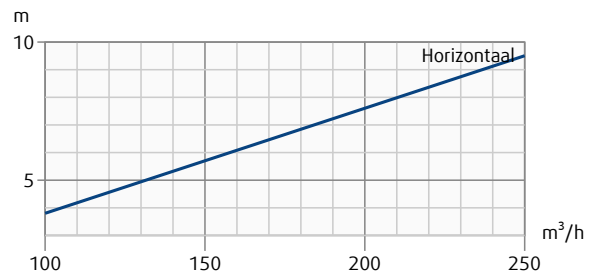
**KSV-2-900-B-0-AN + PB-KSV-2-900**

Worp lengte (terminal snelheid 0.2 m/s)



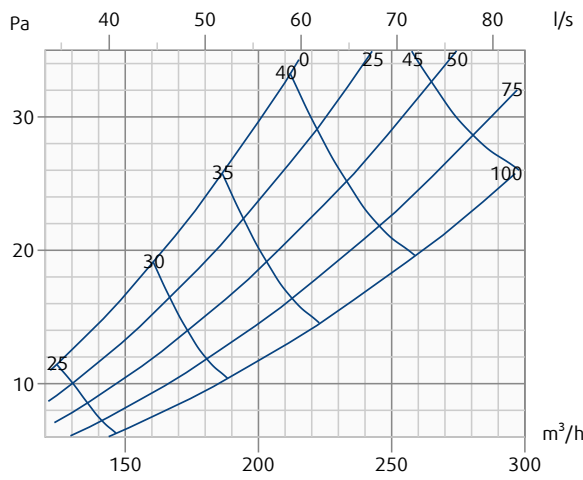
**KSV-2-1050-B-0-AN + PB-KSV-2-1050**

Worp lengte (terminal snelheid 0.2 m/s)



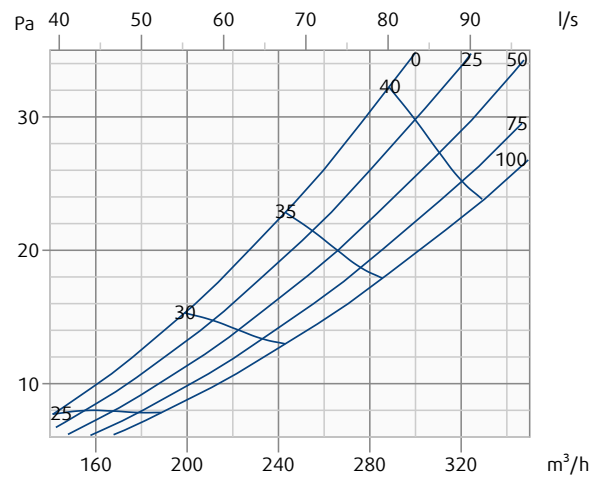
**KSV-2-1200-B-0-AN + PB-KSV-2-1200**

Drukval & A-gewogen geluidsniveau in dB(A)



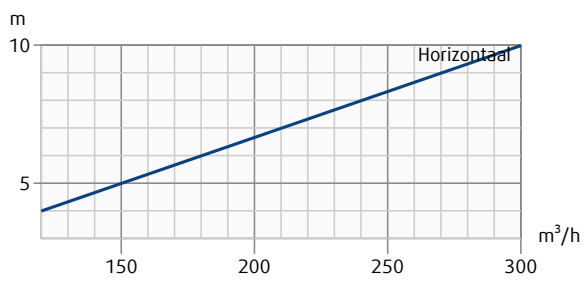
**KSV-2-1350-B-0-AN + PB-KSV-2-1350(600-750)**

Drukval & A-gewogen geluidsniveau in dB(A)



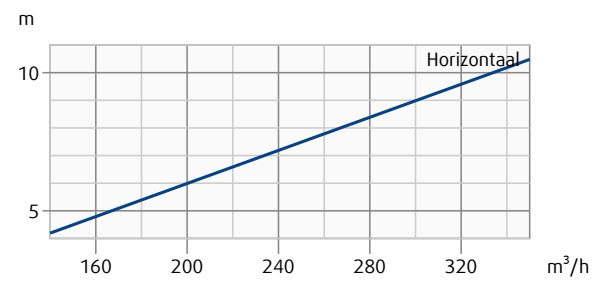
**KSV-2-1200-B-0-AN + PB-KSV-2-1200**

Worp lengte (terminal snelheid 0.2 m/s)



**KSV-2-1350-B-0-AN + PB-KSV-2-1350(600-750)**

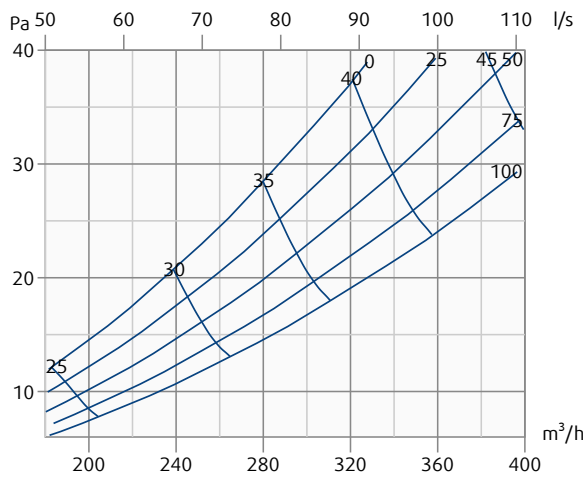
Worp lengte (terminal snelheid 0.2 m/s)





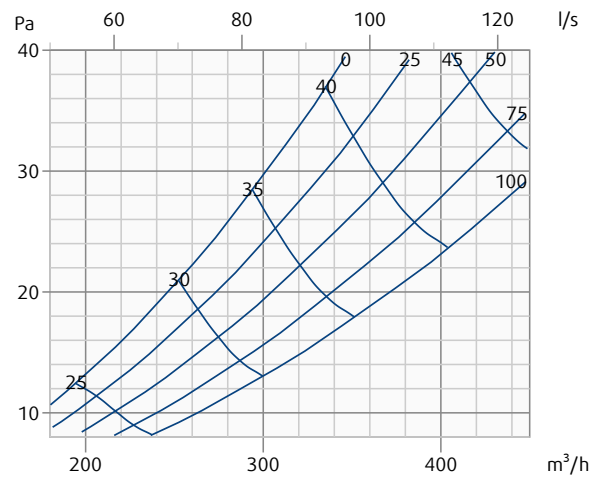
**KSV-2-1500-B-0-AN + PB-KSV-2-1500(750-750)**

Drukval & A-gewogen geluidsniveau in dB(A)



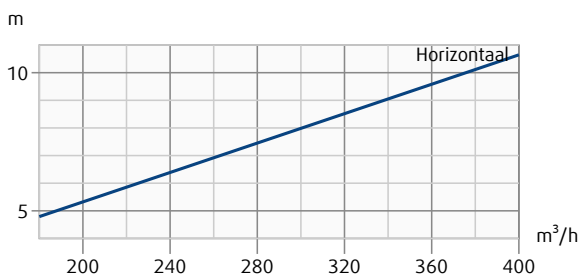
**KSV-2-1650-B-0-AN + PB-KSV-2-1650(750-900)**

Drukval & A-gewogen geluidsniveau in dB(A)



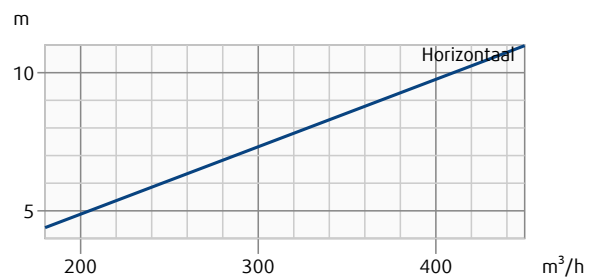
**KSV-2-1500-B-0-AN + PB-KSV-2-1500(750-750)**

Worp lengte (terminal snelheid 0.2 m/s)



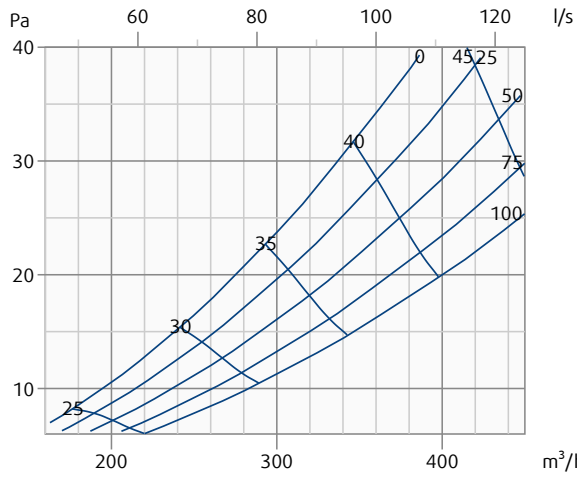
**KSV-2-1650-B-0-AN + PB-KSV-2-1650(750-900)**

Worp lengte (terminal snelheid 0.2 m/s)



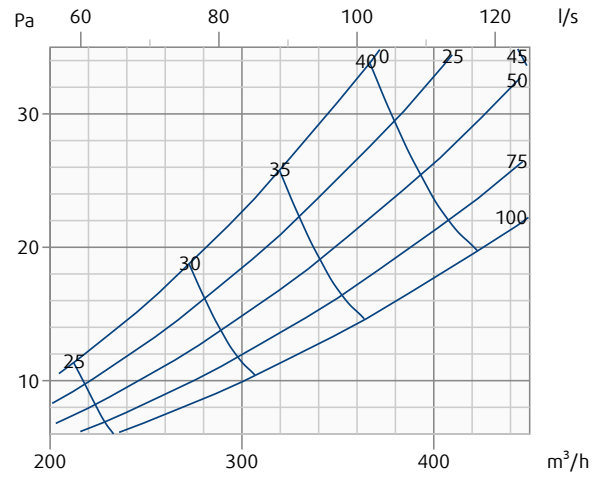
**KSV-2-1800-B-0-AN + PB-KSV-2-1800(900-900)**

Drukval & A-gewogen geluidsniveau in dB(A)



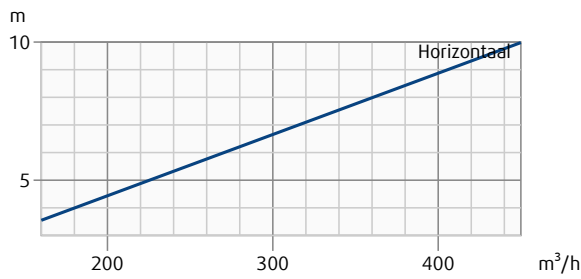
**KSV-2-1950-B-0-AN + PB-KSV-2-1950(900-1050)**

Drukval & A-gewogen geluidsniveau in dB(A)



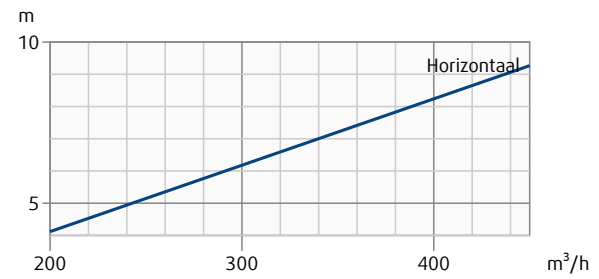
**KSV-2-1800-B-0-AN + PB-KSV-2-1800(900-900)**

Worp lengte (terminal snelheid 0.2 m/s)



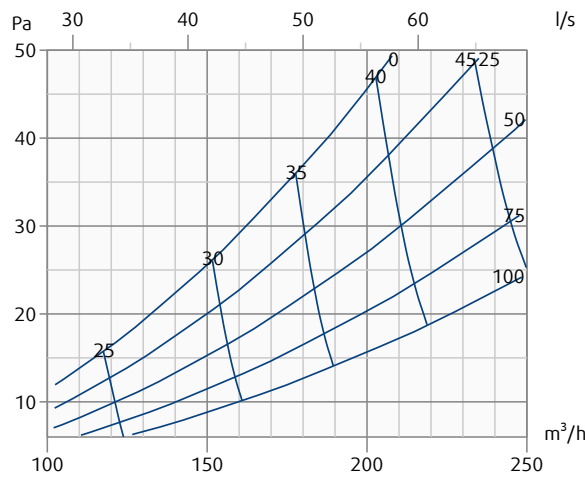
**KSV-2-1950-B-0-AN + PB-KSV-2-1950(900-1050)**

Worp lengte (terminal snelheid 0.2 m/s)



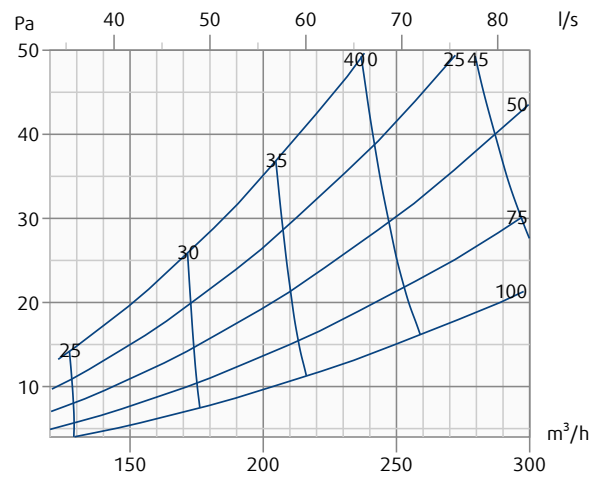
**KSV-3-600-B-0-AN + PB-KSV-3-600**

Drukval & A-gewogen geluidsniveau in dB(A)



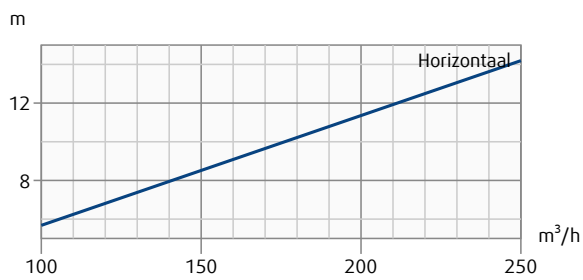
**KSV-3-750-B-0-AN + PB-KSV-3-750**

Drukval & A-gewogen geluidsniveau in dB(A)



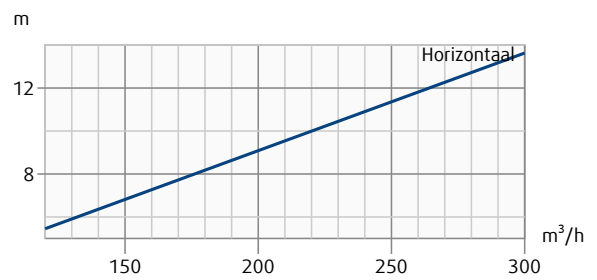
**KSV-3-600-B-0-AN + PB-KSV-3-600**

Worp lengte (terminal snelheid 0.2 m/s)



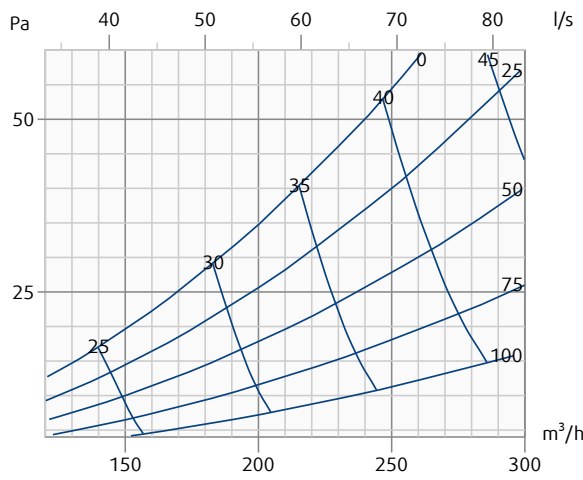
**KSV-3-750-B-0-AN + PB-KSV-3-750**

Worp lengte (terminal snelheid 0.2 m/s)



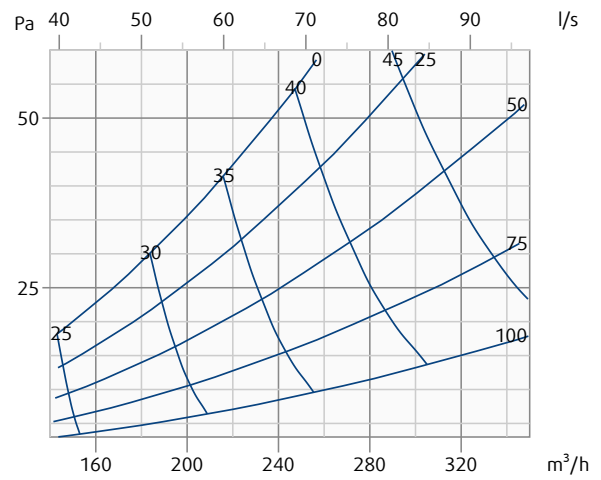
**KSV-3-900-B-0-AN + PB-KSV-3-900**

Drukval & A-gewogen geluidsniveau in dB(A)



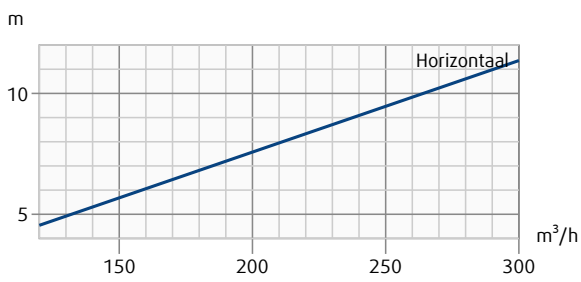
**KSV-3-1050-B-0-AN + PB-KSV-3-1050**

Drukval & A-gewogen geluidsniveau in dB(A)



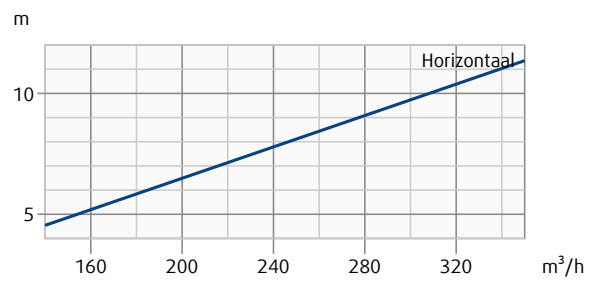
**KSV-3-900-B-0-AN + PB-KSV-3-900**

Worp lengte (terminal snelheid 0.2 m/s)



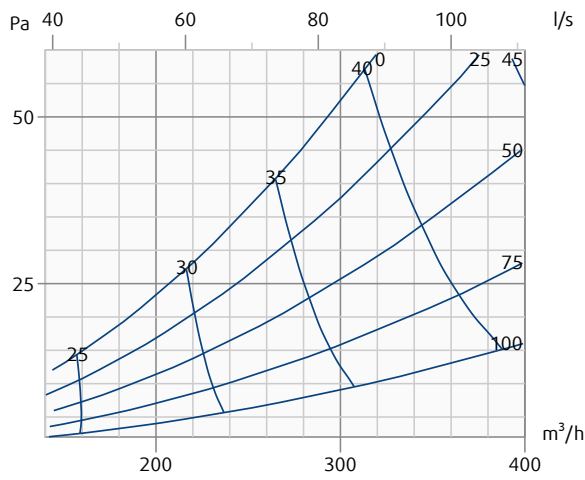
**KSV-3-1050-B-0-AN + PB-KSV-3-1050**

Worp lengte (terminal snelheid 0.2 m/s)



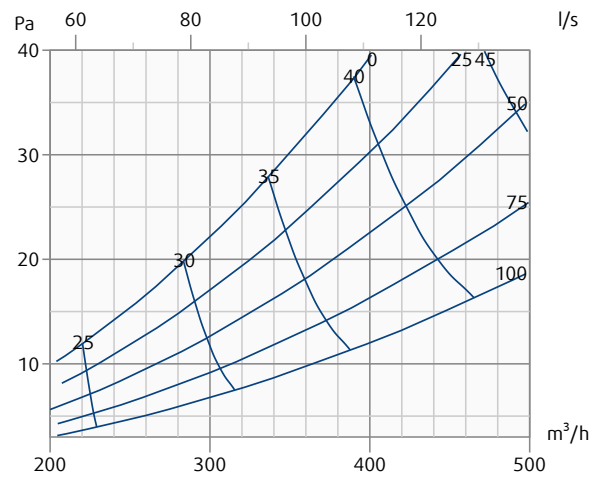
**KSV-3-1200-B-0-AN + PB-KSV-3-1200**

Drukval & A-gewogen geluidsniveau in dB(A)



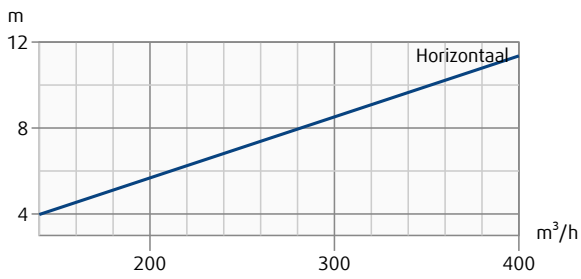
**KSV-3-1350-B-0-AN + PB-KSV-3-1350(600-750)**

Drukval & A-gewogen geluidsniveau in dB(A)



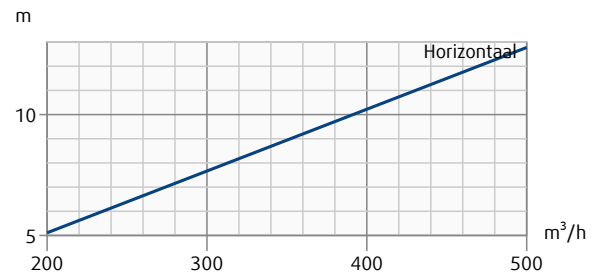
**KSV-3-1200-B-0-AN + PB-KSV-3-1200**

Worp lengte (terminal snelheid 0.2 m/s)



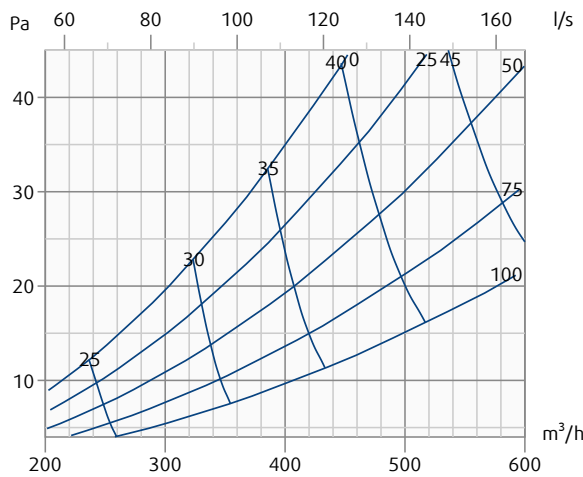
**KSV-3-1350-B-0-AN + PB-KSV-3-1350(600-750)**

Worp lengte (terminal snelheid 0.2 m/s)



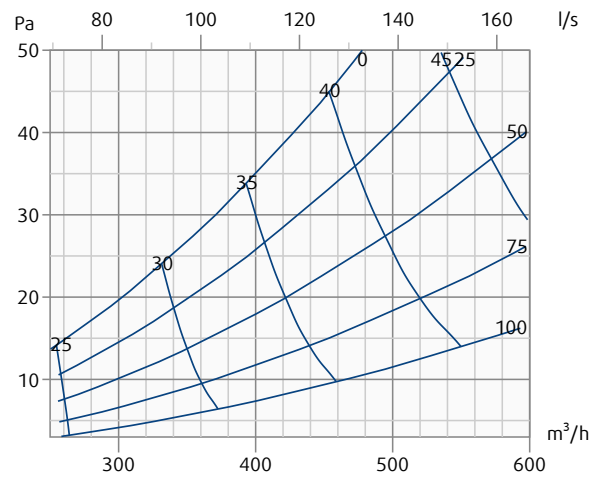
**KSV-3-1500-B-0-AN + PB-KSV-3-1500(750-750)**

Drukval & A-gewogen geluidsniveau in dB(A)



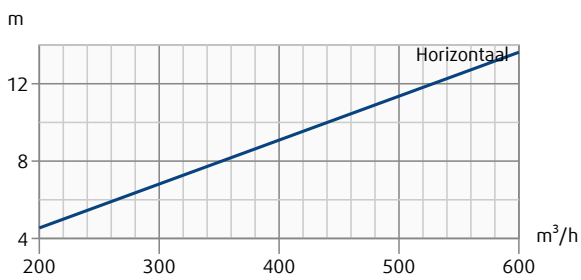
**KSV-3-1650-B-0-AN + PB-KSV-3-1650(750-900)**

Drukval & A-gewogen geluidsniveau in dB(A)



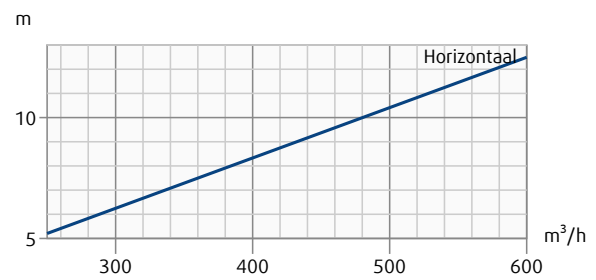
**KSV-3-1500-B-0-AN + PB-KSV-3-1500(750-750)**

Worp lengte (terminal snelheid 0.2 m/s)



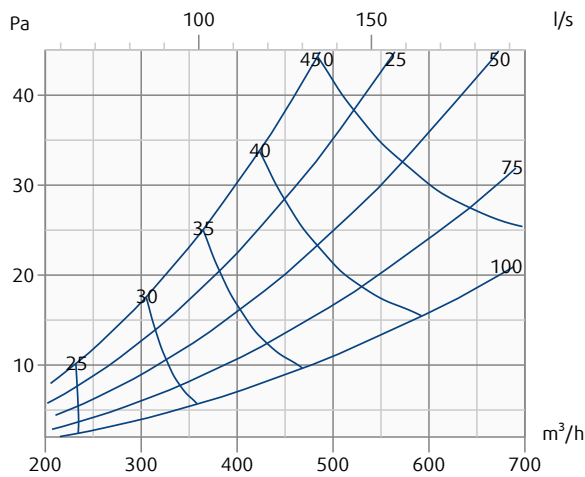
**KSV-3-1650-B-0-AN + PB-KSV-3-1650(750-900)**

Worp lengte (terminal snelheid 0.2 m/s)



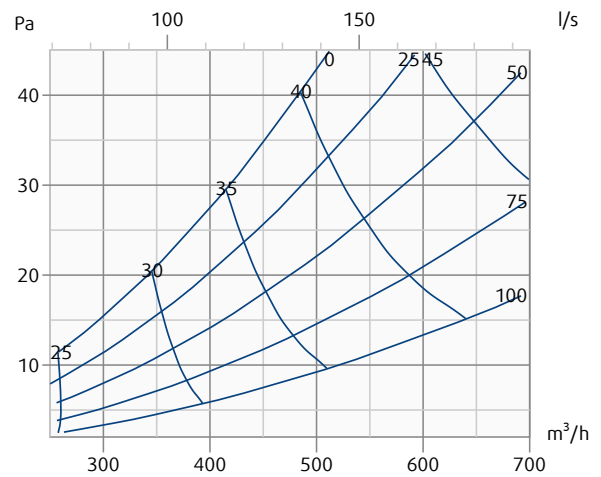
**KSV-3-1800-B-0-AN + PB-KSV-3-1800(900-900)**

Drukval & A-gewogen geluidsniveau in dB(A)



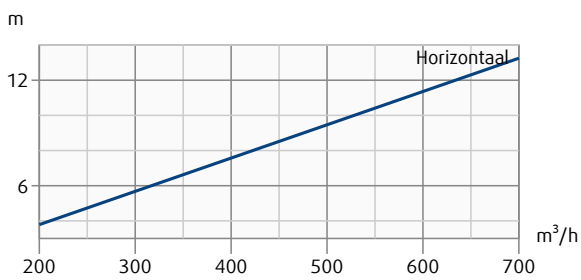
**KSV-3-1950-B-0-AN + PB-KSV-3-1950(900-1050)**

Drukval & A-gewogen geluidsniveau in dB(A)



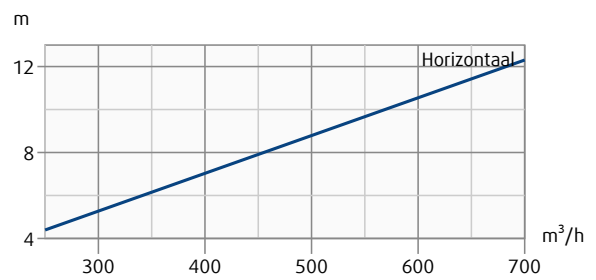
**KSV-3-1800-B-0-AN + PB-KSV-3-1800(900-900)**

Worp lengte (terminal snelheid 0.2 m/s)



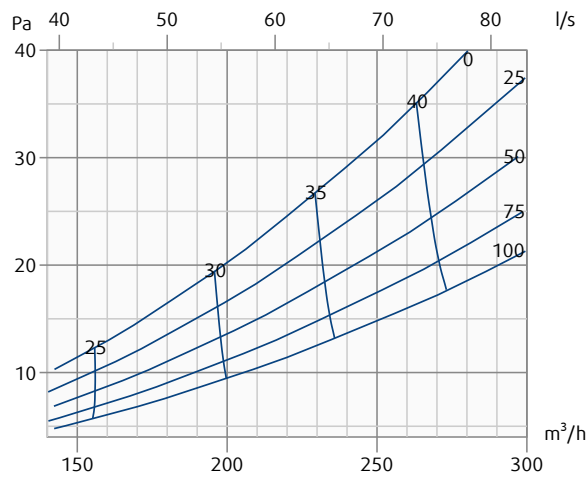
**KSV-3-1950-B-0-AN + PB-KSV-3-1950(900-1050)**

Worp lengte (terminal snelheid 0.2 m/s)



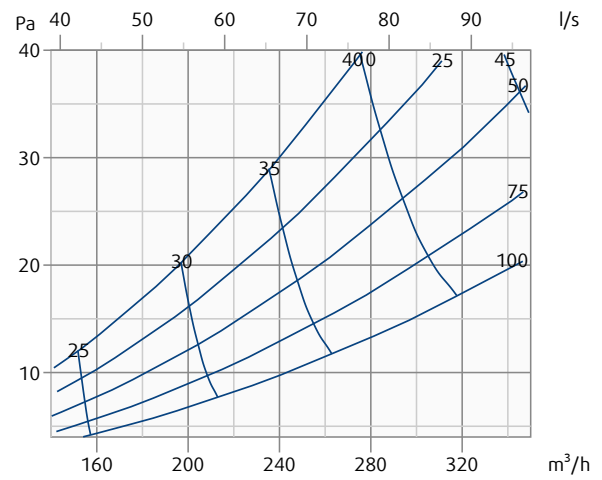
**KSV-4-600-B-0-AN + PB-KSV-4-600**

Drukval & A-gewogen geluidsniveau in dB(A)



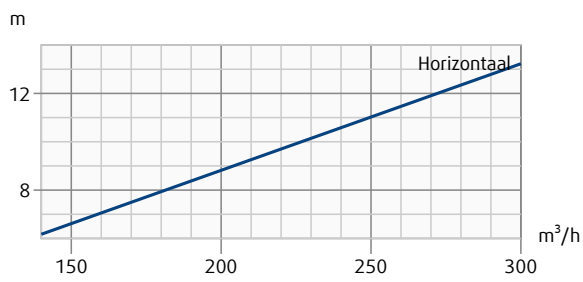
**KSV-4-750-B-0-AN + PB-KSV-4-750**

Drukval & A-gewogen geluidsniveau in dB(A)



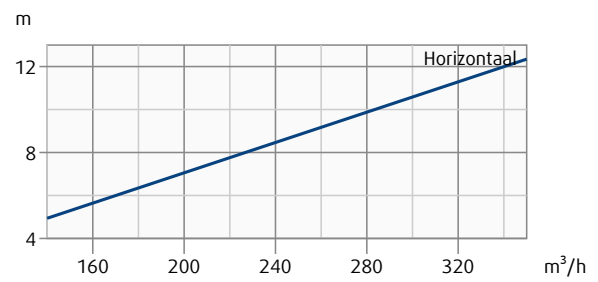
**KSV-4-600-B-0-AN + PB-KSV-4-600**

Worp lengte (terminal snelheid 0.2 m/s)



**KSV-4-750-B-0-AN + PB-KSV-4-750**

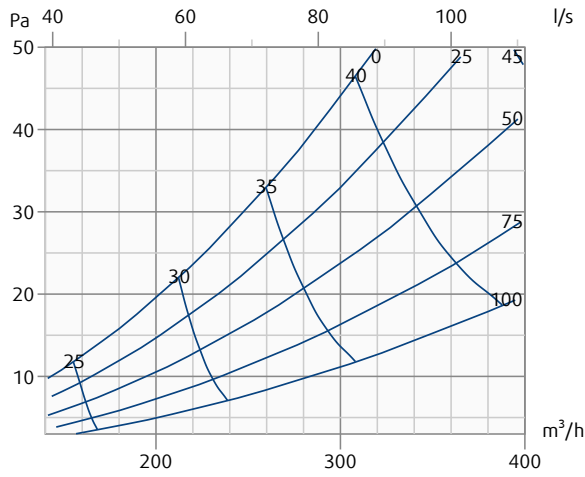
Worp lengte (terminal snelheid 0.2 m/s)





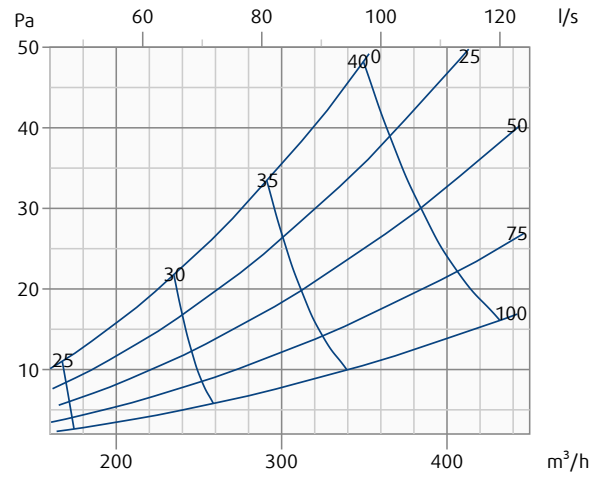
**KSV-4-900-B-0-AN + PB-KSV-4-900**

Drukval & A-gewogen geluidsniveau in dB(A)



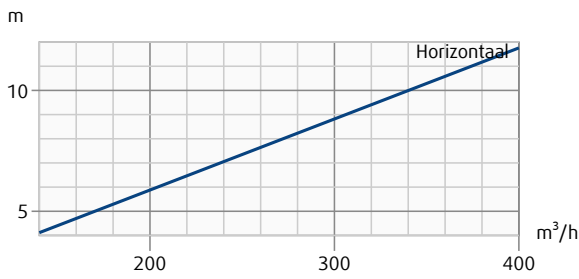
**KSV-4-1050-B-0-AN + PB-KSV-4-1050**

Drukval & A-gewogen geluidsniveau in dB(A)



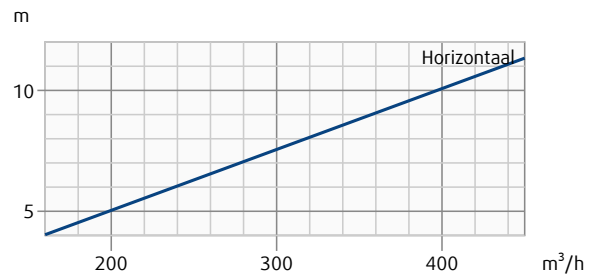
**KSV-4-900-B-0-AN + PB-KSV-4-900**

Worp lengte (terminal snelheid 0.2 m/s)



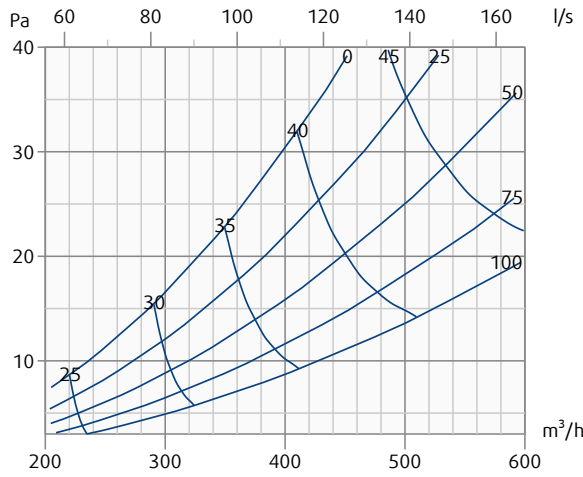
**KSV-4-1050-B-0-AN + PB-KSV-4-1050**

Worp lengte (terminal snelheid 0.2 m/s)



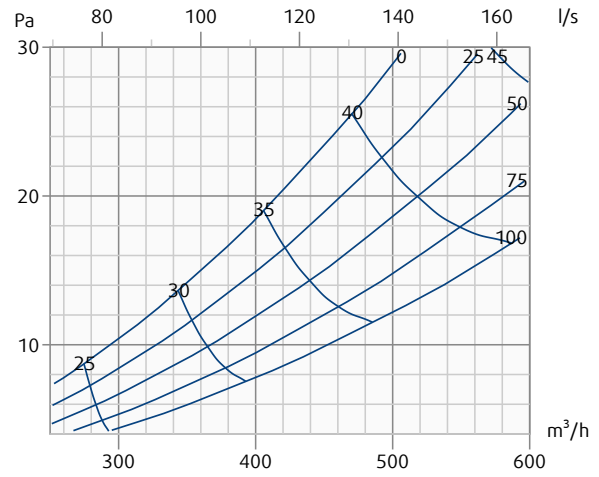
**KSV-4-1200-B-0-AN + PB-KSV-4-1200**

Drukval & A-gewogen geluidsniveau in dB(A)



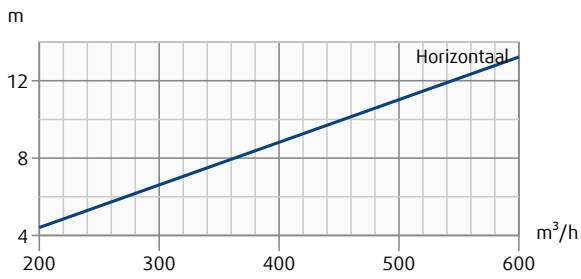
**KSV-4-1350-B-0-AN + PB-KSV-4-1350(600-750)**

Drukval & A-gewogen geluidsniveau in dB(A)



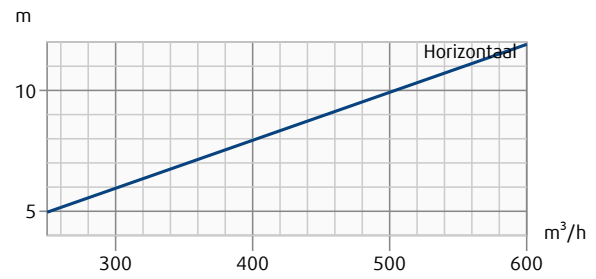
**KSV-4-1200-B-0-AN + PB-KSV-4-1200**

Worp lengte (terminal snelheid 0.2 m/s)



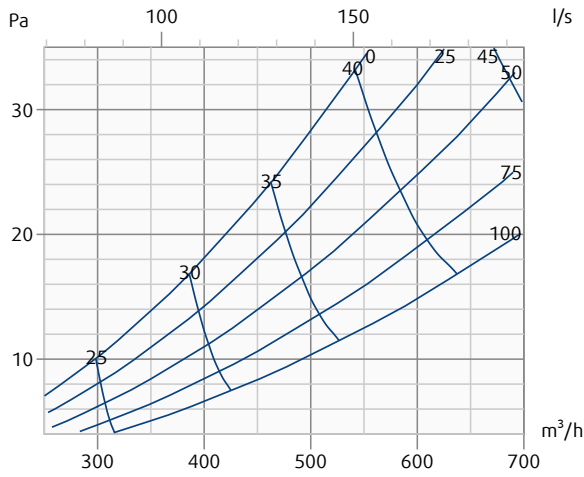
**KSV-4-1350-B-0-AN + PB-KSV-4-1350(600-750)**

Worp lengte (terminal snelheid 0.2 m/s)



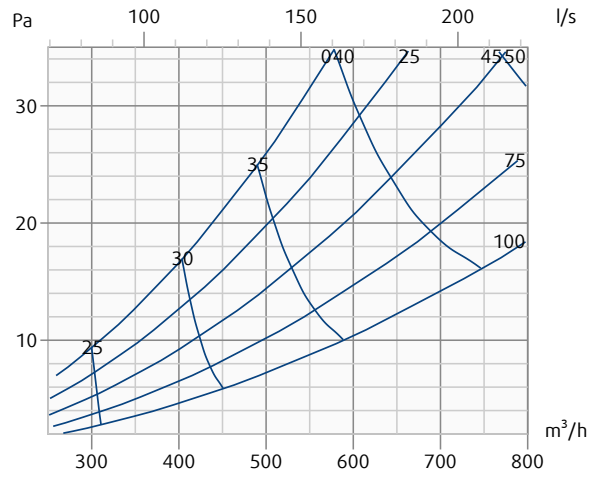
**KSV-4-1500-B-0-AN + PB-KSV-4-1500(750-750)**

Drukval & A-gewogen geluidsniveau in dB(A)



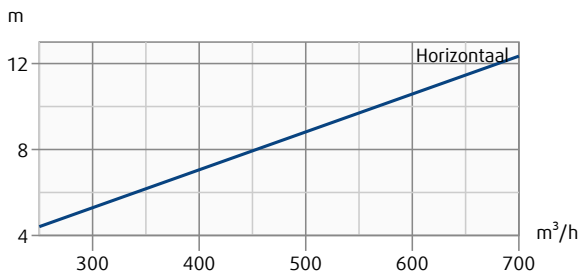
**KSV-4-1650-B-0-AN + PB-KSV-4-1650(750-900)**

Drukval & A-gewogen geluidsniveau in dB(A)



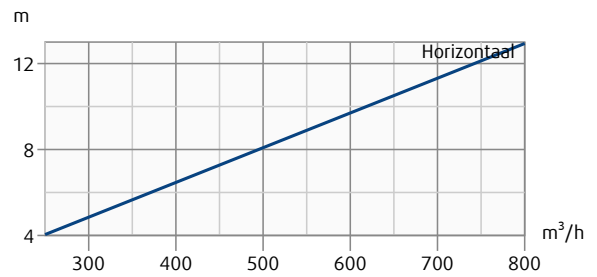
**KSV-4-1500-B-0-AN + PB-KSV-4-1500(750-750)**

Worp lengte (terminal snelheid 0.2 m/s)



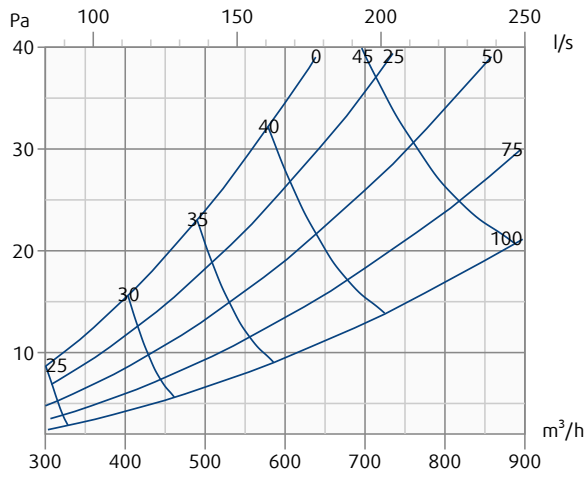
**KSV-4-1650-B-0-AN + PB-KSV-4-1650(750-900)**

Worp lengte (terminal snelheid 0.2 m/s)



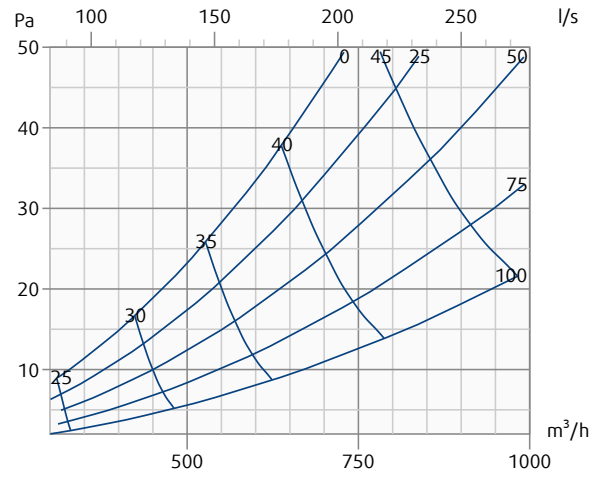
**KSV-4-1800-B-0-AN + PB-KSV-4-1800(900-900)**

Drukval & A-gewogen geluidsniveau in dB(A)



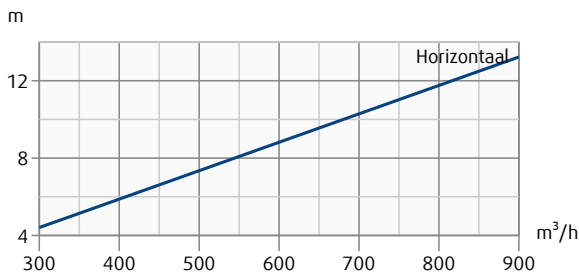
**KSV-4-1950-B-0-AN + PB-KSV-4-1950(900-1050)**

Drukval & A-gewogen geluidsniveau in dB(A)



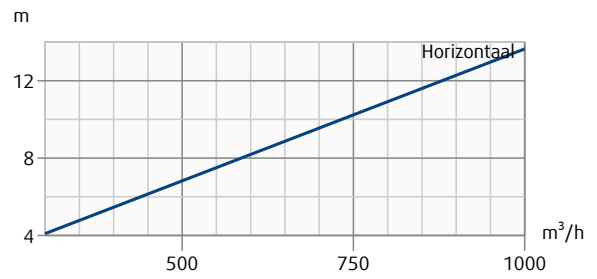
**KSV-4-1800-B-0-AN + PB-KSV-4-1800(900-900)**

Worp lengte (terminal snelheid 0.2 m/s)



**KSV-4-1950-B-0-AN + PB-KSV-4-1950(900-1050)**

Worp lengte (terminal snelheid 0.2 m/s)



# Installatie

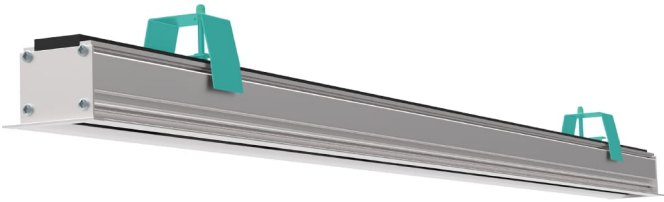
i



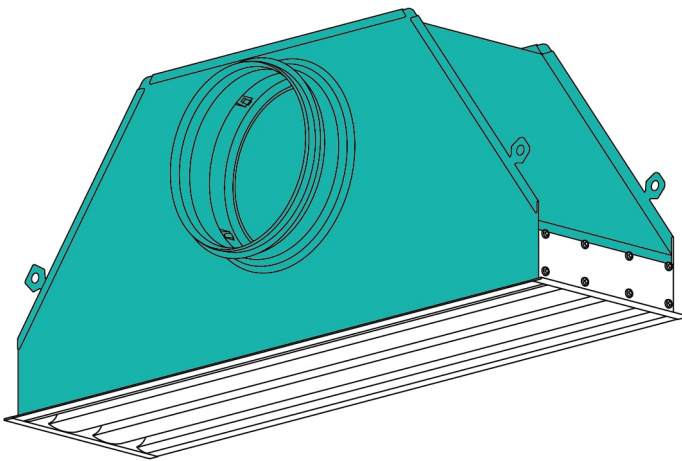
L (mm)	$L_1 \times H_1$ (mm)			
	KSV-1	KSV-2	KSV-3	KSV-4
600	605 × 58	605 × 109	605 × 160	605 × 211
750	755 × 58	755 × 109	755 × 160	755 × 211
900	905 × 58	905 × 109	905 × 160	905 × 211
1050	1055 × 58	1055 × 109	1055 × 160	1055 × 211
1200	1205 × 58	1205 × 109	1205 × 160	1205 × 211
1350	1355 × 58	1355 × 109	1355 × 160	1355 × 211
1500	1505 × 58	1505 × 109	1505 × 160	1505 × 211
1650	1655 × 58	1655 × 109	1655 × 160	1655 × 211
1800	1805 × 58	1805 × 109	1805 × 160	1805 × 211
1950	1955 × 58	1955 × 109	1955 × 160	1955 × 211



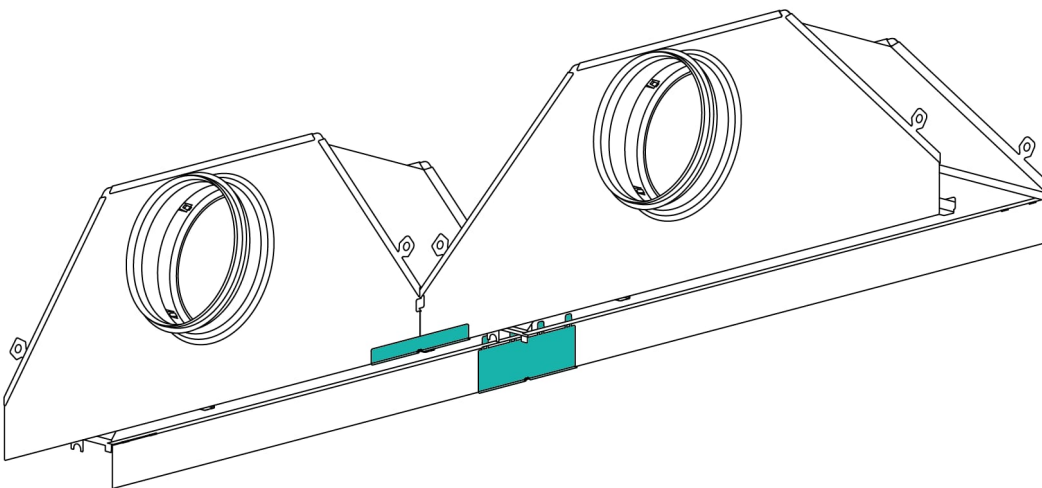
**KSV + MB-KSV**



**KSV + MB-KSV**



**PB-KSV+ PB-KSV + CP-KSV**



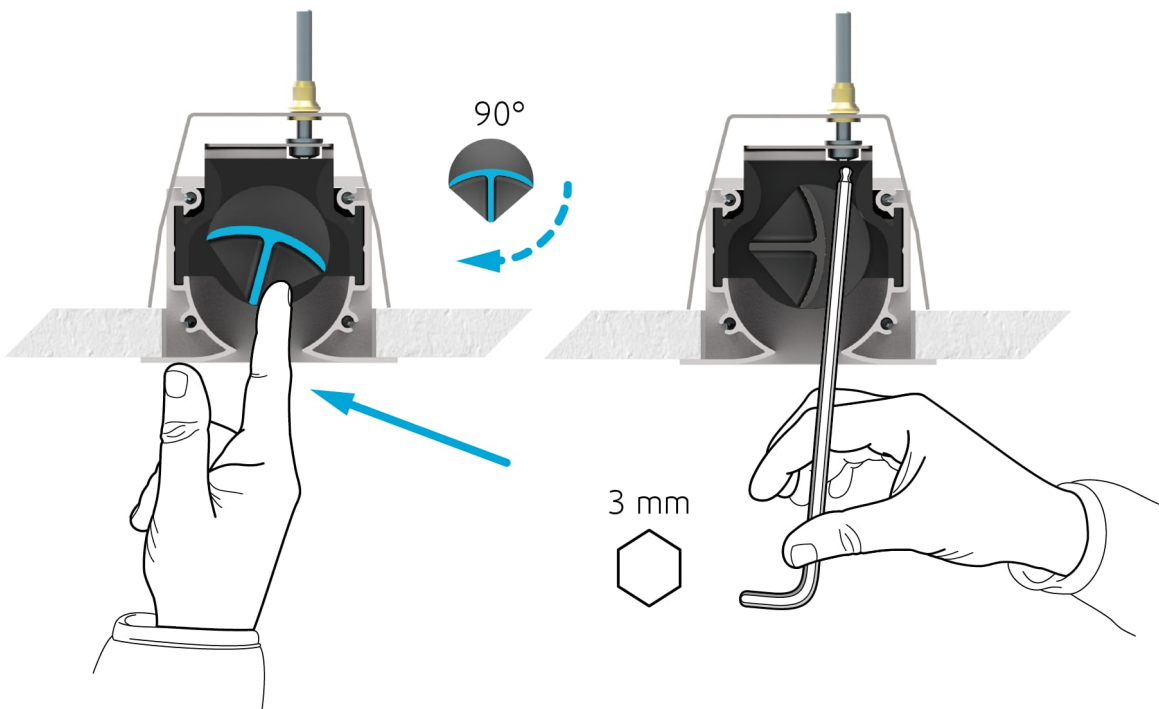
KSV + MB-KSV



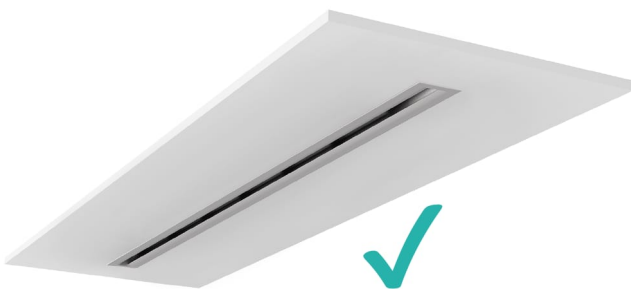
1



2-3



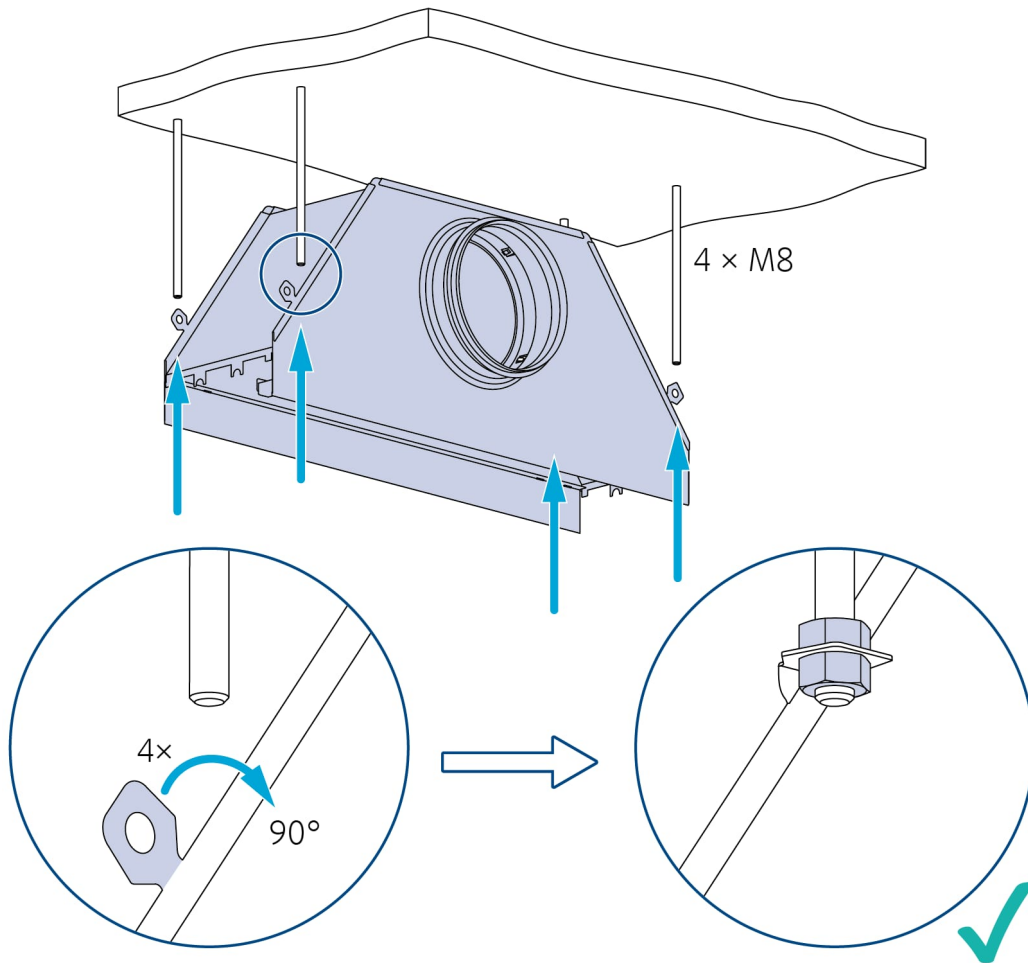
4



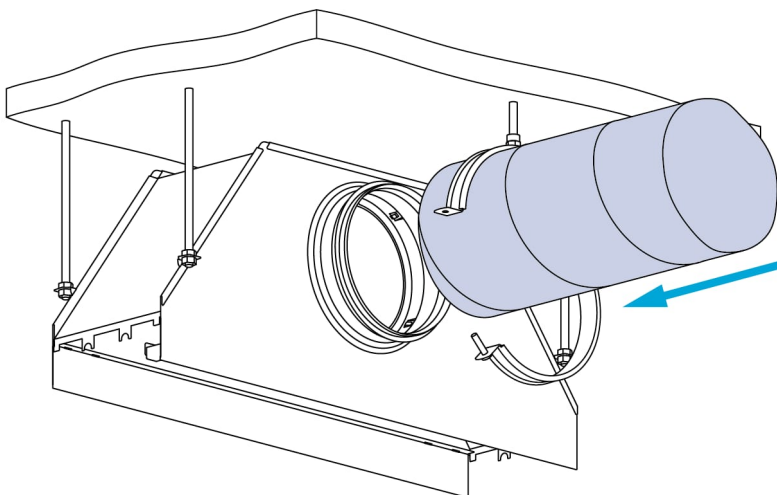
KSV + MB-KSV



1

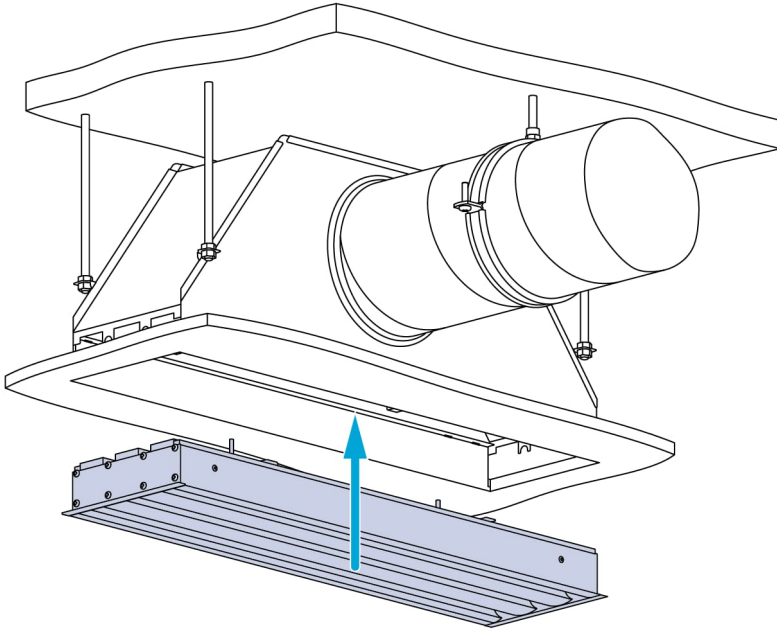


2

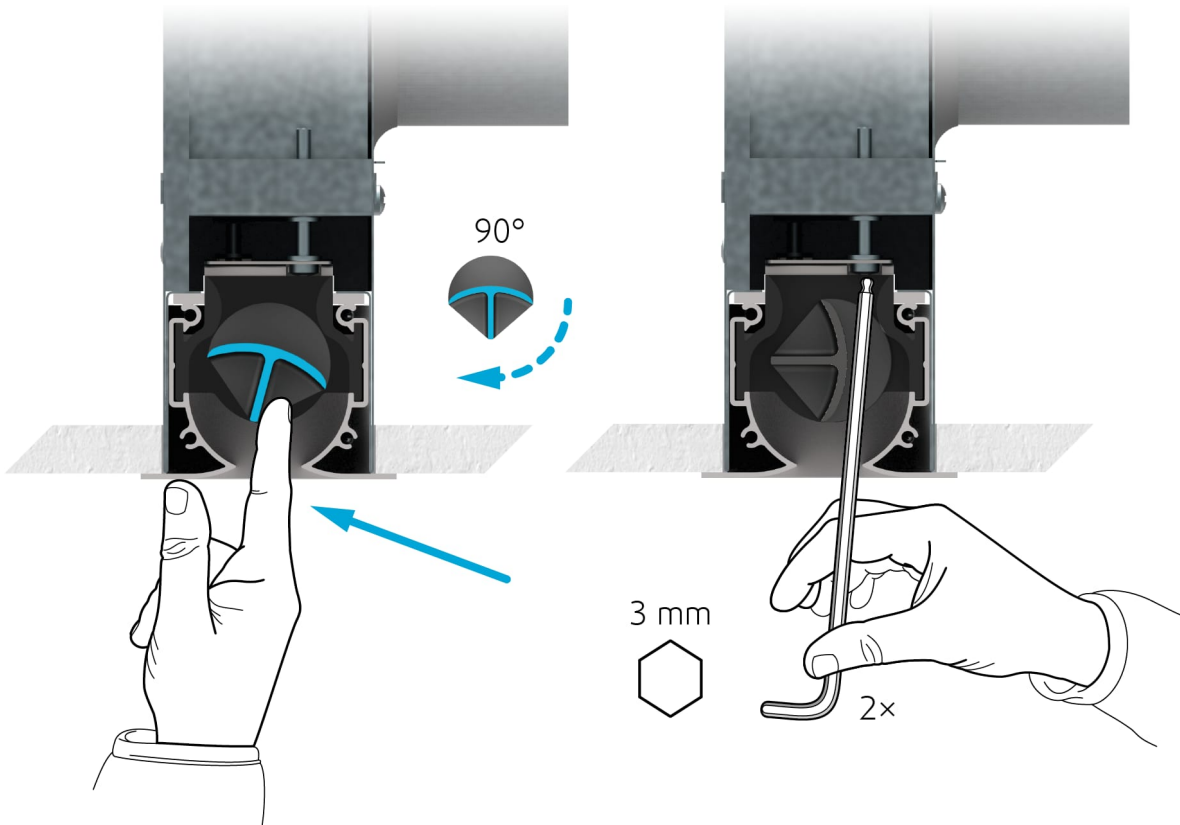


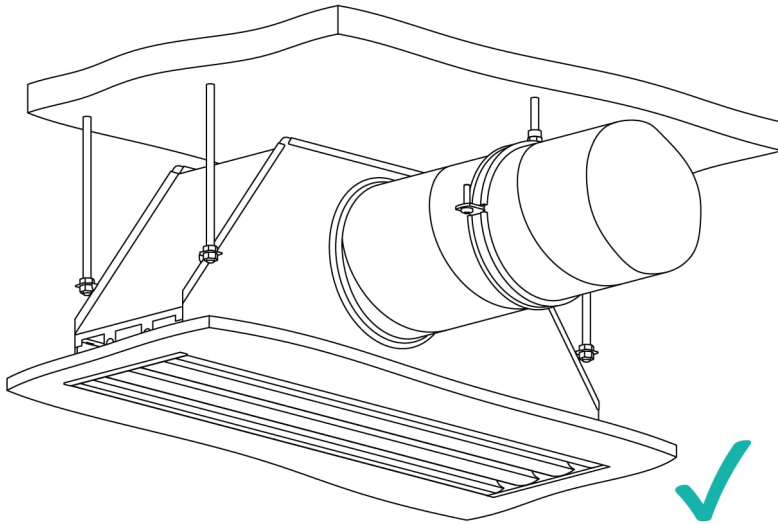


3

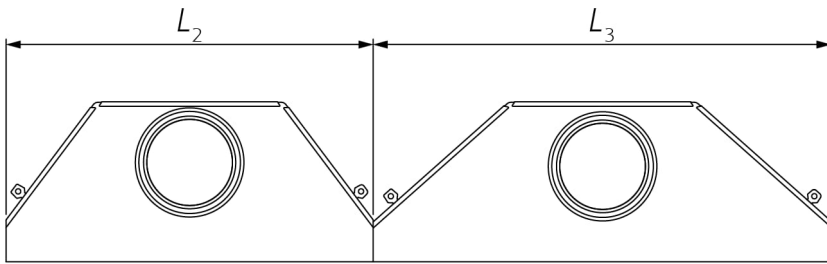


4-5





**PB-KSV+ PB-KSV + CP-KSV**



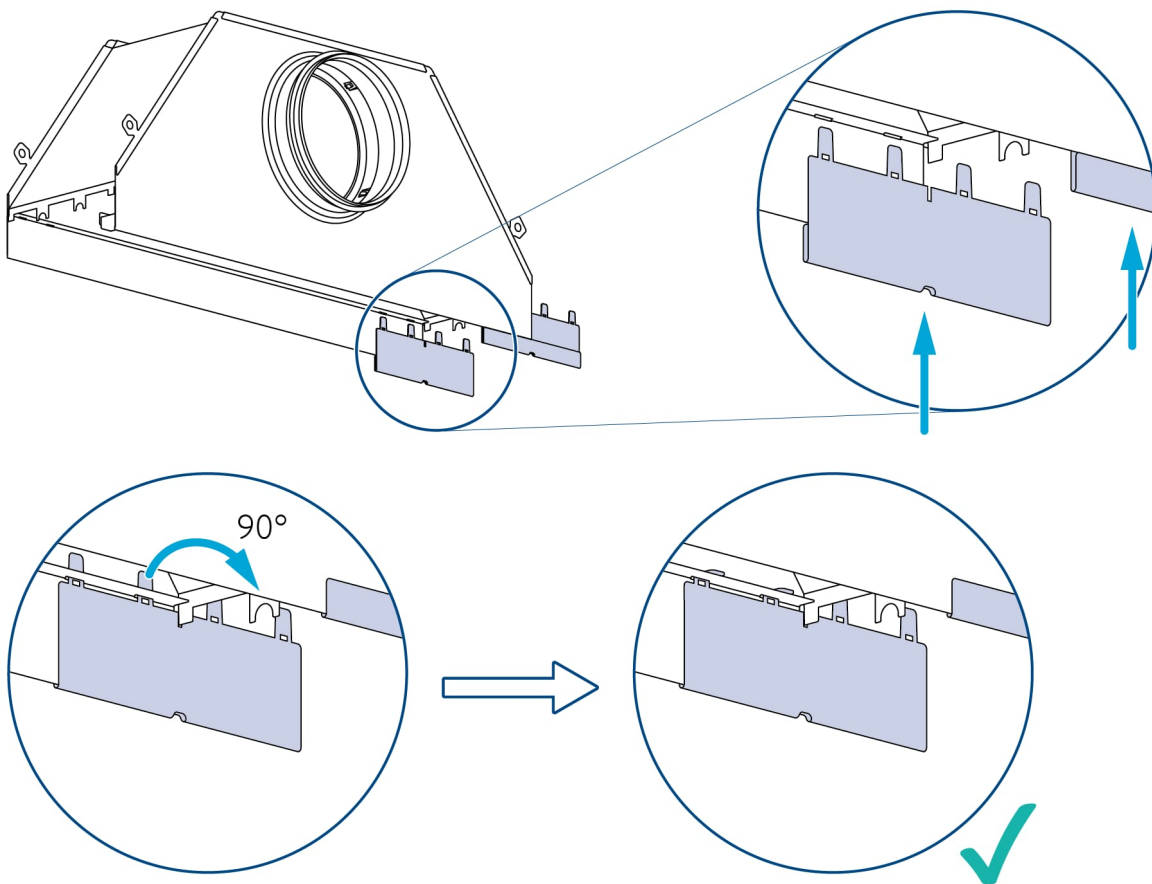
$L_2 \leq L_3$  ✓

$L_2 > L_3$  ✗

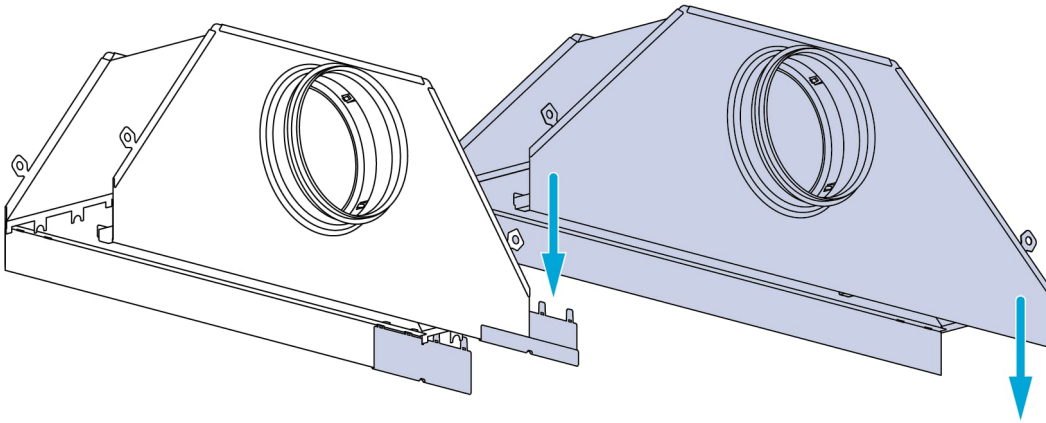
- KSV...1350 + PB-KSV...-600 + PB-KSV...-750
- KSV...1500 + PB-KSV...-750 + PB-KSV...-750
- KSV...1650 + PB-KSV... 750 + PB-KSV...-900
- KSV...1800 + PB-KSV...-900 + PB-KSV...-900
- KSV...1950 + PB-KSV...-900 + PB-KSV...-1050



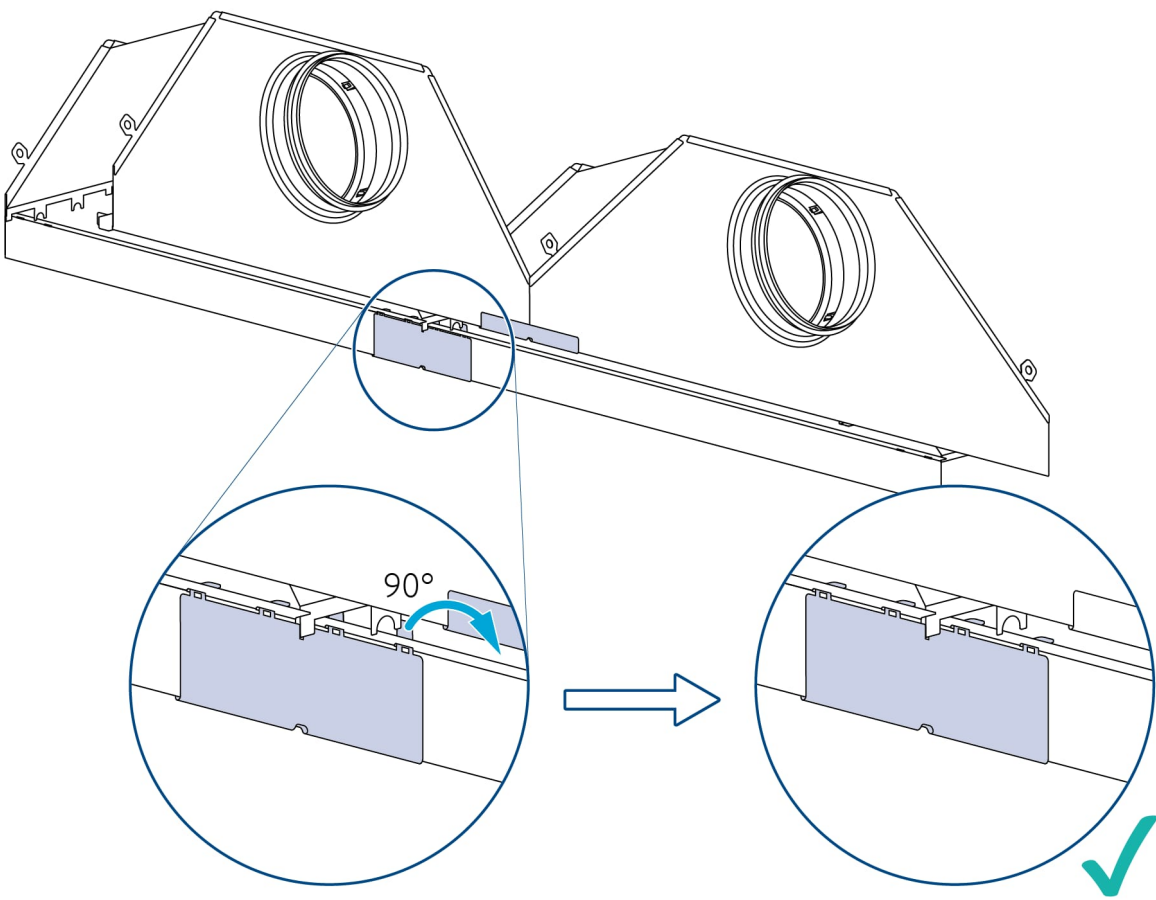
1



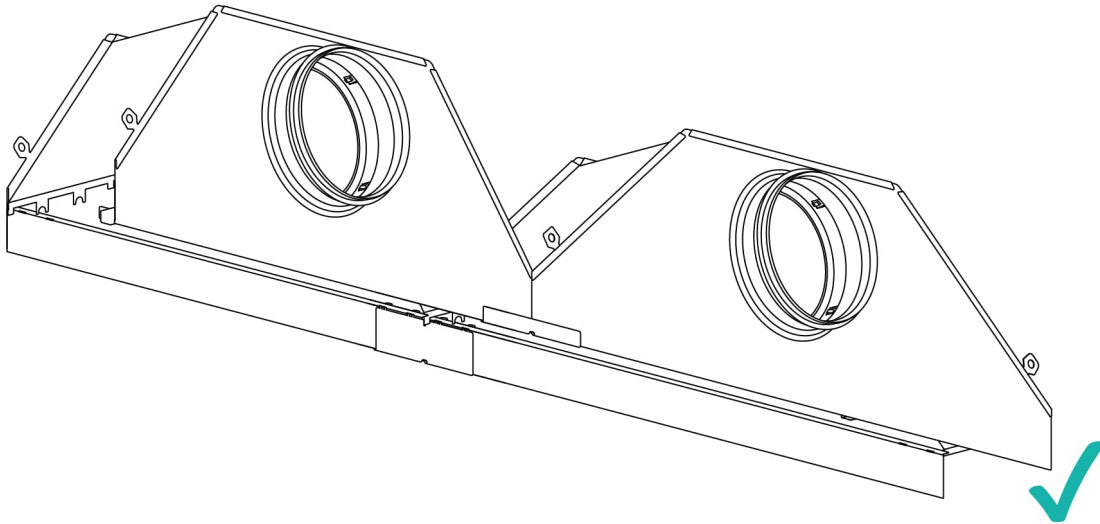
2



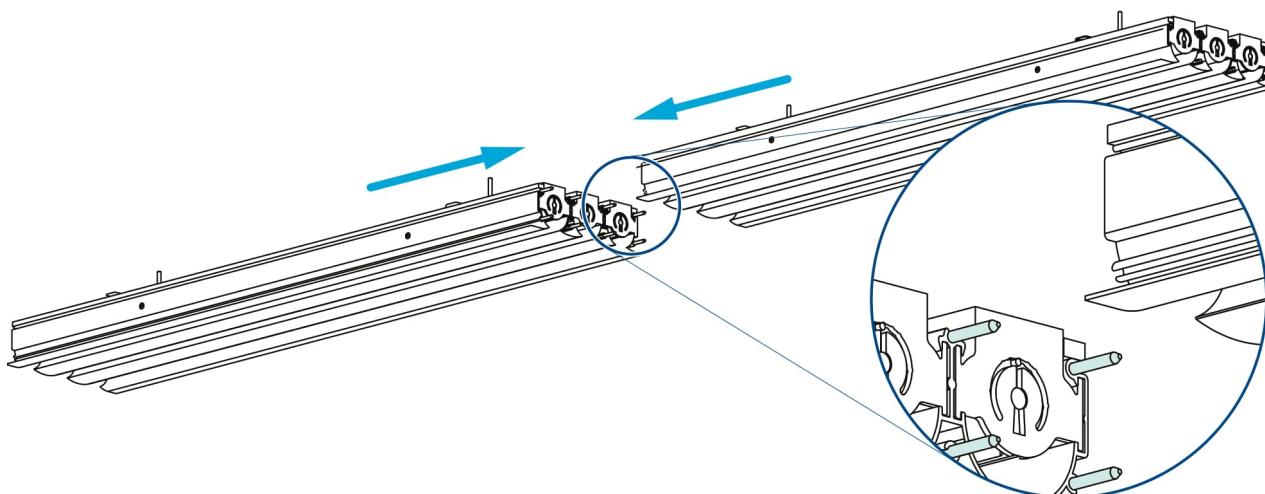
3



4



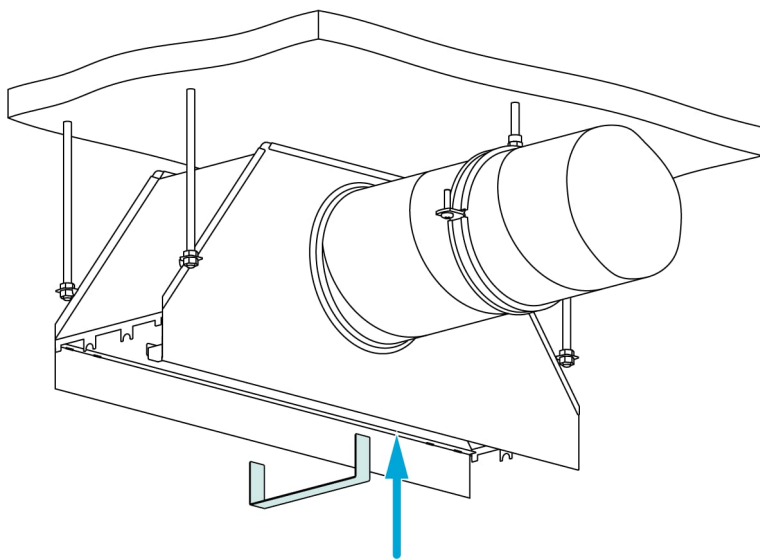
**KSV + KSV**



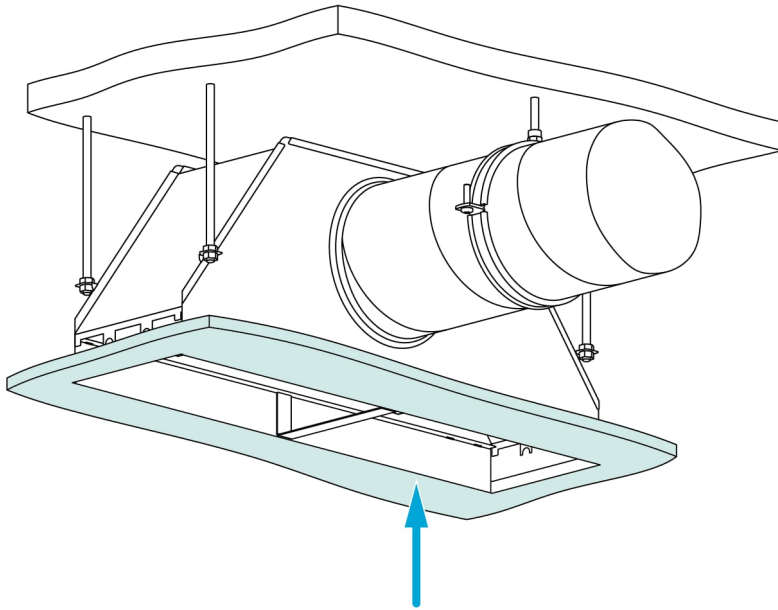
**KSV + S-KSV**



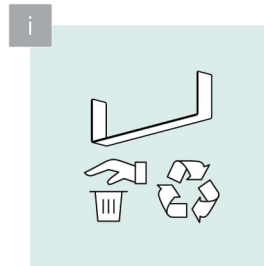
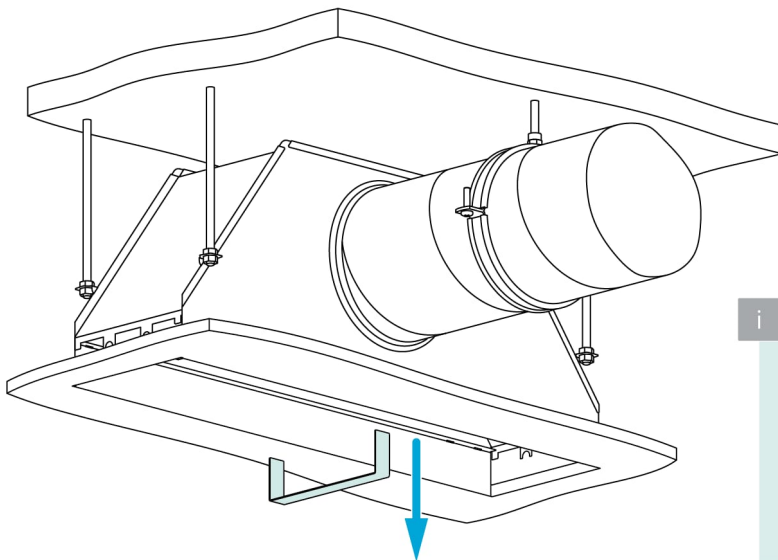
1



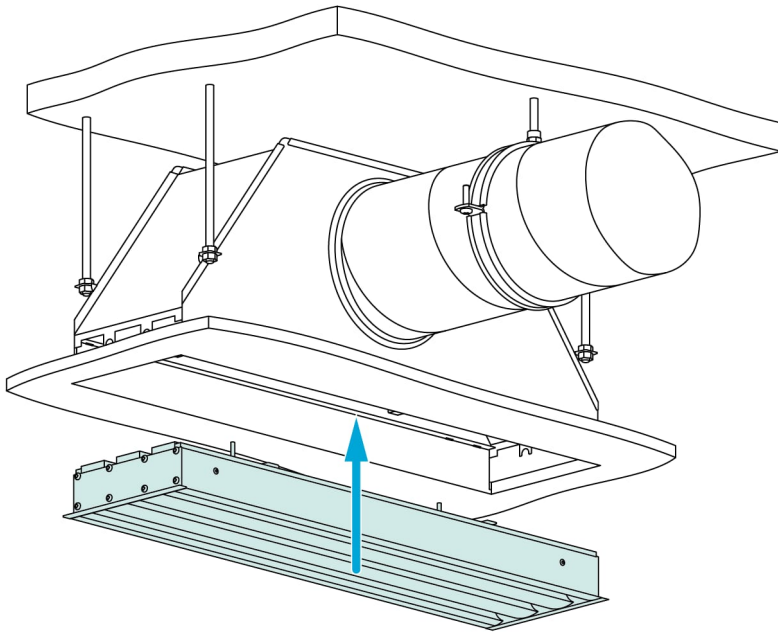
2



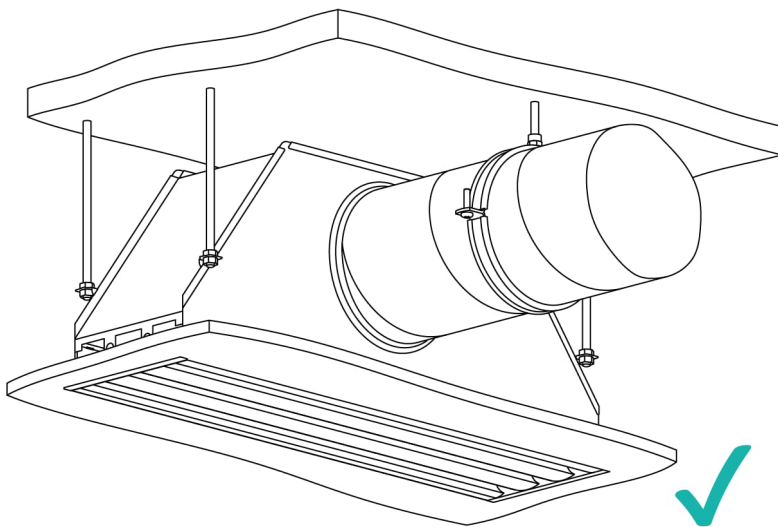
3



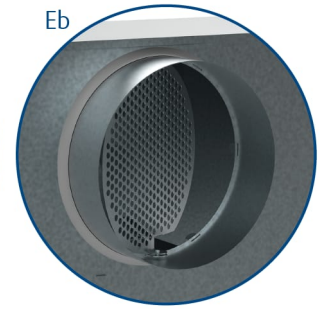
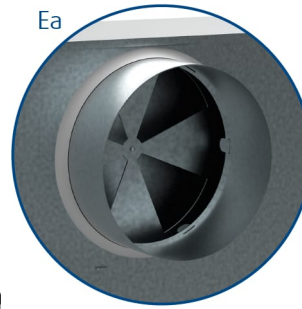
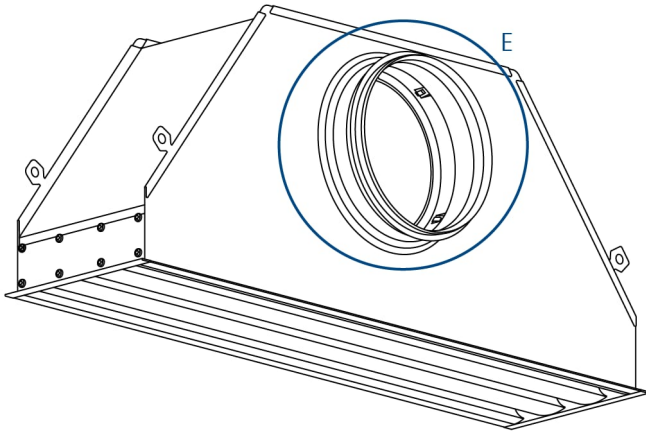
4



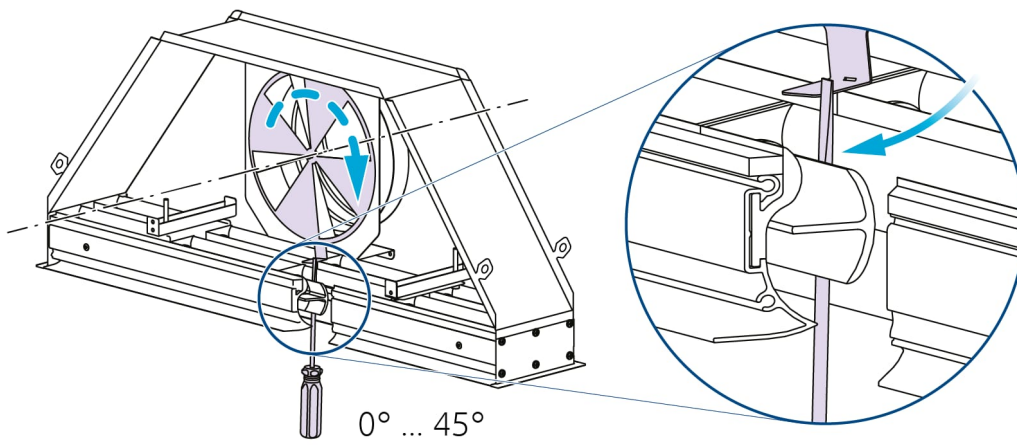
5



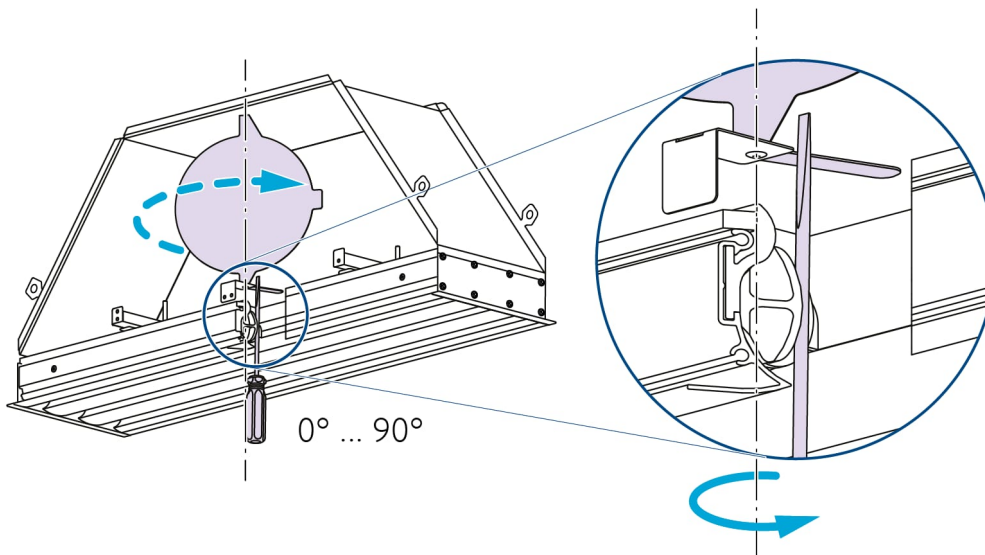




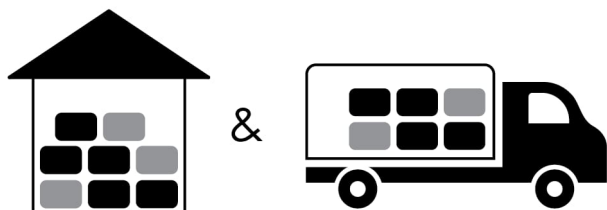
**Ea** PB-KSV-1, PB-KSV-2





**Eb** PB-KSV-3, PB-KSV-4




# Transport, Opslag en Gebruik



 °C -40 °C ... +50 °C

 % ≤ 95%



 °C -20 °C ... +70 °C

 % ≤ 95%

## Aanvullende informatie

Afwijkingen van de hierin vermelde technische specificaties en de voorwaarden dienen met de fabrikant te worden besproken. We behouden ons het recht voor zonder voorafgaande kennisgeving wijzingen in het product aan te brengen, op voorwaarde dat deze wijzingen niet van invloed zijn op de kwaliteit van het product en de vereiste parameters.

De huidige informatie over alle producten is beschikbaar op [design.systemair.com](https://design.systemair.com).

