

KSV

Štrbinová výustka

Technická špecifikácia + Návod na inštaláciu a údržbu



Obsah

Popis	3
Rozmery a hmotnosti	7
Objednávaci kód	8
Príslušenstvo	10
Rýchly návrh	20
Technické parametre	24
Inštalácia	44
Preprava, skladovanie a prevádzka	57
Dodatok	58



Popis

KSV je štrbinová výustka s nastaviteľnými deflektormi primárne určená na prívod vzduchu. Je vhodná na stropnú alebo stenovú inštaláciu. Inštalácia výustky je možná spolu s pretlakovou komorou, alebo bez komory s použitím montážneho mostíka. Výustky KSV sú tiež vhodné na inštaláciu neobmedzeného počtu výustiek súvisle vedľa seba, vrátane použitia dizajnových rohových kusov.

Hlavné vlastnosti

- Dlhý dosah
- Vysoká indukcia
- Smerovanie vzduchu pomocou nastaviteľných deflektorov
- Komfortné vyhotovenie
- Modulárnosť
- Dostupné vo vyhotovení s 1 až 4 štrbinami

Typy výrobku

- KSV: Štrbinová výustka
- KSV...C: 90° rohový dizajnový kus (bez funkcie)

Zoznam príslušenstva

- PB-KSV: Pretlaková komora
- MB-KSV: Montážny mostík
- CP-PB-KSV: Spojovací plech (2ks sú vždy súčasťou dodávky komory PB-KSV)
- EC-KSV: Koncový kus
- S-KSV: Montážna rozpera

#Vyhotovenie

Výustka KSV je vyrobená z extrudovaného hliníkového profilu s eloxovaným povrchom a vnútorná časť štrbiny je plastová. Komora PB-KSV s pripojovacím hrdlom aj regulačnou klapkou sú vyrobené z pozinkovaného ocelového plechu. PB-KSV je možné dodať s hlučtlmiacim materiálom z vnútornej strany alebo tepelne izolačným materiálom z vonkajšej strany.

Typy výrobku



KSV...-0: Kompletná výustka vrátane oboch bočníc



KSV...-E: Koncová výustka s bočnicou na jednej strane



KSV...-M: Stredová výustka bez bočníc na oboch koncoch



KSV...-C: 90° rohový dekoračný kus (bez funkcie)

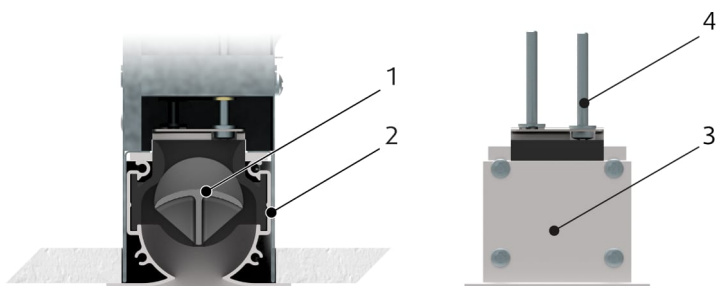
Zoznam príslušenstva

- PB-KSV: Pretlaková komora
- MB-KSV: Montážny mostík
- CP-PB-KSV: Spojovacie kusy
- EC-KSV: Koncový kus (bočnica)
- S-KSV: Inštalačná rozpera

Vyhotovenie

Výustka KSV je vyrobená z hliníkového profilu s povrchovou úpravou Elox. Vnútorňá časť je vyrobená z plastu. Pretlaková komora je vyrobená pozinkovaného ocelového plechu. Komoru je možné dodať s vnútornou hluč tlmiacou izoláciou alebo vonkajšou tepelnou izoláciou.

Časti výrobku

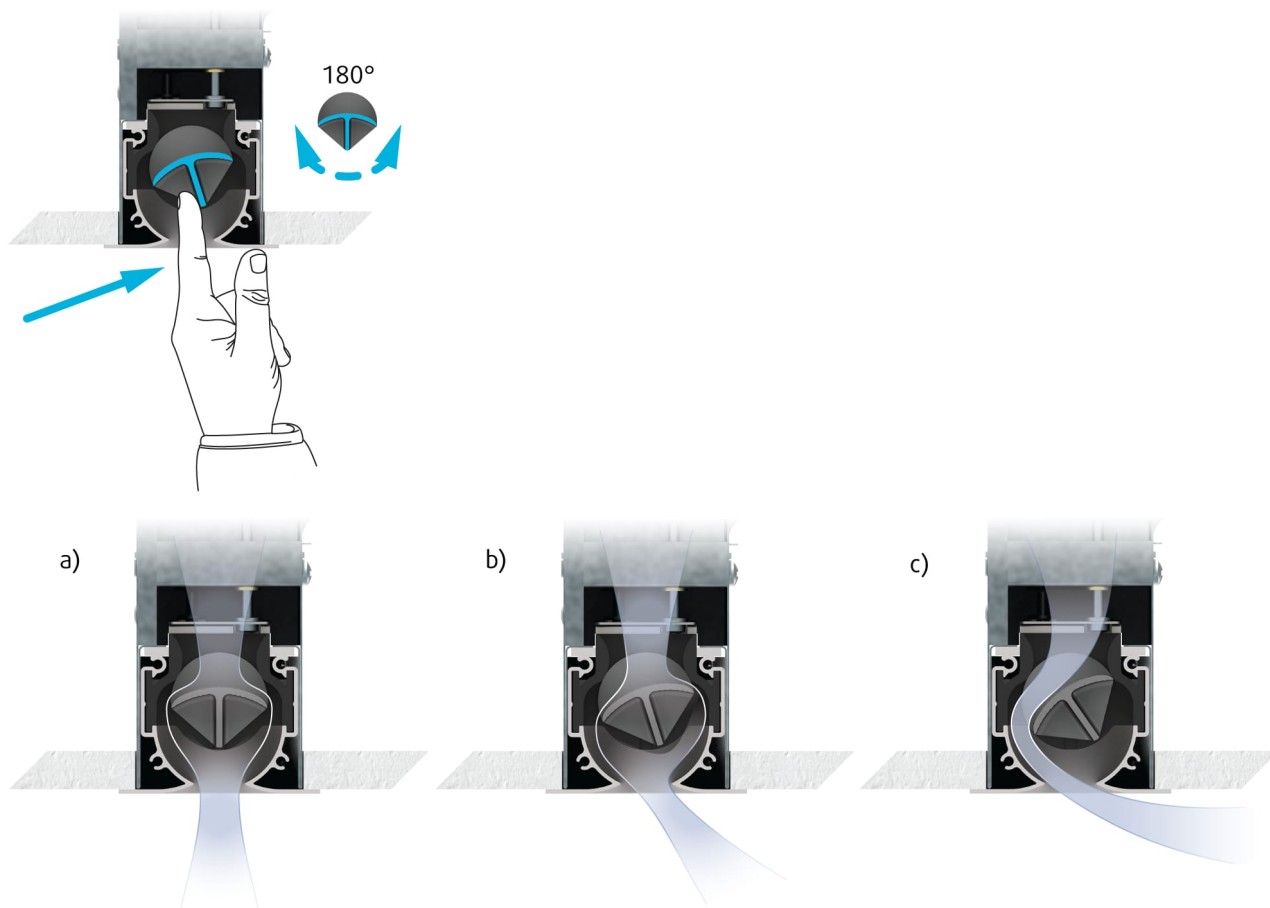


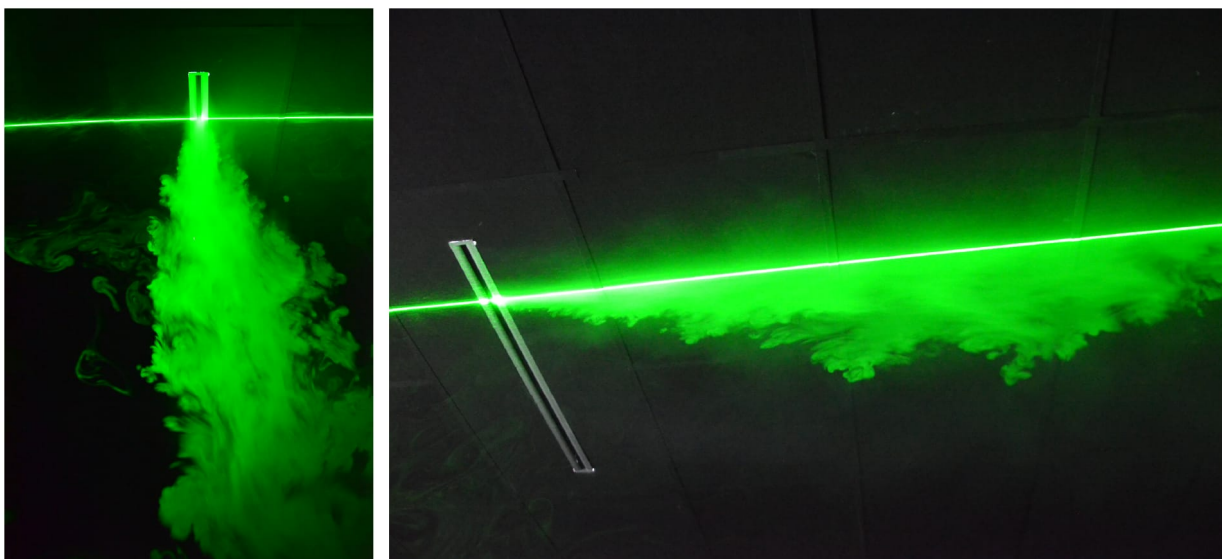
Legenda

- 1 Delflektor
- 2 Difúzor
- 3 Bočnica
- 4 Montážna skrutka

Možnosti nastavenia

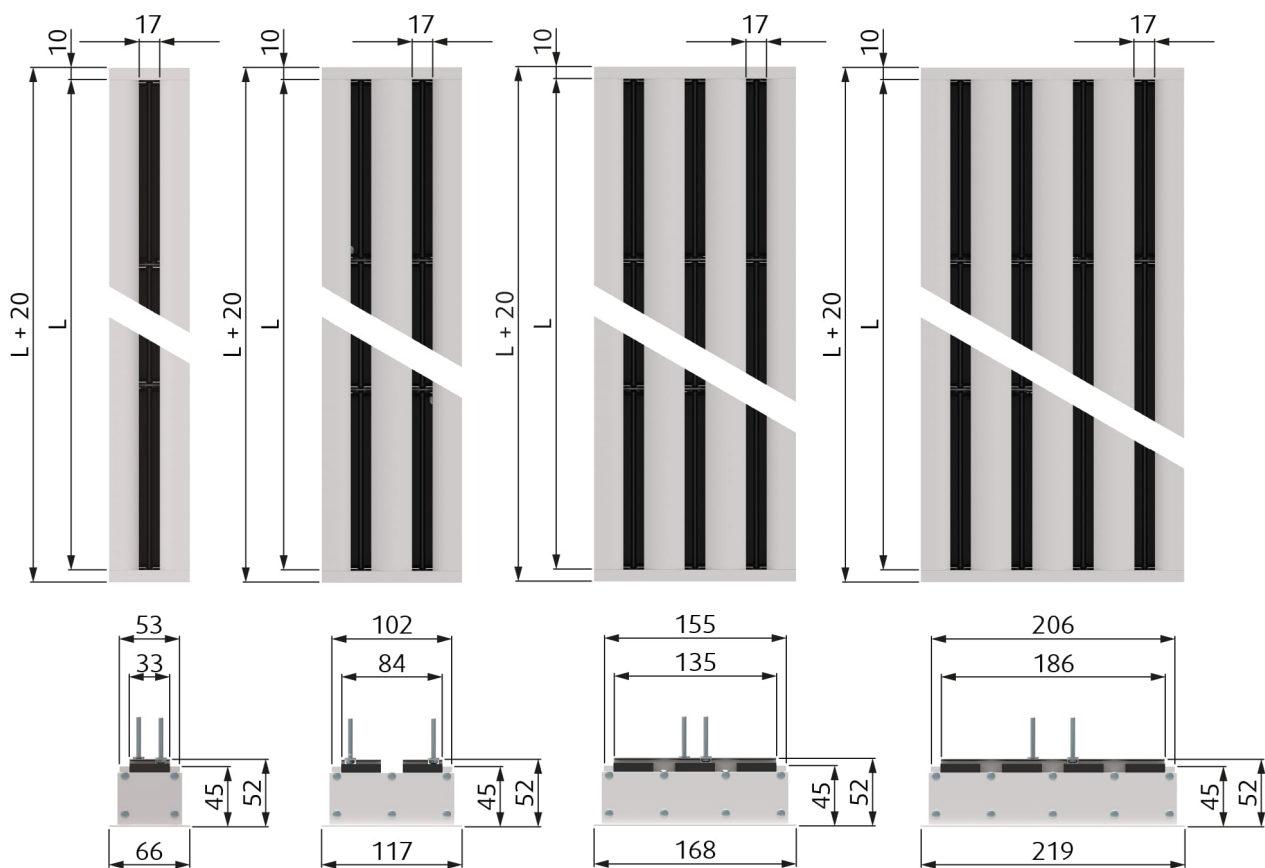
Spôsob smerovania vyfukovaného vzduchu sa nastavuje zmenou polohy vnútorného deflektora. Tento deflektor má 5 alternatívnych polôh pre rôzne vzory prúdenia vzduchu: a) vertikálne, b) diagonálne vľavo/vpravo a c) horizontálne vľavo/vpravo. Okrem týchto základných polôh je možné deflektor nastaviť do 2 montážnych polôh, ktoré slúžia na montáž KSV do pretlakovej komory alebo montážneho mostíka alebo na nastavenie regulačnej klapky pretlakovej komory.





Vizualizácia prúdenia vzduchu

Rozmery a hmotnosti



L (mm)	m (kg)			
	KSV-1	KSV-2	KSV-3	KSV-4
600	0,85	1,52	2,19	2,87
750	1,04	1,88	2,72	3,57
900	1,22	2,23	3,24	4,26
1050	1,41	2,59	3,77	4,96
1200	1,60	2,95	4,30	5,66
1350	1,78	3,30	4,82	6,35
1500	1,97	3,66	5,35	7,05
1650	2,15	4,01	5,87	7,74
1800	2,34	4,37	6,40	8,44
1950	2,52	4,72	6,93	9,14

Objednávací kód

KSV

Štrbinová výustka

Počet štrbín

1

2

3

4

Dĺžka výustky L (mm)

600

750

900

1050

1200

1350

1500

1650

1800

1950

Farba deflektorov

B Čierna

SW Signálna biela RAL9003

Konštrukcia výustky

O Kompletná výustka vrátane oboch koncových kusov

E Koncová výstka s jedným koncovým kusom

M Stredová výstka bez koncových kusov

Povrchová úprava

AN Eloxovaný hliník

SW Prášková farba - signálna biela RAL9003

RALXXXX Prášková farba - iná RAL

Príklad objednávacieho kódu

KSV-2-1050--B-0-SW

Výustka s 2 štrbinami, dĺžka 1050 mm, čierne deflektory, kompletná výustka s oboma koncovými kusmi (bočnicami), povrchová úprava vo farbe signálna biela RAL9003.

KSV-C

90° rohový kus

Počet štrbín

1

2

3

4

Farba deflektorov

B Čierna

SW Signálna biela RAL9003

Povrchová úprava

AN Eloxovaný hliník

SW Prášková farba - signálna biela RAL9003

RALXXXX Prášková farba - iná RAL

POZNÁMKY:

KSV-C je dekoratívny rohový prvok. Nie je možné ho použiť na distribúciu vzduchu.

Dodáva sa so 4 ks montážnych mostíkov MB-KSV príslušnej veľkosti.

V objednávacom kóde nie je potrebné uvádzať dĺžku štrbín.

Príklad objednávacieho kódu

KSV-3-B-C-SW

Koncový kus s 3 štrbinami, čierne deflektory, povrchová úprava vo farbe signálna biela RAL9003.

Príslušenstvo

PB-KSV

Pretlaková komora



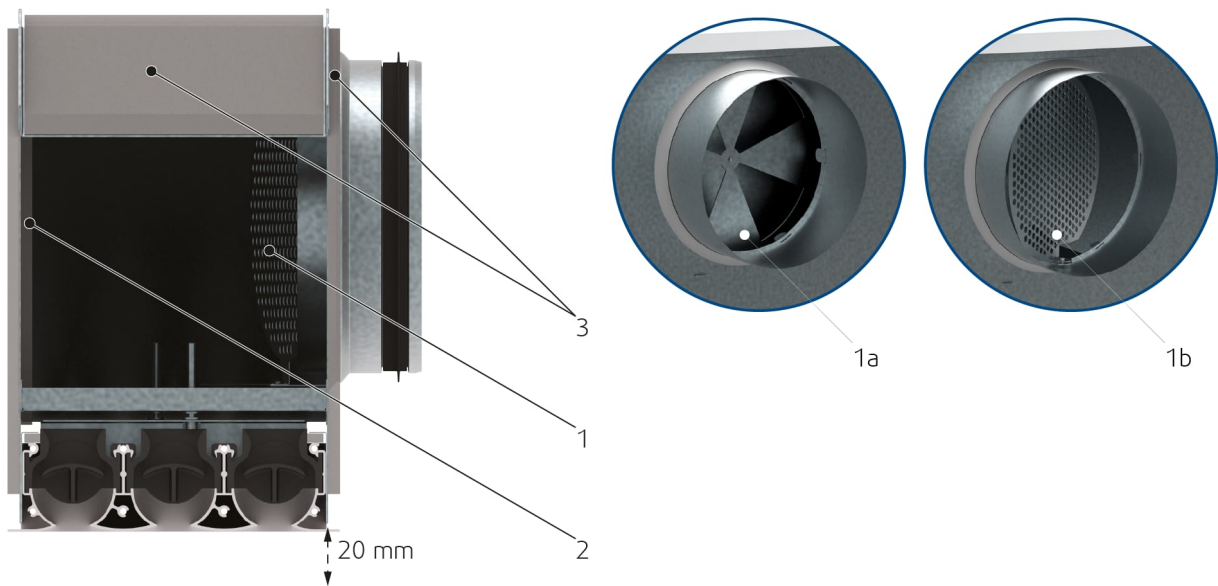
Popis

Pretlaková komora PB-KSV sa používa na dosiahnutie správnej distribúcie vyfukovaného vzduchu cez výustky KSV so zodpovedajúcou dĺžkou a počtom štrbín.

Vyhotovenie

Pretlaková komora PB-KSV je vyrobená z pozinkovaného ocelového plechu a je vybavená pripojovacím hrdlom s gumovým tesnením. Prietok vzduchu je možné nastaviť pomocou regulačnej klapky umiestnenej v pripojovacom hrdle. Na vyžiadanie môže byť komora vybavená vnútornou hlukovou alebo vonkajšou tepelnou izoláciou.

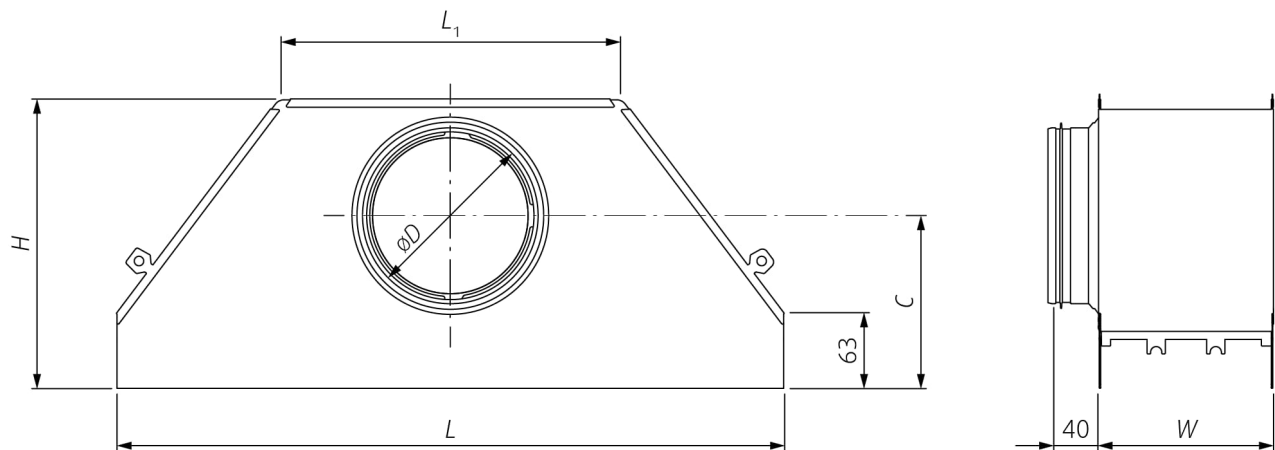
Časti výrobku



Legenda

- 1** Klapka
- 1^a** Klapka pre PB-KSV-1 a PB-KSV-2
- 1^b** Klapka pre PB-KSV-3 a PB-KSV-4
- 2** Vnútorná izolácia
- 3** Vonkajšia izolácia

Rozmery



PB-KSV-...	H	D	W	L	L ₁	C	m
	mm						kg
1-600	230	125	54	600	269	143	1,9
1-750	230	125	54	750	268	143	2,3
1-900	230	125	54	900	267	143	2,7
1-1050	230	125	54	1050	267	143	3,2
1-1200	260	160	54	1200	302	155	3,6
2-600	260	160	103	600	305	155	2,4
2-750	260	160	103	750	304	155	2,9
2-900	260	160	103	900	303	155	3,6
2-1050	260	160	103	1050	302	155	4,1
2-1200	300	200	103	1200	342	175	4,7
3-600	260	160	156	600	305	155	2,5
3-750	260	160	156	750	304	155	2,9
3-900	260	160	156	900	303	155	3,3
3-1050	260	160	156	1050	302	155	3,8
3-1200	300	200	156	1200	342	175	4,5
4-600	300	200	207	600	346	175	3,0
4-750	300	200	207	750	344	175	3,4
4-900	300	200	207	900	343	175	4,1
4-1050	300	200	207	1050	343	175	4,6
4-1200	300	200	207	1200	342	175	5,0

Objednávacie kódy

Počet štrbín ¹⁾

1
2
3
4

Dĺžka L (mm) ²⁾

600
750
900
1050
1200
1350
1500
1650
1800
1950

Izolácia ³⁾

I1 Vnútoraná izolácia
J Vonkajšia izolácia

POZNÁMKY:

1) Objednávacie kód pretlakovej komory obsahuje informácie o dĺžke a počte štrbín korešpondujúcej výustky KSV.

2) Pretlakové komory pre výustky s dĺžkou väčšou ako 1200 mm sa vyskladajú z dvoch kratších kusov. Každá z nich má vlastné pripojovacie hrdlo.

3) Ak v objednávkovom kóde nie je špecifikovaná izolácia, pretlaková komora bude dodaná bez izolácie (vnútornej aj vonkajšej).

Ak sa k výustke KSV použije komora PB-KSV nie je možné použiť montážny mostík MB-KSV a naopak., ak sa použije mostík, nie je možné použiť pretlakovú komoru.

Príklad objednávacieho kódu

PB-KSV-2-900-I1

Pretlaková komora pre výustku KSV s 2 štrbinami, dĺžka 900 mm, vnútorná izolácia.

Priradenie pretlakových boxov ku korešpondujúcim výustkám

L (mm)	PB-KSV			
	KSV-1	KSV-2	KSV-3	KSV-4
600	1 × PB-KSV1-600	1 × PB-KSV2-600	1 × PB-KSV3-600	1 × PB-KSV4-600
750	1 × PB-KSV1-750	1 × PB-KSV2-750	1 × PB-KSV3-750	1 × PB-KSV4-750
900	1 × PB-KSV1-900	1 × PB-KSV2-900	1 × PB-KSV3-900	1 × PB-KSV4-900
1050	1 × PB-KSV1-1050	1 × PB-KSV2-1050	1 × PB-KSV3-1050	1 × PB-KSV4-1050
1200	1 × PB-KSV1-1200	1 × PB-KSV2-1200	1 × PB-KSV3-1200	1 × PB-KSV4-1200
1350	1 × PB-KSV1-600 1 × PB-KSV1-750	1 × PB-KSV2-600 1 × PB-KSV2-750	1 × PB-KSV3-600 1 × PB-KSV3-750	1 × PB-KSV4-600 1 × PB-KSV4-750
1500	2 × PB-KSV1-750	2 × PB-KSV2-750	2 × PB-KSV3-750	2 × PB-KSV4-750
1650	1 × PB-KSV1-750 1 × PB-KSV1-900	1 × PB-KSV2-750 1 × PB-KSV2-900	1 × PB-KSV3-750 1 × PB-KSV3-900	1 × PB-KSV4-750 1 × PB-KSV4-900
1800	2 × PB-KSV1-900	2 × PB-KSV2-900	2 × PB-KSV3-900	2 × PB-KSV4-900
1950	1 × PB-KSV1-900 1 × PB-KSV1-1050	1 × PB-KSV2-900 1 × PB-KSV2-1050	1 × PB-KSV3-900 1 × PB-KSV3-1050	1 × PB-KSV4-900 1 × PB-KSV4-1050

MB-KSV

Montážny mostík



Popis

Montážny mostík sa používa na inštaláciu výustky KSV do zníženého stropu bez pretlakovej komory.

Vyhotovenie

Mostík MB-KSV je vyrobený z pozinkovaného ocelového plechu. Obsahuje nalisovanú maticu na uchytenie výustky pomocou skrutky. MB-KSV je potrebné špecifikovať podľa počtu štrbín výustky KSV. Každá výustka KSV vyžaduje pre montáž 2ks montážnych mostíkov MB-KSV.

Objednávacie kódy

MB-KSV-1 (Obj. č. 136435)

MB-KSV-2 (Obj. č. 136436)

MB-KSV-3 (Obj. č. 136437)

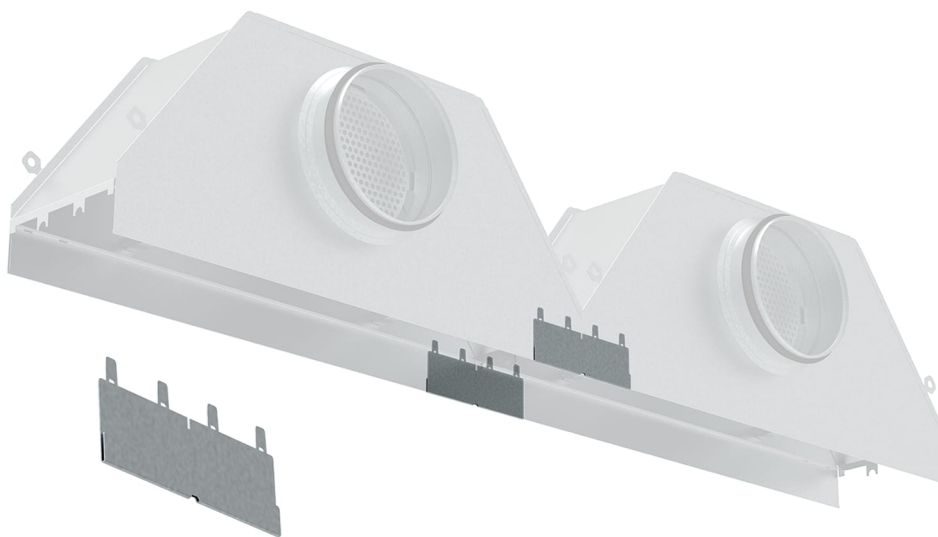
MB-KSV-4 (Obj. č. 136438)

POZNÁMKA:

V prípade použitia montážneho mostíka MB-KSV nie je možné použiť pretlakovú komoru PB-KSV. Rovnako naopak - v prípade použitia montážnej komory nie je možné použiť montážny mostík.

CP-PB-KSV

Spojovací plech



Popis

CP-PB-KSV je plech na pevné mechanické spojenie dvoch pretlakových komôr PB-KSV v prípade inštalácie viacerých komôr v rade.

Vyhotovenie

CP-PB-KSV je vyrobený z pozinkovaného ocelového plechu. Plechy (dva kusy pre každú komoru) sa zasunú na miesto spoja pretlakových boxov a upevnia sa ohnutím upevňovacích uší.

Objednávací kód

CP-PB-KSV (Obj. č. 230481)

S-KSV

Montážna rozpera



Popis

S-KSV je rozpera na dočasné vystuženie pretlakovej komory počas inštalácie a dokončovacích interiérových prác s cieľom zabrániť deformácii komory.

Vyhotovenie

S-KSV je vyrobená z pozinkovaného ocelového plechu. Každá šírka komory zodpovedajúca rôznemu počtu štrbín výustky má vlastný typ/veľkosť rozpery. Rozpera sa vloží do komory a pripevní sa lepiacou páskou. Pre dlhšie komory (> 1 m) sa odporúča použiť dve rozpery.

Objednávacie kódy

S-KSV-1 (Obj. č. 230482)

S-KSV-2 (Obj. č. 230483)

S-KSV-3 (Obj. č. 230484)

S-KSV-4 (Obj. č. 230485)

EC-KSV

Koncový kus

**Popis**

Koncové kusy EC-KSV slúžia na uzatvorenie bočných strán výustky v prípade samostatnej montáže. V prípade, že bude vedľa seba inštalovaných viacero výustiek, je potrebné koncové kusy demontovať.

Vyhotovenie

EC-KSV je vyrobený z hliníkového profilu s povrchovou úpravou elox alebo RAL.K výustke sa pripevňuje pomocou skrutiek, ktoré sú súčasťou balenia

Objednávací kód**Počet štrbín**

- 1
- 2
- 3
- 4

Povrchová úprava

AN Eloxovaný hliník

SW Prášková farba - signálna biela RAL9003

RALXXXX Prášková farba - iná RAL

POZNÁMKA:

EC-KSV sa dodáva vrátane 4ks skrutiek.

Príklad objednávacieho kódu

EC-KSV-2-AN

Koncový kus pre výustku KSV s 2 štrbinami, eloxovaný hliník.

CP-HELLA

Spojovací kolík



Popis

CP-HELLA je spojovací kolík na spojenie susediacich výustiek KSV pri viacnásobnej montáži.

Vyhotovenie

Kruhový kolík je vyrobený z pozinkovanej ocele. Kolíky sa nasunú do otvorov na koncoch pozdĺžnych rámových profilov difúzora KSV.

Ďalšia špecifikácia

Potrebné množstvo kolíkov CP-HELLA na spojenie výustiek pri viacnásobnej montáži: $p = 4 \cdot (n - 1)$

p = potrebné množstvo kolíkov CP-HELLA

n = počet výustiek KSV v rade

Objednávací kód

CP-HELLA (Obj. č. 141358)

Rýchly návrh

Prietok vzduchu q_v pri rôznych hladinách A-váženého akustického výkonu L_{WA}

Položka	35 dB(A)		40 dB(A)		45 dB(A)	
	m ³ /h	l/s	m ³ /h	l/s	m ³ /h	l/s
KSV-1-600-B-0-AN + PB-KSV-1-600	73	20	84	23	97	27
KSV-1-750-B-0-AN + PB-KSV-1-750	88	24	102	28	118	33
KSV-1-900-B-0-AN + PB-KSV-1-900	99	27	114	32	131	36
KSV-1-1050-B-0-AN + PB-KSV-1-1050	112	31	130	36	149	41
KSV-1-1200-B-0-AN + PB-KSV-1-1200	128	36	148	41	170	47
KSV-1-1350-B-0-AN + PB-KSV-1-1350(600-750)	161	45	186	52	213	59
KSV-1-1500-B-0-AN + PB-KSV-1-1500(750-750)	176	49	204	57	235	65
KSV-1-1650-B-0-AN + PB-KSV-1-1650(750-900)	199	55	232	64	268	75
KSV-1-1800-B-0-AN + PB-KSV-1-1800(900-900)	194	54	225	63	259	72
KSV-1-1950-B-0-AN + PB-KSV-1-1950(900-1050)	207	58	241	67	279	77
KSV-2-600-B-0-AN + PB-KSV-2-600	131	36	151	42	173	48
KSV-2-750-B-0-AN + PB-KSV-2-750	155	43	179	50	205	57
KSV-2-900-B-0-AN + PB-KSV-2-900	179	50	208	58	239	66
KSV-2-1050-B-0-AN + PB-KSV-2-1050	203	57	234	65	268	74
KSV-2-1200-B-0-AN + PB-KSV-2-1200	223	62	259	72	298	83
KSV-2-1350-B-0-AN + PB-KSV-2-1350(600-750)	285	79	329	91	377	105
KSV-2-1500-B-0-AN + PB-KSV-2-1500(750-750)	311	86	357	99	407	113
KSV-2-1650-B-0-AN + PB-KSV-2-1650(750-900)	351	98	404	112	460	128
KSV-2-1800-B-0-AN + PB-KSV-2-1800(900-900)	343	95	398	110	458	127
KSV-2-1950-B-0-AN + PB-KSV-2-1950(900-1050)	364	101	423	117	487	135
KSV-3-600-B-0-AN + PB-KSV-3-600	189	53	219	61	250	70
KSV-3-750-B-0-AN + PB-KSV-3-750	216	60	259	72	307	85
KSV-3-900-B-0-AN + PB-KSV-3-900	244	68	286	79	332	92
KSV-3-1050-B-0-AN + PB-KSV-3-1050	255	71	305	85	361	100
KSV-3-1200-B-0-AN + PB-KSV-3-1200	307	85	388	108	483	134
KSV-3-1350-B-0-AN + PB-KSV-3-1350(600-750)	388	108	465	129	553	154
KSV-3-1500-B-0-AN + PB-KSV-3-1500(750-750)	433	120	517	144	611	170
KSV-3-1650-B-0-AN + PB-KSV-3-1650(750-900)	459	127	550	153	652	181
KSV-3-1800-B-0-AN + PB-KSV-3-1800(900-900)	468	130	592	164	740	206
KSV-3-1950-B-0-AN + PB-KSV-3-1950(900-1050)	510	142	640	178	794	221
KSV-4-600-B-0-AN + PB-KSV-4-600	236	66	273	76	314	87
KSV-4-750-B-0-AN + PB-KSV-4-750	263	73	318	88	380	106
KSV-4-900-B-0-AN + PB-KSV-4-900	308	86	388	108	482	134
KSV-4-1050-B-0-AN + PB-KSV-4-1050	339	94	432	120	541	150
KSV-4-1200-B-0-AN + PB-KSV-4-1200	411	114	510	142	624	173
KSV-4-1350-B-0-AN + PB-KSV-4-1350(600-750)	485	135	587	163	702	195

Položka	35 dB(A)		40 dB(A)		45 dB(A)	
	m ³ /h	l/s	m ³ /h	l/s	m ³ /h	l/s
KSV-4-1500-B-0-AN + PB-KSV-4-1500(750-750)	527	146	637	177	763	212
KSV-4-1650-B-0-AN + PB-KSV-4-1650(750-900)	588	163	746	207	932	259
KSV-4-1800-B-0-AN + PB-KSV-4-1800(900-900)	585	163	725	201	886	246
KSV-4-1950-B-0-AN + PB-KSV-4-1950(900-1050)	624	173	787	219	982	273

POZNÁMKA: Pracovné body boli merané s otvorenou regulačnou klapkou.

Prietok vzduchu q_v pri rôznych hladinách A-váženého akustického tlaku L_{pA} s 10m² absorpčnej plochy

Položka	30 dB(A)		35 dB(A)		40 dB(A)	
	m ³ /h	l/s	m ³ /h	l/s	m ³ /h	l/s
KSV-1-600-B-0-AN + PB-KSV-1-600	71	20	82	23	94	26
KSV-1-750-B-0-AN + PB-KSV-1-750	85	24	99	28	114	32
KSV-1-900-B-0-AN + PB-KSV-1-900	96	27	111	31	127	35
KSV-1-1050-B-0-AN + PB-KSV-1-1050	109	30	126	35	145	40
KSV-1-1200-B-0-AN + PB-KSV-1-1200	124	35	144	40	165	46
KSV-1-1350-B-0-AN + PB-KSV-1-1350(600-750)	156	43	181	50	208	58
KSV-1-1500-B-0-AN + PB-KSV-1-1500(750-750)	170	47	198	55	229	64
KSV-1-1650-B-0-AN + PB-KSV-1-1650(750-900)	193	54	225	63	261	72
KSV-1-1800-B-0-AN + PB-KSV-1-1800(900-900)	188	52	219	61	252	70
KSV-1-1950-B-0-AN + PB-KSV-1-1950(900-1050)	201	56	234	65	271	75
KSV-2-600-B-0-AN + PB-KSV-2-600	127	35	147	41	168	47
KSV-2-750-B-0-AN + PB-KSV-2-750	151	42	174	48	200	55
KSV-2-900-B-0-AN + PB-KSV-2-900	173	48	202	56	233	65
KSV-2-1050-B-0-AN + PB-KSV-2-1050	198	55	228	63	261	73
KSV-2-1200-B-0-AN + PB-KSV-2-1200	216	60	251	70	290	80
KSV-2-1350-B-0-AN + PB-KSV-2-1350(600-750)	277	77	320	89	367	102
KSV-2-1500-B-0-AN + PB-KSV-2-1500(750-750)	302	84	348	97	397	110
KSV-2-1650-B-0-AN + PB-KSV-2-1650(750-900)	341	95	393	109	448	125
KSV-2-1800-B-0-AN + PB-KSV-2-1800(900-900)	332	92	386	107	445	124
KSV-2-1950-B-0-AN + PB-KSV-2-1950(900-1050)	352	98	410	114	474	132
KSV-3-600-B-0-AN + PB-KSV-3-600	184	51	213	59	244	68
KSV-3-750-B-0-AN + PB-KSV-3-750	208	58	250	69	297	83
KSV-3-900-B-0-AN + PB-KSV-3-900	236	66	277	77	322	89
KSV-3-1050-B-0-AN + PB-KSV-3-1050	246	68	295	82	349	97
KSV-3-1200-B-0-AN + PB-KSV-3-1200	293	81	370	103	463	129
KSV-3-1350-B-0-AN + PB-KSV-3-1350(600-750)	373	104	449	125	534	148
KSV-3-1500-B-0-AN + PB-KSV-3-1500(750-750)	417	116	500	139	591	164
KSV-3-1650-B-0-AN + PB-KSV-3-1650(750-900)	441	123	531	147	630	175
KSV-3-1800-B-0-AN + PB-KSV-3-1800(900-900)	445	124	566	157	708	197
KSV-3-1950-B-0-AN + PB-KSV-3-1950(900-1050)	486	135	612	170	761	211
KSV-4-600-B-0-AN + PB-KSV-4-600	229	63	265	74	305	85
KSV-4-750-B-0-AN + PB-KSV-4-750	253	70	306	85	367	102
KSV-4-900-B-0-AN + PB-KSV-4-900	294	82	371	103	462	128
KSV-4-1050-B-0-AN + PB-KSV-4-1050	323	90	412	114	518	144
KSV-4-1200-B-0-AN + PB-KSV-4-1200	393	109	489	136	599	166
KSV-4-1350-B-0-AN + PB-KSV-4-1350(600-750)	466	130	565	157	678	188
KSV-4-1500-B-0-AN + PB-KSV-4-1500(750-750)	506	140	614	171	736	205
KSV-4-1650-B-0-AN + PB-KSV-4-1650(750-900)	560	155	713	198	893	248

Položka	30 dB(A)		35 dB(A)		40 dB(A)	
	m ³ /h	l/s	m ³ /h	l/s	m ³ /h	l/s
KSV-4-1800-B-0-AN + PB-KSV-4-1800(900-900)	560	155	695	193	852	237
KSV-4-1950-B-0-AN + PB-KSV-4-1950(900-1050)	594	165	752	209	940	261

POZNÁMKA: Pracovné body boli merané s otvorenou regulačnou klapkou.

Technické parametre

Legenda

$L_{0,2}$ (m) Dosah prúdu vzduchu s koncovou rýchlosťou 0,2 m/s

L_x (m) Dosah prúdu vzduchu vypočítaný pre špecifickú koncovú rýchlosť

x (m/s) Koncová rýchlosť v rozsahu 0,1 m/s ... 1 m/s.

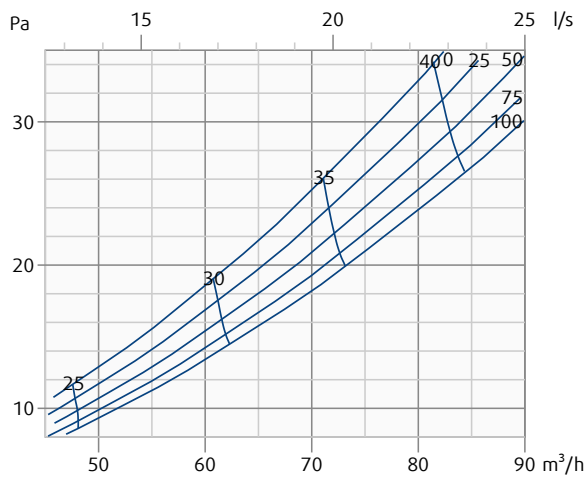
0%, 25%, 50%, 75%, 100% Polohy posuvnej regulačnej klapky v grafoch tlakovej straty/hlučnosti sú vyjadrené v percentách. 0% je úplne zatvorená klapka. 100% je úplne otvorená klapka.

Výpočet dosahu vzduchového prúdu pre rôzne koncové rýchlosti

$$L_x = L_{0,2} \cdot 0,2/x$$

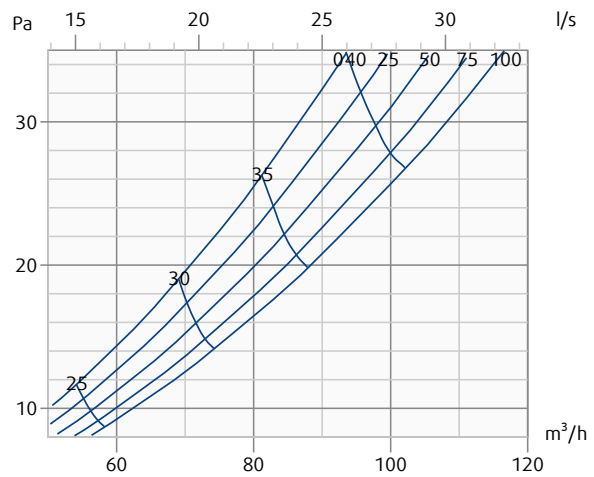
KSV-1-600-B-0-AN + PB-KSV-1-600

Tlaková strata a A-vážená hladina akustického výkonu v dB(A)



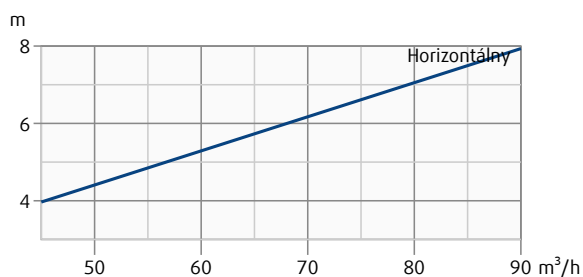
KSV-1-750-B-0-AN + PB-KSV-1-750

Tlaková strata a A-vážená hladina akustického výkonu v dB(A)



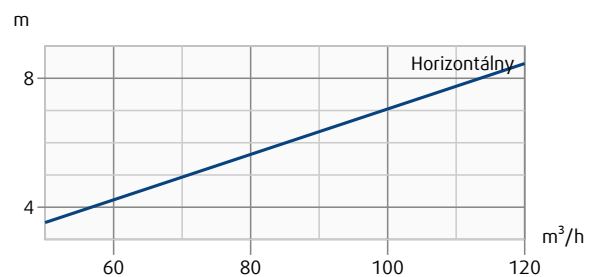
KSV-1-600-B-0-AN + PB-KSV-1-600

Dosah prúdu (koncová rýchlosť 0.2 m/s)



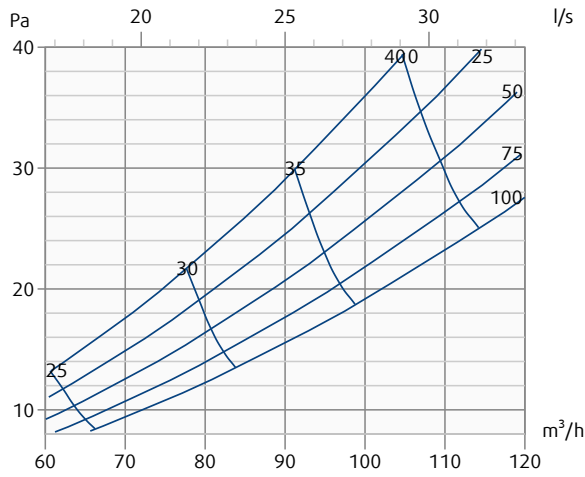
KSV-1-750-B-0-AN + PB-KSV-1-750

Dosah prúdu (koncová rýchlosť 0.2 m/s)



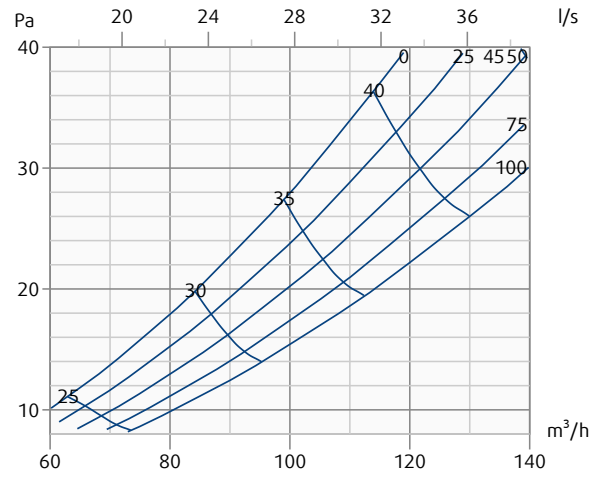
KSV-1-900-B-0-AN + PB-KSV-1-900

Tlaková strata a A-vážená hladina akustického výkonu v dB(A)



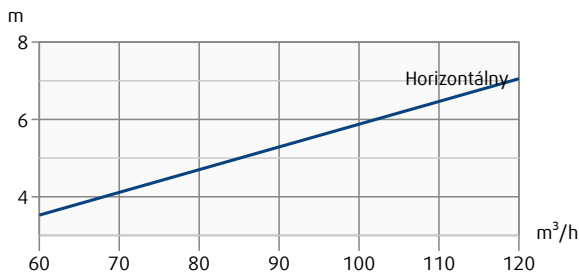
KSV-1-1050-B-0-AN + PB-KSV-1-1050

Tlaková strata a A-vážená hladina akustického výkonu v dB(A)



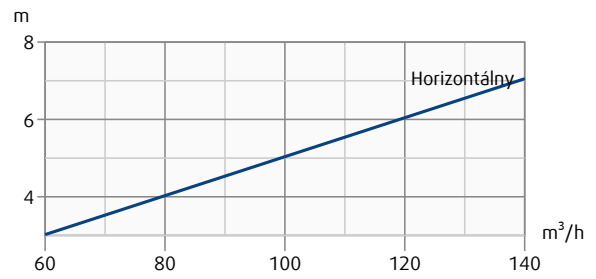
KSV-1-900-B-0-AN + PB-KSV-1-900

Dosah prúdu (koncová rýchlosť 0.2 m/s)



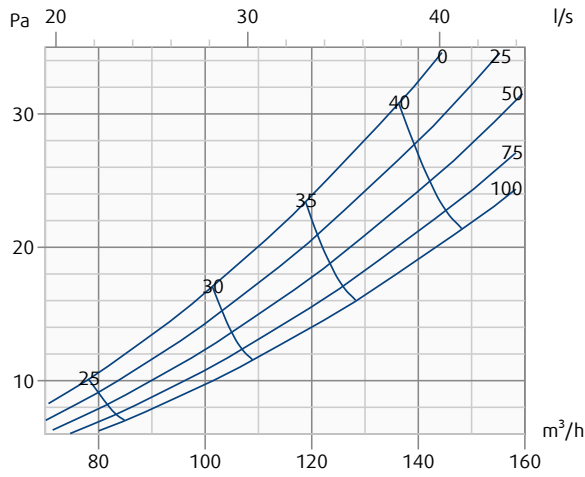
KSV-1-1050-B-0-AN + PB-KSV-1-1050

Dosah prúdu (koncová rýchlosť 0.2 m/s)



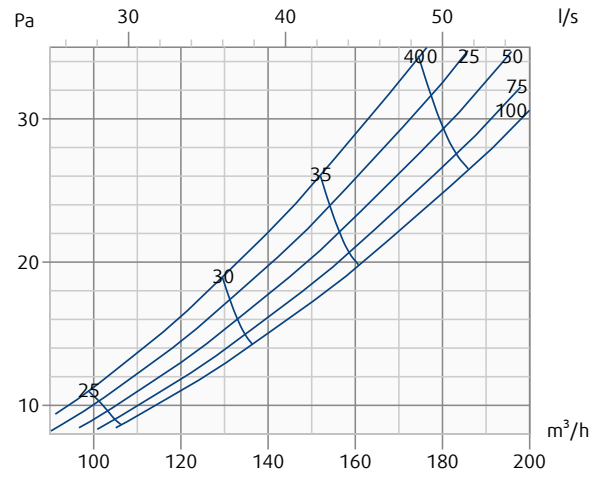
KSV-1-1200-B-0-AN + PB-KSV-1-1200

Tlaková strata a A-vážená hladina akustického výkonu v dB(A)



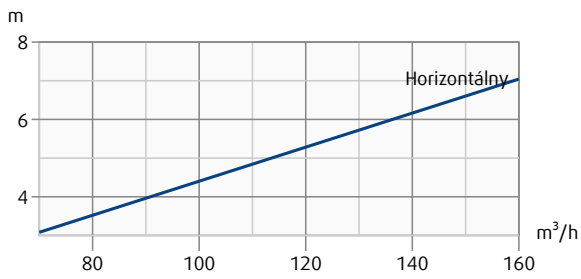
KSV-1-1350-B-0-AN + PB-KSV-1-1350(600-750)

Tlaková strata a A-vážená hladina akustického výkonu v dB(A)



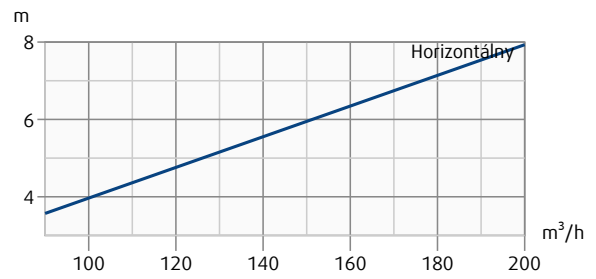
KSV-1-1200-B-0-AN + PB-KSV-1-1200

Dosah prúdu (koncová rýchlosť 0.2 m/s)



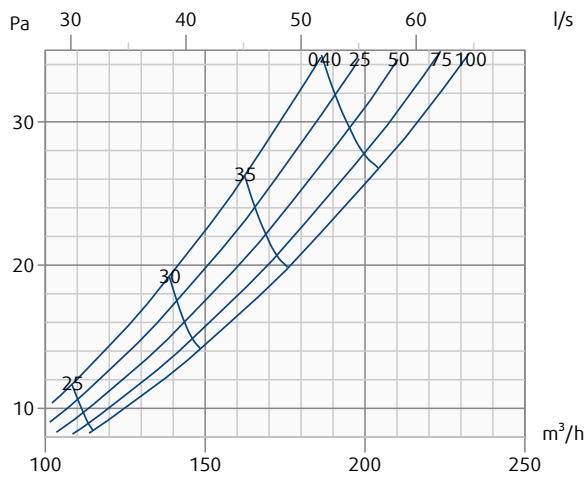
KSV-1-1350-B-0-AN + PB-KSV-1-1350(600-750)

Dosah prúdu (koncová rýchlosť 0.2 m/s)



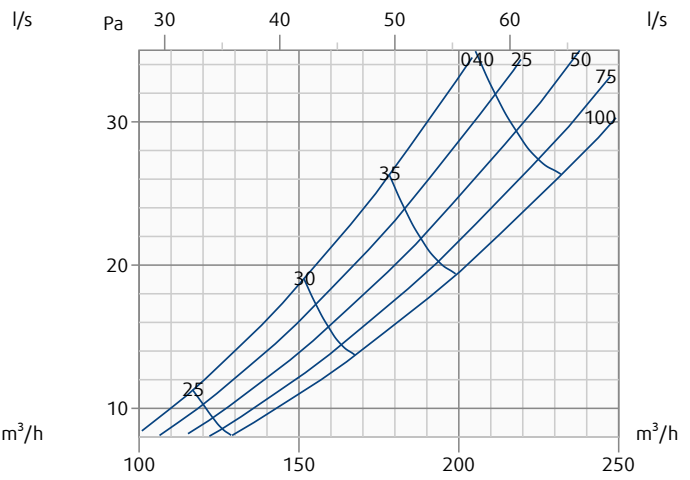
KSV-1-1500-B-0-AN + PB-KSV-1-1500(750-750)

Tlaková strata a A-vážená hladina akustického výkonu v dB(A)



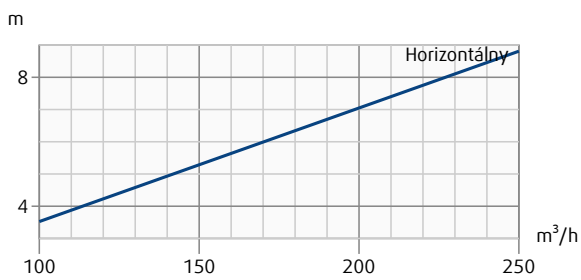
KSV-1-1650-B-0-AN + PB-KSV-1-1650(750-900)

Tlaková strata a A-vážená hladina akustického výkonu v dB(A)



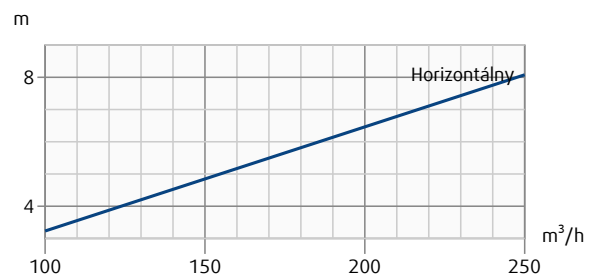
KSV-1-1500-B-0-AN + PB-KSV-1-1500(750-750)

Dosah prúdu (koncová rýchlosť 0.2 m/s)



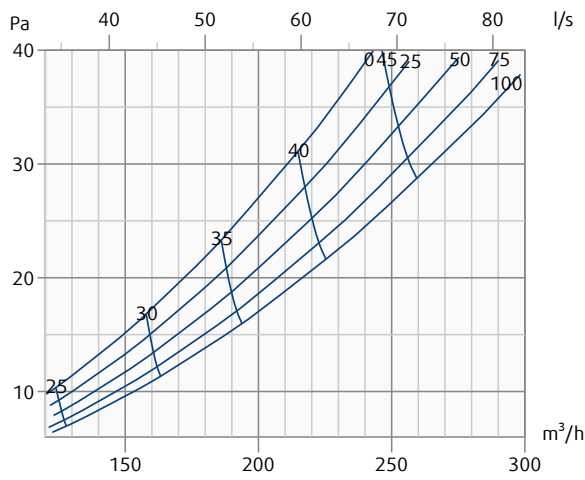
KSV-1-1650-B-0-AN + PB-KSV-1-1650(750-900)

Dosah prúdu (koncová rýchlosť 0.2 m/s)



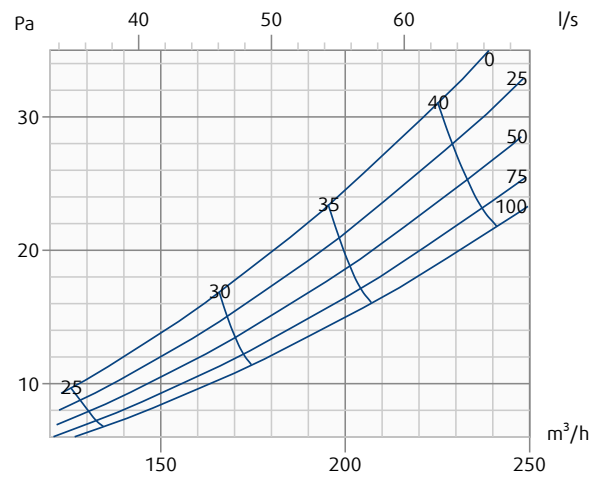
KSV-1-1800-B-0-AN + PB-KSV-1-1800(900-900)

Tlaková strata a A-vážená hladina akustického výkonu v dB(A)



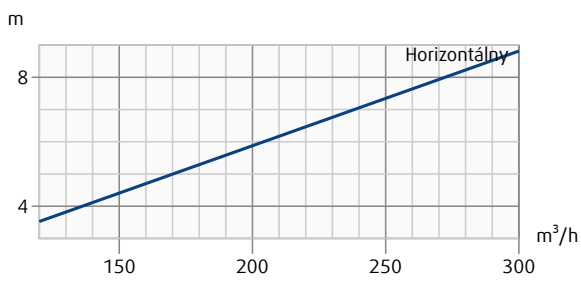
KSV-1-1950-B-0-AN + PB-KSV-1-1950(900-1050)

Tlaková strata a A-vážená hladina akustického výkonu v dB(A)



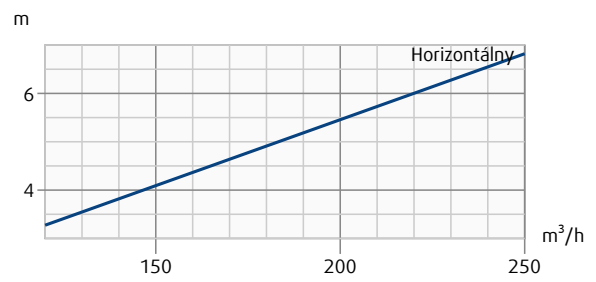
KSV-1-1800-B-0-AN + PB-KSV-1-1800(900-900)

Dosah prúdu (koncová rýchlosť 0.2 m/s)



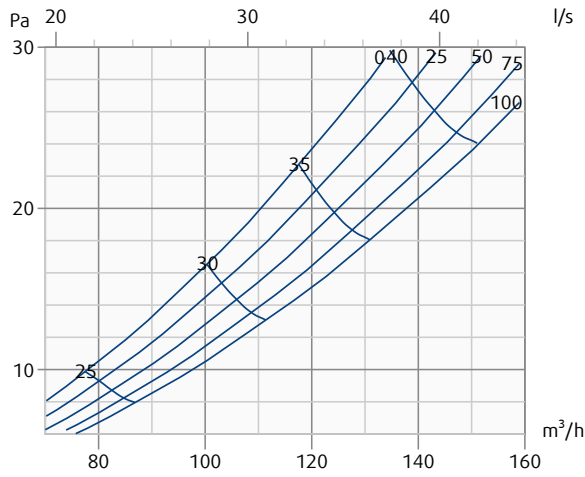
KSV-1-1950-B-0-AN + PB-KSV-1-1950(900-1050)

Dosah prúdu (koncová rýchlosť 0.2 m/s)



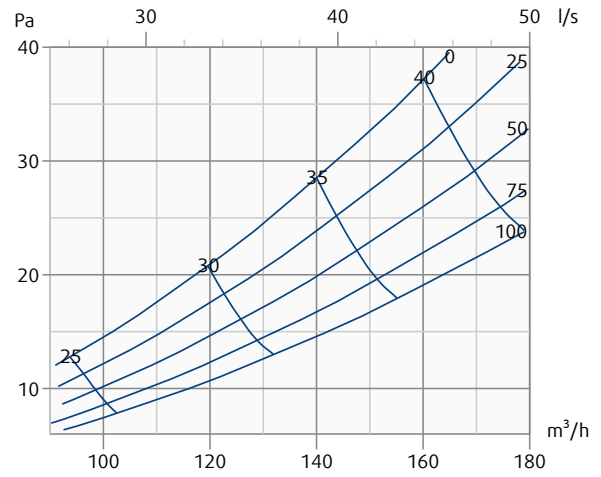
KSV-2-600-B-0-AN + PB-KSV-2-600

Tlaková strata a A-vážená hladina akustického výkonu v dB(A)



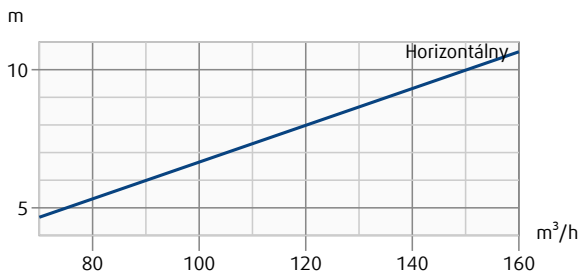
KSV-2-750-B-0-AN + PB-KSV-2-750

Tlaková strata a A-vážená hladina akustického výkonu v dB(A)



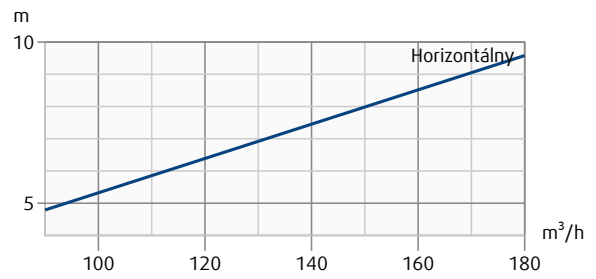
KSV-2-600-B-0-AN + PB-KSV-2-600

Dosah prúdu (koncová rýchlosť 0.2 m/s)



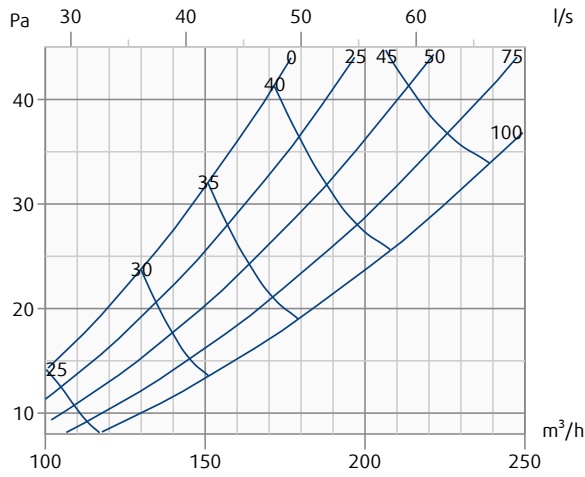
KSV-2-750-B-0-AN + PB-KSV-2-750

Dosah prúdu (koncová rýchlosť 0.2 m/s)



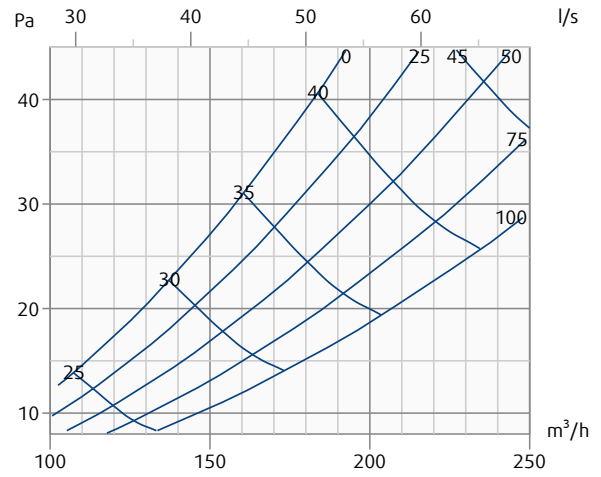
KSV-2-900-B-0-AN + PB-KSV-2-900

Tlaková strata a A-vážená hladina akustického výkonu v dB(A)



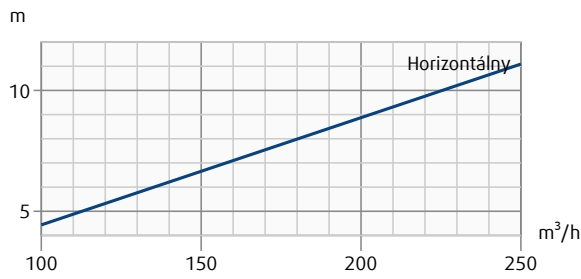
KSV-2-1050-B-0-AN + PB-KSV-2-1050

Tlaková strata a A-vážená hladina akustického výkonu v dB(A)



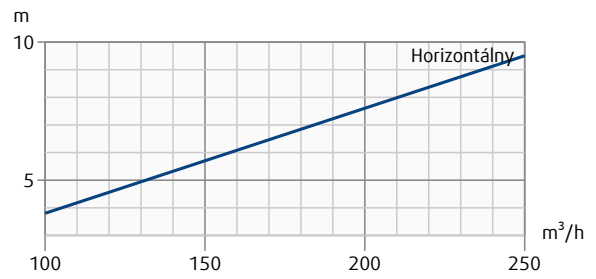
KSV-2-900-B-0-AN + PB-KSV-2-900

Dosah prúdu (koncová rýchlosť 0.2 m/s)



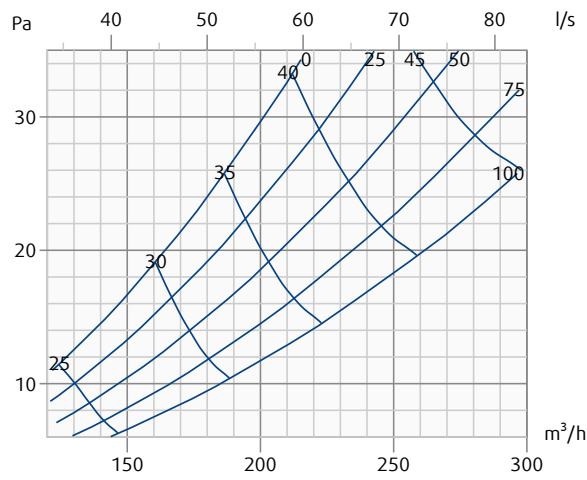
KSV-2-1050-B-0-AN + PB-KSV-2-1050

Dosah prúdu (koncová rýchlosť 0.2 m/s)



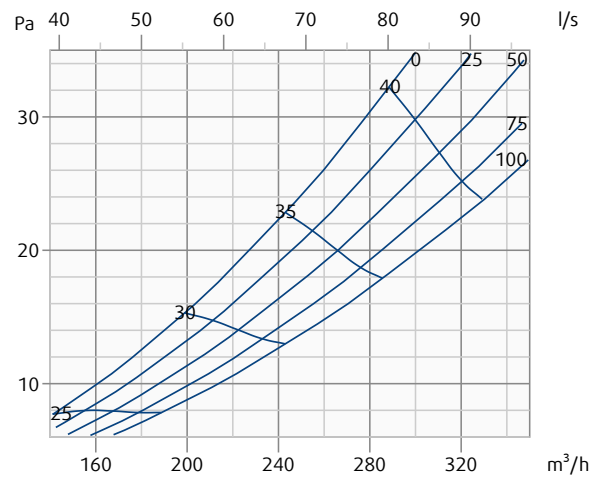
KSV-2-1200-B-0-AN + PB-KSV-2-1200

Tlaková strata a A-vážená hladina akustického výkonu v dB(A)



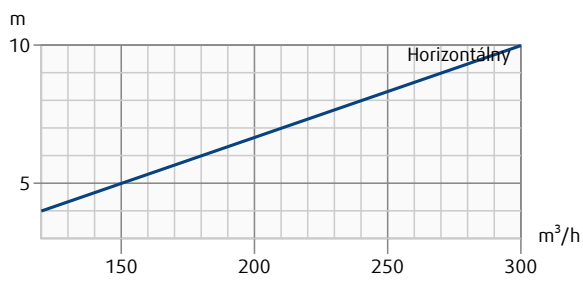
KSV-2-1350-B-0-AN + PB-KSV-2-1350(600-750)

Tlaková strata a A-vážená hladina akustického výkonu v dB(A)



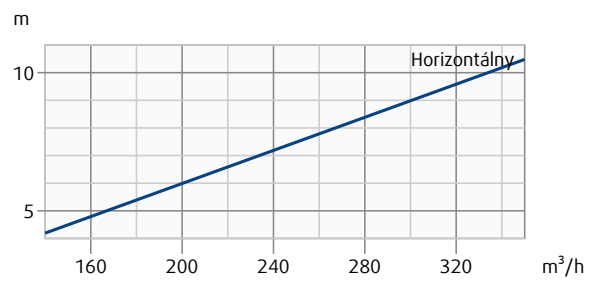
KSV-2-1200-B-0-AN + PB-KSV-2-1200

Dosah prúdu (koncová rýchlosť 0.2 m/s)



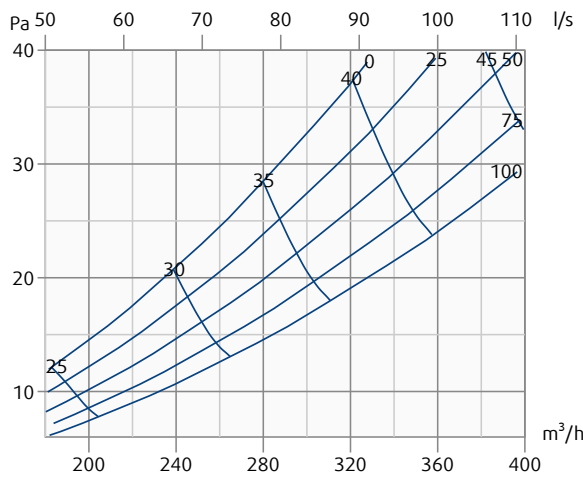
KSV-2-1350-B-0-AN + PB-KSV-2-1350(600-750)

Dosah prúdu (koncová rýchlosť 0.2 m/s)



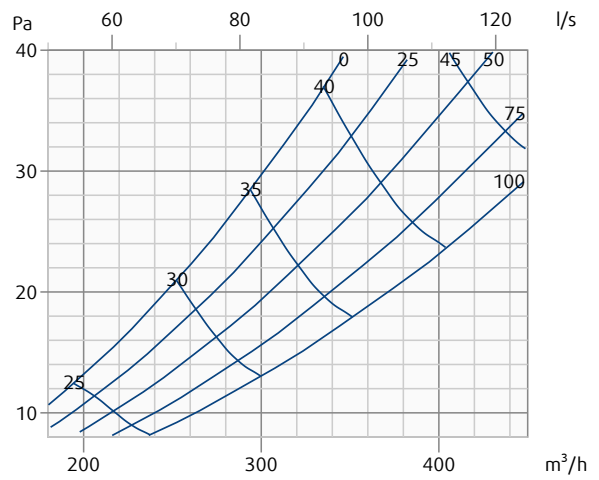
KSV-2-1500-B-0-AN + PB-KSV-2-1500(750-750)

Tlaková strata a A-vážená hladina akustického výkonu v dB(A)



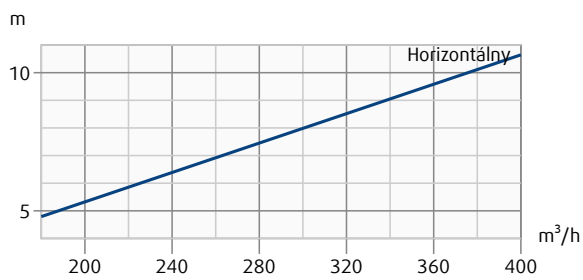
KSV-2-1650-B-0-AN + PB-KSV-2-1650(750-900)

Tlaková strata a A-vážená hladina akustického výkonu v dB(A)



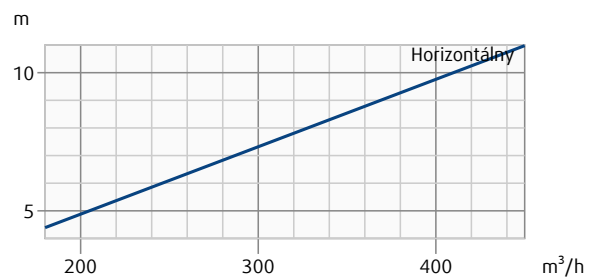
KSV-2-1500-B-0-AN + PB-KSV-2-1500(750-750)

Dosah prúdu (koncová rýchlosť 0.2 m/s)



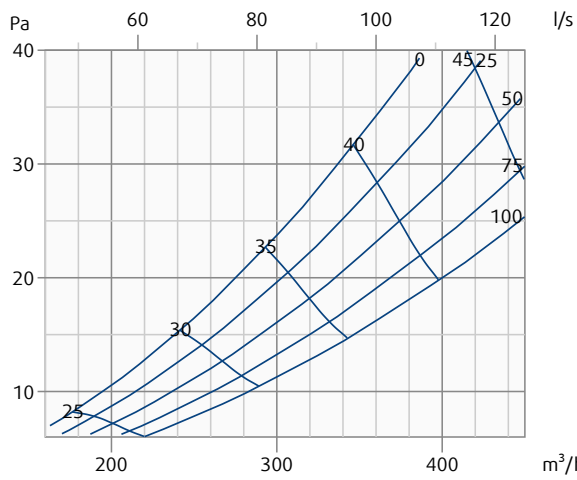
KSV-2-1650-B-0-AN + PB-KSV-2-1650(750-900)

Dosah prúdu (koncová rýchlosť 0.2 m/s)



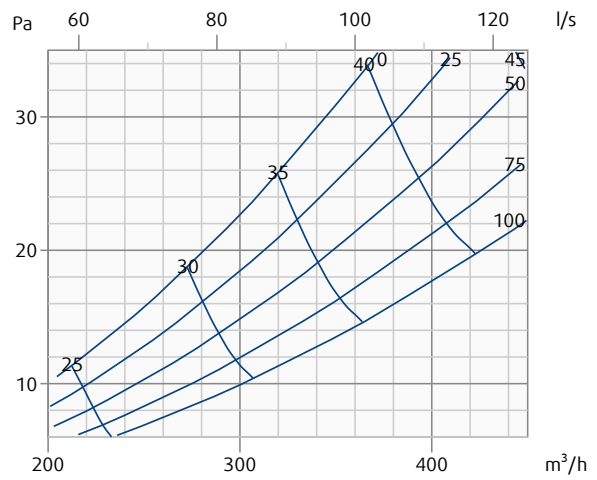
KSV-2-1800-B-0-AN + PB-KSV-2-1800(900-900)

Tlaková strata a A-vážená hladina akustického výkonu v dB(A)



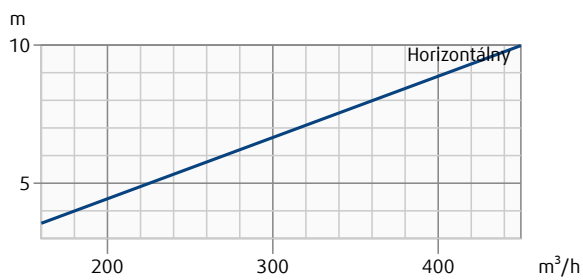
KSV-2-1950-B-0-AN + PB-KSV-2-1950(900-1050)

Tlaková strata a A-vážená hladina akustického výkonu v dB(A)



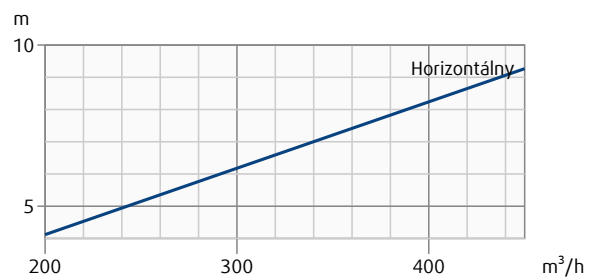
KSV-2-1800-B-0-AN + PB-KSV-2-1800(900-900)

Dosah prúdu (koncová rýchlosť 0.2 m/s)



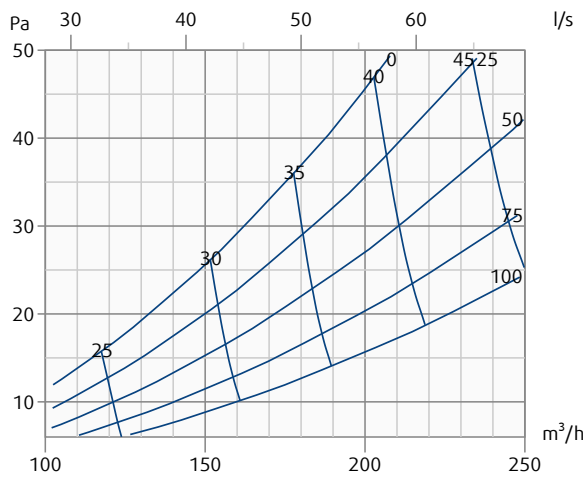
KSV-2-1950-B-0-AN + PB-KSV-2-1950(900-1050)

Dosah prúdu (koncová rýchlosť 0.2 m/s)



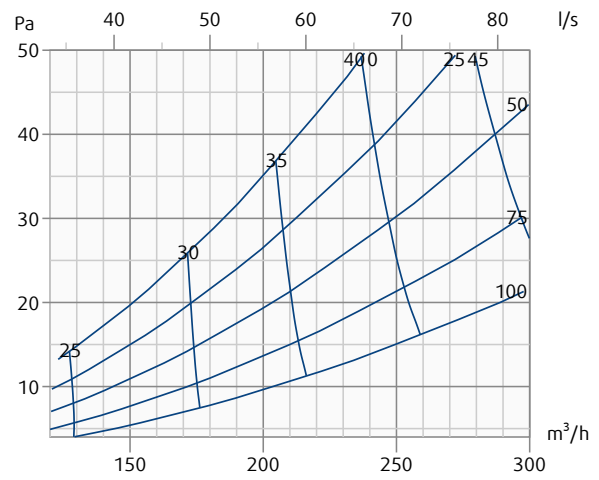
KSV-3-600-B-0-AN + PB-KSV-3-600

Tlaková strata a A-vážená hladina akustického výkonu v dB(A)



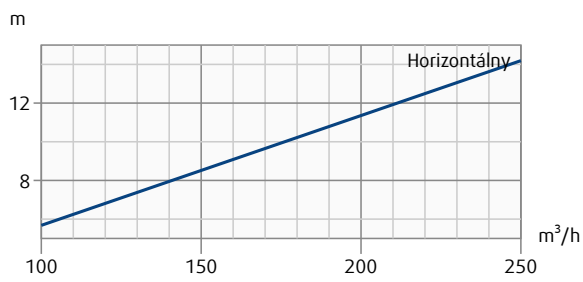
KSV-3-750-B-0-AN + PB-KSV-3-750

Tlaková strata a A-vážená hladina akustického výkonu v dB(A)



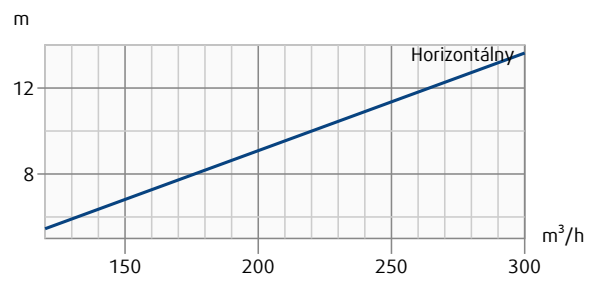
KSV-3-600-B-0-AN + PB-KSV-3-600

Dosah prúdu (koncová rýchlosť 0.2 m/s)



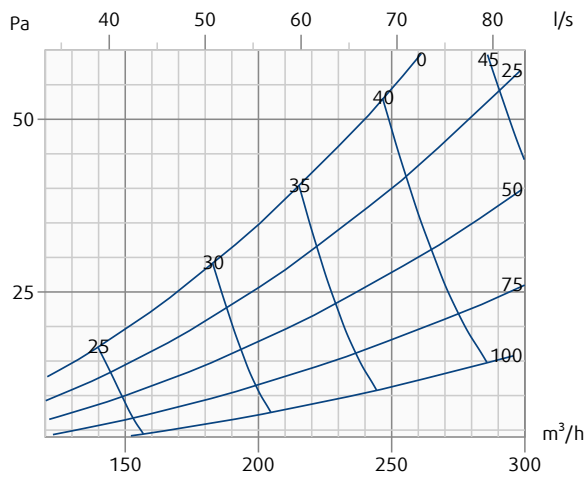
KSV-3-750-B-0-AN + PB-KSV-3-750

Dosah prúdu (koncová rýchlosť 0.2 m/s)



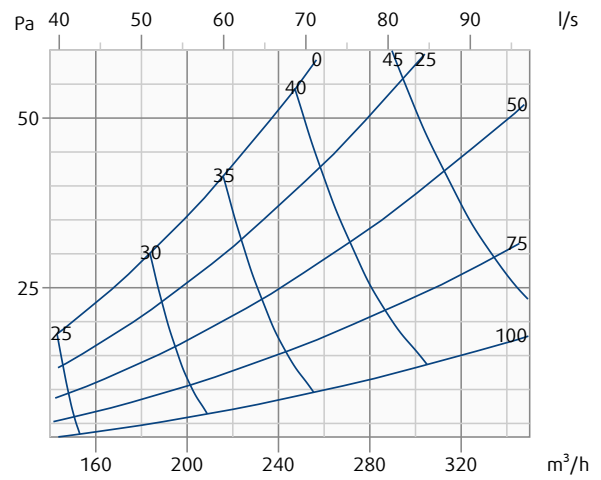
KSV-3-900-B-0-AN + PB-KSV-3-900

Tlaková strata a A-vážená hladina akustického výkonu v dB(A)



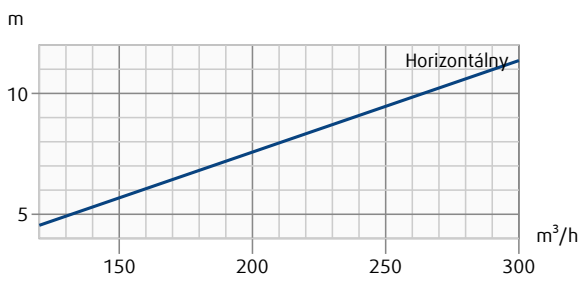
KSV-3-1050-B-0-AN + PB-KSV-3-1050

Tlaková strata a A-vážená hladina akustického výkonu v dB(A)



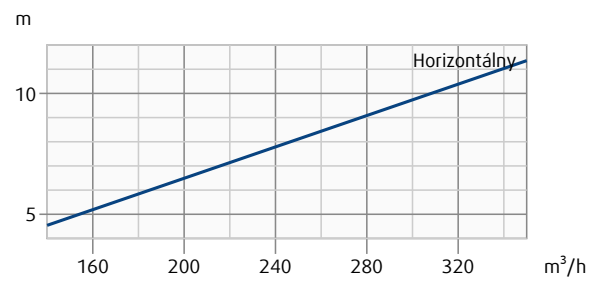
KSV-3-900-B-0-AN + PB-KSV-3-900

Dosah prúdu (koncová rýchlosť 0.2 m/s)



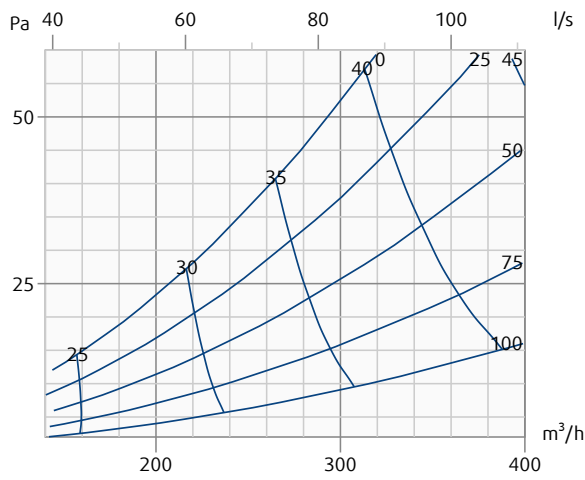
KSV-3-1050-B-0-AN + PB-KSV-3-1050

Dosah prúdu (koncová rýchlosť 0.2 m/s)



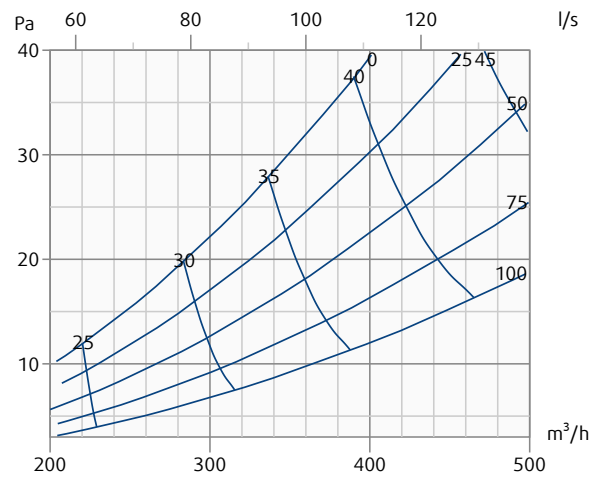
KSV-3-1200-B-0-AN + PB-KSV-3-1200

Tlaková strata a A-vážená hladina akustického výkonu v dB(A)



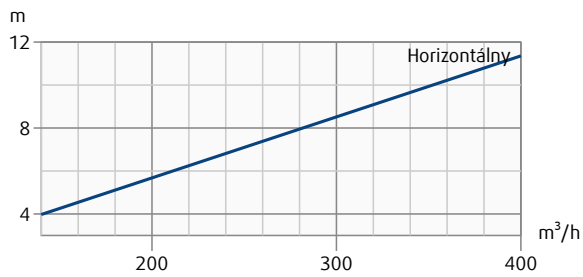
KSV-3-1350-B-0-AN + PB-KSV-3-1350(600-750)

Tlaková strata a A-vážená hladina akustického výkonu v dB(A)



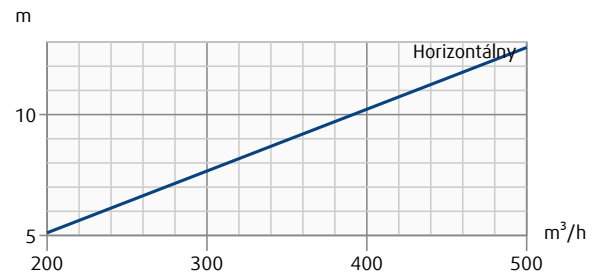
KSV-3-1200-B-0-AN + PB-KSV-3-1200

Dosah prúdu (koncová rýchlosť 0.2 m/s)



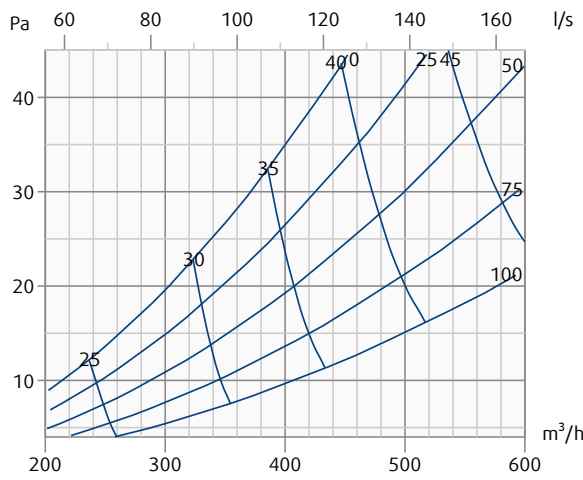
KSV-3-1350-B-0-AN + PB-KSV-3-1350(600-750)

Dosah prúdu (koncová rýchlosť 0.2 m/s)



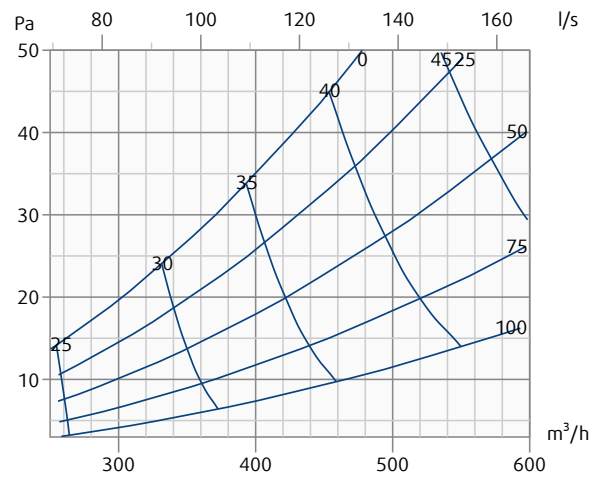
KSV-3-1500-B-0-AN + PB-KSV-3-1500(750-750)

Tlaková strata a A-vážená hladina akustického výkonu v dB(A)



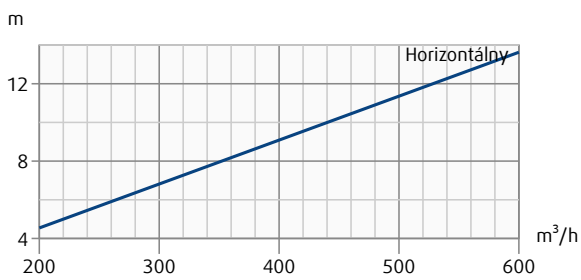
KSV-3-1650-B-0-AN + PB-KSV-3-1650(750-900)

Tlaková strata a A-vážená hladina akustického výkonu v dB(A)



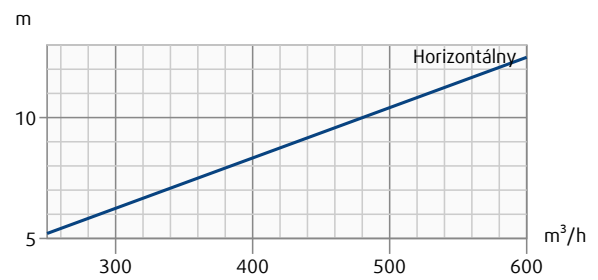
KSV-3-1500-B-0-AN + PB-KSV-3-1500(750-750)

Dosah prúdu (koncová rýchlosť 0.2 m/s)



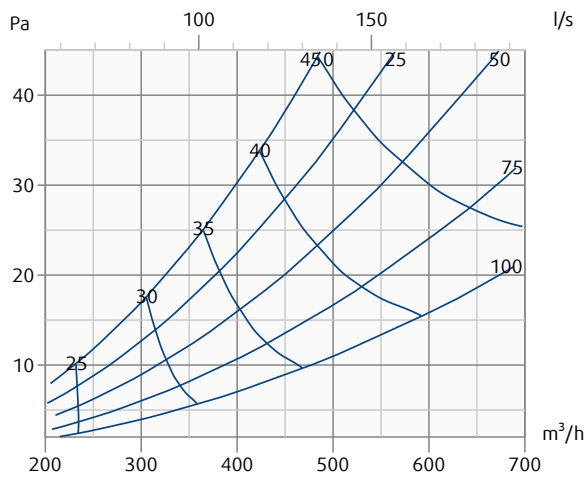
KSV-3-1650-B-0-AN + PB-KSV-3-1650(750-900)

Dosah prúdu (koncová rýchlosť 0.2 m/s)



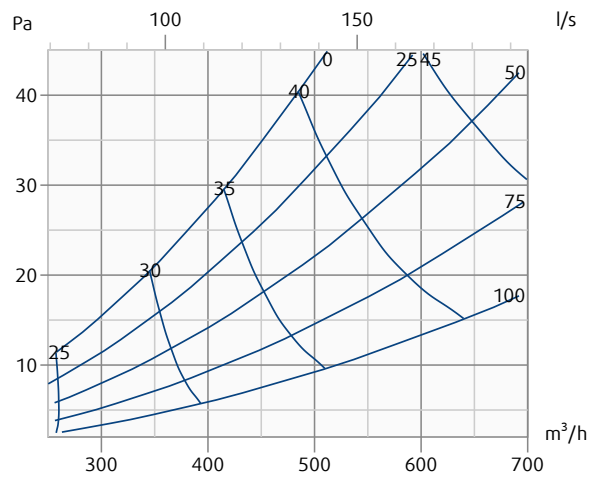
KSV-3-1800-B-0-AN + PB-KSV-3-1800(900-900)

Tlaková strata a A-vážená hladina akustického výkonu v dB(A)



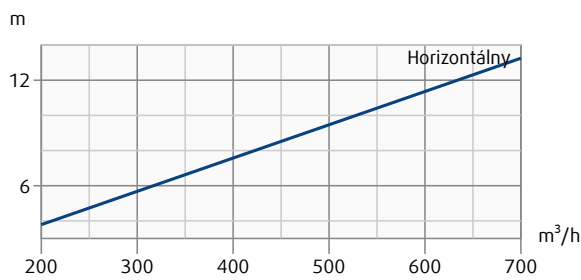
KSV-3-1950-B-0-AN + PB-KSV-3-1950(900-1050)

Tlaková strata a A-vážená hladina akustického výkonu v dB(A)



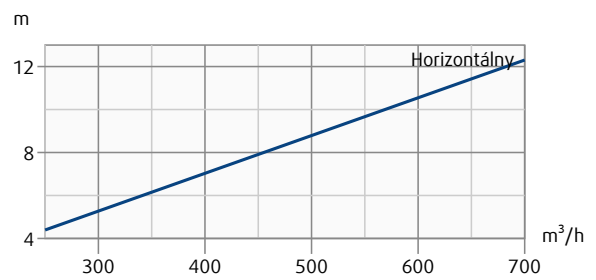
KSV-3-1800-B-0-AN + PB-KSV-3-1800(900-900)

Dosah prúdu (koncová rýchlosť 0.2 m/s)



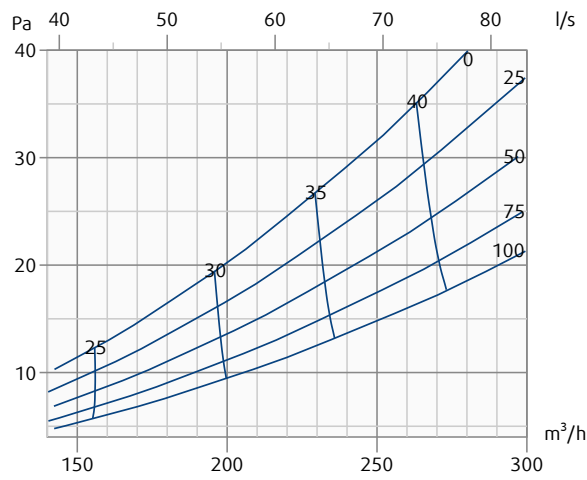
KSV-3-1950-B-0-AN + PB-KSV-3-1950(900-1050)

Dosah prúdu (koncová rýchlosť 0.2 m/s)



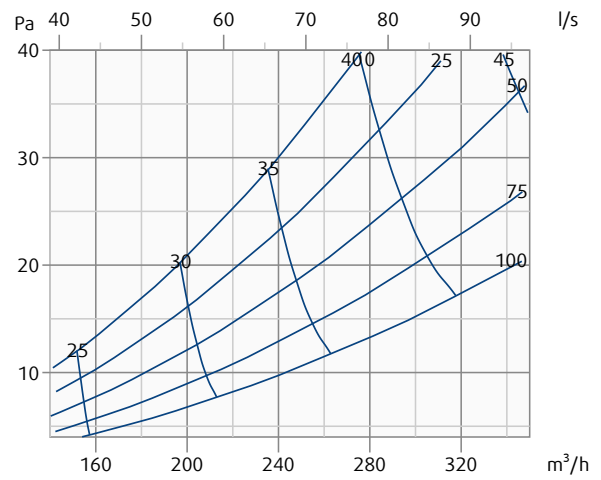
KSV-4-600-B-0-AN + PB-KSV-4-600

Tlaková strata a A-vážená hladina akustického výkonu v dB(A)



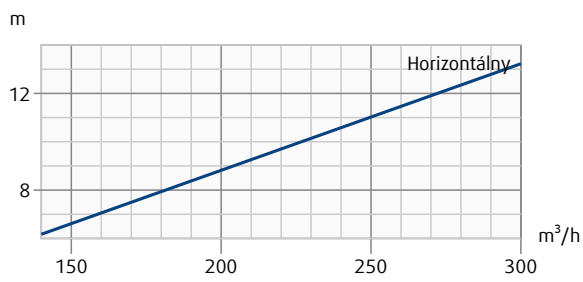
KSV-4-750-B-0-AN + PB-KSV-4-750

Tlaková strata a A-vážená hladina akustického výkonu v dB(A)



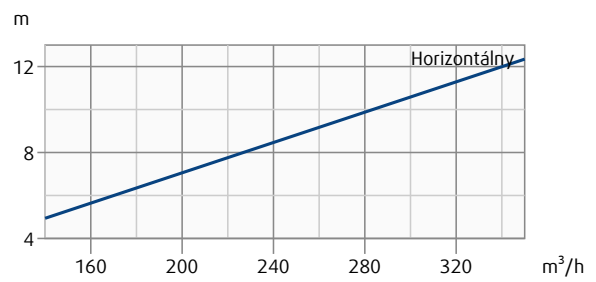
KSV-4-600-B-0-AN + PB-KSV-4-600

Dosah prúdu (koncová rýchlosť 0.2 m/s)



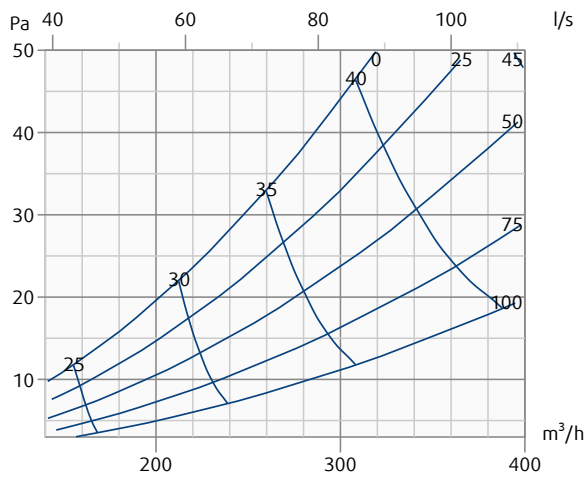
KSV-4-750-B-0-AN + PB-KSV-4-750

Dosah prúdu (koncová rýchlosť 0.2 m/s)



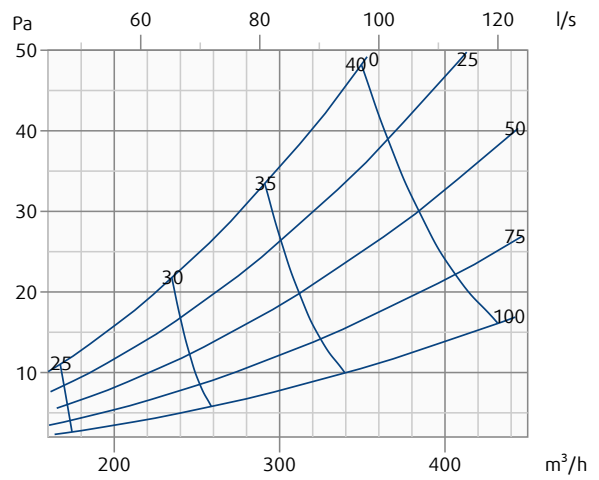
KSV-4-900-B-0-AN + PB-KSV-4-900

Tlaková strata a A-vážená hladina akustického výkonu v dB(A)



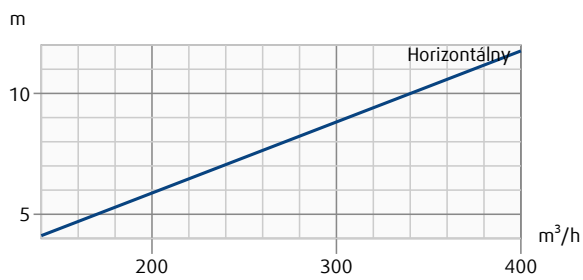
KSV-4-1050-B-0-AN + PB-KSV-4-1050

Tlaková strata a A-vážená hladina akustického výkonu v dB(A)



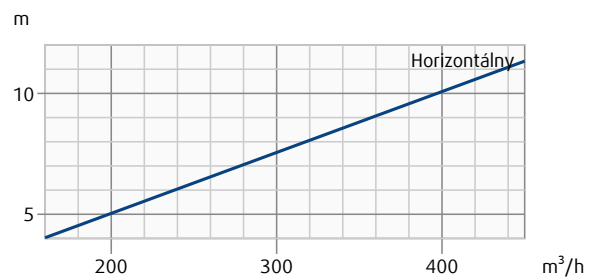
KSV-4-900-B-0-AN + PB-KSV-4-900

Dosah prúdu (koncová rýchlosť 0.2 m/s)



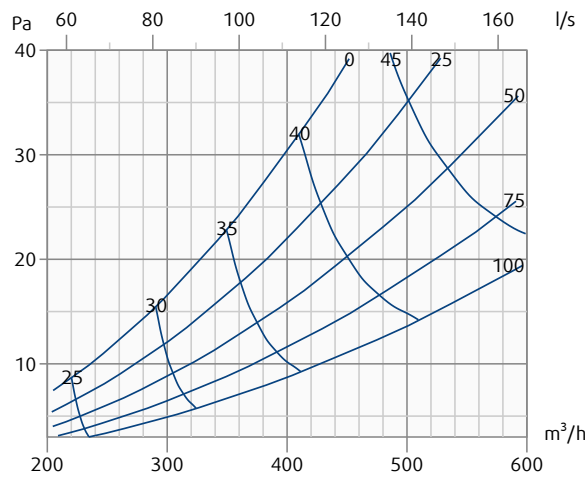
KSV-4-1050-B-0-AN + PB-KSV-4-1050

Dosah prúdu (koncová rýchlosť 0.2 m/s)



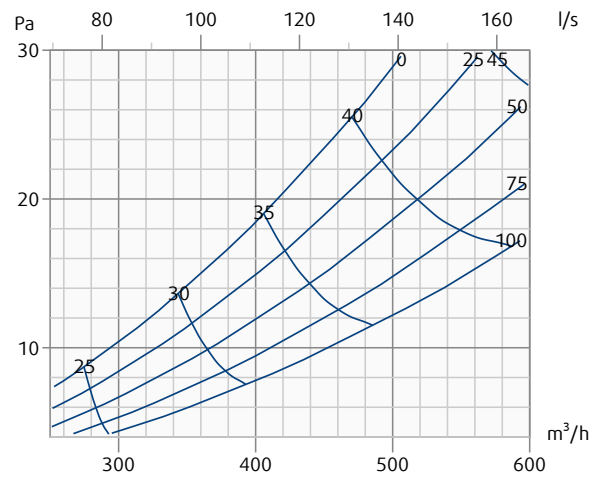
KSV-4-1200-B-0-AN + PB-KSV-4-1200

Tlaková strata a A-vážená hladina akustického výkonu v dB(A)



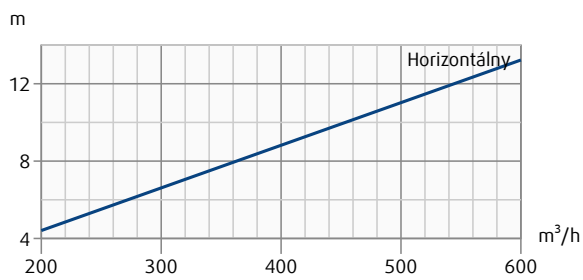
KSV-4-1350-B-0-AN + PB-KSV-4-1350(600-750)

Tlaková strata a A-vážená hladina akustického výkonu v dB(A)



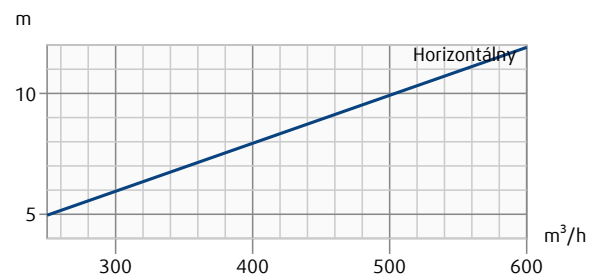
KSV-4-1200-B-0-AN + PB-KSV-4-1200

Dosah prúdu (koncová rýchlosť 0.2 m/s)



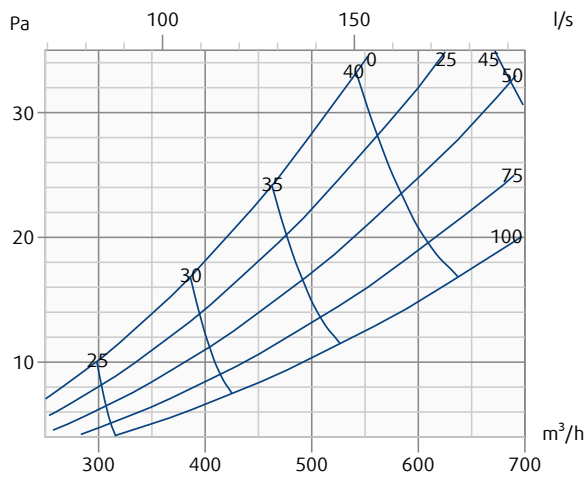
KSV-4-1350-B-0-AN + PB-KSV-4-1350(600-750)

Dosah prúdu (koncová rýchlosť 0.2 m/s)



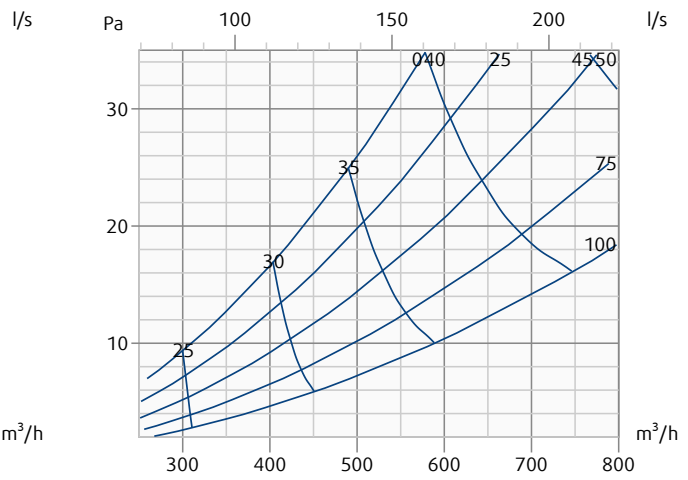
KSV-4-1500-B-0-AN + PB-KSV-4-1500(750-750)

Tlaková strata a A-vážená hladina akustického výkonu v dB(A)



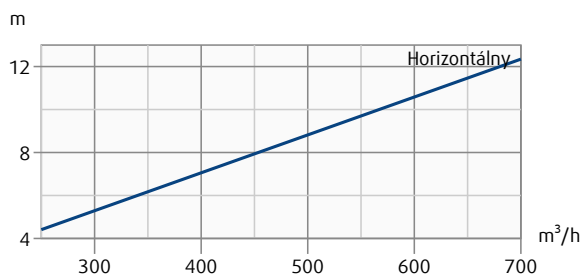
KSV-4-1650-B-0-AN + PB-KSV-4-1650(750-900)

Tlaková strata a A-vážená hladina akustického výkonu v dB(A)



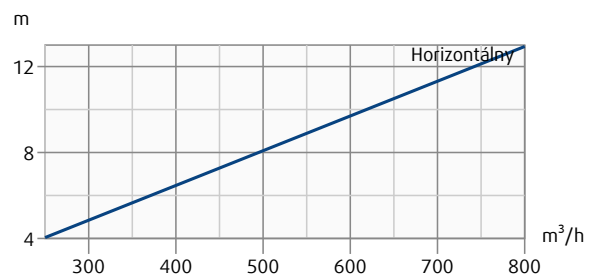
KSV-4-1500-B-0-AN + PB-KSV-4-1500(750-750)

Dosah prúdu (koncová rýchlosť 0.2 m/s)



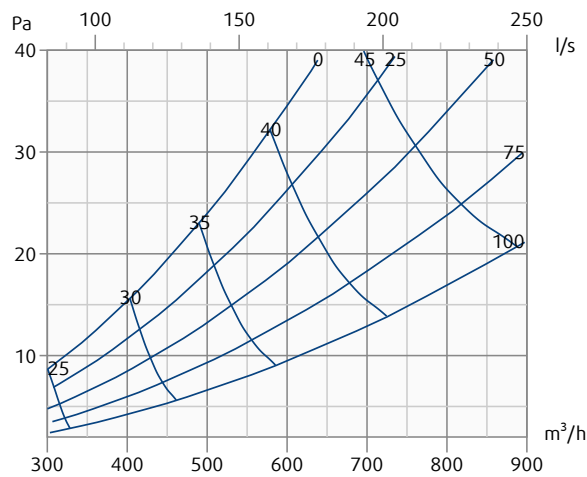
KSV-4-1650-B-0-AN + PB-KSV-4-1650(750-900)

Dosah prúdu (koncová rýchlosť 0.2 m/s)



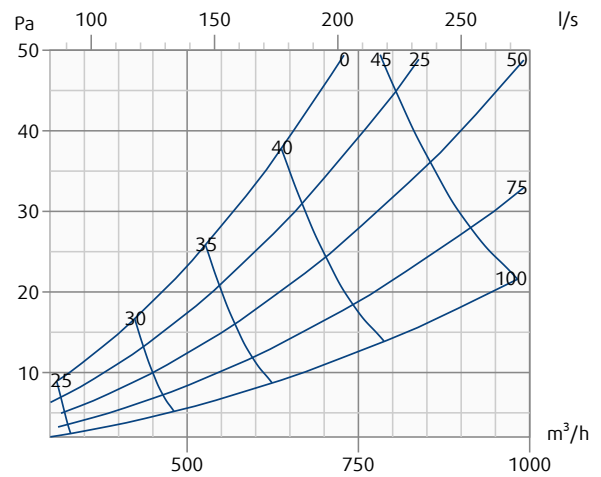
KSV-4-1800-B-0-AN + PB-KSV-4-1800(900-900)

Tlaková strata a A-vážená hladina akustického výkonu v dB(A)



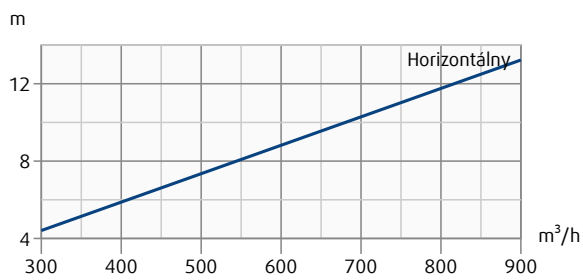
KSV-4-1950-B-0-AN + PB-KSV-4-1950(900-1050)

Tlaková strata a A-vážená hladina akustického výkonu v dB(A)



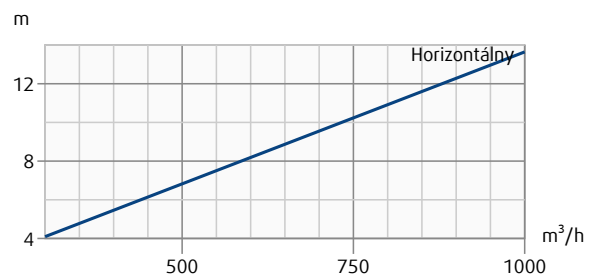
KSV-4-1800-B-0-AN + PB-KSV-4-1800(900-900)

Dosah prúdu (koncová rýchlosť 0.2 m/s)

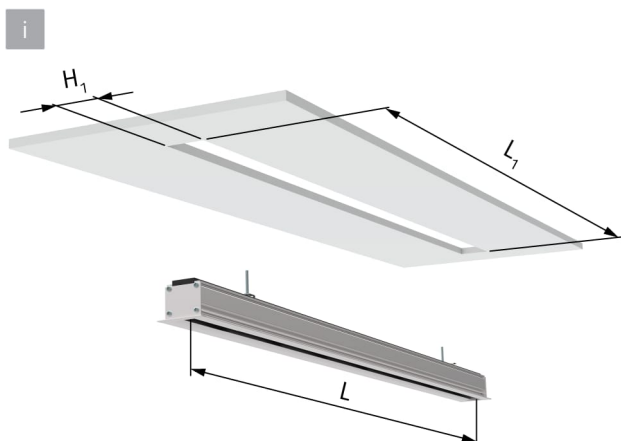


KSV-4-1950-B-0-AN + PB-KSV-4-1950(900-1050)

Dosah prúdu (koncová rýchlosť 0.2 m/s)



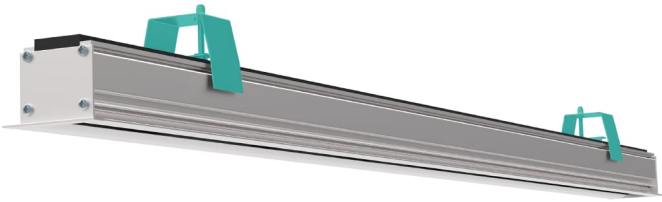
Inštalácia



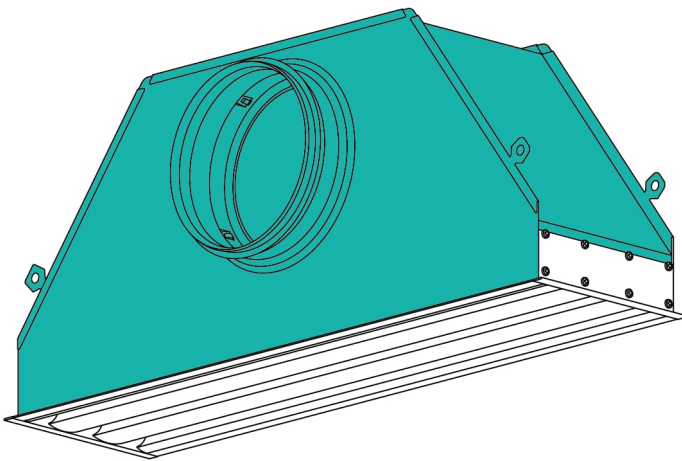
L (mm)	$L_1 \times H_1$ (mm)			
	KSV-1	KSV-2	KSV-3	KSV-4
600	605 × 58	605 × 109	605 × 160	605 × 211
750	755 × 58	755 × 109	755 × 160	755 × 211
900	905 × 58	905 × 109	905 × 160	905 × 211
1050	1055 × 58	1055 × 109	1055 × 160	1055 × 211
1200	1205 × 58	1205 × 109	1205 × 160	1205 × 211
1350	1355 × 58	1355 × 109	1355 × 160	1355 × 211
1500	1505 × 58	1505 × 109	1505 × 160	1505 × 211
1650	1655 × 58	1655 × 109	1655 × 160	1655 × 211
1800	1805 × 58	1805 × 109	1805 × 160	1805 × 211
1950	1955 × 58	1955 × 109	1955 × 160	1955 × 211



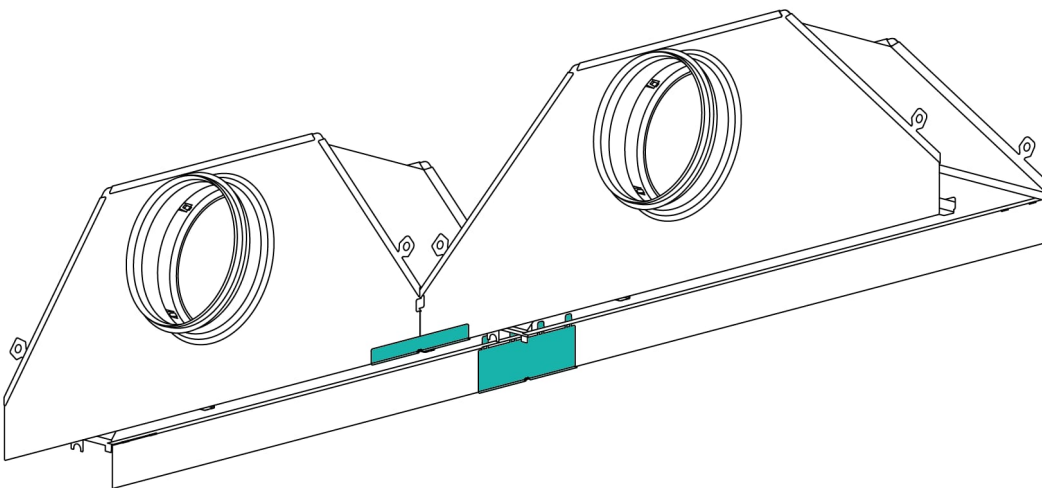
KSV + MB-KSV



KSV + PB-KSV



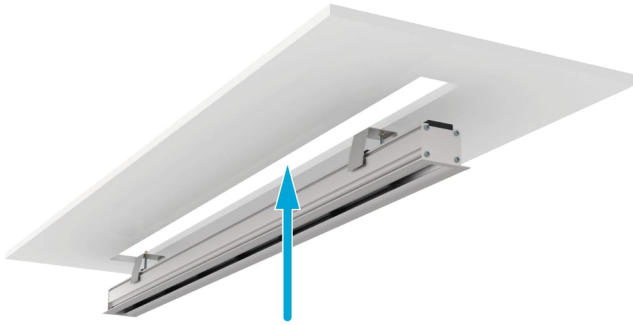
PB-KSV+ PB-KSV + CP-KSV



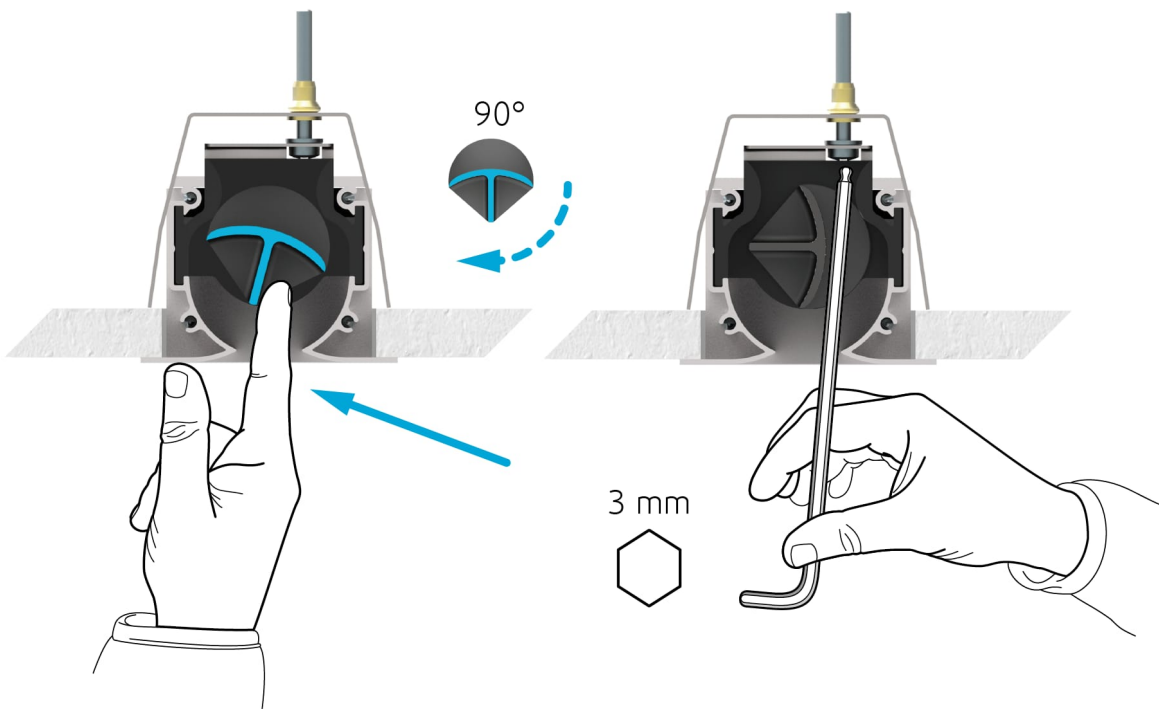
KSV + MB-KSV



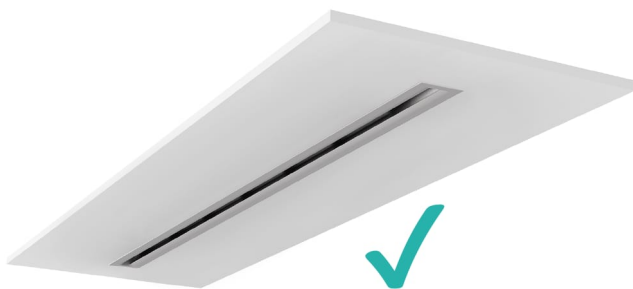
1



2-3



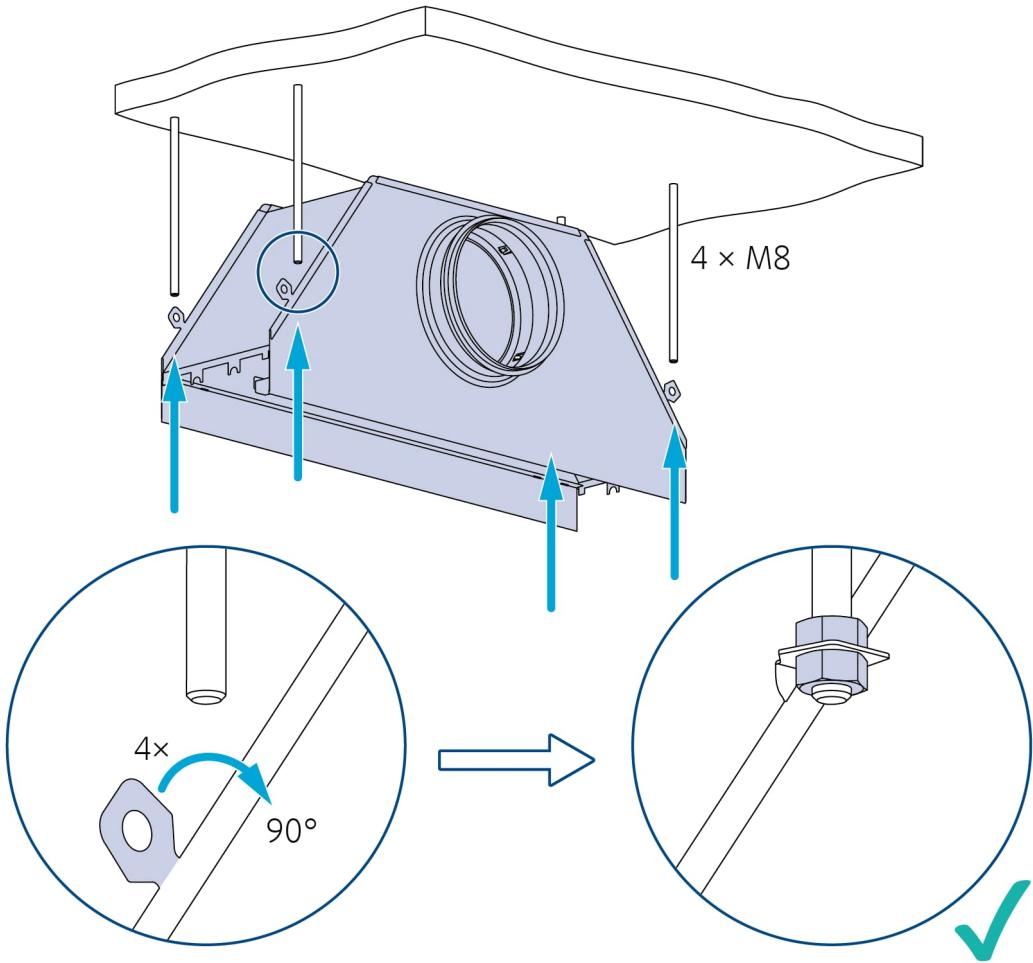
4



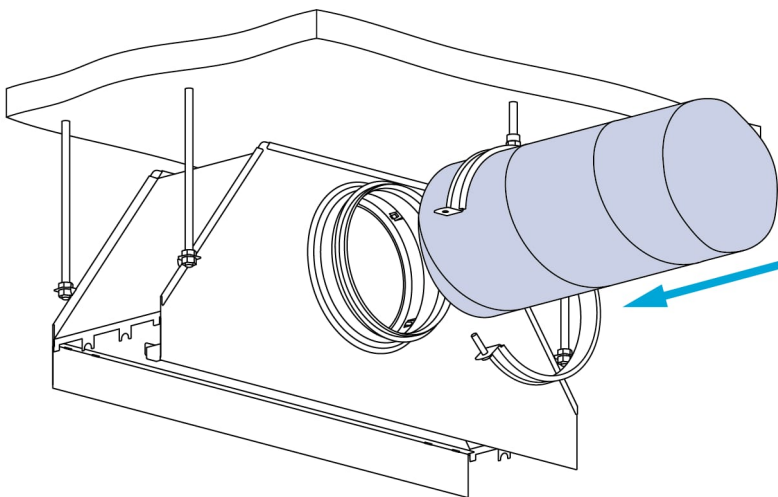
KSV + PB-KSV



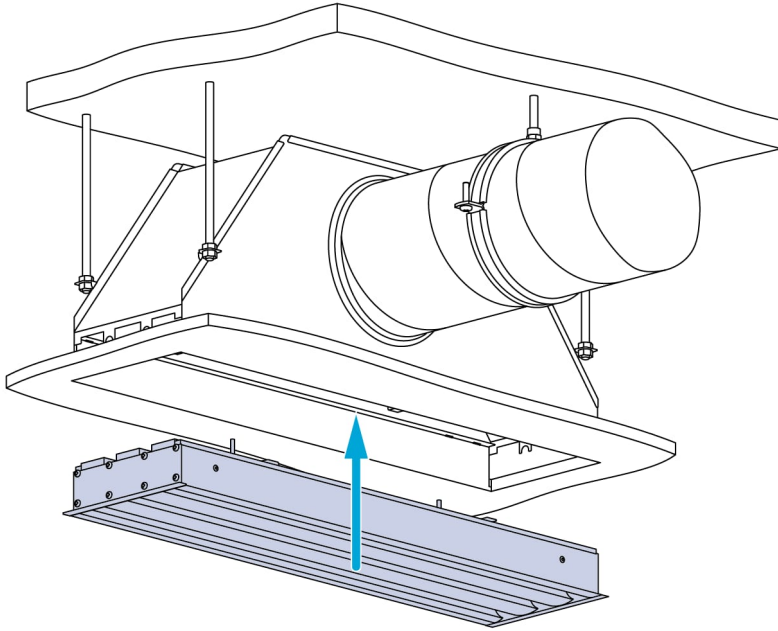
1



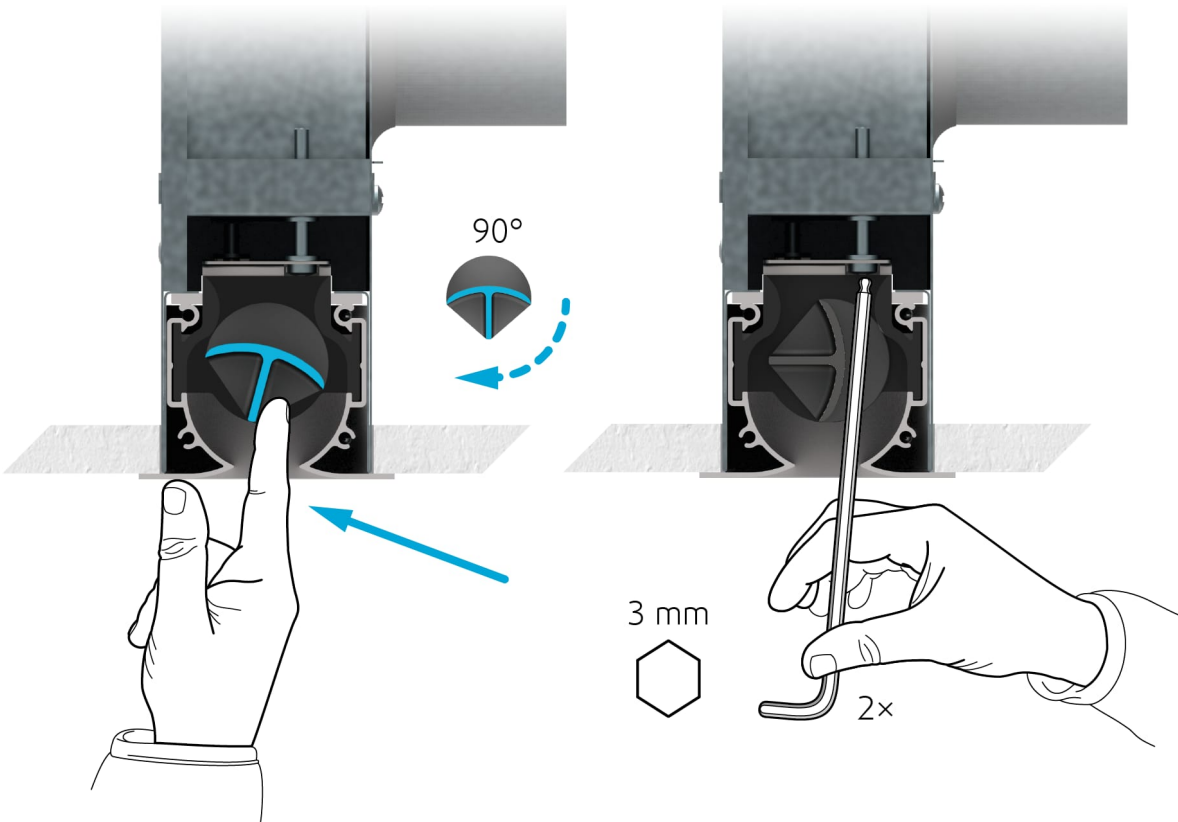
2



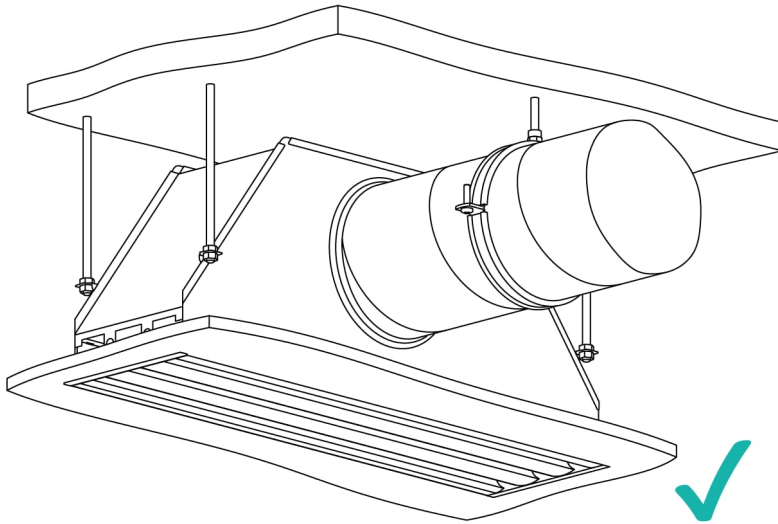
3



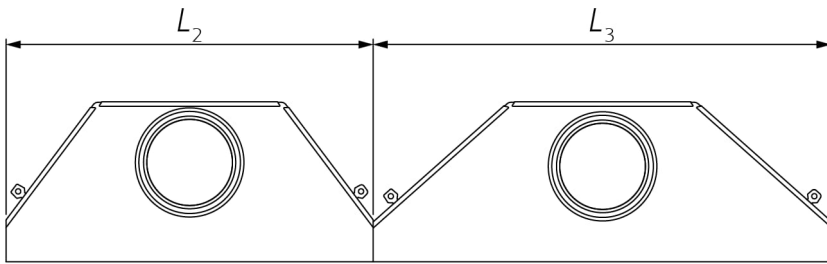
4-5



6



PB-KSV+ PB-KSV + CP-KSV



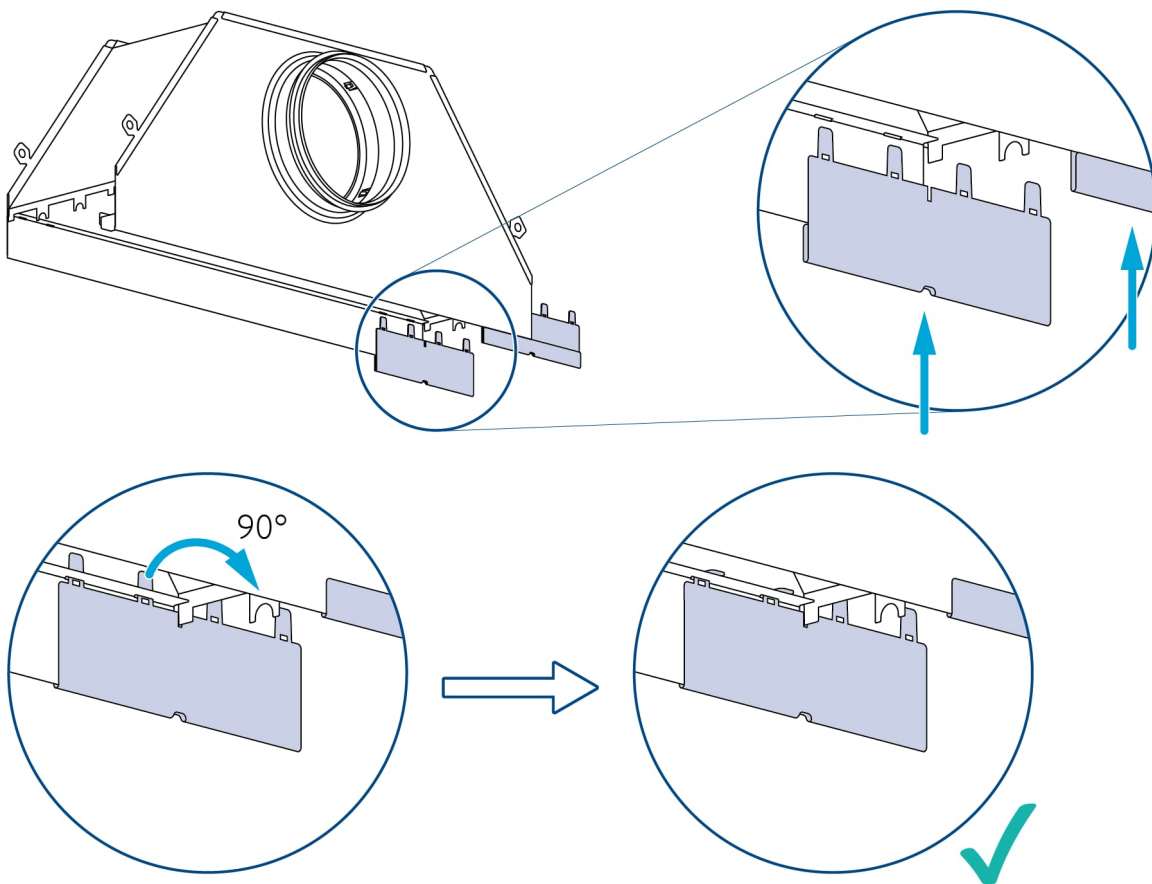
$L_2 \leq L_3$ ✓

$L_2 > L_3$ ✗

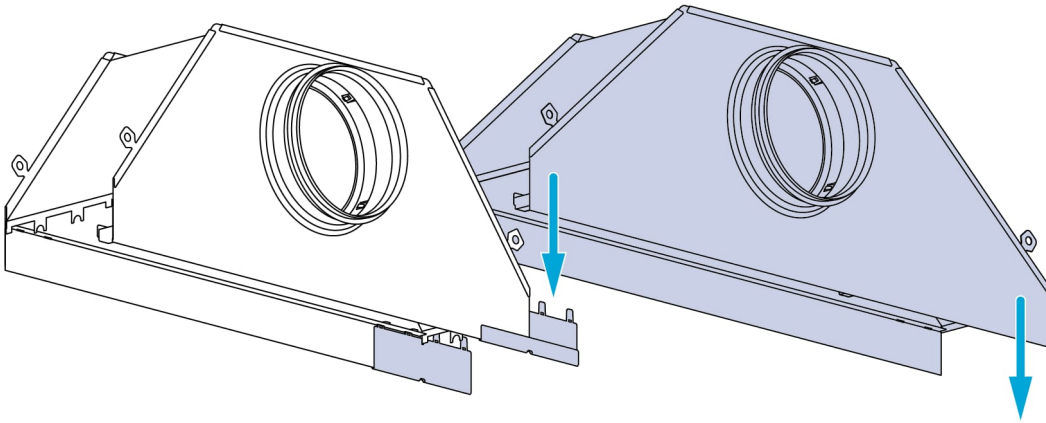
- KSV...1350 + PB-KSV...-600 + PB-KSV...-750
- KSV...1500 + PB-KSV...-750 + PB-KSV...-750
- KSV...1650 + PB-KSV...-750 + PB-KSV...-900
- KSV...1800 + PB-KSV...-900 + PB-KSV...-900
- KSV...1950 + PB-KSV...-900 + PB-KSV...-1050



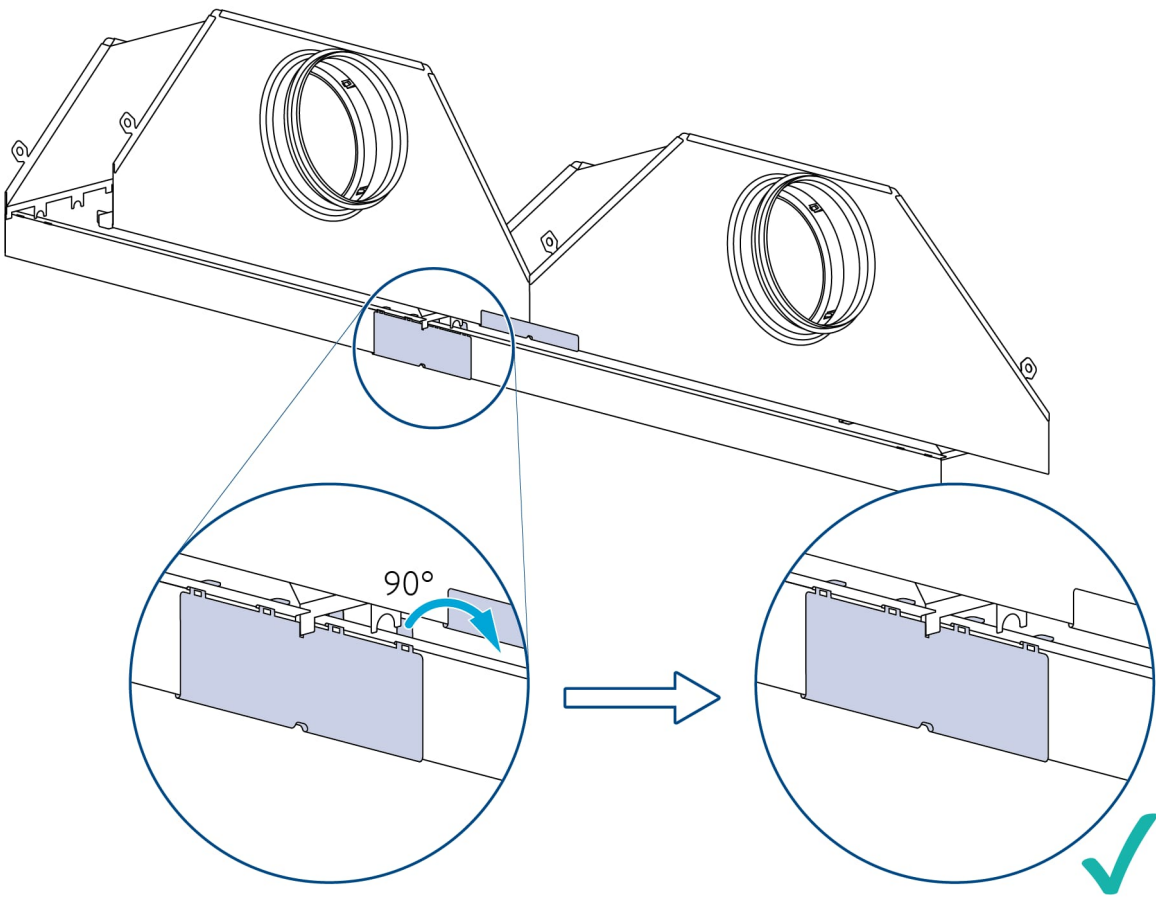
1



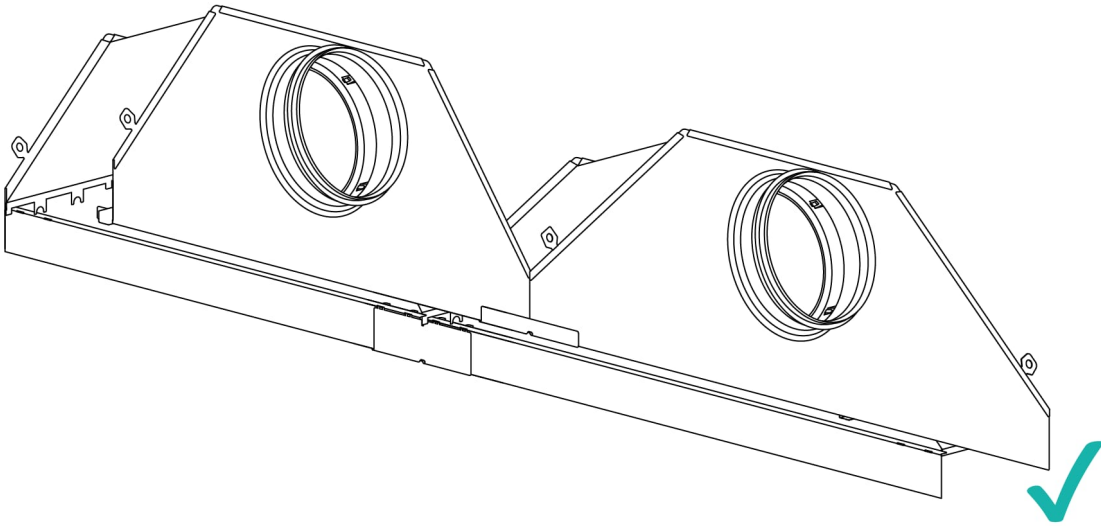
2



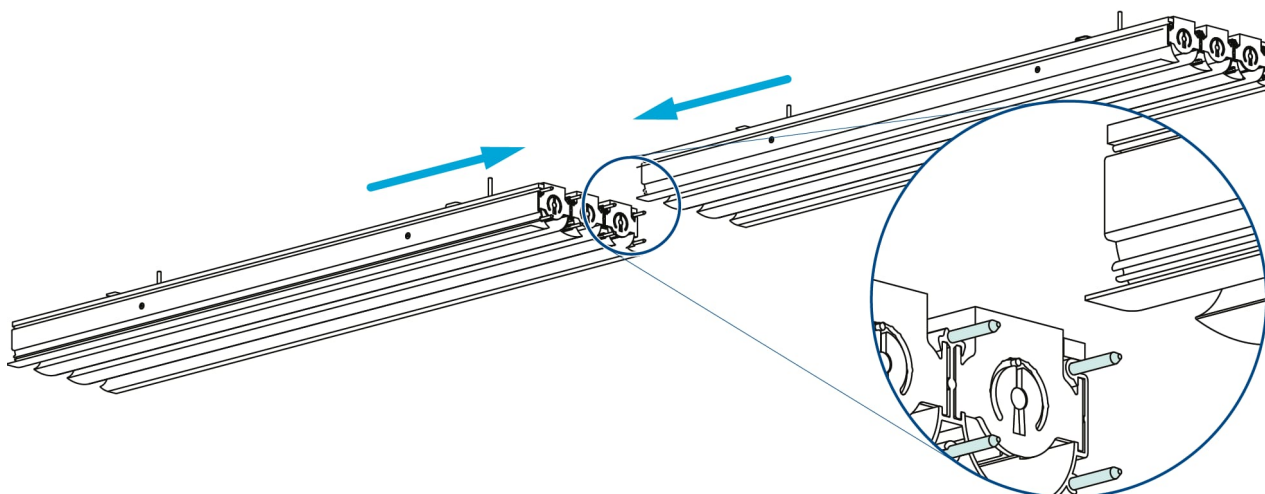
3



4



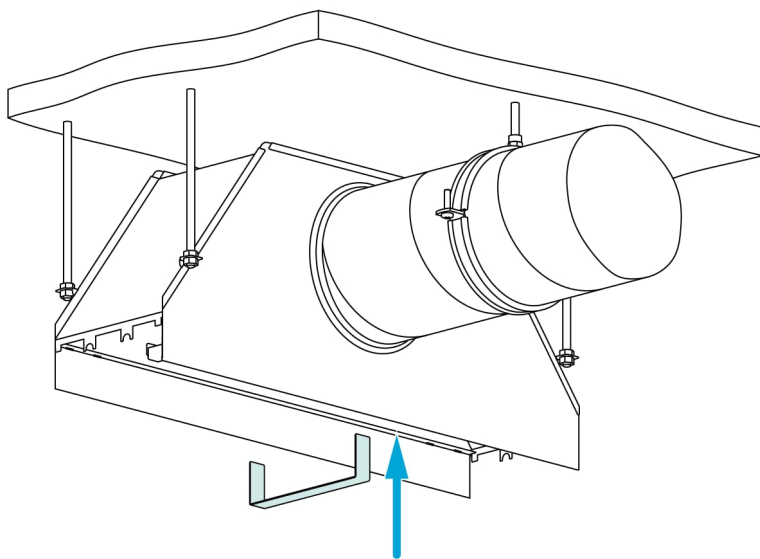
KSV + KSV



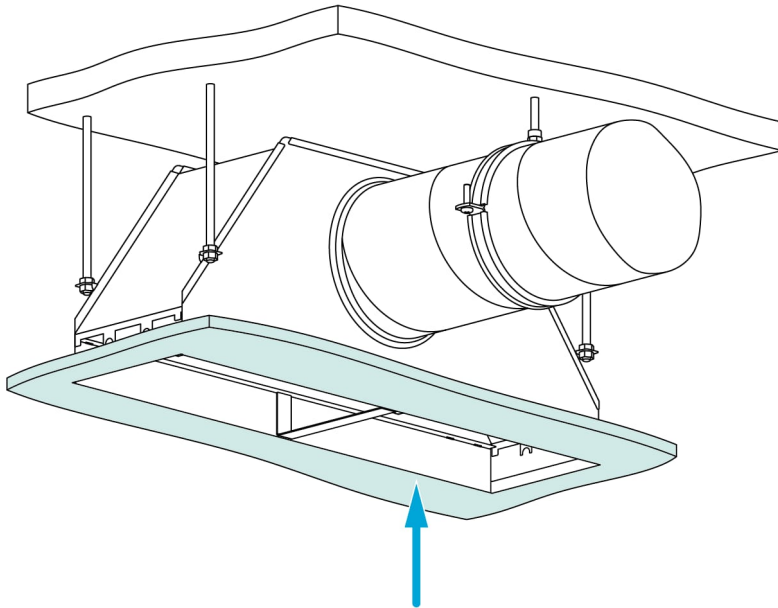
KSV + S-KSV



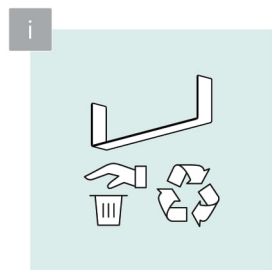
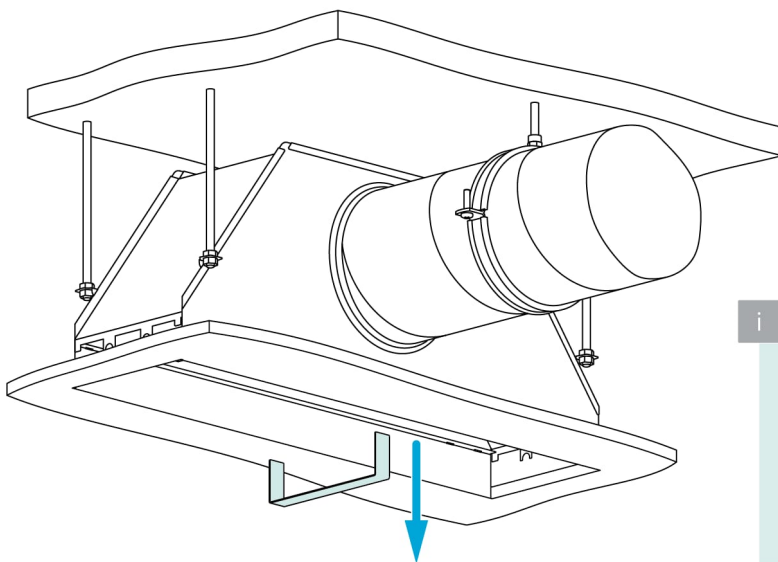
1



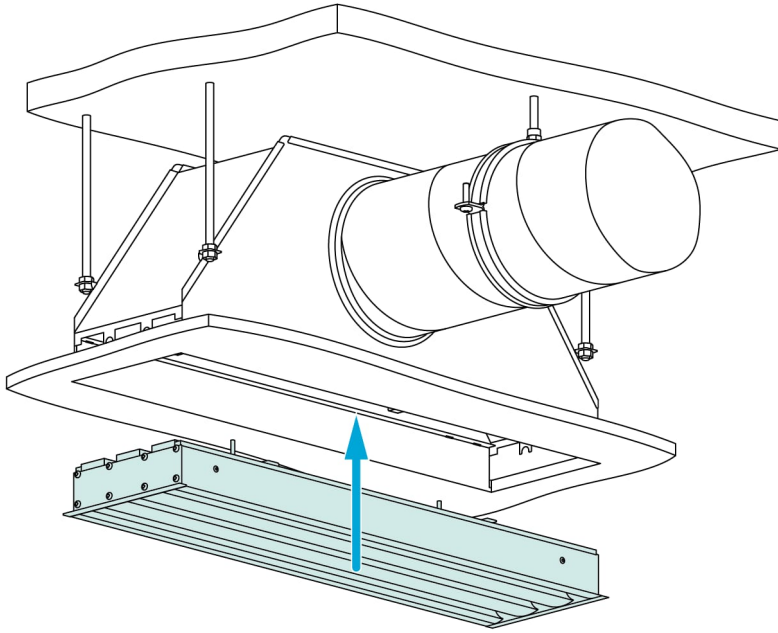
2



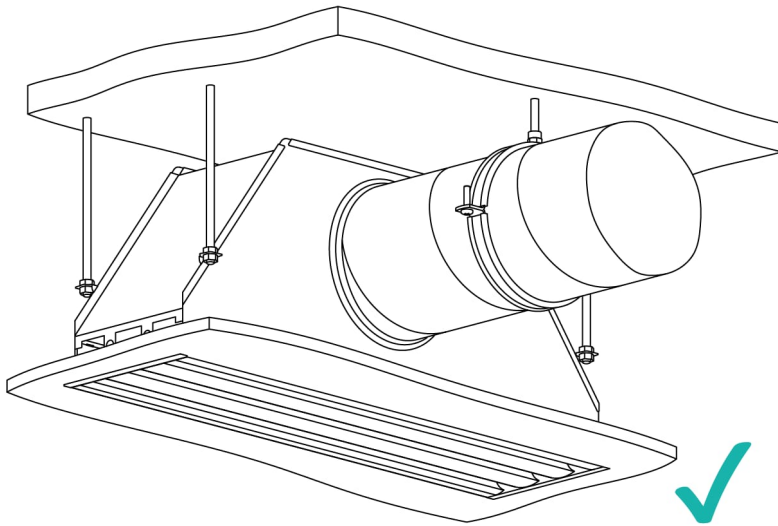
3

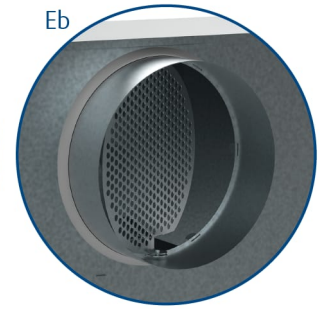
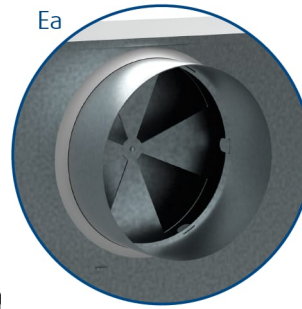
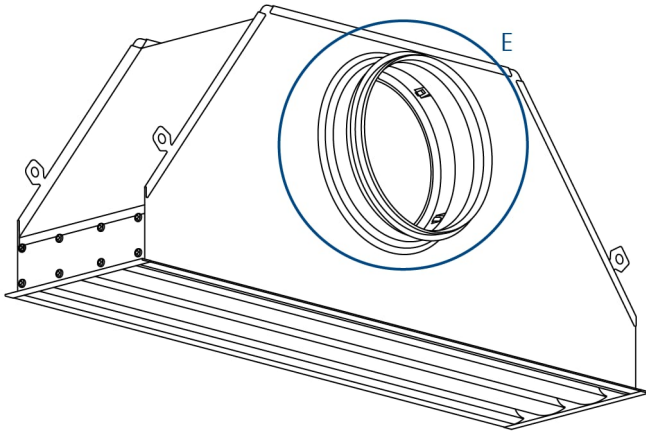


4

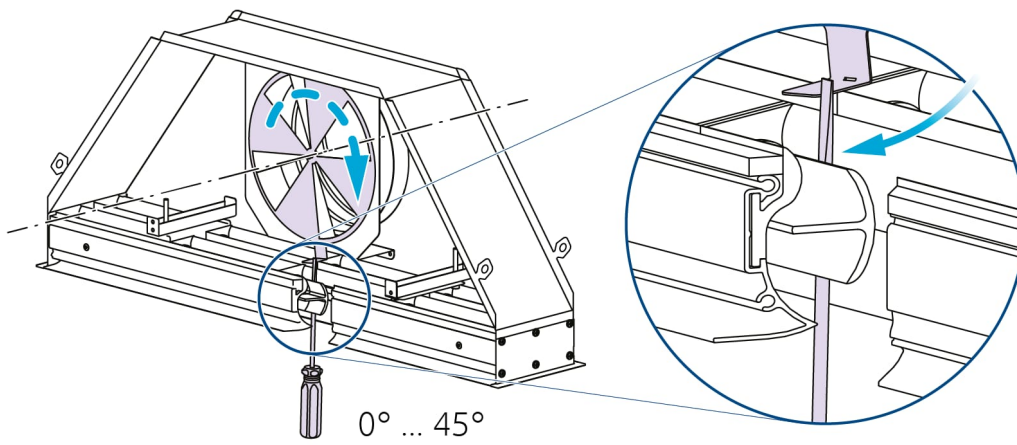


5

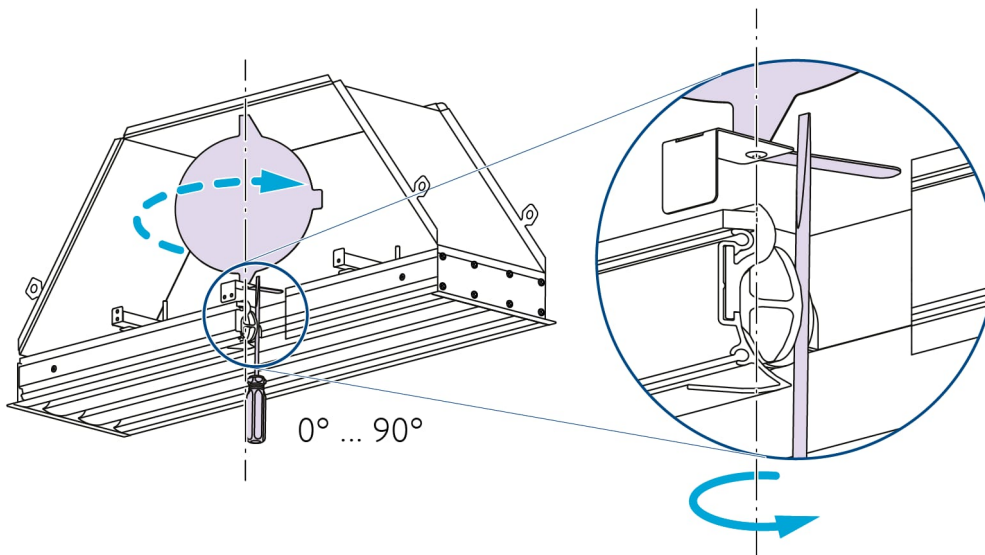




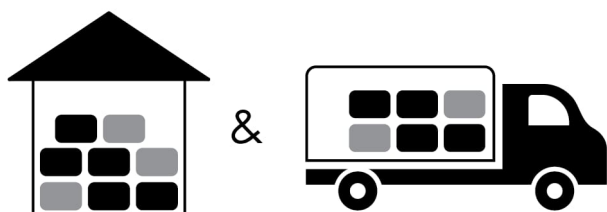
Ea PB-KSV-1, PB-KSV-2





Eb PB-KSV-3, PB-KSV-4




Preprava, skladovanie a prevádzka



 °C -40 °C ... +50 °C

 % ≤ 95%



 °C -20 °C ... +70 °C

 % ≤ 95%

Dodatok

Akékoľvek odchýlky od tu uvedených technických špecifikácií a podmienok je potrebné prejednať s výrobcom. Výrobca si vyhradzuje právo na akékoľvek zmeny na výrobku bez predchádzajúceho upozornenia za predpokladu, že tieto zmeny nemajú vplyv na kvalitu a požadované parametre výrobku.

Aktuálne informácie o všetkých výrobcoch nájdete na v návrhovom programe Systemair DESIGN.

