

KSV

Diffusori lineari a feritoie ad alta induzione

Manuale tecnico

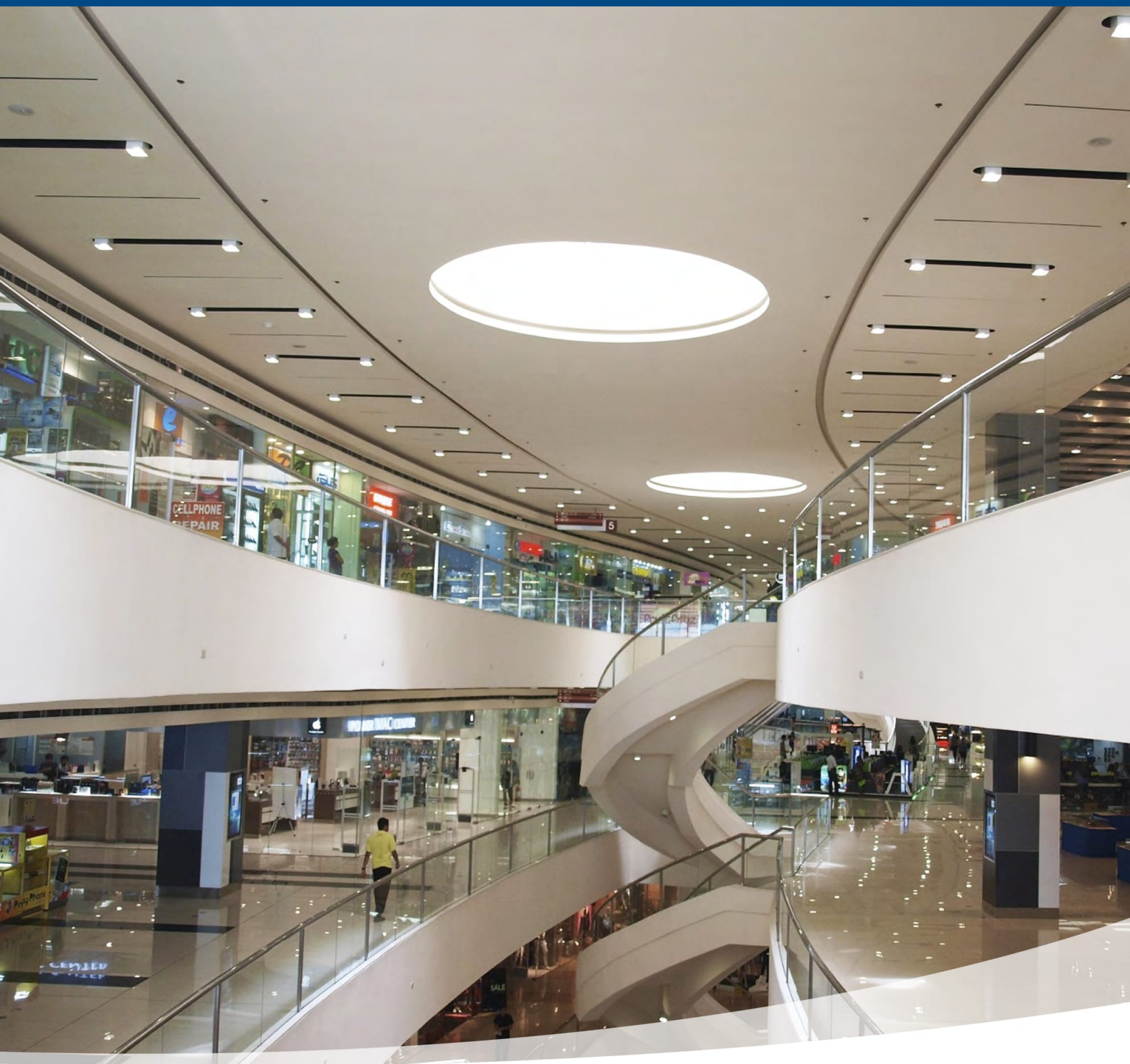


Tabella dei Contenuti

Descrizione3
Dimensioni7
Codice di ordinazione8
Accessori10
Selezione rapida21
Parametri tecnici25
Installazione45
Trasporto, stoccaggio e funzionamento58
Supplemento59



Descrizione

KSV è un diffusore lineare a feritoie con deflettori regolabili, progettato principalmente per la mandata dell'aria. Idoneo per l'installazione a soffitto o a parete con altezze massime di 4 m. È possibile installare il diffusore con o senza il plenum.

Caratteristiche

- Geometria lineare
- Alta induzione
- Da 1 a 4 slots disponibili

Tipi di prodotto

- KSV: Diffusore lineare
- KSV...C: 90° elemento angolare con funzione solamente visiva

Accessori

- PB-KSV: Plenum
- MB-KSV: Ponte di montaggio
- CP-PB-KSV: Piastra di connessione
- EC-KSV: Terminale
- S-KSV: Distanziatore

Design

KSV è realizzato in alluminio con deflettori in plastica. Il plenum PB-KSV e la serranda di regolazione sono realizzati in lamiera di acciaio zincato. Il plenum PB-KSV può essere fornito con materiale acustico attenuante dal lato interno o materiale termoisolante dal lato esterno.

Modelli



KSV...-0: Diffusore completo di terminali su entrambi i lati



KSV...-E: Diffusore completo di terminale su singolo lato



KSV...-M: Diffusore senza terminali



KSV...-C: unità angolare a 90° (elemento estetico)

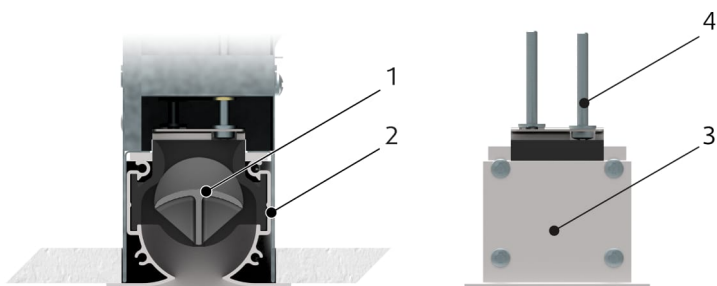
Accessori

- PB-KSV: Plenum
- MB-KSV: Ponte di montaggio
- CP-PB-KSV: Piastra di collegamento plenum
- EC-KSV: Terminale
- S-KSV: Spaziatore

Design

KSV è realizzato in alluminio estruso con superficie elox e slot in plastica. Il plenum con la presa e la serranda di regolazione sono in lamiera d'acciaio zincata. Il plenum può essere isolato internamente o esternamente.

Componenti

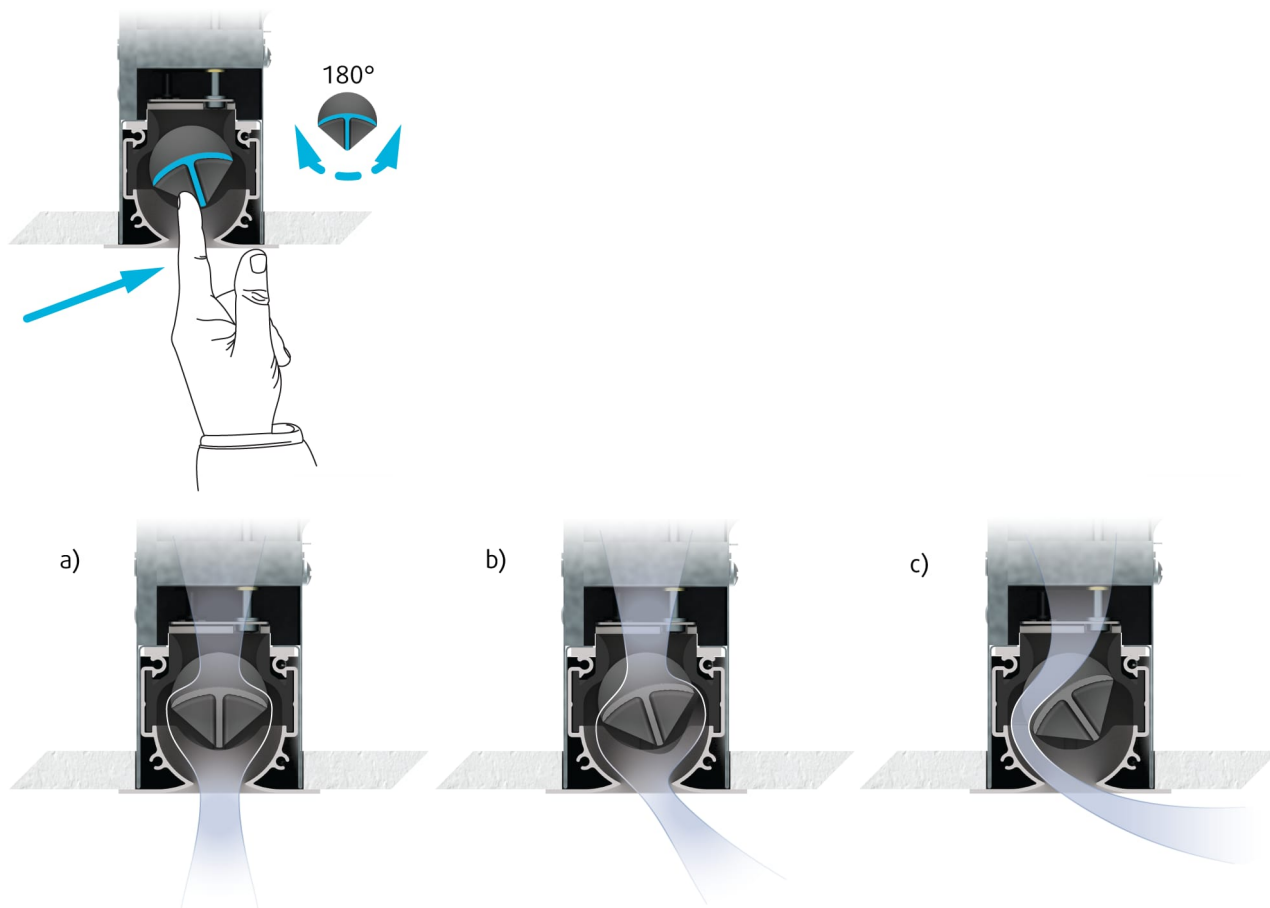


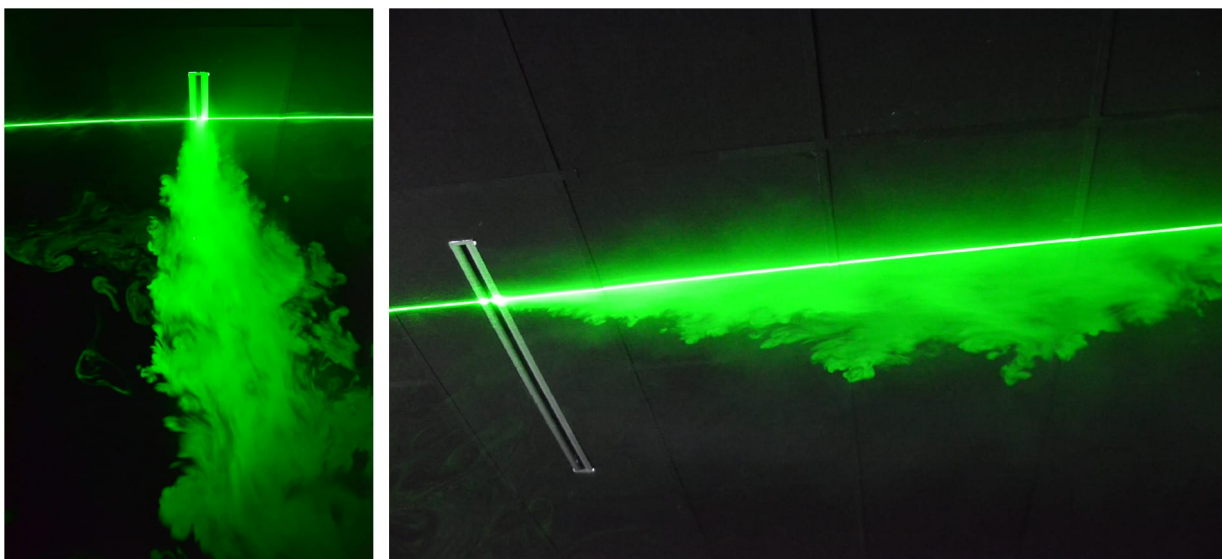
Legenda

- 1 Deflettore
- 2 Diffusore
- 3 Terminale
- 4 Bullone di fissaggio

Configurazioni possibili

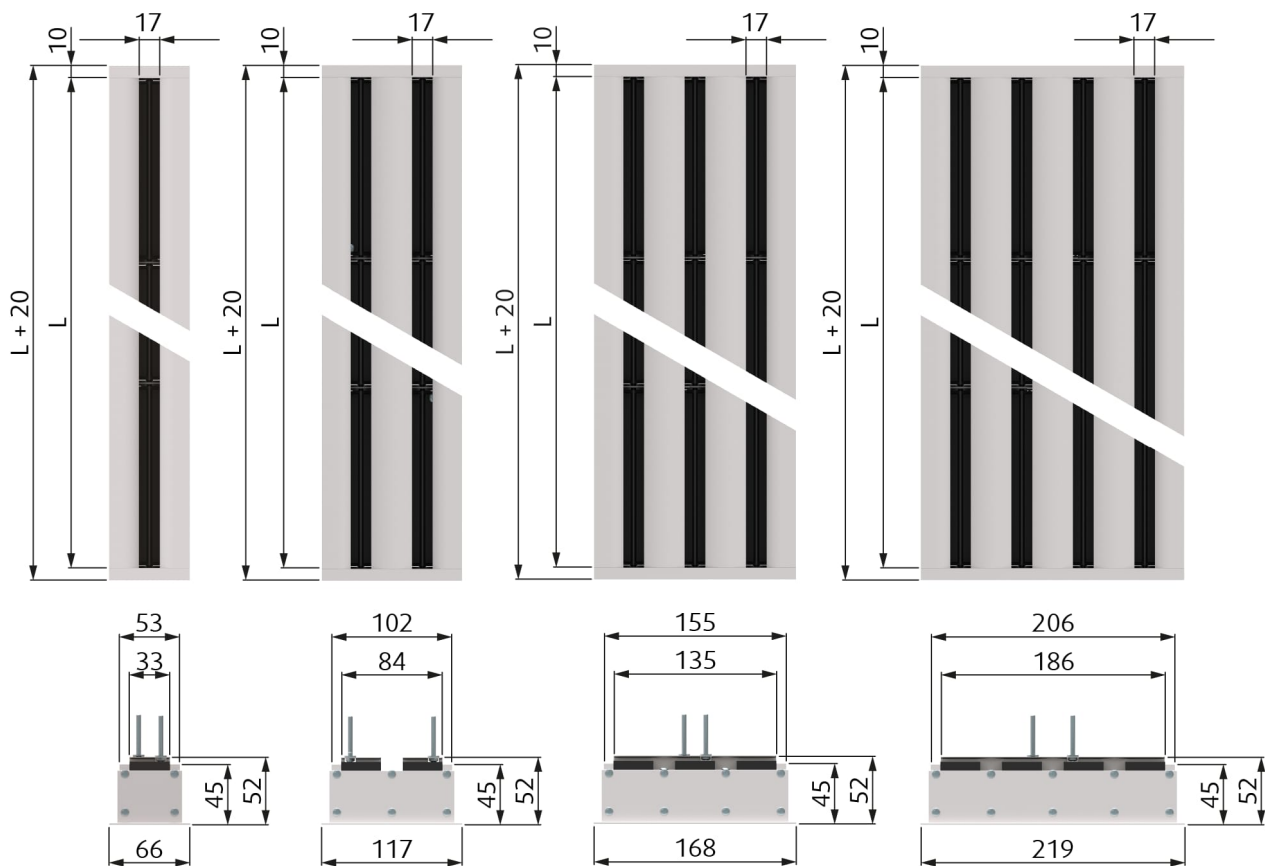
La direzione dell'aria è impostata cambiando la posizione interna del deflettore. Questo deflettore ha 5 posizioni alternative per diversi modelli di flusso dell'aria: a) verticale, b) diagonale sinistra/destra e c) orizzontale sinistra/destra. Oltre a queste posizioni di base è possibile impostare il deflettore in 2 posizioni di montaggio, che sono utilizzati per il fissaggio di KSV al plenum o al ponte di montaggio o per la regolazione della serranda di regolazione del plenum.





Visualizzazione flusso aria

Dimensioni



L (mm)	m (kg)			
	KSV-1	KSV-2	KSV-3	KSV-4
600	0,85	1,52	2,19	2,87
750	1,04	1,88	2,72	3,57
900	1,22	2,23	3,24	4,26
1050	1,41	2,59	3,77	4,96
1200	1,60	2,95	4,30	5,66
1350	1,78	3,30	4,82	6,35
1500	1,97	3,66	5,35	7,05
1650	2,15	4,01	5,87	7,74
1800	2,34	4,37	6,40	8,44
1950	2,52	4,72	6,93	9,14

Codice di ordinazione

KSV

Diffusore lineare

Numero feritoie

1

2

3

4

Lunghezza diffusore L (mm)

600

750

900

1050

1200

1350

1200

1500

1650

1800

1950

Colore deflettori

B Nero

SW Bianco signal RAL9003

Costruzione diffusore

O Completo di terminali su entrambi i lati

E Unità terminale a destra o a sinistra

M Sezione centrale senza terminali

Finitura superficiale

AN Alluminio anodizzato

SW Verniciatura bianco signal RAL9003

RALXXXX Altre colorazioni RAL

Esempio codice d'ordine

KSV-1050-B-2-0-SW

Diffusore a 2 feritoie, lunghezza 1050 mm, deflettori neri, completo di unità terminali su entrambi i lati, verniciato bianco signal RAL9003.

KSV-C

Elemento angolare a 90°

Numero feritoie

1

2

3

4

Colore deflettori

B Nero

SW Bianco signal RAL9003

Finitura superficiale

AN Alluminio anodizzato

SW Verniciato bianco signal RAL9003

RALXXXXXX Altre colorazioni RAL

NOTE:

KSV-C è un elemento angolare con funzione visiva. Non può essere utilizzato per la distribuzione dell'aria.

Viene fornito con 4 pezzi di ponti di montaggio MB-KSV di dimensioni corrispondenti.

Non è necessario indicare la lunghezza nel codice d'ordine.

Esempio codice d'ordine

KSV-3-B-C-SW

Elemento angolare a 3 feritoie, deflettori neri, verniciato bianco signal RAL9003.

Accessori

PB-KSV

Plenum



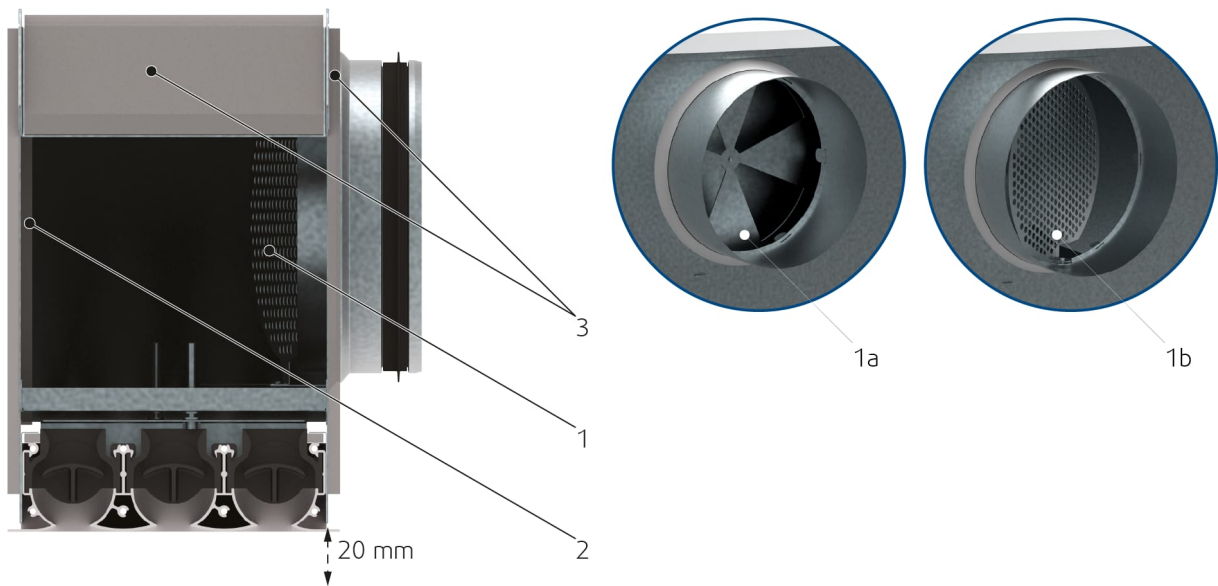
Descrizione

Il plenum PB-KSV è utilizzata per ottimizzare le prestazioni dei diffusori KSV.

Design

Il PB-KSV è realizzato in lamiera d'acciaio zincata. Imbocco con guarnizione e serranda di regolazione. Il plenum può essere isolato internamente o esternamente.

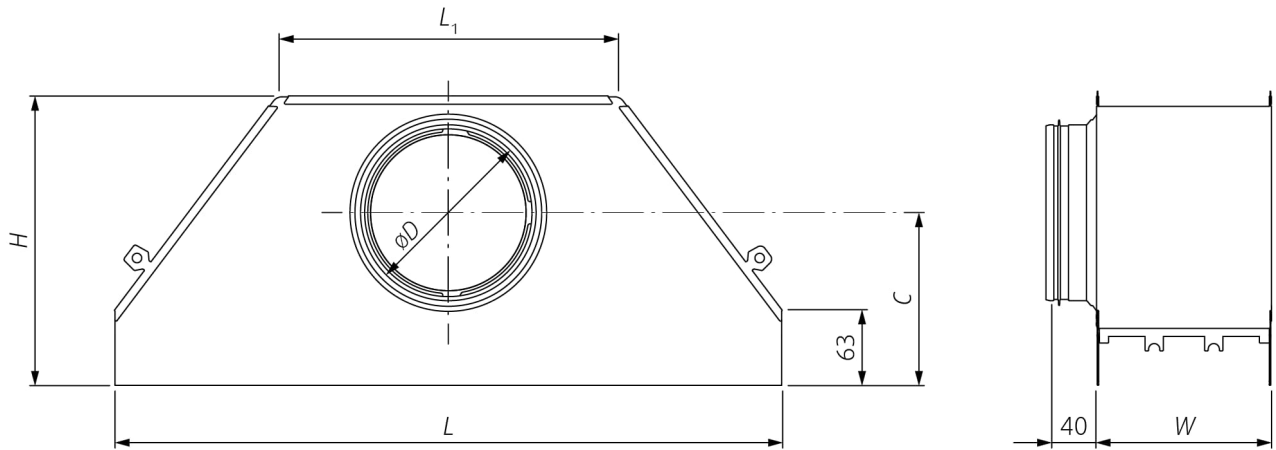
Componenti



Legenda

- 1** Serranda
- 1^a** Serranda per PB-KSV-1 e PB-KSV-2
- 1^b** Serranda per PB-KSV-3 e PB-KSV-4
- 2** Isolamento interno
- 3** Isolamento esterno

Dimensioni



PB-KSV-...	H	D	W	L	L ₁	C	m
	mm						kg
1-600	230	125	54	600	269	143	1,9
1-750	230	125	54	750	268	143	2,3
1-900	230	125	54	900	267	143	2,7
1-1050	230	125	54	1050	267	143	3,2
1-1200	260	160	54	1200	302	155	3,6
2-600	260	160	103	600	305	155	2,4
2-750	260	160	103	750	304	155	2,9
2-900	260	160	103	900	303	155	3,6
2-1050	260	160	103	1050	302	155	4,1
2-1200	300	200	103	1200	342	175	4,7
3-600	260	160	156	600	305	155	2,5
3-750	260	160	156	750	304	155	2,9
3-900	260	160	156	900	303	155	3,3
3-1050	260	160	156	1050	302	155	3,8
3-1200	300	200	156	1200	342	175	4,5
4-600	300	200	207	600	346	175	3,0
4-750	300	200	207	750	344	175	3,4
4-900	300	200	207	900	343	175	4,1
4-1050	300	200	207	1050	343	175	4,6
4-1200	300	200	207	1200	342	175	5,0

Come ordinare

Numero feritoie ¹⁾

1

2

3

4

Lunghezza L (mm) ²⁾

600

750

900

1050

1200

1350

1500

1650

1800

1950

Isolamento ³⁾

I1 Isolamento interno

J Isolamento esterno

NOTE:

¹⁾ Il codice d'ordine del plenum è completo di lunghezza e numero feritoie del corrispondente diffusore KSV.

²⁾ I plenum per diffusori con lunghezza superiore a 1200 mm sono composti da due plenum, ciascuno con un imbocco.

³⁾ Se non specificato, il plenum verrà fornito senza isolamento (né interno, né esterno) come standard.

Plenum PB-KSV e ponte di montaggio MB-KSV non possono essere utilizzati contemporaneamente sullo stesso diffusore KSV.

Esempio codice d'ordine

PB-KSV-2-900-I1

Plenum per diffusore KSV a due feritoie, lunghezza 900 mm, isolamento interno.

Composizione dei plenum

L (mm)	PB-KSV			
	KSV-1	KSV-2	KSV-3	KSV-4
600	1 × PB-KSV1-600	1 × PB-KSV2-600	1 × PB-KSV3-600	1 × PB-KSV4-600
750	1 × PB-KSV1-750	1 × PB-KSV2-750	1 × PB-KSV3-750	1 × PB-KSV4-750
900	1 × PB-KSV1-900	1 × PB-KSV2-900	1 × PB-KSV3-900	1 × PB-KSV4-900
1050	1 × PB-KSV1-1050	1 × PB-KSV2-1050	1 × PB-KSV3-1050	1 × PB-KSV4-1050
1200	1 × PB-KSV1-1200	1 × PB-KSV2-1200	1 × PB-KSV3-1200	1 × PB-KSV4-1200
1350	1 × PB-KSV1-600 1 × PB-KSV1-750	1 × PB-KSV2-600 1 × PB-KSV2-750	1 × PB-KSV3-600 1 × PB-KSV3-750	1 × PB-KSV4-600 1 × PB-KSV4-750
1500	2 × PB-KSV1-750	2 × PB-KSV2-750	2 × PB-KSV3-750	2 × PB-KSV4-750
1650	1 × PB-KSV1-750 1 × PB-KSV1-900	1 × PB-KSV2-750 1 × PB-KSV2-900	1 × PB-KSV3-750 1 × PB-KSV3-900	1 × PB-KSV4-750 1 × PB-KSV4-900
1800	2 × PB-KSV1-900	2 × PB-KSV2-900	2 × PB-KSV3-900	2 × PB-KSV4-900
1950	1 × PB-KSV1-900 1 × PB-KSV1-1050	1 × PB-KSV2-900 1 × PB-KSV2-1050	1 × PB-KSV3-900 1 × PB-KSV3-1050	1 × PB-KSV4-900 1 × PB-KSV4-1050

MB-KSV

Ponte di montaggio



Descrizione

Il ponte di montaggio viene utilizzato per l'installazione a soffitto di diffusori KSV senza plenum.

Design

MB-KSV è realizzato in acciaio zincato. Ha un dado rivetto per fissare il bullone filettato del diffusore. Per ogni numero di feritoie è dedicata una diversa dimensione di MB-KSV. Ogni diffusore KSV richiede 2 MB-KSV per l'installazione.

Come ordinare

MB-KSV-1 (item 136435)

MB-KSV-2 (item 136436)

MB-KSV-3 (item 136437)

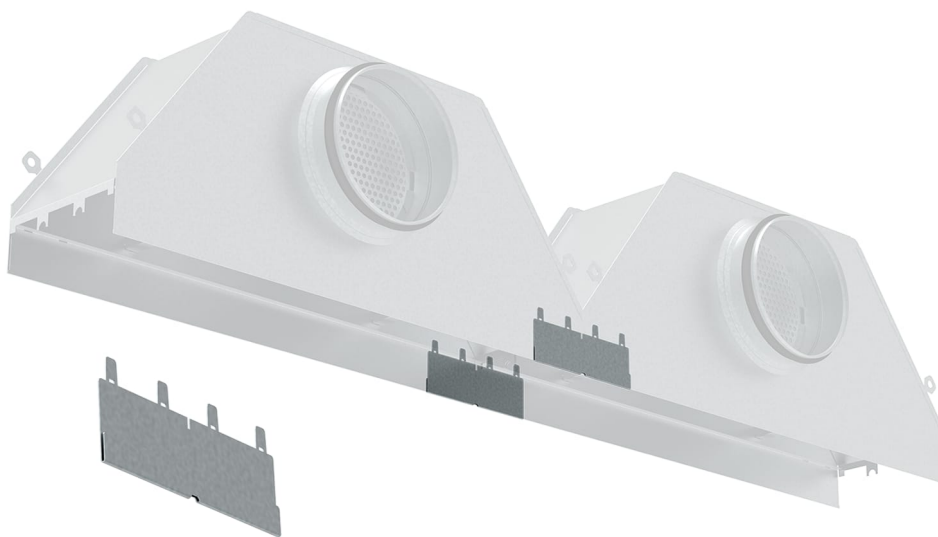
MB-KSV-4 (item 136438)

NOTE:

Non è possibile utilizzare il ponte di montaggio MB-KSV e il plenum PB-KSV contemporaneamente per l'installazione di un diffusore.

CP-PB-KSV

Piastra di collegamento plenum



Descrizione

CP-PB-KSV è una piastra prevista per collegare saldamente meccanicamente due plenum PB-KSV nell'installazione di più elementi in serie.

Design

CP-PB-KSV è realizzato in lamiera di acciaio zincato. Due pezzi devono essere fatti scorrere sul punto di giunzione dei plenum e fissati in posizione piegando le linguette di fissaggio.

Come ordinare

CP-PB-KSV (item 230481)

S-KSV

Distanziatore



Descrizione

S-KSV è un distanziatore da utilizzare durante l'installazione del plenum per evitare deformazioni.

Design

S-KSV è realizzato in lamiera di acciaio zincato. Sono disponibili misure diverse corrispondenti al numero di feritoie dei diffusori. Il distanziatore deve essere inserito nel plenum e fissato con nastro adesivo. Per plenum con lunghezze maggiori di 1 m è possibile usare due distanziatori.

Come ordinare

S-KSV-1 (item 230482)

S-KSV-2 (item 230483)

S-KSV-3 (item 230484)

S-KSV-4 (item 230485)

EC-KSV

Cornice terminale



Descrizione

I terminali per i diffusori KSV vengono utilizzati per le installazioni singole dei diffusori o come terminali esterni di una fila di diffusori in serie.

Design

EC-KSV è realizzato in alluminio anodizzato o verniciato. Installazione tramite viti (incluse)

Come ordinare

Numero di feritoie

- 1
- 2
- 3
- 4

Finitura superficiale

AN Alluminio anodizzato

SW Verniciato bianco signal RAL9003

RALXXXXXX Altre colorazioni RAL

NOTA:

EC-KSV viene fornito con 4 viti.

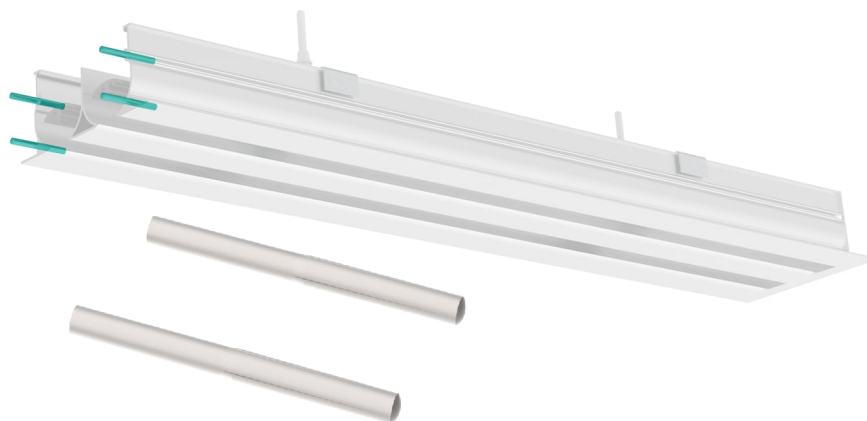
Esempio codice d'ordine

EC-KSV-2-AN

Terminale per diffusore KSV a due feritoie, finitura alluminio anodizzato.

CP-HELLA

Pin di collegamento



Descrizione

CP-HELLA è un pin di collegamento per installare i diffusori KSV in una linea continua.

Design

Perno circolare in acciaio zincato. I perni vengono applicati nei fori alle estremità del telaio del diffusore KSV.

Altro

Quantità di CP-HELLA necessari: $p = 4 \times (n - 1)$

p = quantità richiesta di perni CP-HELLA

n = numero di diffusori KSV in linea

Come ordinare

CP-HELLA (item 141358)

Selezione rapida

Portata aria q_v per livello di potenza sonora ponderata-A L_{WA}

Item	35 dB(A)		40 dB(A)		45 dB(A)	
	m ³ /h	l/s	m ³ /h	l/s	m ³ /h	l/s
KSV-1-600-B-0-AN + PB-KSV-1-600	73	20	84	23	97	27
KSV-1-750-B-0-AN + PB-KSV-1-750	88	24	102	28	118	33
KSV-1-900-B-0-AN + PB-KSV-1-900	99	27	114	32	131	36
KSV-1-1050-B-0-AN + PB-KSV-1-1050	112	31	130	36	149	41
KSV-1-1200-B-0-AN + PB-KSV-1-1200	128	36	148	41	170	47
KSV-1-1350-B-0-AN + PB-KSV-1-1350(600-750)	161	45	186	52	213	59
KSV-1-1500-B-0-AN + PB-KSV-1-1500(750-750)	176	49	204	57	235	65
KSV-1-1650-B-0-AN + PB-KSV-1-1650(750-900)	199	55	232	64	268	75
KSV-1-1800-B-0-AN + PB-KSV-1-1800(900-900)	194	54	225	63	259	72
KSV-1-1950-B-0-AN + PB-KSV-1-1950(900-1050)	207	58	241	67	279	77
KSV-2-600-B-0-AN + PB-KSV-2-600	131	36	151	42	173	48
KSV-2-750-B-0-AN + PB-KSV-2-750	155	43	179	50	205	57
KSV-2-900-B-0-AN + PB-KSV-2-900	179	50	208	58	239	66
KSV-2-1050-B-0-AN + PB-KSV-2-1050	203	57	234	65	268	74
KSV-2-1200-B-0-AN + PB-KSV-2-1200	223	62	259	72	298	83
KSV-2-1350-B-0-AN + PB-KSV-2-1350(600-750)	285	79	329	91	377	105
KSV-2-1500-B-0-AN + PB-KSV-2-1500(750-750)	311	86	357	99	407	113
KSV-2-1650-B-0-AN + PB-KSV-2-1650(750-900)	351	98	404	112	460	128
KSV-2-1800-B-0-AN + PB-KSV-2-1800(900-900)	343	95	398	110	458	127
KSV-2-1950-B-0-AN + PB-KSV-2-1950(900-1050)	364	101	423	117	487	135
KSV-3-600-B-0-AN + PB-KSV-3-600	189	53	219	61	250	70
KSV-3-750-B-0-AN + PB-KSV-3-750	216	60	259	72	307	85
KSV-3-900-B-0-AN + PB-KSV-3-900	244	68	286	79	332	92
KSV-3-1050-B-0-AN + PB-KSV-3-1050	255	71	305	85	361	100
KSV-3-1200-B-0-AN + PB-KSV-3-1200	307	85	388	108	483	134
KSV-3-1350-B-0-AN + PB-KSV-3-1350(600-750)	388	108	465	129	553	154
KSV-3-1500-B-0-AN + PB-KSV-3-1500(750-750)	433	120	517	144	611	170
KSV-3-1650-B-0-AN + PB-KSV-3-1650(750-900)	459	127	550	153	652	181
KSV-3-1800-B-0-AN + PB-KSV-3-1800(900-900)	468	130	592	164	740	206
KSV-3-1950-B-0-AN + PB-KSV-3-1950(900-1050)	510	142	640	178	794	221
KSV-4-600-B-0-AN + PB-KSV-4-600	236	66	273	76	314	87
KSV-4-750-B-0-AN + PB-KSV-4-750	263	73	318	88	380	106
KSV-4-900-B-0-AN + PB-KSV-4-900	308	86	388	108	482	134
KSV-4-1050-B-0-AN + PB-KSV-4-1050	339	94	432	120	541	150
KSV-4-1200-B-0-AN + PB-KSV-4-1200	411	114	510	142	624	173
KSV-4-1350-B-0-AN + PB-KSV-4-1350(600-750)	485	135	587	163	702	195

Item	35 dB(A)		40 dB(A)		45 dB(A)	
	m ³ /h	l/s	m ³ /h	l/s	m ³ /h	l/s
KSV-4-1500-B-0-AN + PB-KSV-4-1500(750-750)	527	146	637	177	763	212
KSV-4-1650-B-0-AN + PB-KSV-4-1650(750-900)	588	163	746	207	932	259
KSV-4-1800-B-0-AN + PB-KSV-4-1800(900-900)	585	163	725	201	886	246
KSV-4-1950-B-0-AN + PB-KSV-4-1950(900-1050)	624	173	787	219	982	273

NOTA: I punti di lavoro sono stati misurati con serranda di regolazione in posizione totalmente aperta.

Portata aria q_v per livello di pressione sonora ponderata-A L_{pA} (area assorbimento equivalente 10m²)

Item	30 dB(A)		35 dB(A)		40 dB(A)	
	m ³ /h	l/s	m ³ /h	l/s	m ³ /h	l/s
KSV-1-600-B-0-AN + PB-KSV-1-600	71	20	82	23	94	26
KSV-1-750-B-0-AN + PB-KSV-1-750	85	24	99	28	114	32
KSV-1-900-B-0-AN + PB-KSV-1-900	96	27	111	31	127	35
KSV-1-1050-B-0-AN + PB-KSV-1-1050	109	30	126	35	145	40
KSV-1-1200-B-0-AN + PB-KSV-1-1200	124	35	144	40	165	46
KSV-1-1350-B-0-AN + PB-KSV-1-1350(600-750)	156	43	181	50	208	58
KSV-1-1500-B-0-AN + PB-KSV-1-1500(750-750)	170	47	198	55	229	64
KSV-1-1650-B-0-AN + PB-KSV-1-1650(750-900)	193	54	225	63	261	72
KSV-1-1800-B-0-AN + PB-KSV-1-1800(900-900)	188	52	219	61	252	70
KSV-1-1950-B-0-AN + PB-KSV-1-1950(900-1050)	201	56	234	65	271	75
KSV-2-600-B-0-AN + PB-KSV-2-600	127	35	147	41	168	47
KSV-2-750-B-0-AN + PB-KSV-2-750	151	42	174	48	200	55
KSV-2-900-B-0-AN + PB-KSV-2-900	173	48	202	56	233	65
KSV-2-1050-B-0-AN + PB-KSV-2-1050	198	55	228	63	261	73
KSV-2-1200-B-0-AN + PB-KSV-2-1200	216	60	251	70	290	80
KSV-2-1350-B-0-AN + PB-KSV-2-1350(600-750)	277	77	320	89	367	102
KSV-2-1500-B-0-AN + PB-KSV-2-1500(750-750)	302	84	348	97	397	110
KSV-2-1650-B-0-AN + PB-KSV-2-1650(750-900)	341	95	393	109	448	125
KSV-2-1800-B-0-AN + PB-KSV-2-1800(900-900)	332	92	386	107	445	124
KSV-2-1950-B-0-AN + PB-KSV-2-1950(900-1050)	352	98	410	114	474	132
KSV-3-600-B-0-AN + PB-KSV-3-600	184	51	213	59	244	68
KSV-3-750-B-0-AN + PB-KSV-3-750	208	58	250	69	297	83
KSV-3-900-B-0-AN + PB-KSV-3-900	236	66	277	77	322	89
KSV-3-1050-B-0-AN + PB-KSV-3-1050	246	68	295	82	349	97
KSV-3-1200-B-0-AN + PB-KSV-3-1200	293	81	370	103	463	129
KSV-3-1350-B-0-AN + PB-KSV-3-1350(600-750)	373	104	449	125	534	148
KSV-3-1500-B-0-AN + PB-KSV-3-1500(750-750)	417	116	500	139	591	164
KSV-3-1650-B-0-AN + PB-KSV-3-1650(750-900)	441	123	531	147	630	175
KSV-3-1800-B-0-AN + PB-KSV-3-1800(900-900)	445	124	566	157	708	197
KSV-3-1950-B-0-AN + PB-KSV-3-1950(900-1050)	486	135	612	170	761	211
KSV-4-600-B-0-AN + PB-KSV-4-600	229	63	265	74	305	85
KSV-4-750-B-0-AN + PB-KSV-4-750	253	70	306	85	367	102
KSV-4-900-B-0-AN + PB-KSV-4-900	294	82	371	103	462	128
KSV-4-1050-B-0-AN + PB-KSV-4-1050	323	90	412	114	518	144
KSV-4-1200-B-0-AN + PB-KSV-4-1200	393	109	489	136	599	166
KSV-4-1350-B-0-AN + PB-KSV-4-1350(600-750)	466	130	565	157	678	188
KSV-4-1500-B-0-AN + PB-KSV-4-1500(750-750)	506	140	614	171	736	205
KSV-4-1650-B-0-AN + PB-KSV-4-1650(750-900)	560	155	713	198	893	248

Item	30 dB(A)		35 dB(A)		40 dB(A)	
	m ³ /h	l/s	m ³ /h	l/s	m ³ /h	l/s
KSV-4-1800-B-0-AN + PB-KSV-4-1800(900-900)	560	155	695	193	852	237
KSV-4-1950-B-0-AN + PB-KSV-4-1950(900-1050)	594	165	752	209	940	261

NOTA: I punti di lavoro sono stati misurati con serranda di regolazione in posizione totalmente aperta.

Parametri tecnici

Legenda

$L_{0,2}$ (m) Lunghezza di lancio con velocità di terminale 0,2 m/s

L_x (m) Lunghezza di lancio calcolata per velocità terminale specifica

x (m/s) Velocità del terminale nell'intervallo 0, m/s . . 1 m/s

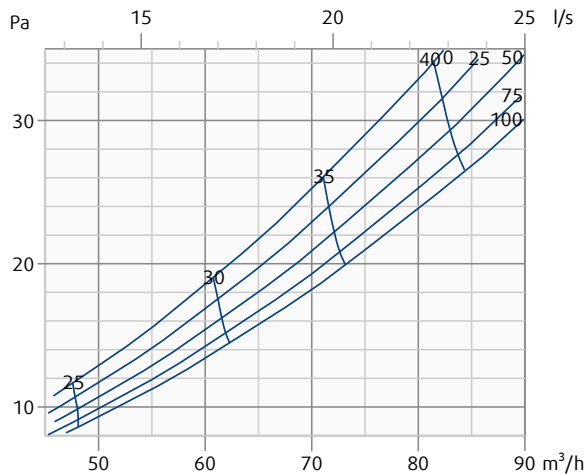
0%, 25%, 50%, 75%, 100% Le posizioni della serranda di regolazione nei diagrammi di caduta di pressione/rumore sono rappresentate come percentuale. 0% è serranda completamente chiusa. 100% è serranda completamente aperta.

Calcolo del lancio dell'aria per velocità terminali diverse

$$L_x = L_{0,2} \cdot 0,2/x$$

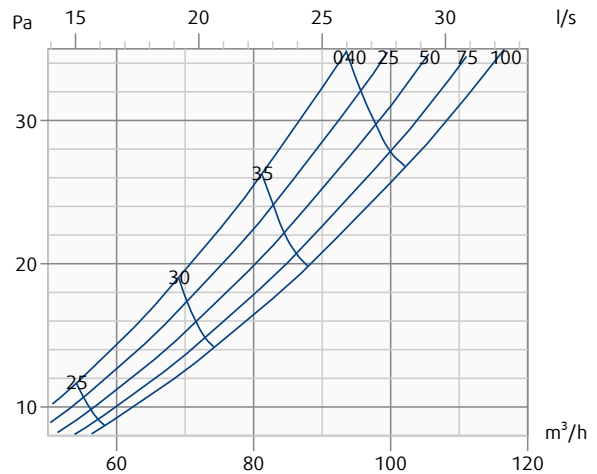
KSV-1-600-B-0-AN + PB-KSV-1-600

Perdita di carico e livello di pressione sonora ponderata-A (dB(A))



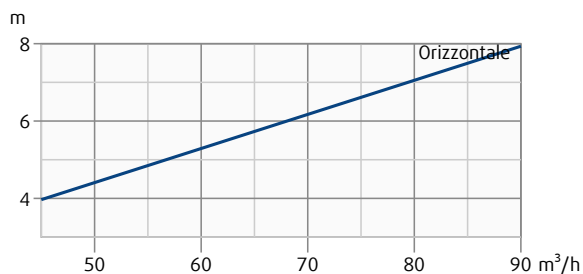
KSV-1-750-B-0-AN + PB-KSV-1-750

Perdita di carico e livello di pressione sonora ponderata-A (dB(A))



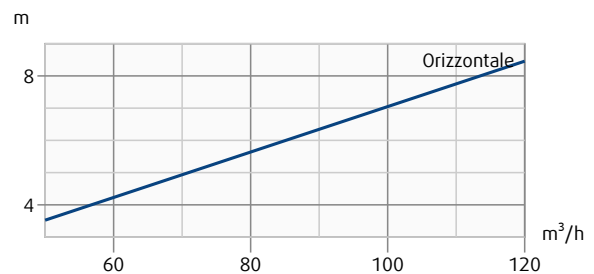
KSV-1-600-B-0-AN + PB-KSV-1-600

Lunghezza lancio (velocità terminale 0.2 m/s)



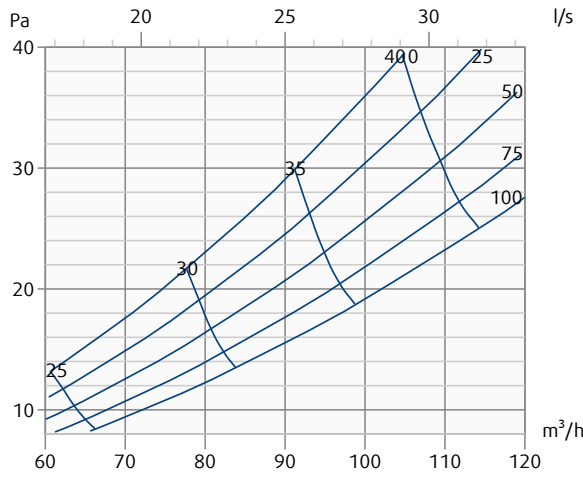
KSV-1-750-B-0-AN + PB-KSV-1-750

Lunghezza lancio (velocità terminale 0.2 m/s)



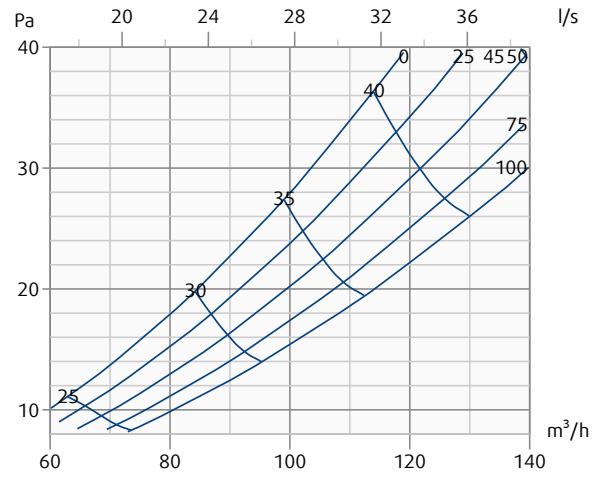
KSV-1-900-B-0-AN + PB-KSV-1-900

Perdita di carico e livello di pressione sonora ponderata-A (dB(A))



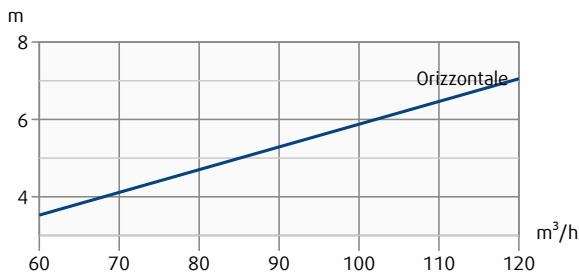
KSV-1-1050-B-0-AN + PB-KSV-1-1050

Perdita di carico e livello di pressione sonora ponderata-A (dB(A))



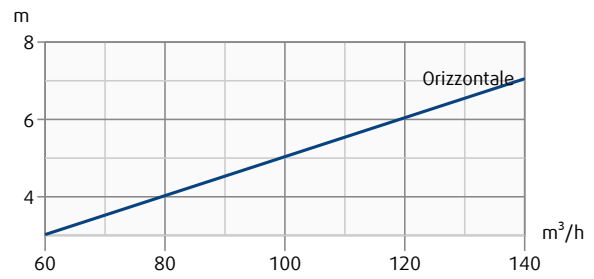
KSV-1-900-B-0-AN + PB-KSV-1-900

Lunghezza lancio (velocità terminale 0.2 m/s)



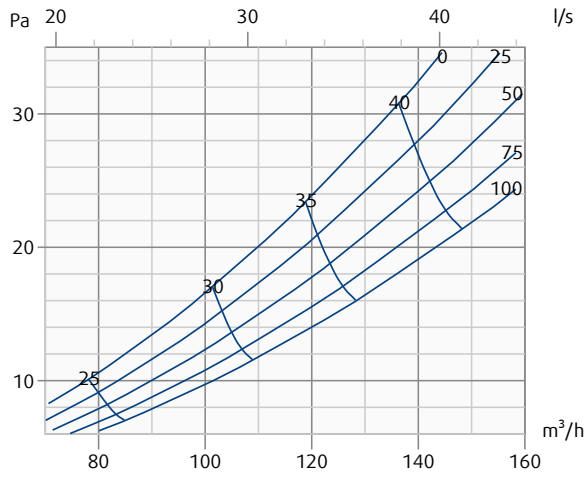
KSV-1-1050-B-0-AN + PB-KSV-1-1050

Lunghezza lancio (velocità terminale 0.2 m/s)



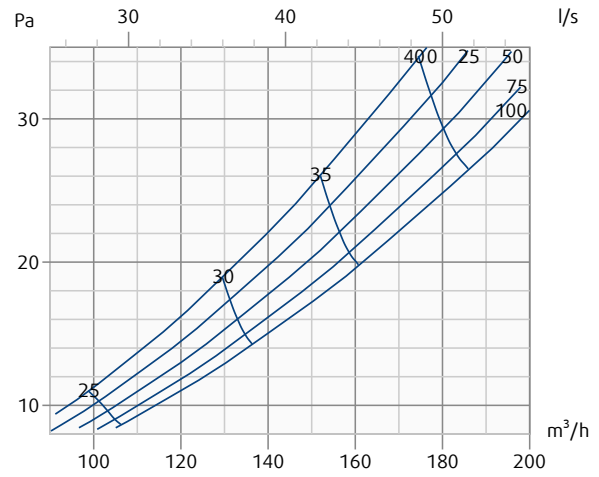
KSV-1-1200-B-0-AN + PB-KSV-1-1200

Perdita di carico e livello di pressione sonora ponderata-A (dB(A))



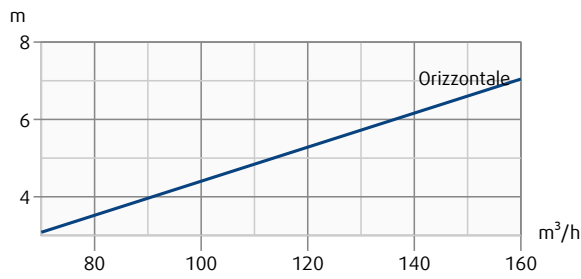
KSV-1-1350-B-0-AN + PB-KSV-1-1350(600-750)

Perdita di carico e livello di pressione sonora ponderata-A (dB(A))



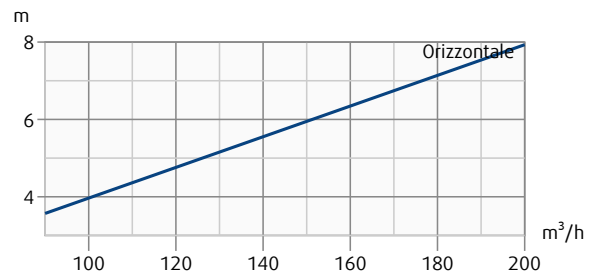
KSV-1-1200-B-0-AN + PB-KSV-1-1200

Lunghezza lancio (velocità terminale 0.2 m/s)



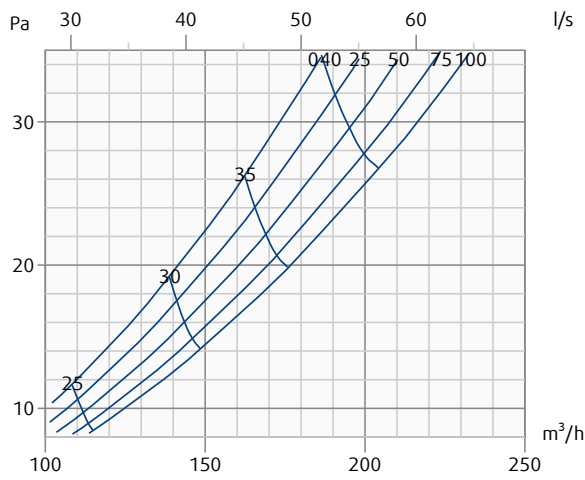
KSV-1-1350-B-0-AN + PB-KSV-1-1350(600-750)

Lunghezza lancio (velocità terminale 0.2 m/s)



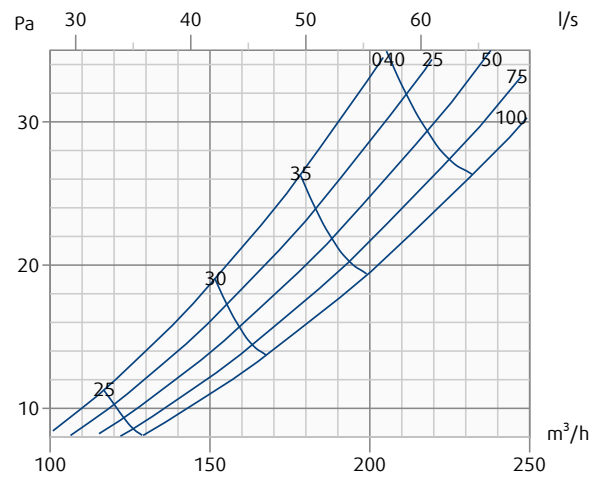
KSV-1-1500-B-0-AN + PB-KSV-1-1500(750-750)

Perdita di carico e livello di pressione sonora ponderata-A (dB(A))



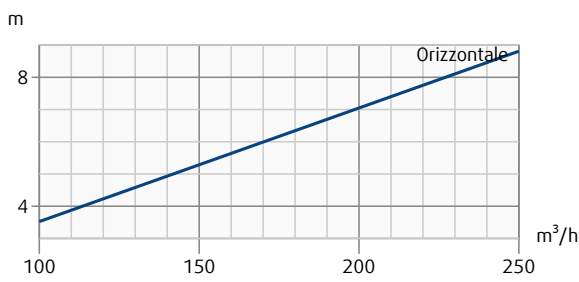
KSV-1-1650-B-0-AN + PB-KSV-1-1650(750-900)

Perdita di carico e livello di pressione sonora ponderata-A (dB(A))



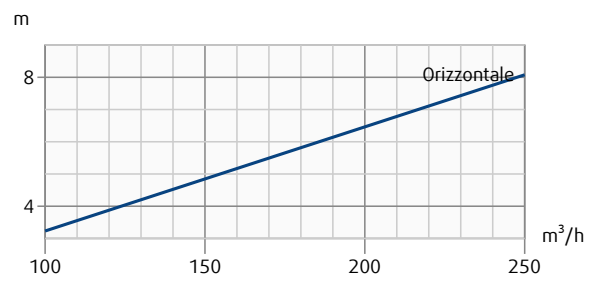
KSV-1-1500-B-0-AN + PB-KSV-1-1500(750-750)

Lunghezza lancio (velocità terminale 0.2 m/s)



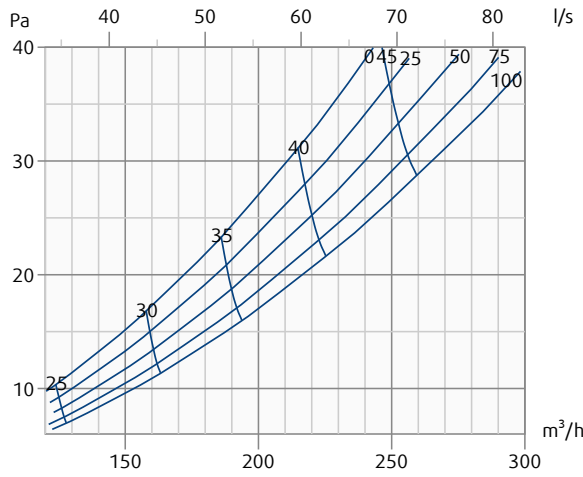
KSV-1-1650-B-0-AN + PB-KSV-1-1650(750-900)

Lunghezza lancio (velocità terminale 0.2 m/s)



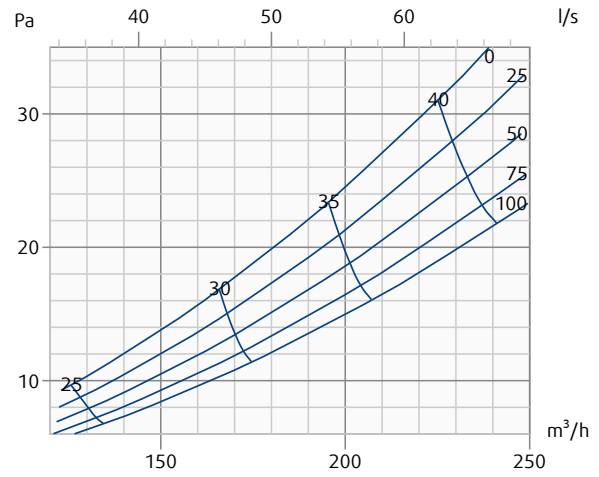
KSV-1-1800-B-0-AN + PB-KSV-1-1800(900-900)

Perdita di carico e livello di pressione sonora ponderata-A (dB(A))



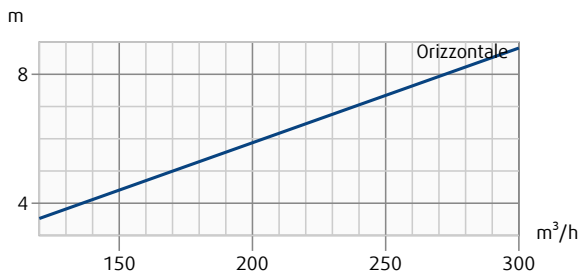
KSV-1-1950-B-0-AN + PB-KSV-1-1950(900-1050)

Perdita di carico e livello di pressione sonora ponderata-A (dB(A))



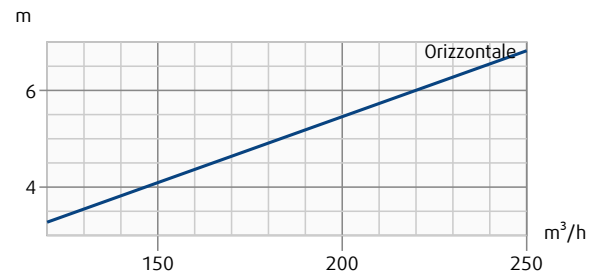
KSV-1-1800-B-0-AN + PB-KSV-1-1800(900-900)

Lunghezza lancio (velocità terminale 0.2 m/s)



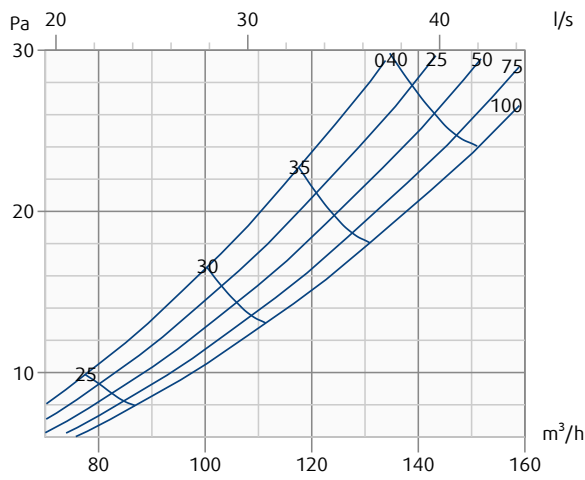
KSV-1-1950-B-0-AN + PB-KSV-1-1950(900-1050)

Lunghezza lancio (velocità terminale 0.2 m/s)



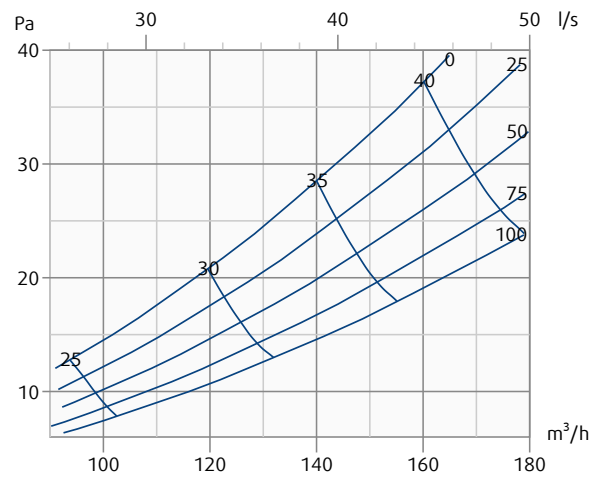
KSV-2-600-B-0-AN + PB-KSV-2-600

Perdita di carico e livello di pressione sonora ponderata-A (dB(A))



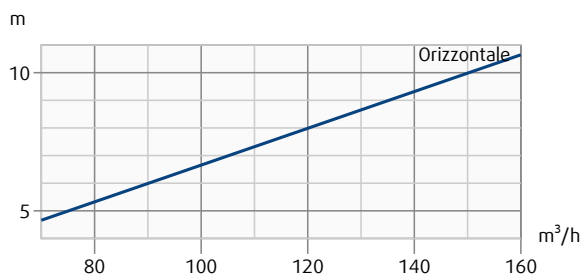
KSV-2-750-B-0-AN + PB-KSV-2-750

Perdita di carico e livello di pressione sonora ponderata-A (dB(A))



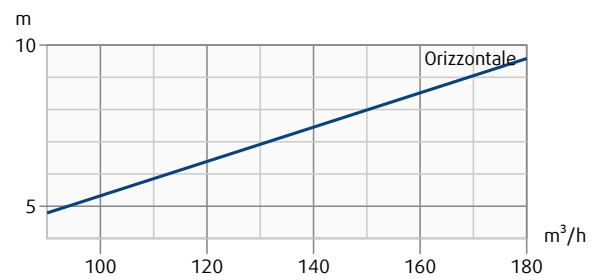
KSV-2-600-B-0-AN + PB-KSV-2-600

Lunghezza lancio (velocità terminale 0.2 m/s)



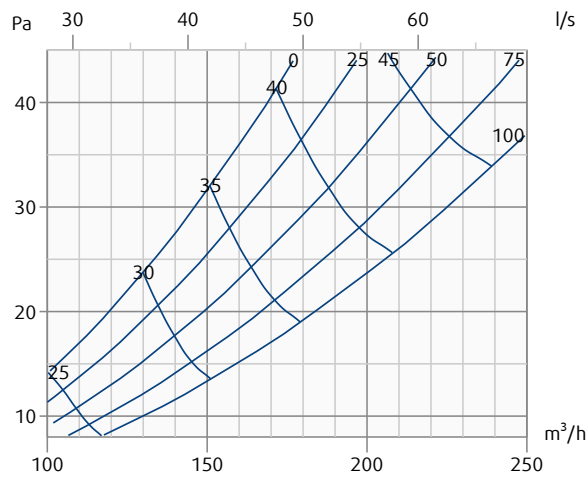
KSV-2-750-B-0-AN + PB-KSV-2-750

Lunghezza lancio (velocità terminale 0.2 m/s)



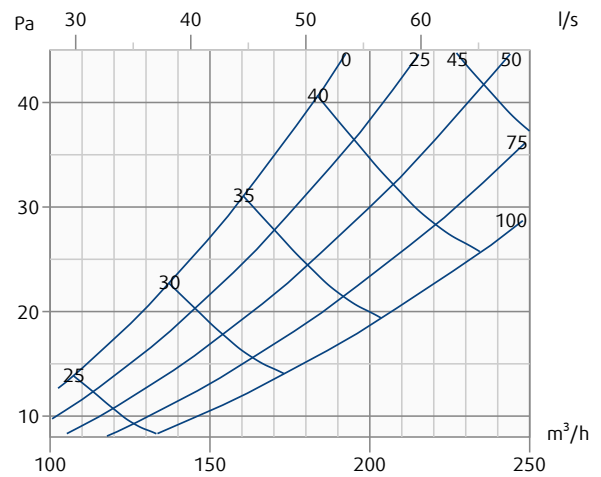
KSV-2-900-B-0-AN + PB-KSV-2-900

Perdita di carico e livello di pressione sonora ponderata-A (dB(A))



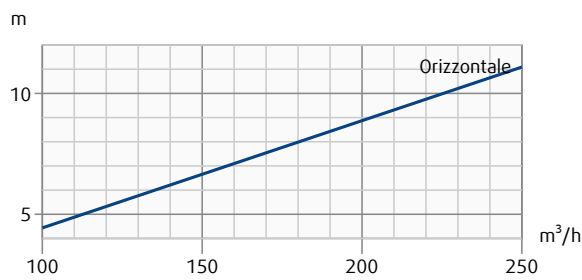
KSV-2-1050-B-0-AN + PB-KSV-2-1050

Perdita di carico e livello di pressione sonora ponderata-A (dB(A))



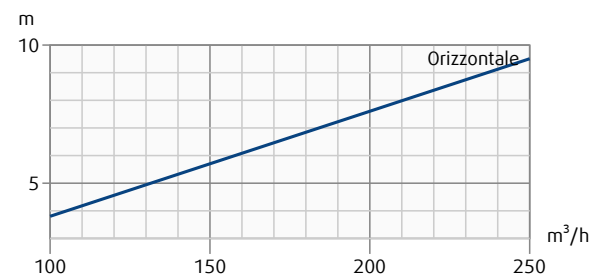
KSV-2-900-B-0-AN + PB-KSV-2-900

Lunghezza lancio (velocità terminale 0.2 m/s)



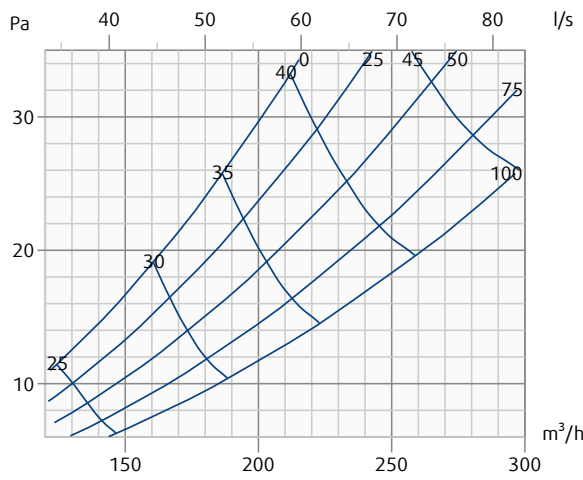
KSV-2-1050-B-0-AN + PB-KSV-2-1050

Lunghezza lancio (velocità terminale 0.2 m/s)



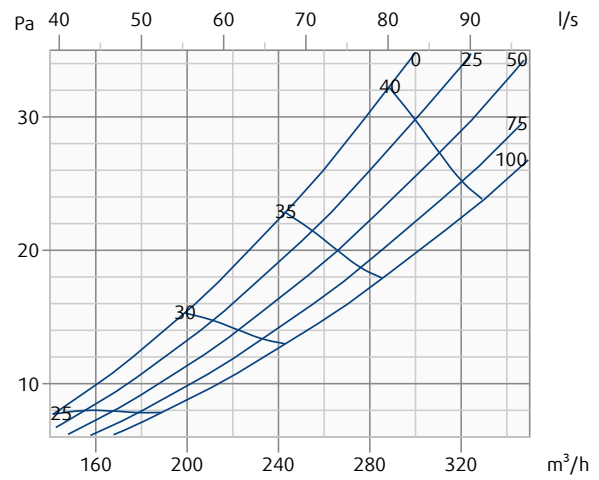
KSV-2-1200-B-0-AN + PB-KSV-2-1200

Perdita di carico e livello di pressione sonora ponderata-A (dB(A))



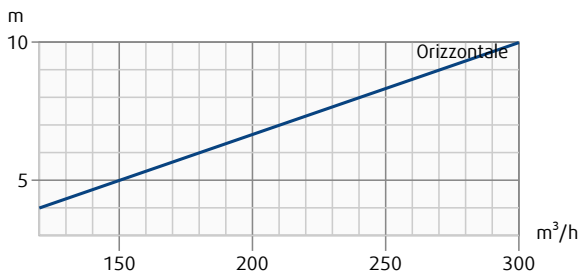
KSV-2-1350-B-0-AN + PB-KSV-2-1350(600-750)

Perdita di carico e livello di pressione sonora ponderata-A (dB(A))



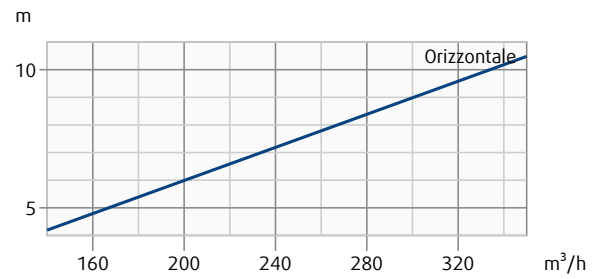
KSV-2-1200-B-0-AN + PB-KSV-2-1200

Lunghezza lancio (velocità terminale 0.2 m/s)



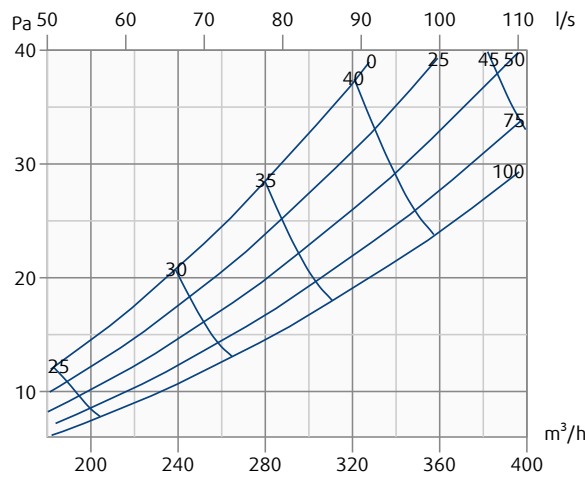
KSV-2-1350-B-0-AN + PB-KSV-2-1350(600-750)

Lunghezza lancio (velocità terminale 0.2 m/s)



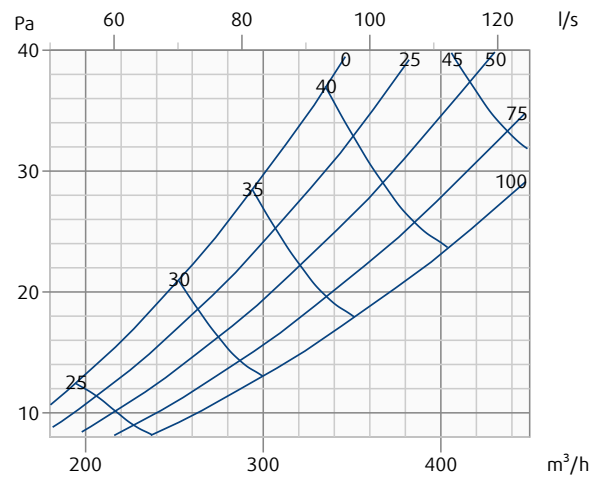
KSV-2-1500-B-0-AN + PB-KSV-2-1500(750-750)

Perdita di carico e livello di pressione sonora ponderata-A (dB(A))



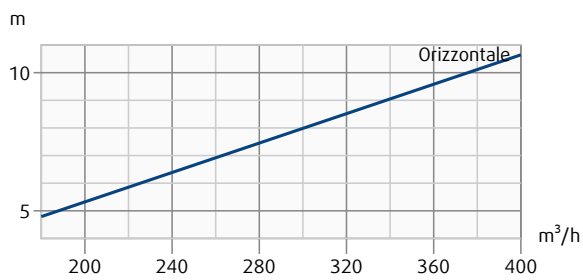
KSV-2-1650-B-0-AN + PB-KSV-2-1650(750-900)

Perdita di carico e livello di pressione sonora ponderata-A (dB(A))



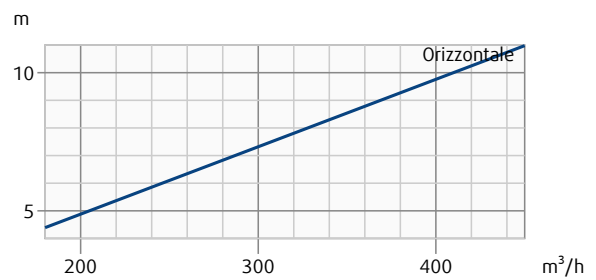
KSV-2-1500-B-0-AN + PB-KSV-2-1500(750-750)

Lunghezza lancio (velocità terminale 0.2 m/s)



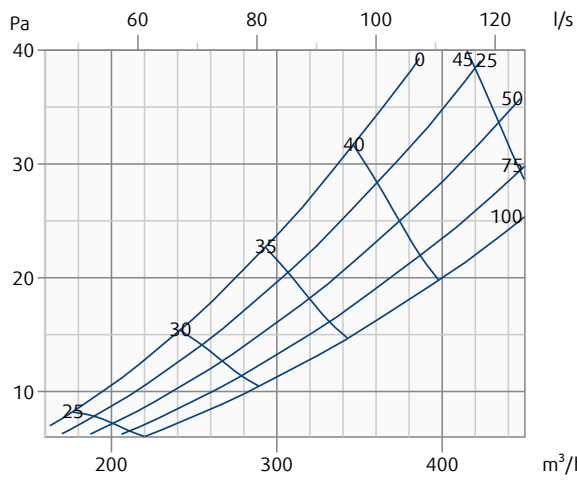
KSV-2-1650-B-0-AN + PB-KSV-2-1650(750-900)

Lunghezza lancio (velocità terminale 0.2 m/s)



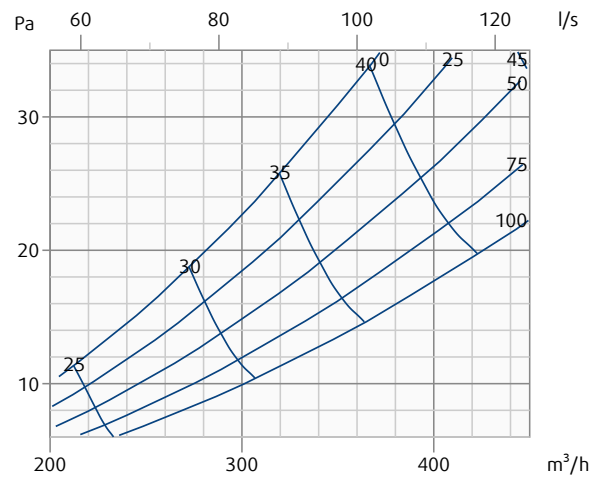
KSV-2-1800-B-0-AN + PB-KSV-2-1800(900-900)

Perdita di carico e livello di pressione sonora ponderata-A (dB(A))



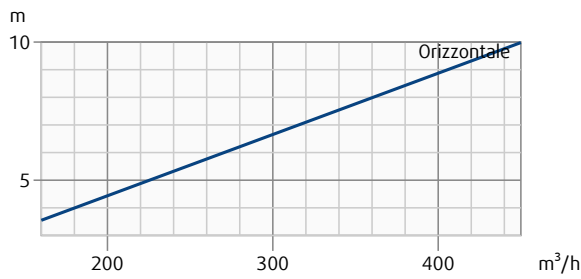
KSV-2-1950-B-0-AN + PB-KSV-2-1950(900-1050)

Perdita di carico e livello di pressione sonora ponderata-A (dB(A))



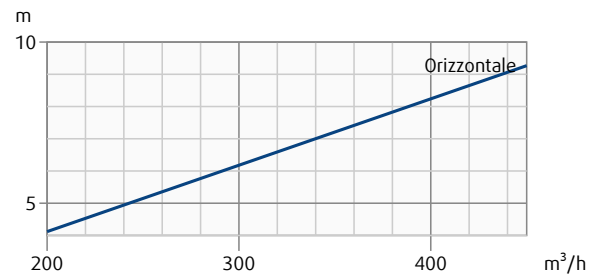
KSV-2-1800-B-0-AN + PB-KSV-2-1800(900-900)

Lunghezza lancio (velocità terminale 0.2 m/s)



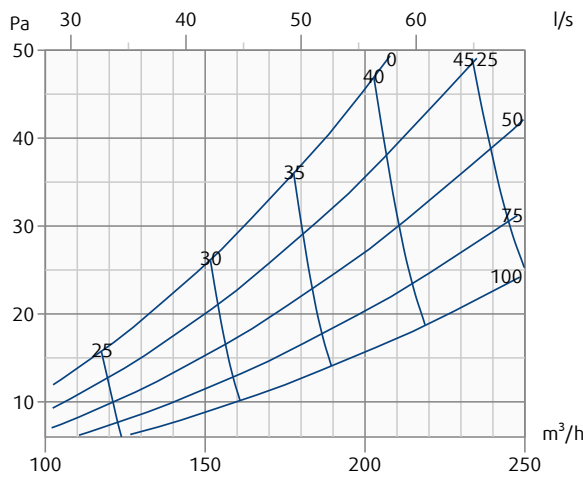
KSV-2-1950-B-0-AN + PB-KSV-2-1950(900-1050)

Lunghezza lancio (velocità terminale 0.2 m/s)



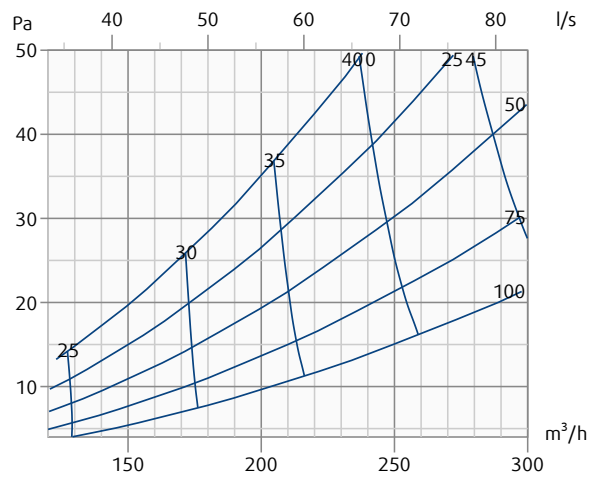
KSV-3-600-B-0-AN + PB-KSV-3-600

Perdita di carico e livello di pressione sonora ponderata-A (dB(A))



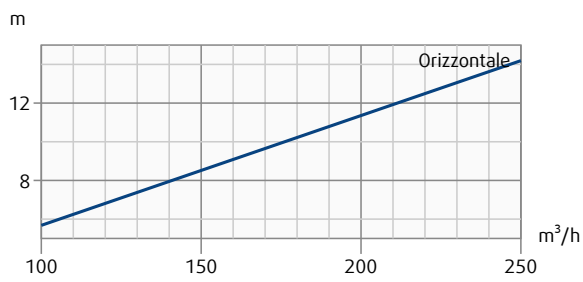
KSV-3-750-B-0-AN + PB-KSV-3-750

Perdita di carico e livello di pressione sonora ponderata-A (dB(A))



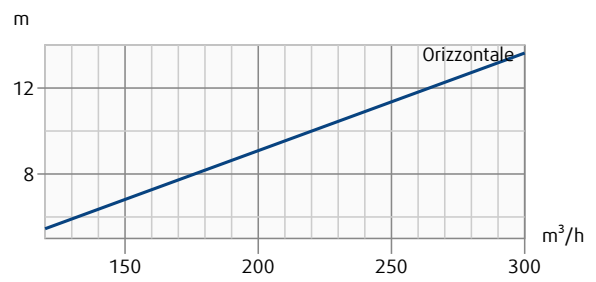
KSV-3-600-B-0-AN + PB-KSV-3-600

Lunghezza lancio (velocità terminale 0.2 m/s)



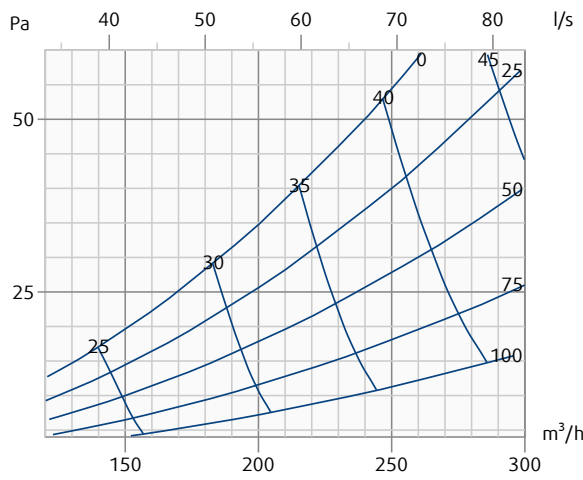
KSV-3-750-B-0-AN + PB-KSV-3-750

Lunghezza lancio (velocità terminale 0.2 m/s)



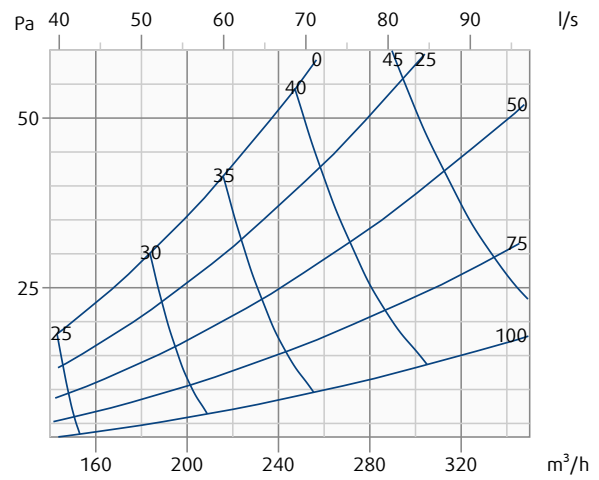
KSV-3-900-B-0-AN + PB-KSV-3-900

Perdita di carico e livello di pressione sonora ponderata-A (dB(A))



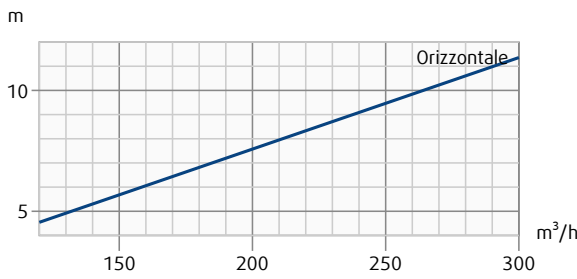
KSV-3-1050-B-0-AN + PB-KSV-3-1050

Perdita di carico e livello di pressione sonora ponderata-A (dB(A))



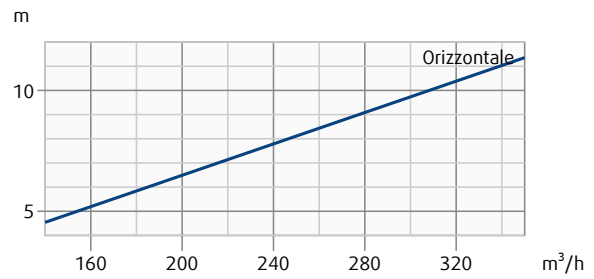
KSV-3-900-B-0-AN + PB-KSV-3-900

Lunghezza lancio (velocità terminale 0.2 m/s)



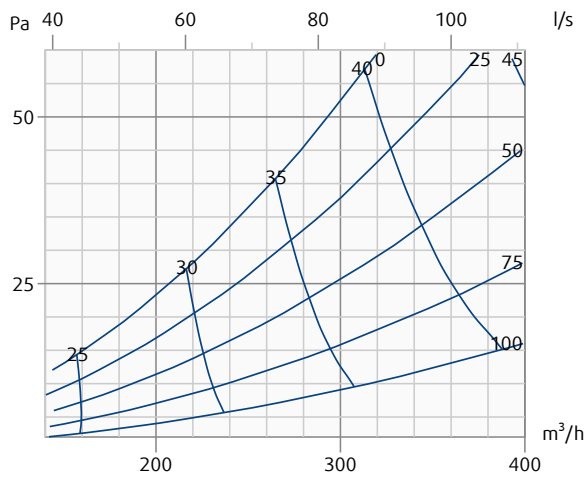
KSV-3-1050-B-0-AN + PB-KSV-3-1050

Lunghezza lancio (velocità terminale 0.2 m/s)



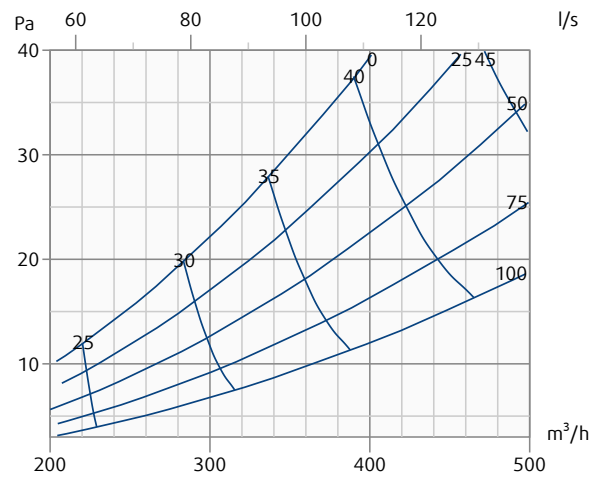
KSV-3-1200-B-0-AN + PB-KSV-3-1200

Perdita di carico e livello di pressione sonora ponderata-A (dB(A))



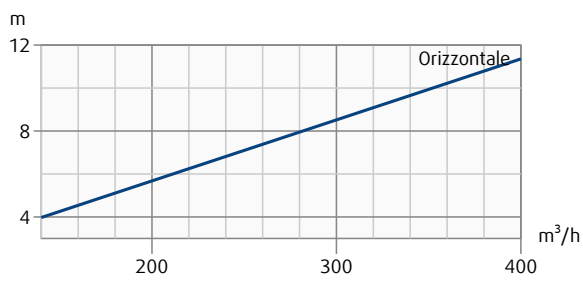
KSV-3-1350-B-0-AN + PB-KSV-3-1350(600-750)

Perdita di carico e livello di pressione sonora ponderata-A (dB(A))



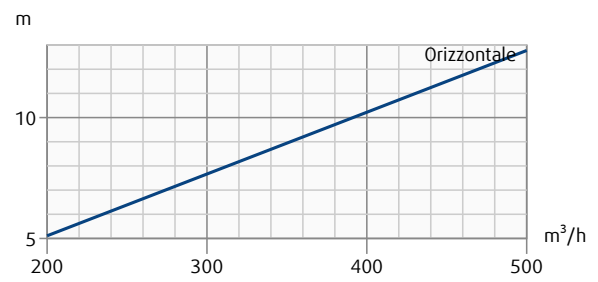
KSV-3-1200-B-0-AN + PB-KSV-3-1200

Lunghezza lancio (velocità terminale 0.2 m/s)



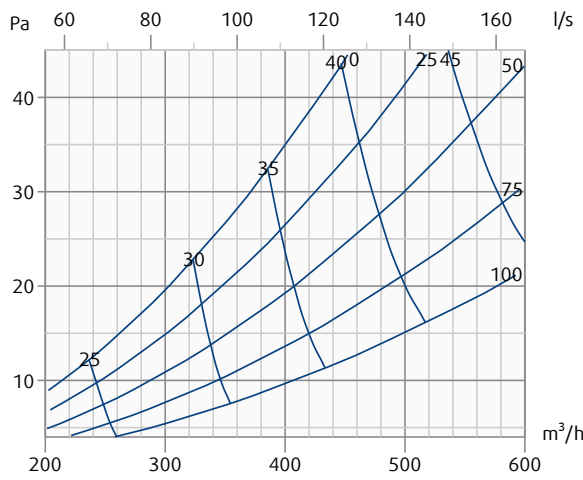
KSV-3-1350-B-0-AN + PB-KSV-3-1350(600-750)

Lunghezza lancio (velocità terminale 0.2 m/s)



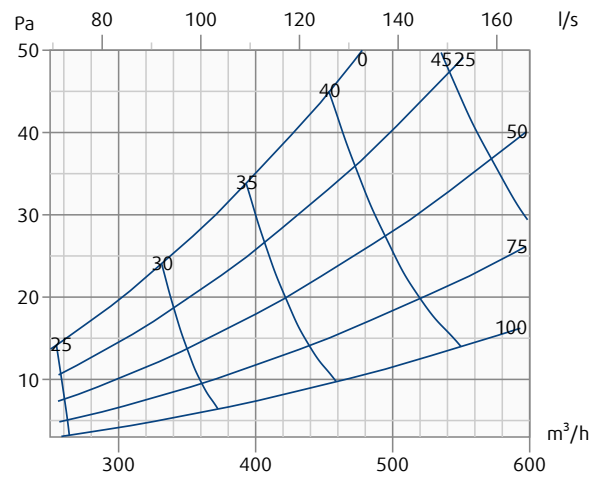
KSV-3-1500-B-0-AN + PB-KSV-3-1500(750-750)

Perdita di carico e livello di pressione sonora ponderata-A (dB(A))



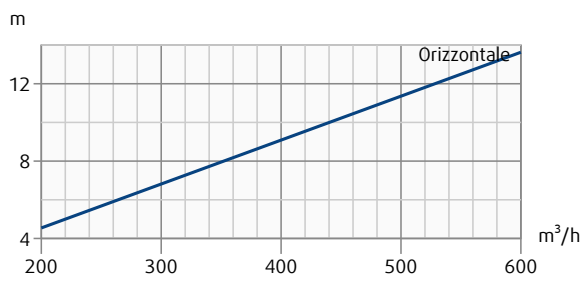
KSV-3-1650-B-0-AN + PB-KSV-3-1650(750-900)

Perdita di carico e livello di pressione sonora ponderata-A (dB(A))



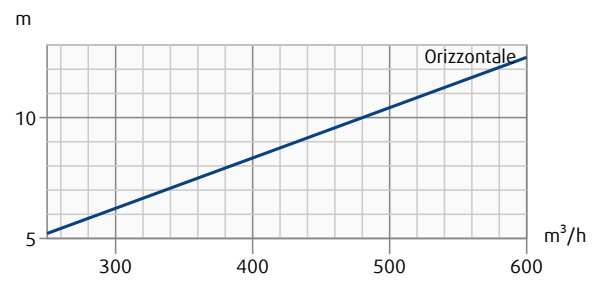
KSV-3-1500-B-0-AN + PB-KSV-3-1500(750-750)

Lunghezza lancio (velocità terminale 0.2 m/s)



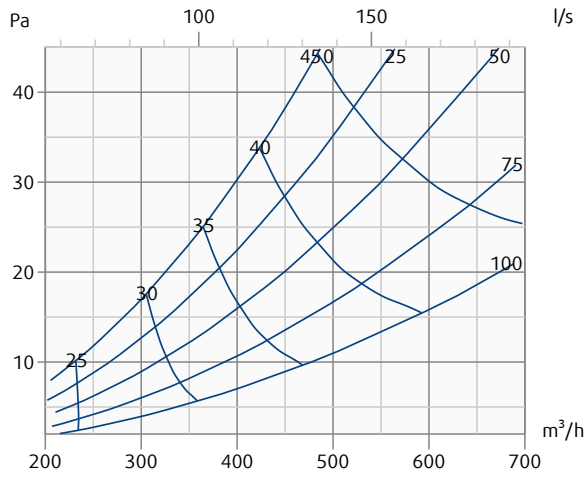
KSV-3-1650-B-0-AN + PB-KSV-3-1650(750-900)

Lunghezza lancio (velocità terminale 0.2 m/s)



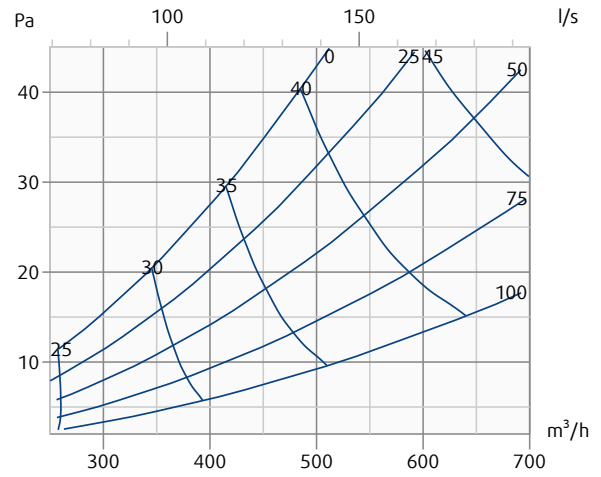
KSV-3-1800-B-0-AN + PB-KSV-3-1800(900-900)

Perdita di carico e livello di pressione sonora ponderata-A (dB(A))



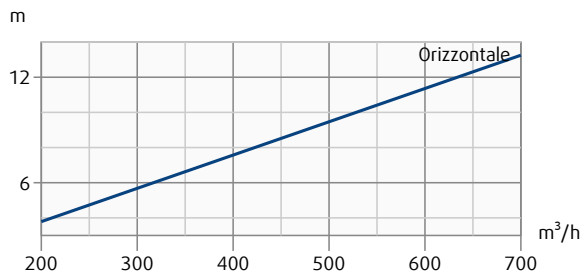
KSV-3-1950-B-0-AN + PB-KSV-3-1950(900-1050)

Perdita di carico e livello di pressione sonora ponderata-A (dB(A))



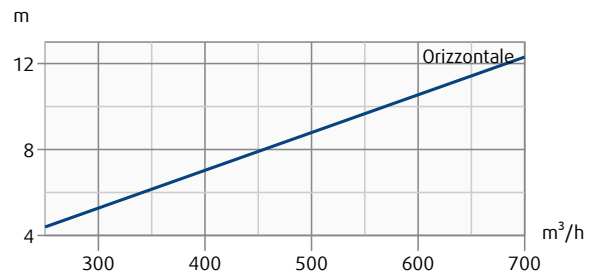
KSV-3-1800-B-0-AN + PB-KSV-3-1800(900-900)

Lunghezza lancio (velocità terminale 0.2 m/s)



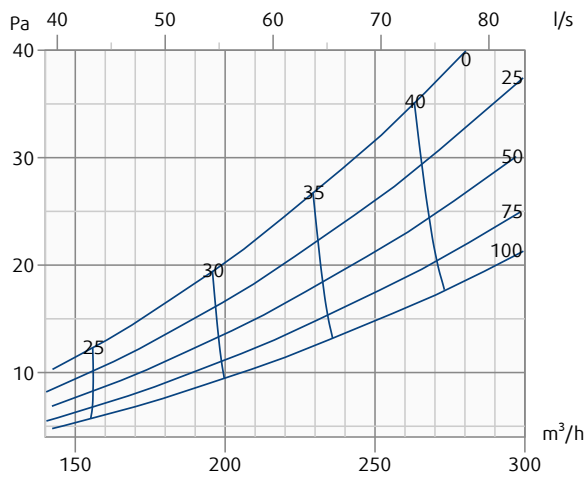
KSV-3-1950-B-0-AN + PB-KSV-3-1950(900-1050)

Lunghezza lancio (velocità terminale 0.2 m/s)



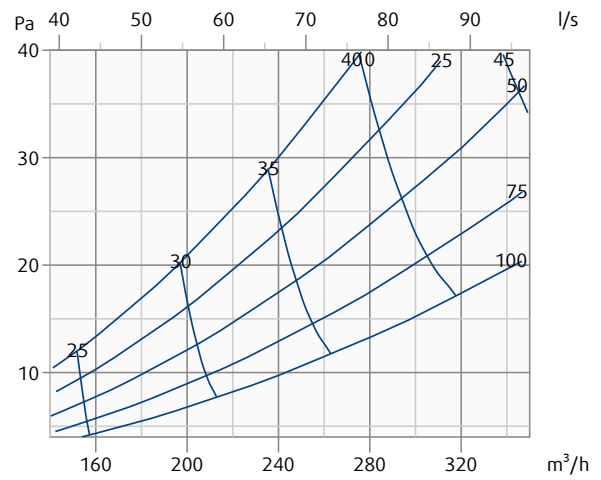
KSV-4-600-B-0-AN + PB-KSV-4-600

Perdita di carico e livello di pressione sonora ponderata-A (dB(A))



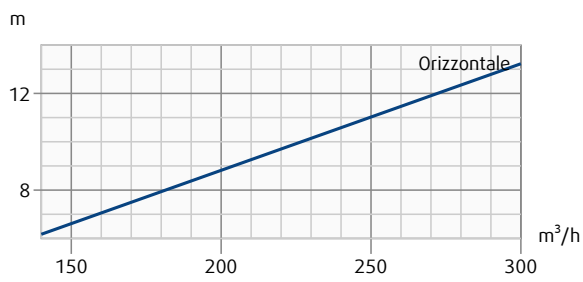
KSV-4-750-B-0-AN + PB-KSV-4-750

Perdita di carico e livello di pressione sonora ponderata-A (dB(A))



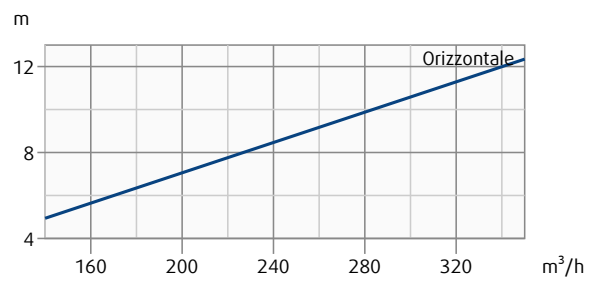
KSV-4-600-B-0-AN + PB-KSV-4-600

Lunghezza lancio (velocità terminale 0.2 m/s)



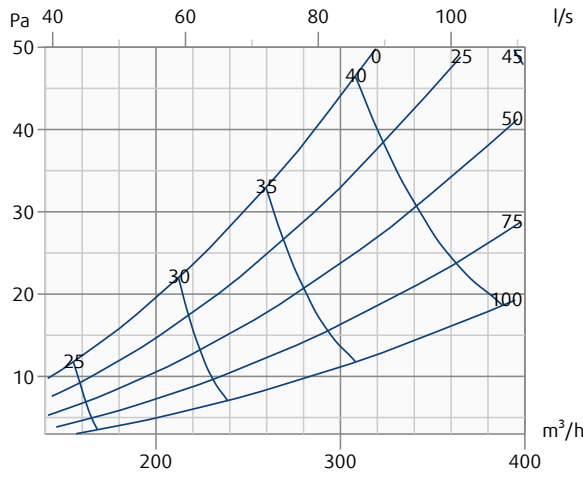
KSV-4-750-B-0-AN + PB-KSV-4-750

Lunghezza lancio (velocità terminale 0.2 m/s)



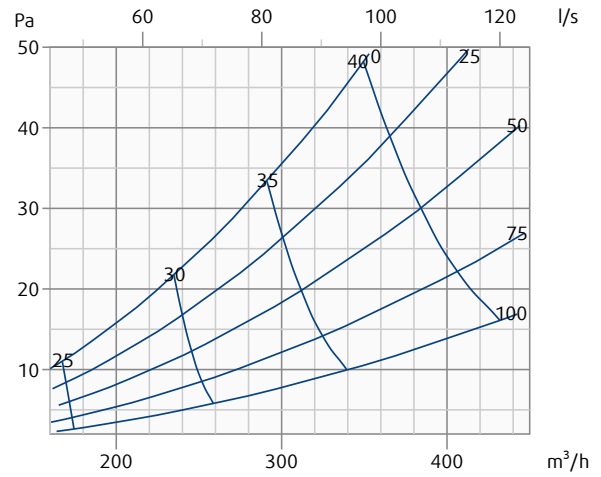
KSV-4-900-B-0-AN + PB-KSV-4-900

Perdita di carico e livello di pressione sonora ponderata-A (dB(A))



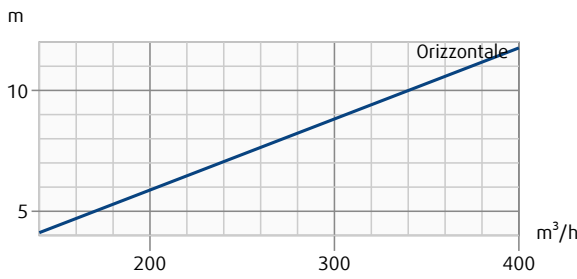
KSV-4-1050-B-0-AN + PB-KSV-4-1050

Perdita di carico e livello di pressione sonora ponderata-A (dB(A))



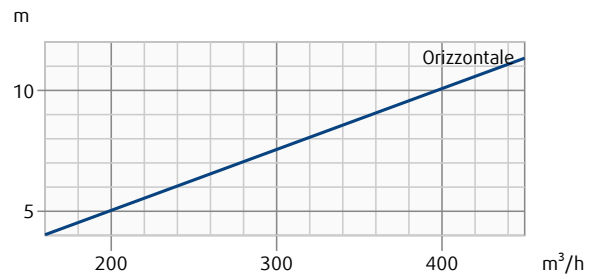
KSV-4-900-B-0-AN + PB-KSV-4-900

Lunghezza lancio (velocità terminale 0.2 m/s)



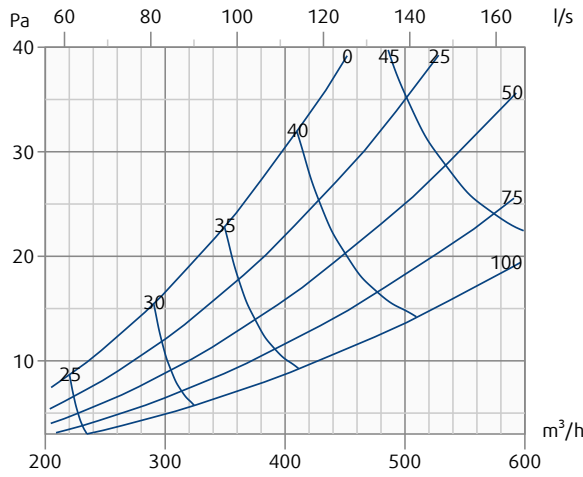
KSV-4-1050-B-0-AN + PB-KSV-4-1050

Lunghezza lancio (velocità terminale 0.2 m/s)



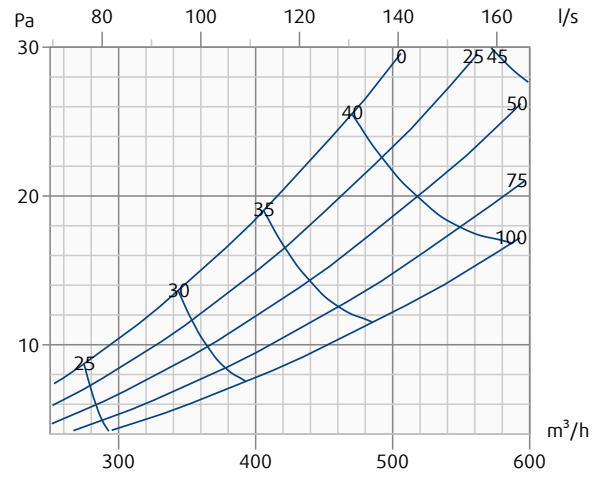
KSV-4-1200-B-0-AN + PB-KSV-4-1200

Perdita di carico e livello di pressione sonora ponderata-A (dB(A))



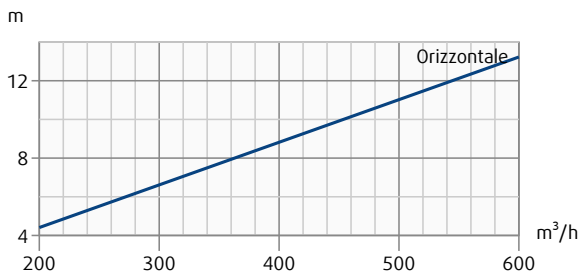
KSV-4-1350-B-0-AN + PB-KSV-4-1350(600-750)

Perdita di carico e livello di pressione sonora ponderata-A (dB(A))



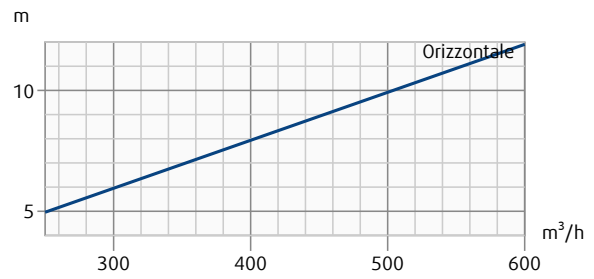
KSV-4-1200-B-0-AN + PB-KSV-4-1200

Lunghezza lancio (velocità terminale 0.2 m/s)



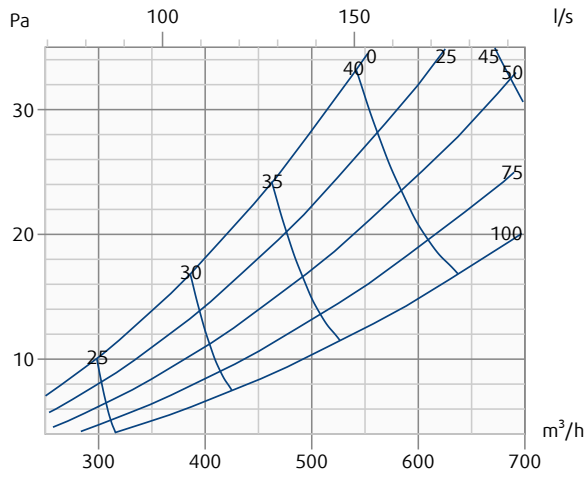
KSV-4-1350-B-0-AN + PB-KSV-4-1350(600-750)

Lunghezza lancio (velocità terminale 0.2 m/s)



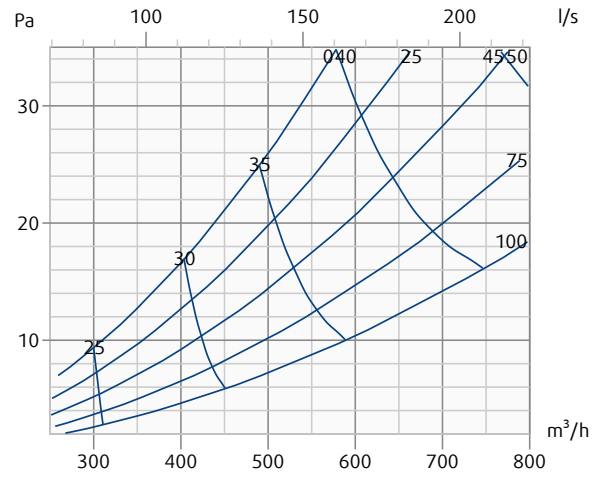
KSV-4-1500-B-0-AN + PB-KSV-4-1500(750-750)

Perdita di carico e livello di pressione sonora ponderata-A (dB(A))



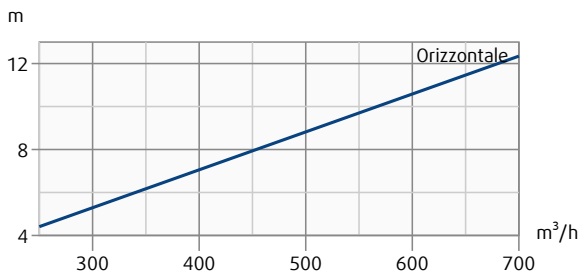
KSV-4-1650-B-0-AN + PB-KSV-4-1650(750-900)

Perdita di carico e livello di pressione sonora ponderata-A (dB(A))



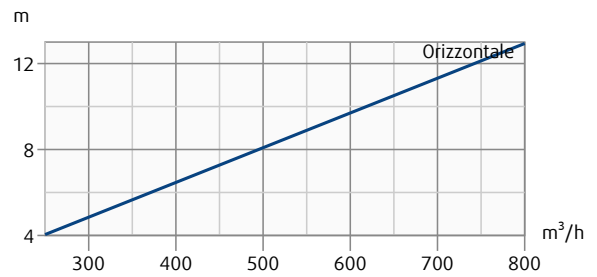
KSV-4-1500-B-0-AN + PB-KSV-4-1500(750-750)

Lunghezza lancio (velocità terminale 0.2 m/s)



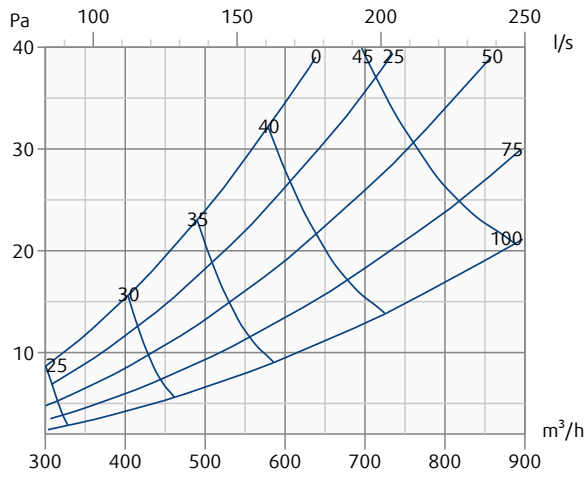
KSV-4-1650-B-0-AN + PB-KSV-4-1650(750-900)

Lunghezza lancio (velocità terminale 0.2 m/s)



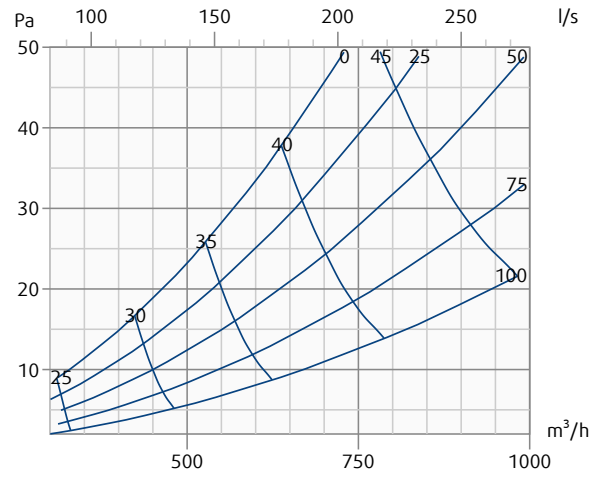
KSV-4-1800-B-0-AN + PB-KSV-4-1800(900-900)

Perdita di carico e livello di pressione sonora ponderata-A (dB(A))



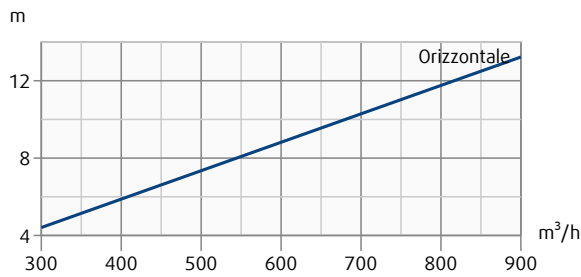
KSV-4-1950-B-0-AN + PB-KSV-4-1950(900-1050)

Perdita di carico e livello di pressione sonora ponderata-A (dB(A))



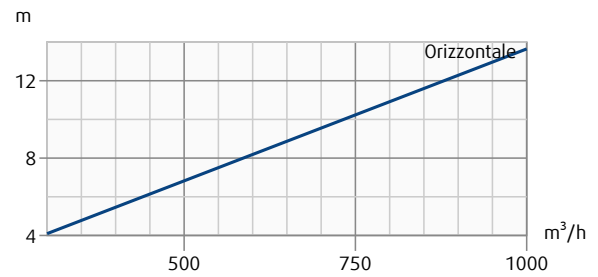
KSV-4-1800-B-0-AN + PB-KSV-4-1800(900-900)

Lunghezza lancio (velocità terminale 0.2 m/s)



KSV-4-1950-B-0-AN + PB-KSV-4-1950(900-1050)

Lunghezza lancio (velocità terminale 0.2 m/s)



Installazione

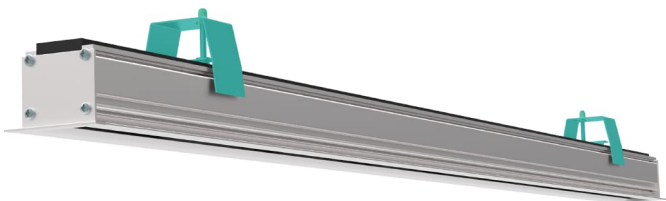
i



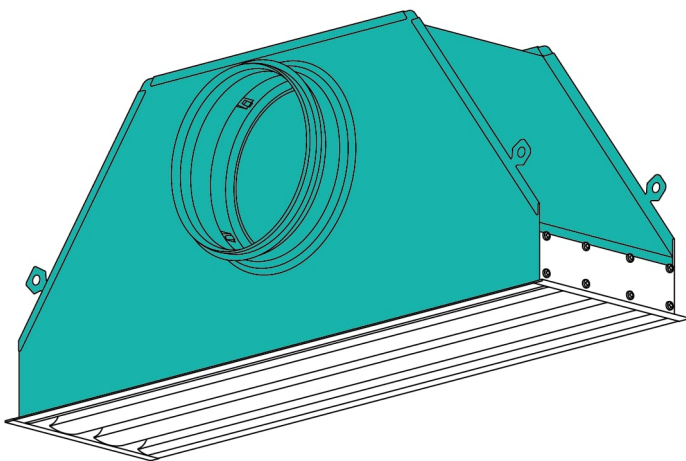
L (mm)	$L_1 \times H_1$ (mm)			
	KSV-1	KSV-2	KSV-3	KSV-4
600	605 × 58	605 × 109	605 × 160	605 × 211
750	755 × 58	755 × 109	755 × 160	755 × 211
900	905 × 58	905 × 109	905 × 160	905 × 211
1050	1055 × 58	1055 × 109	1055 × 160	1055 × 211
1200	1205 × 58	1205 × 109	1205 × 160	1205 × 211
1350	1355 × 58	1355 × 109	1355 × 160	1355 × 211
1500	1505 × 58	1505 × 109	1505 × 160	1505 × 211
1650	1655 × 58	1655 × 109	1655 × 160	1655 × 211
1800	1805 × 58	1805 × 109	1805 × 160	1805 × 211
1950	1955 × 58	1955 × 109	1955 × 160	1955 × 211



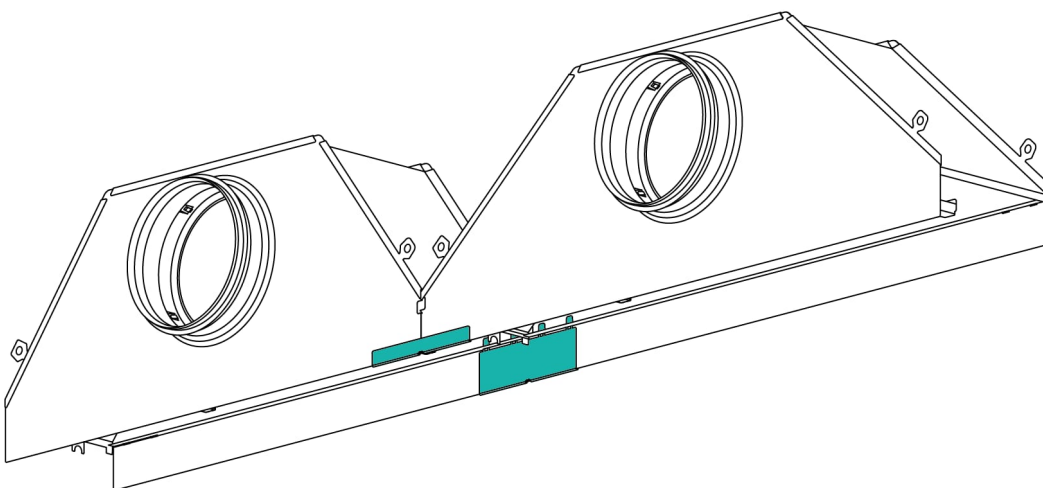
KSV + MB-KSV



KSV + PB-KSV



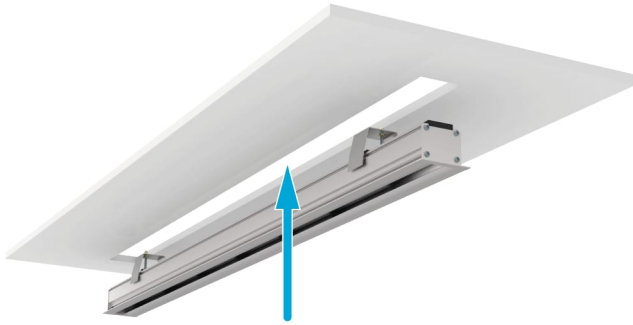
PB-KSV+ PB-KSV + CP-KSV



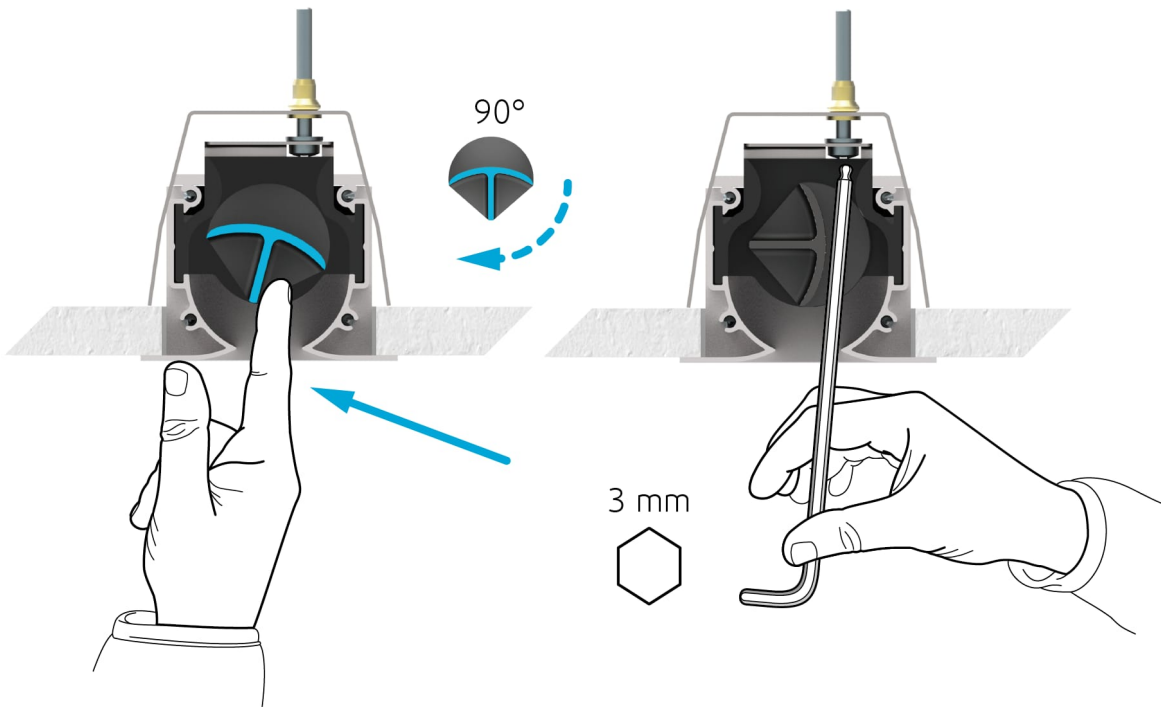
KSV + MB-KSV



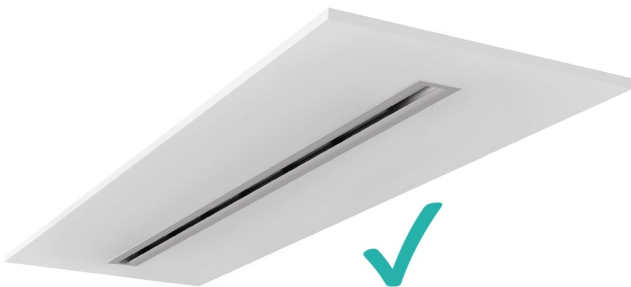
1



2-3



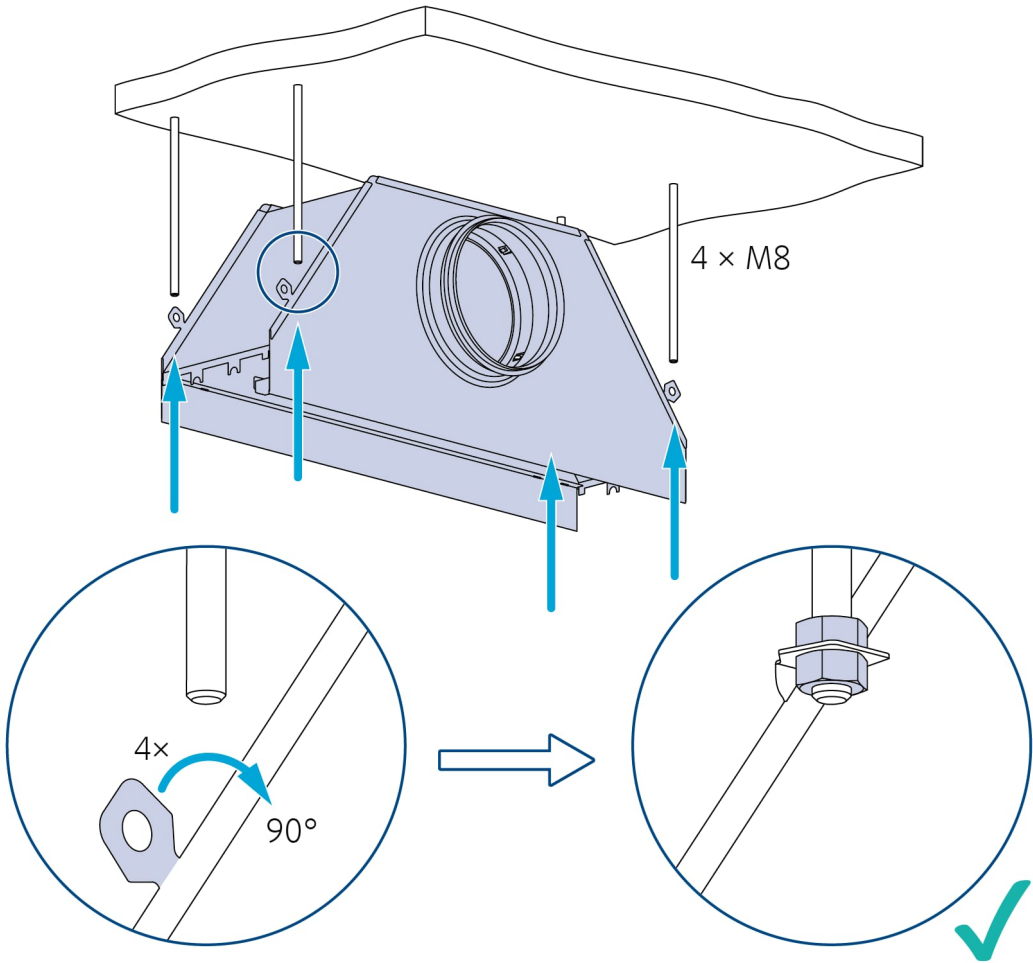
4



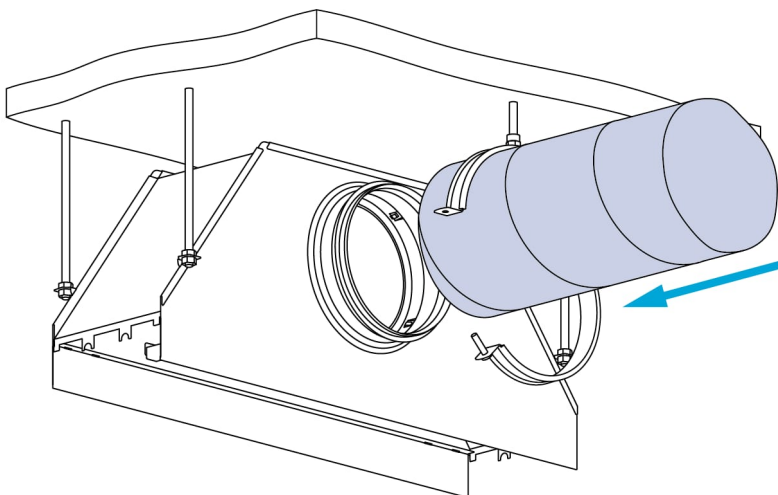
KSV + PB-KSV



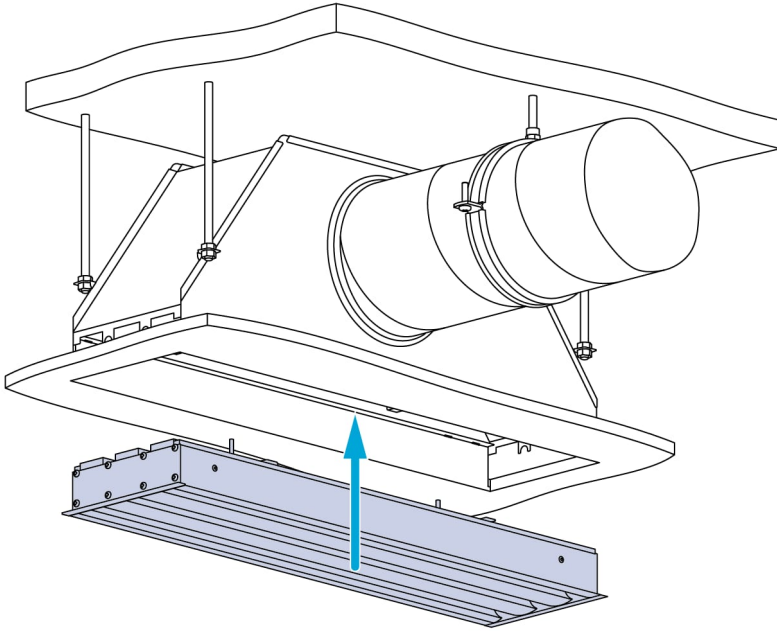
1



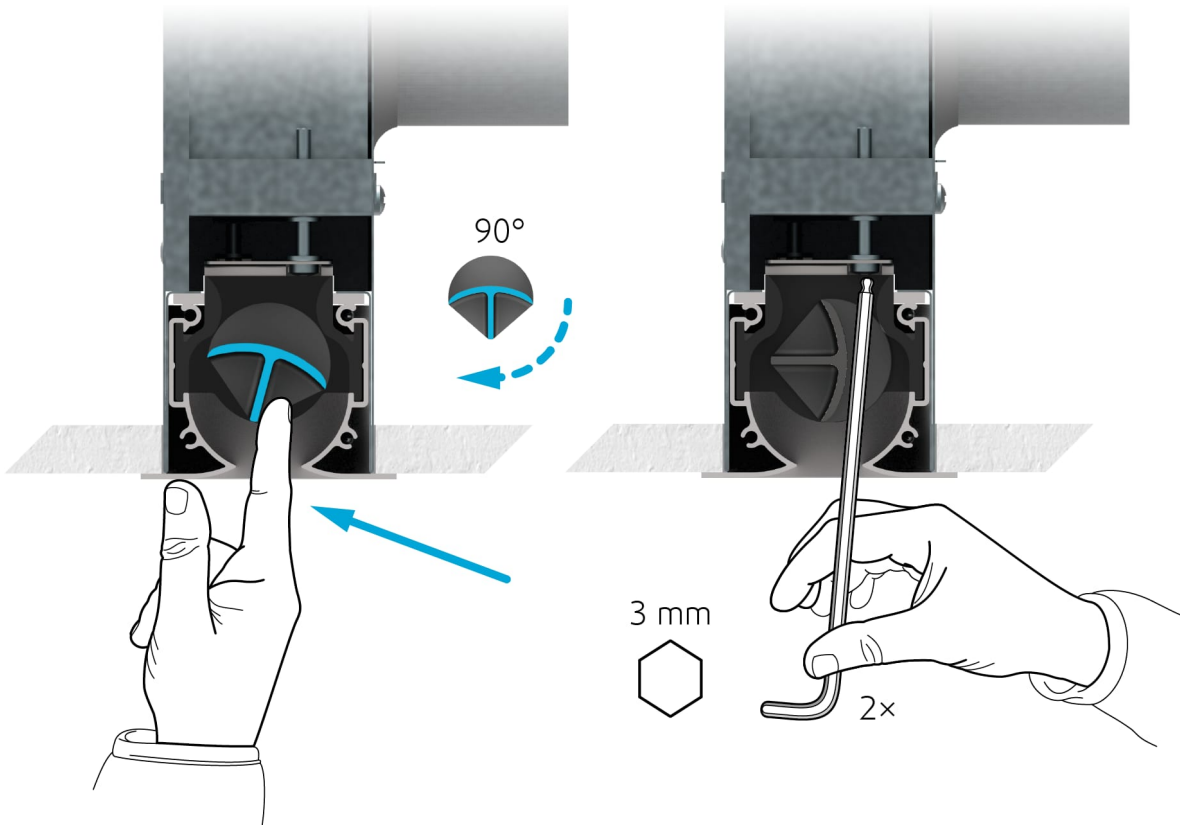
2

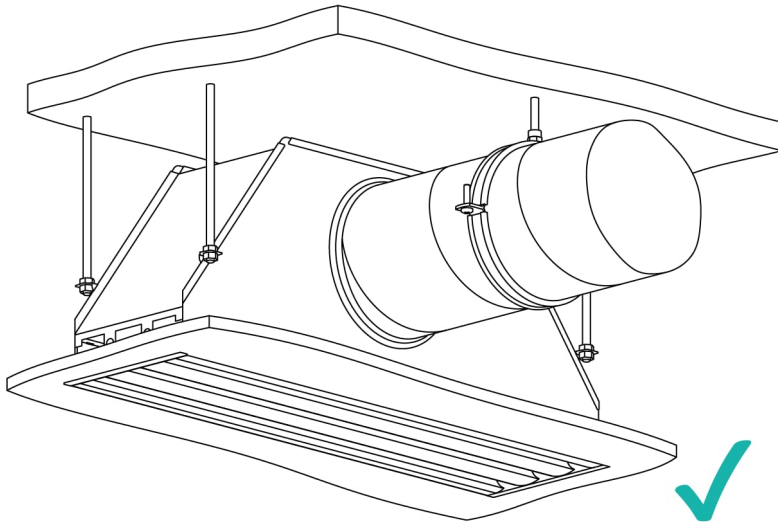


3

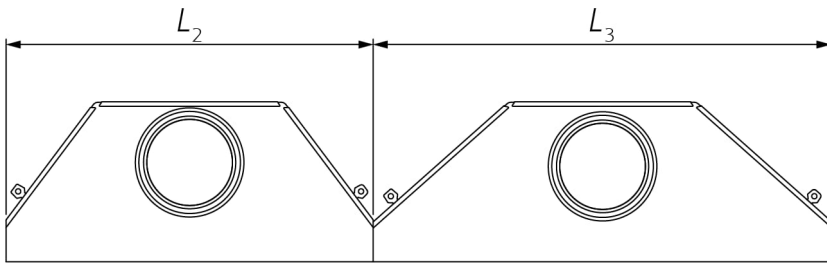


4-5





PB-KSV+ PB-KSV + CP-KSV



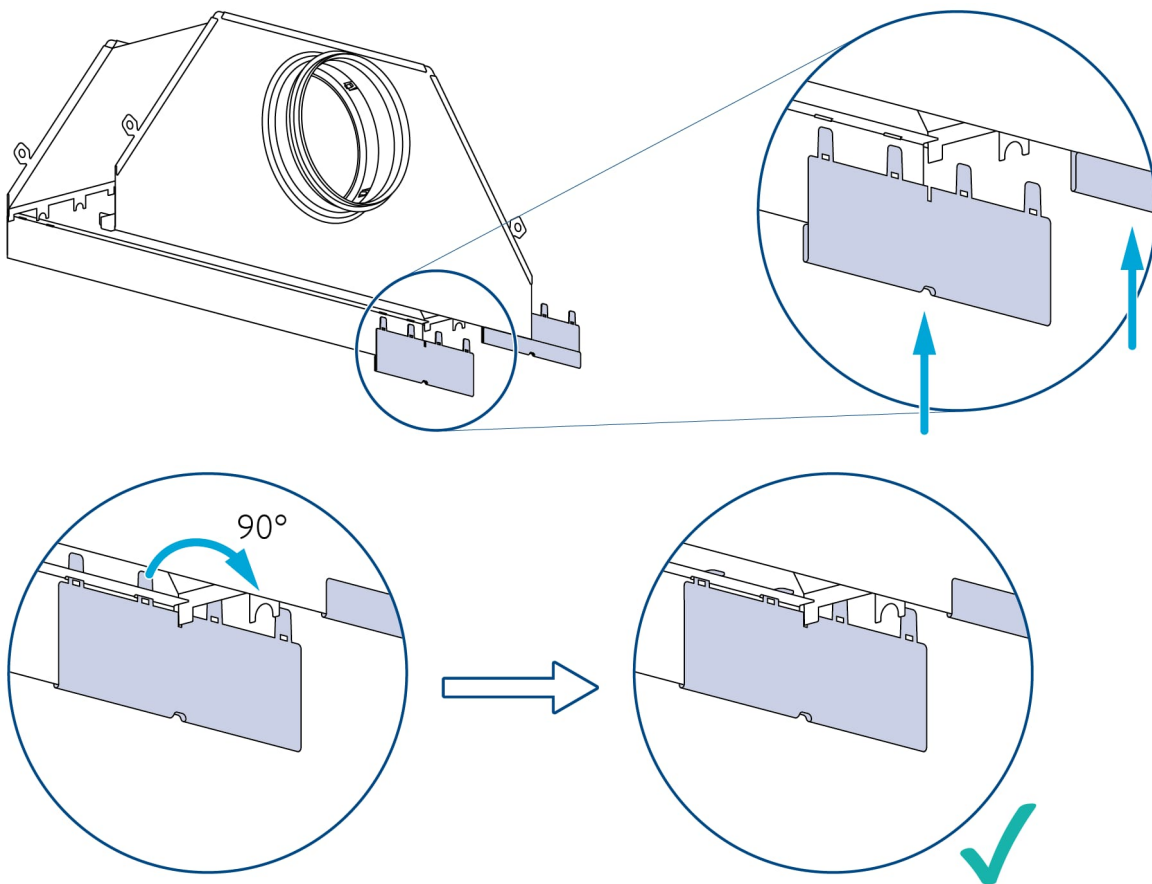
$L_2 \leq L_3$ ✓

$L_2 > L_3$ ✗

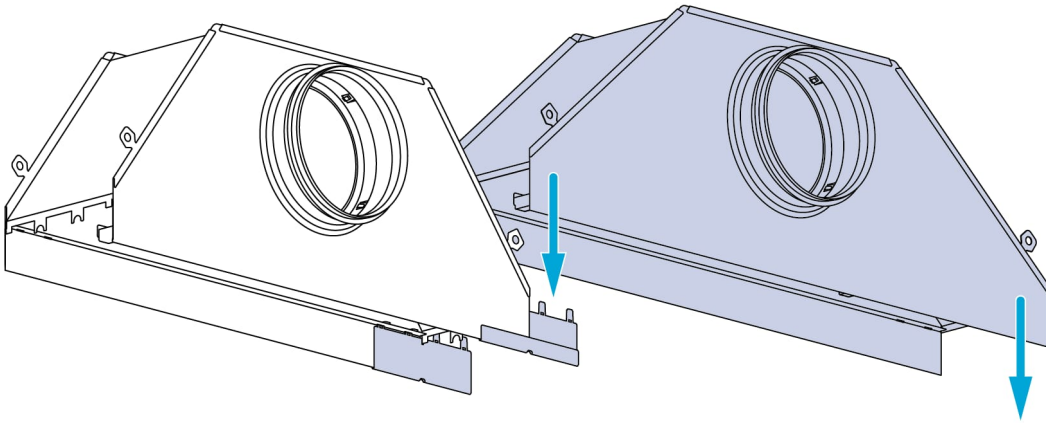
- KSV...1350 + PB-KSV...-600 + PB-KSV...-750
- KSV...1500 + PB-KSV...-750 + PB-KSV...-750
- KSV...1650 + PB-KSV...-750 + PB-KSV...-900
- KSV...1800 + PB-KSV...-900 + PB-KSV...-900
- KSV...1950 + PB-KSV...-900 + PB-KSV...-1050



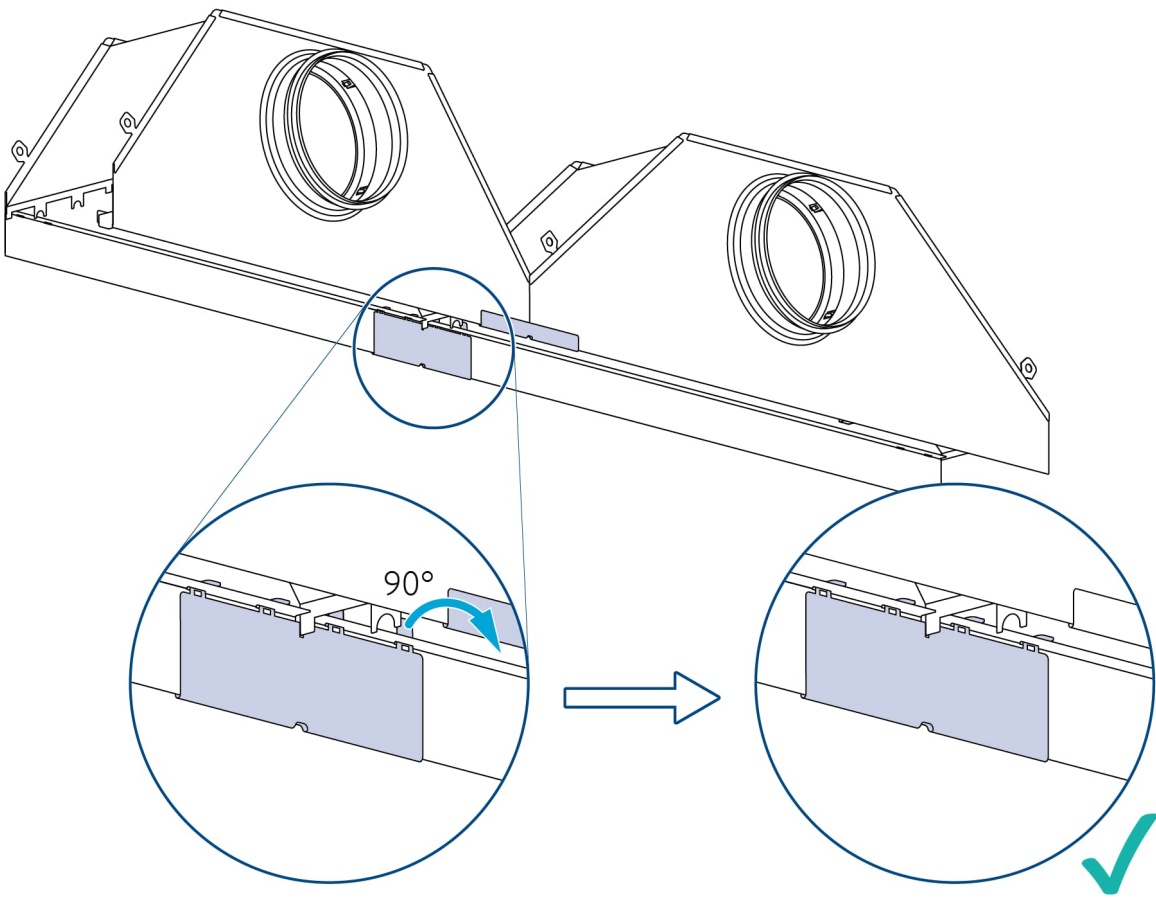
1



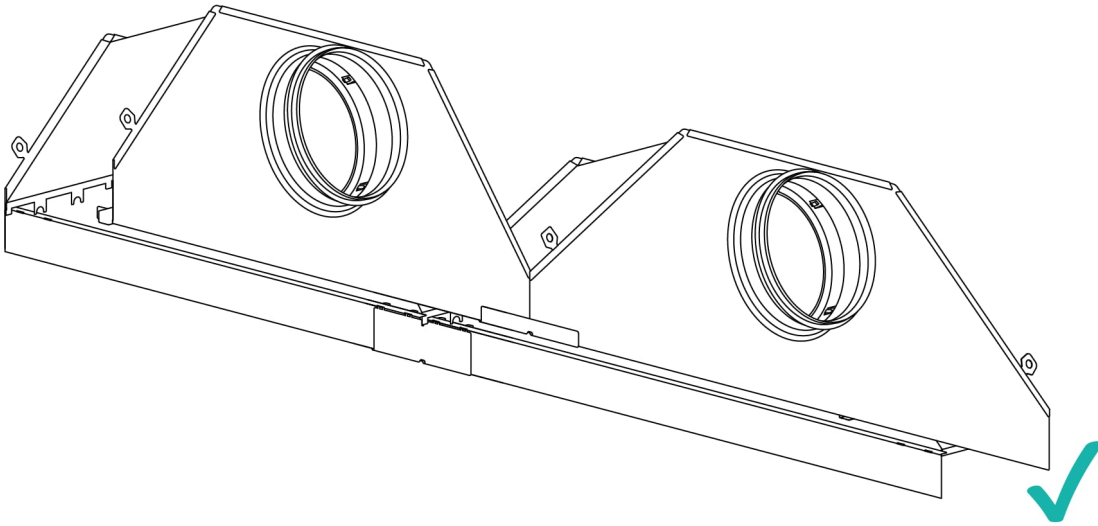
2



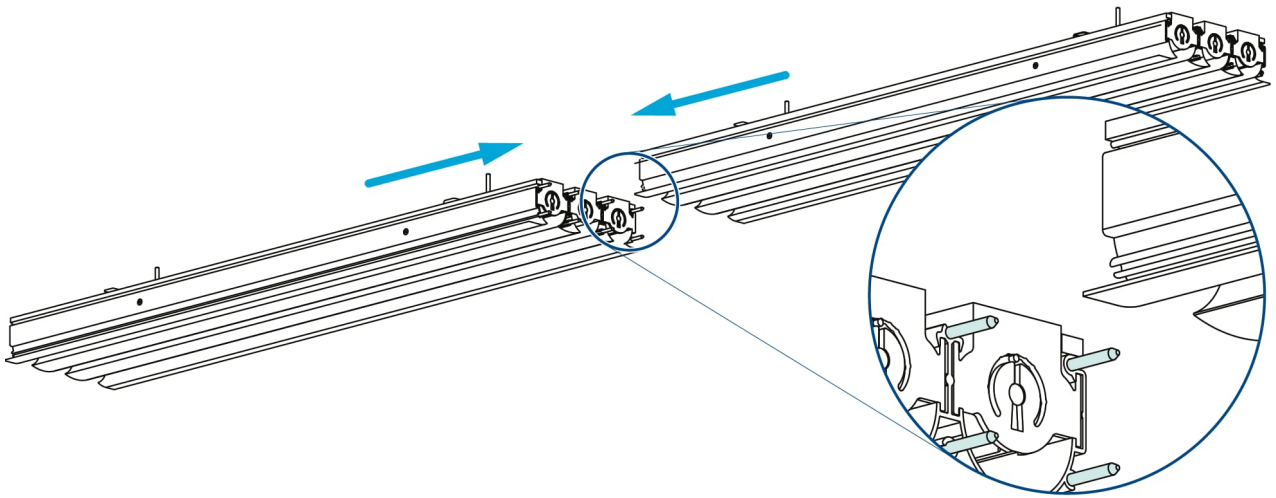
3



4



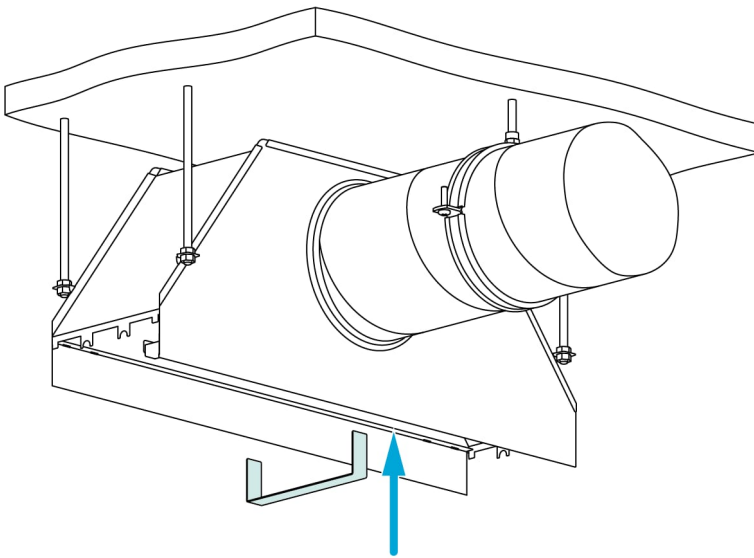
KSV + KSV



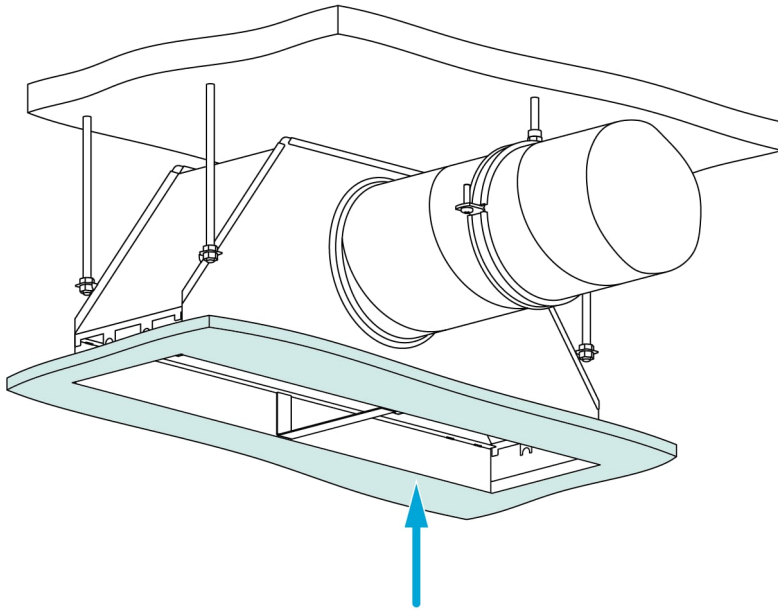
KSV + S-KSV



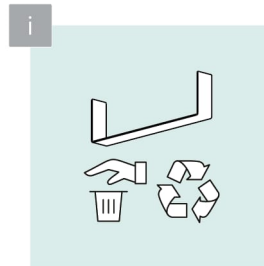
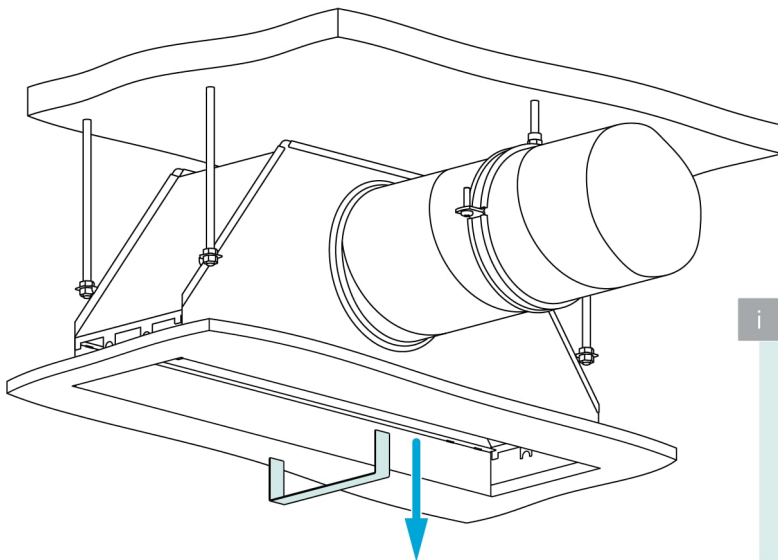
1



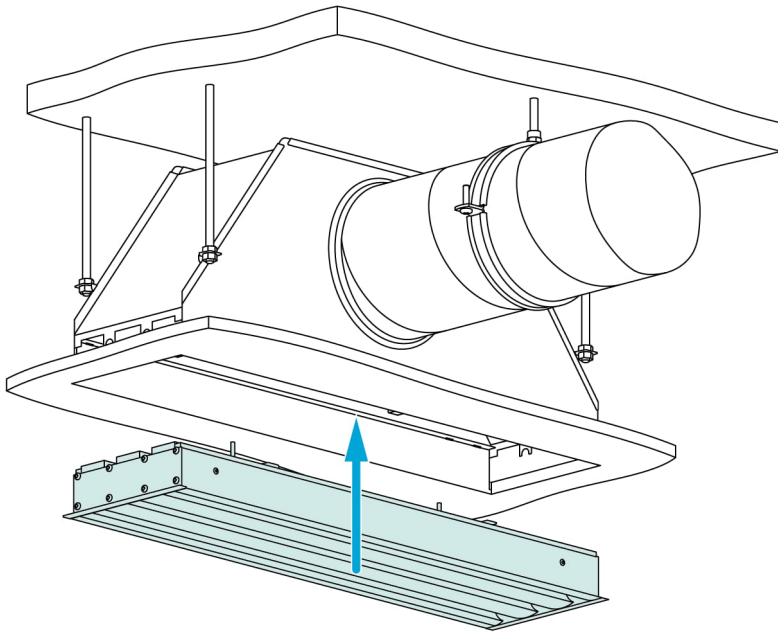
2



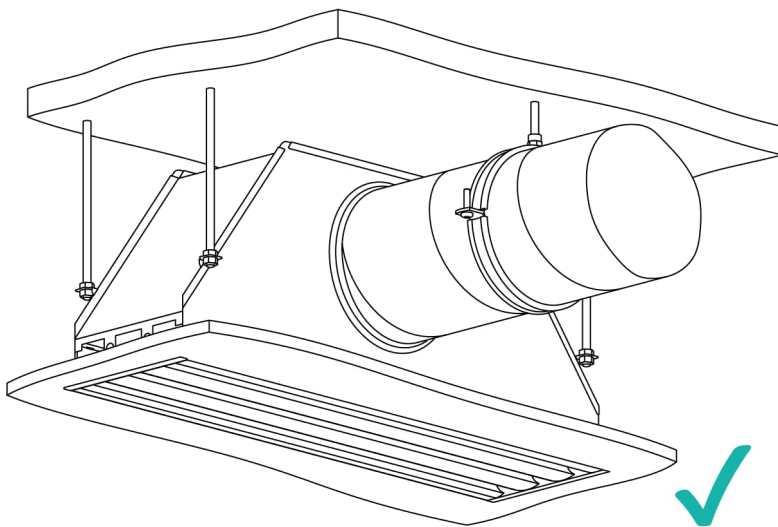
3

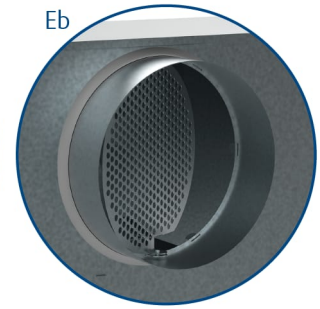
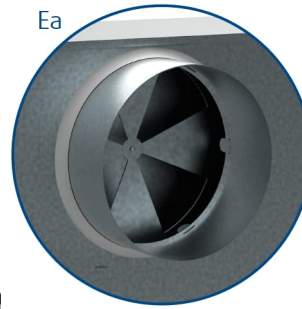
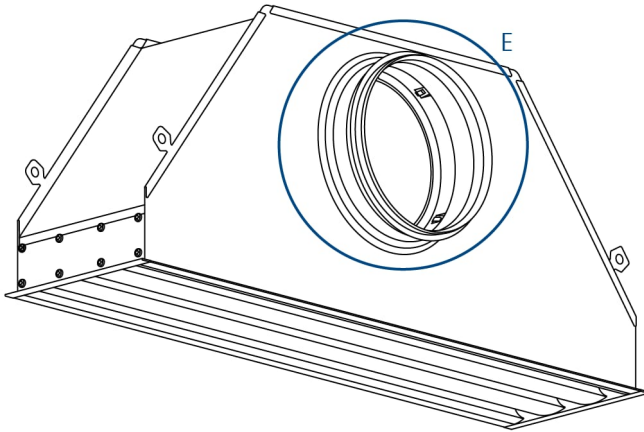


4

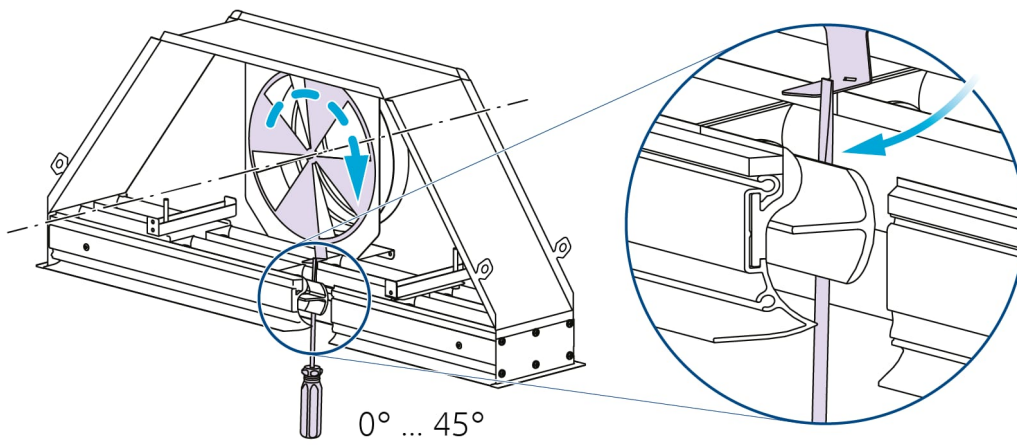


5

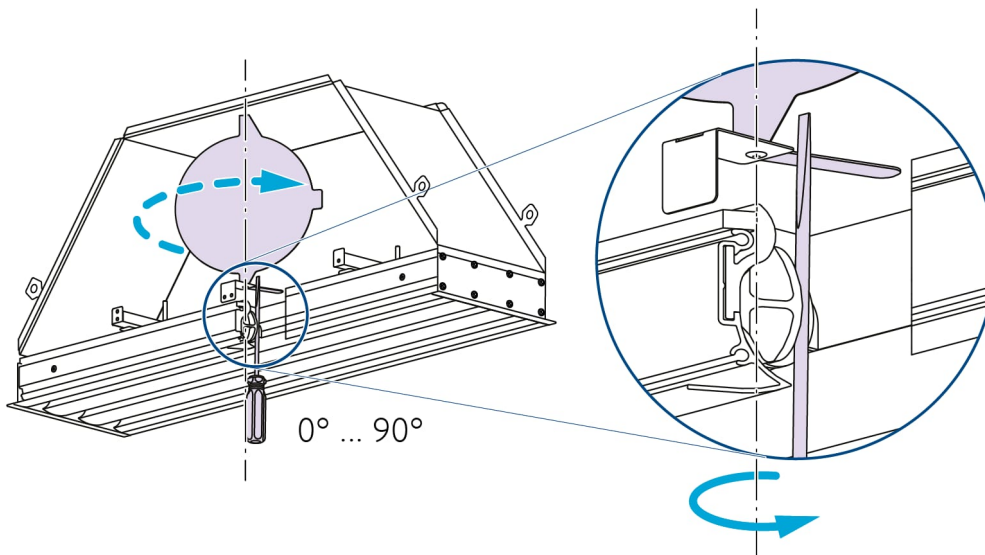




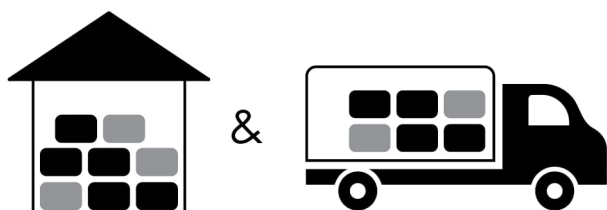
Ea PB-KSV-1, PB-KSV-2





Eb PB-KSV-3, PB-KSV-4



Trasporto, stoccaggio e funzionamento




 °C -40 °C ... +50 °C

 % ≤ 95%



 °C -20 °C ... +70 °C

 % ≤ 95%

Supplemento

Ogni eventuale modifica dalle specifiche tecniche contenute nel presente documento dovrà essere valutata con il produttore. Ci riserviamo il diritto di apportare modifiche al prodotto senza preavviso, a condizione che tali modifiche non influiscano sulla qualità del prodotto e sui parametri richiesti.

Le informazioni aggiornate su tutti i prodotti sono disponibili su design.systemair.com.

