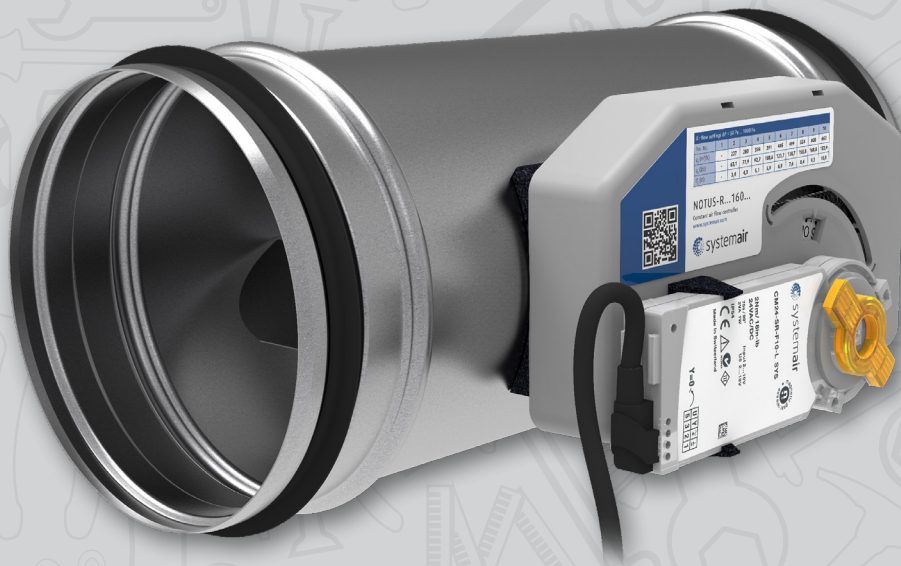
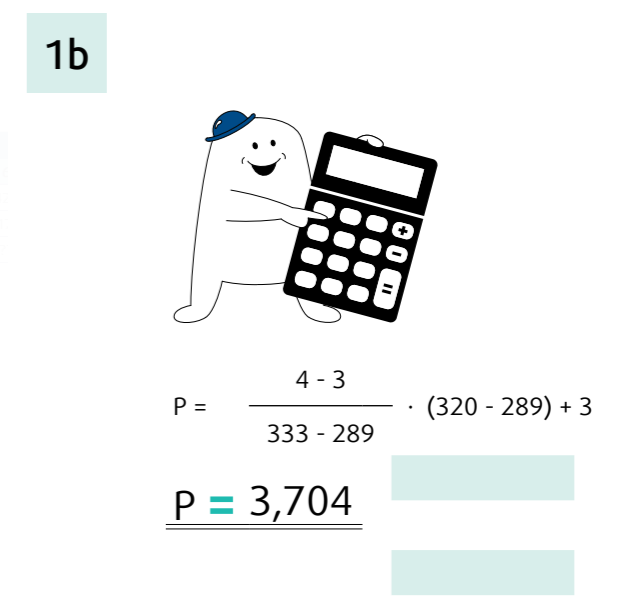
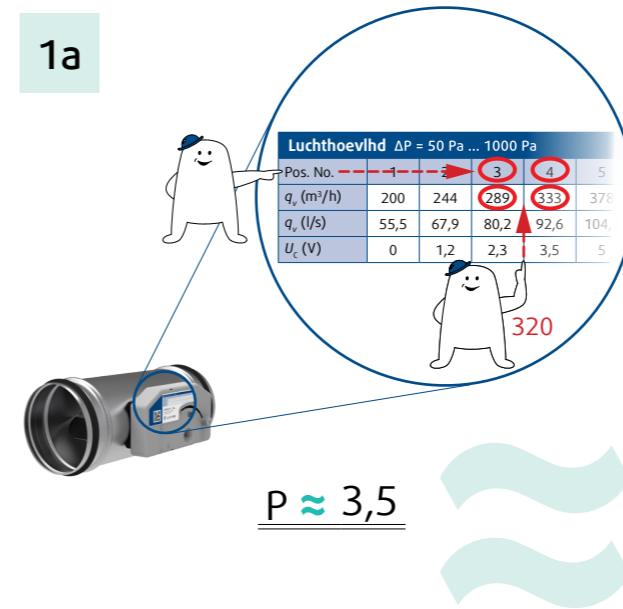
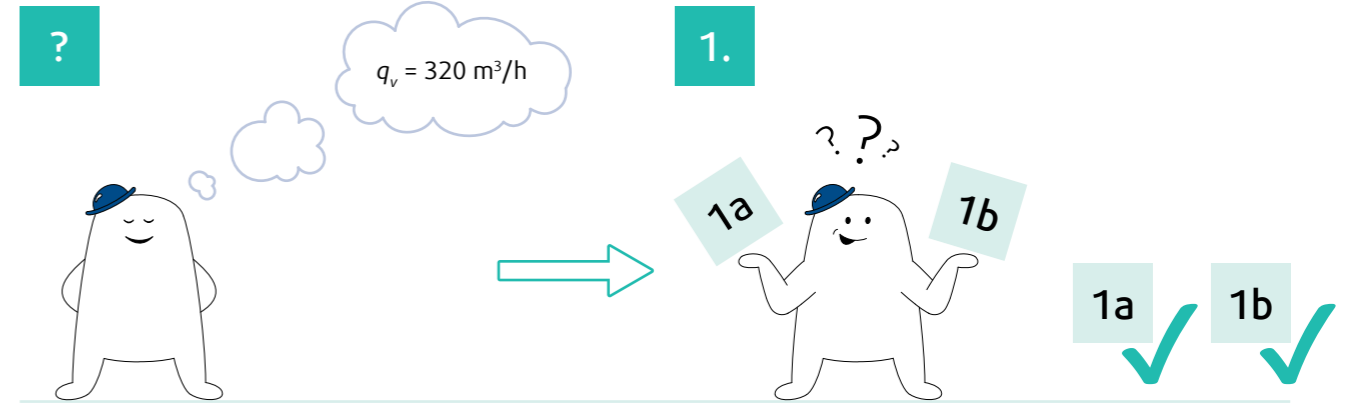
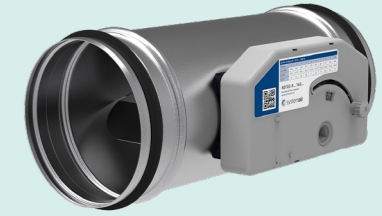
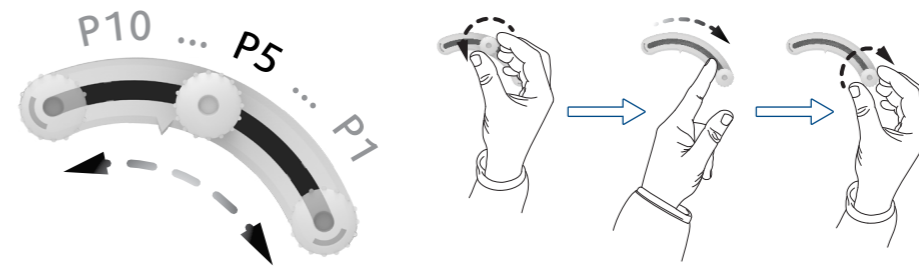
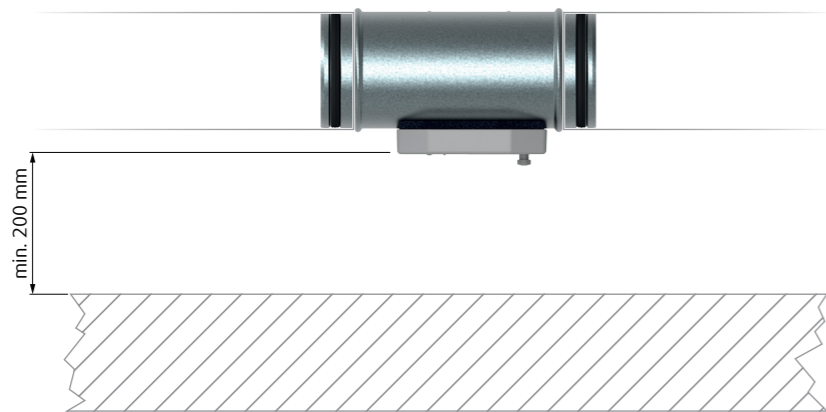
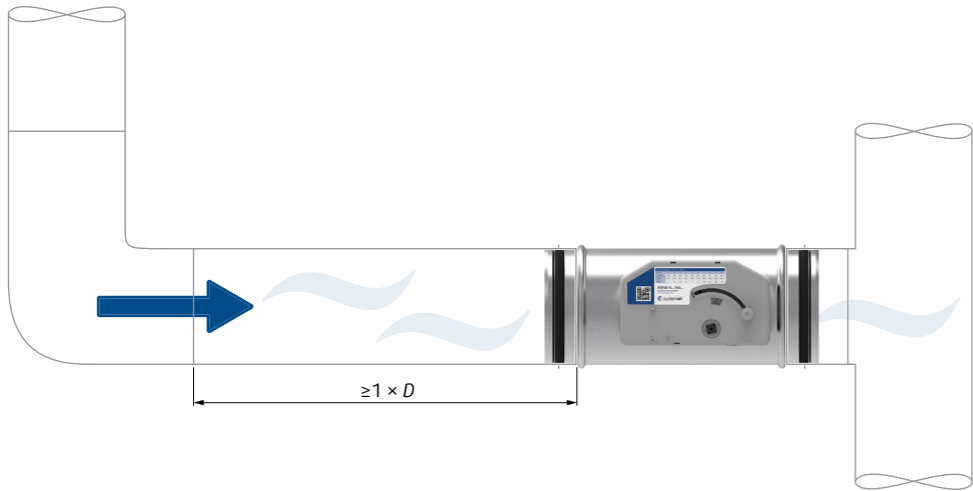


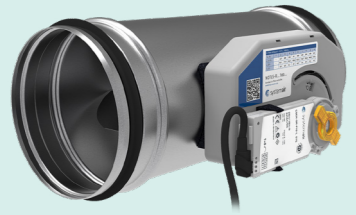
NOTUS-R

CAV Regelunit

Gebruikershandleiding



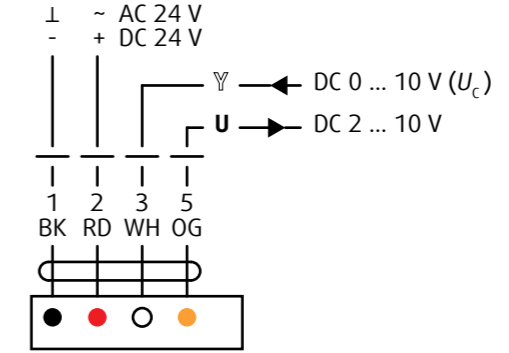
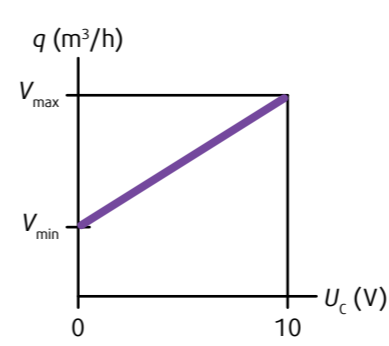
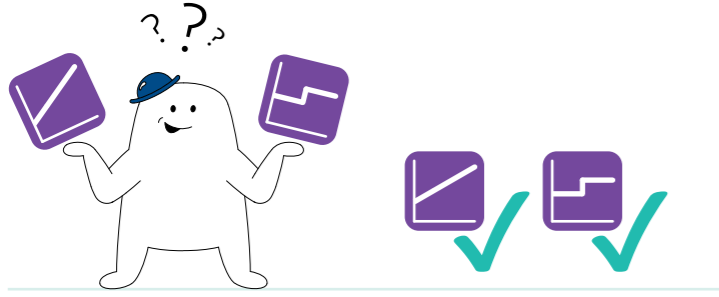




LM24-SRV



CM24-SRV



?

$q_v = 320 \text{ m}^3/\text{h}$

1.

1a ?
1b ?

1a ✓
1b ✓

1a

Pos. No.	1	2	3	4	5
q_v (m³/h)	200	244	289	333	378
q_v (l/s)	55,5	67,9	80,2	92,6	104
U_c (V)	0	2,3	3,5	5	

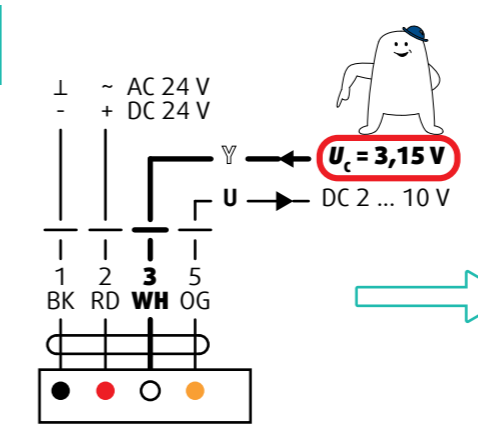
$U_c \approx 3,2 \text{ V}$

1b

$$U_c = \frac{3,5 - 2,3}{333 - 289} \cdot (320 - 289) + 2,3$$

$U_c = 3,15 \text{ V}$

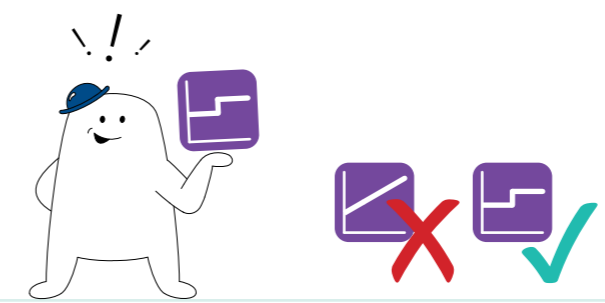
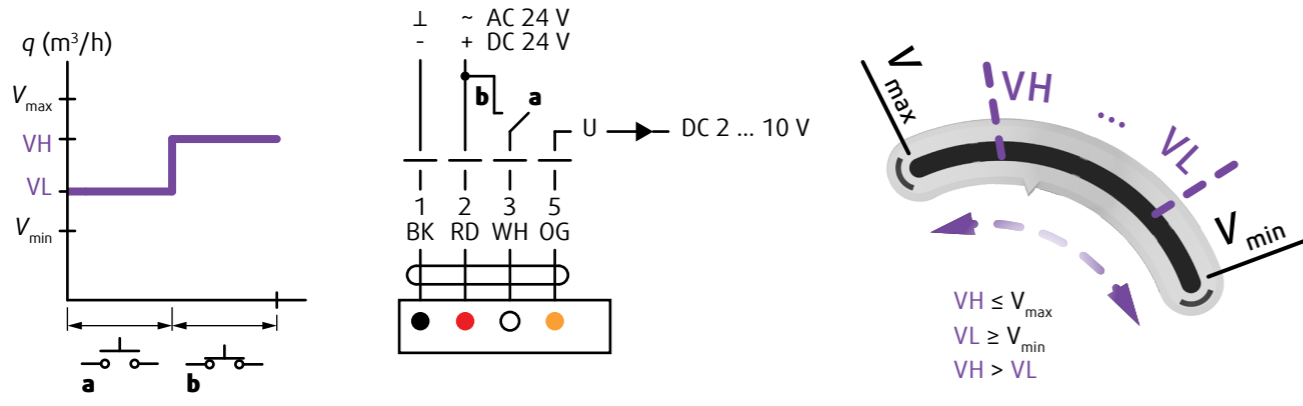
2.



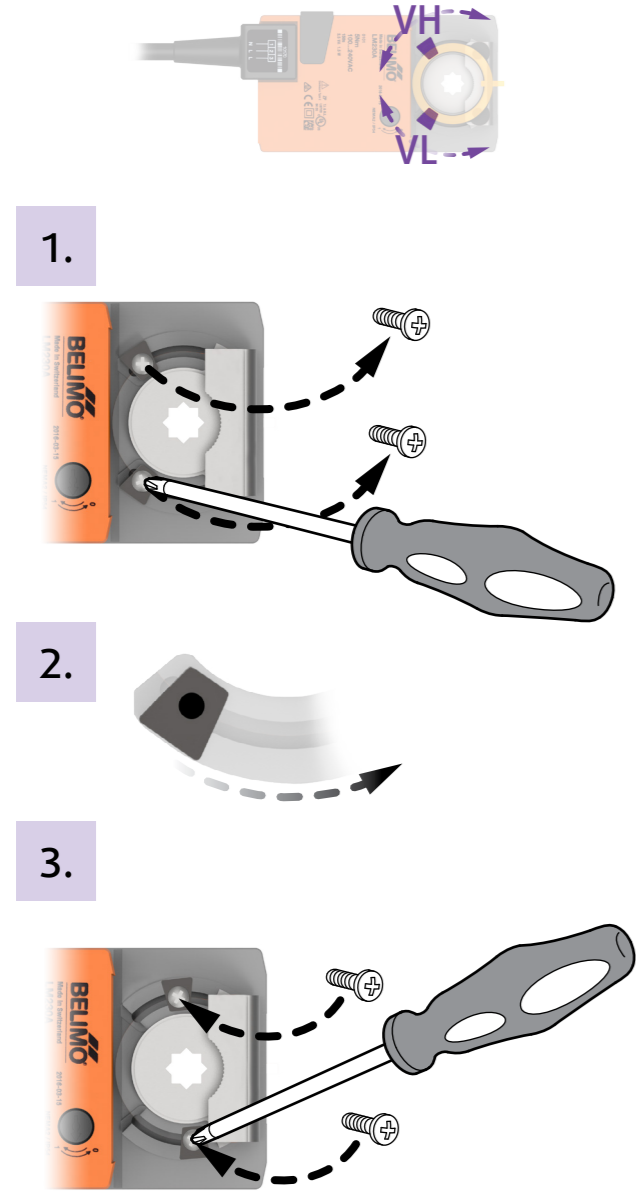
✓

$q_v = 320 \text{ m}^3/\text{h}$

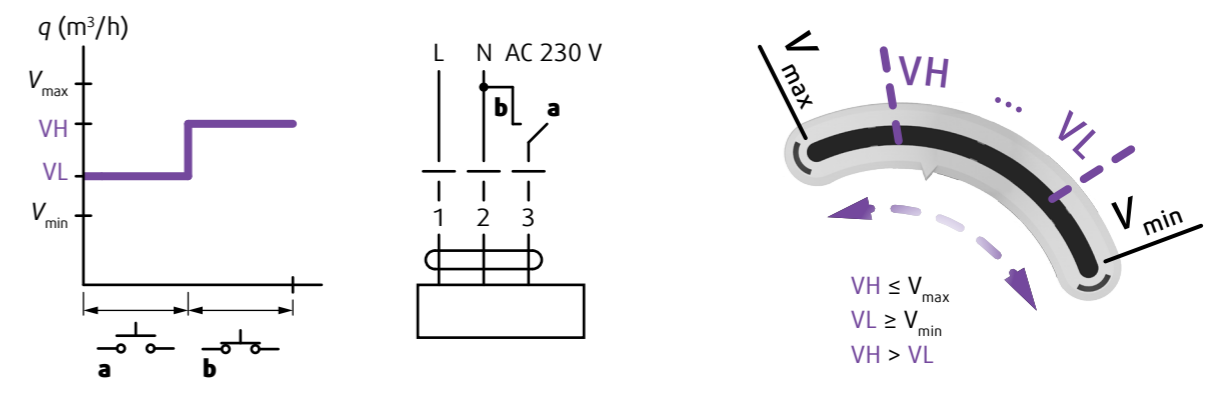
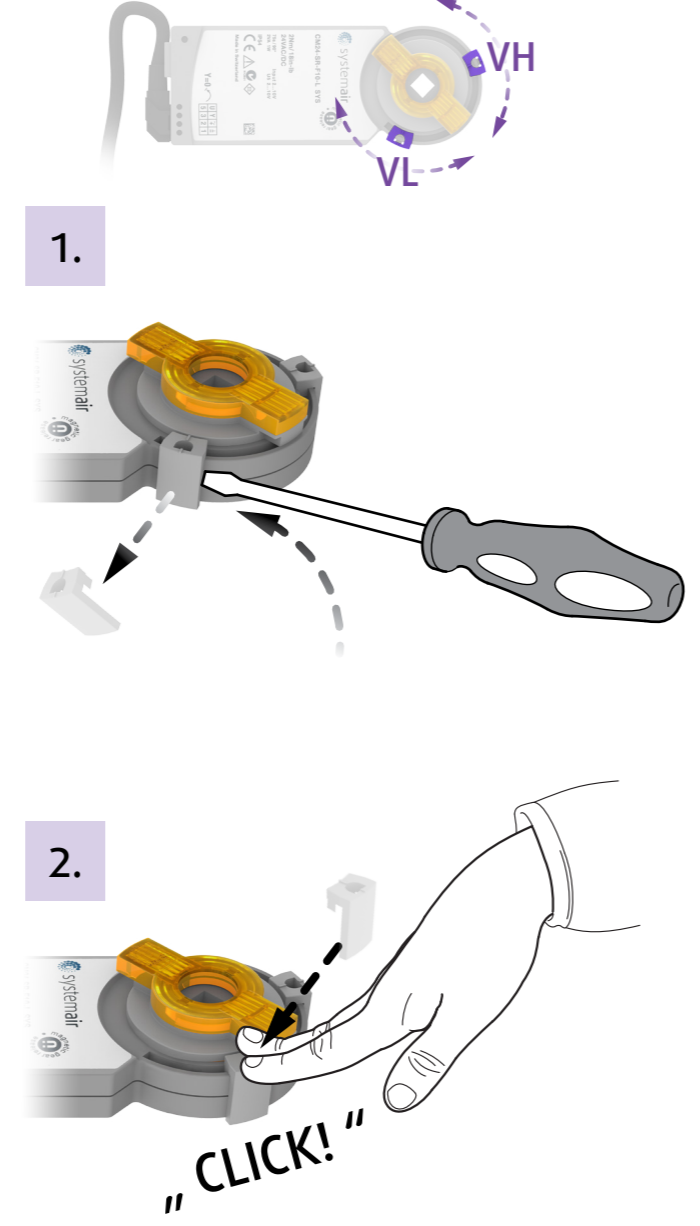




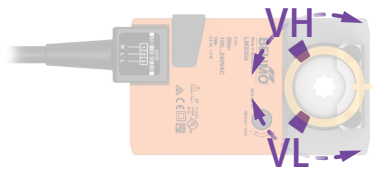
LM24-SRV



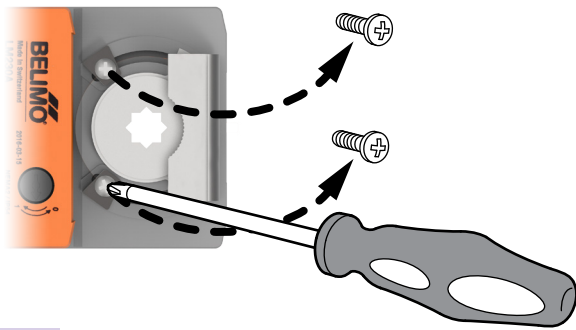
CM24-SRV



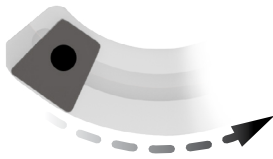
LM230



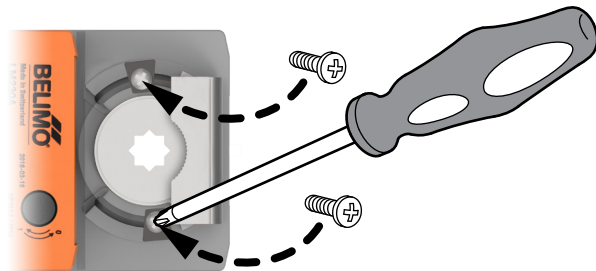
1.



2.



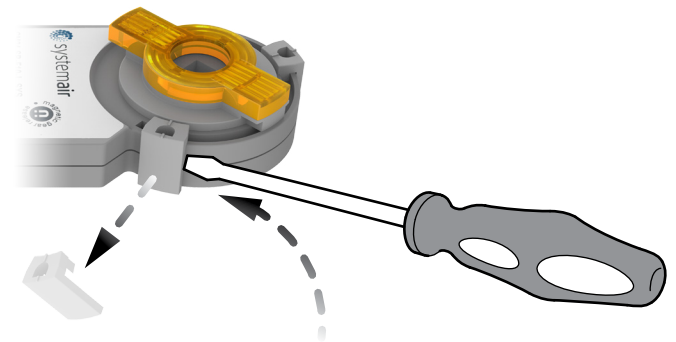
3.



CM230



1.



2.

