

NOTUS-S

Regolatori rettangolari a portata d'aria costante



Tabella dei Contenuti

Descrizione	3
Dimensioni e peso	10
Codice di ordinazione	12
Accessori	13
Selezione rapida	20
Parametri tecnici	21
Installazione	29
Trasporto, stoccaggio e funzionamento	30
Supplemento	31



Descrizione

NOTUS-S è un regolatore di portata d'aria costante CAV a funzionamento meccanico auto azionato (senza necessità di energia ausiliaria o di azionamento). Il regolatore è utilizzato per garantire il flusso d'aria costante, indipendentemente dalle variazioni di pressione all'interno dei canali nel range da 50 Pa a 1000 Pa. Il prodotto è installato in canali rettangolari. Il valore della portata costante dell'aria può essere impostato manualmente (mod. M0) a bordo del regolatore attraverso un quadrante, dove un cursore con scala graduata indica la posizione minima e massima, all'interno di un campo di portata corrispondente alla dimensione del regolatore. La versione con attuatore elettrico (mod. M1) permette di ritardare e controllare la portata da un segnale esterno (0/10 V DC).

Caratteristiche

- Facile regolazione del setpoint – manualmente o tramite attuatore
- Rapporto tra portata minima e massima pari a 1:3
- Pressione statica compresa tra 50 Pa e 100 Pa
- Precisione di controllo $\pm 10\%$ del valore di setpoint per tutta la gamma
- Dimensioni fino a 600 x 600 mm
- Installazione in orizzontale e verticale
- Classe di tenuta C secondo EN 1751

Tipi di Prodotto

- NOTUS-S...M0: Regolatore CAV a comando manuale
- NOTUS-SI...M0: Regolatore CAV a comando manuale isolato
- NOTUS-S...M1(M2): Regolatore CAV con attuatore (M1 continuo, M1/M2 2-punti)
- NOTUS-SI...M1(M2): Regolatore CAV con attuatore isolato (M1 continuo, M1/M2 2-punti)

NOTA: Il mod. M0 può essere equipaggiato con un kit attuatore per ottenere una regolazione meccanicamotorizzata e passare ad un regolatore di mod. M1 o M2. Gli attuatori M1 e M2 sono disponibili solo per NOTUS-S con altezza inferiore a 500 mm.

Elenco di accessori

Informazioni dettagliate riguardo agli accessori per il regolatore NOTUS-S sono disponibili a pagina 12.

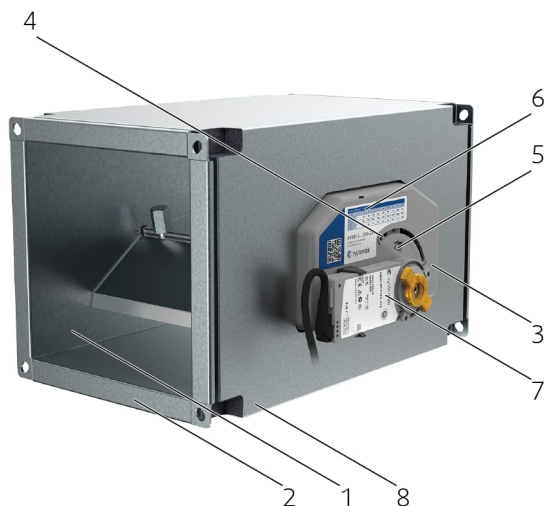
Gli accessori sono disponibili solo per regolatori NOTUS con altezza inferiore a 500 mm.

- M1A-NOTUS: Kit Attuatore
Alimentazione a 24 V AC, controllo continuo 0 V-10 V DC, o 2-punti (CAV di piccole dimensioni)
- M1B-NOTUS: Kit Attuatore
Alimentazione a 24V AC, controllo continuo 0 V-10 V DC, o 2-punti (CAV di grandi dimensioni)
- M2A-NOTUS: Kit Attuatore
Alimentazione 100-240V AC, 2-punti (CAV di piccole dimensioni)
- M2B-NOTUS: Kit Attuatore
Alimentazione 100-240V AC, 2-punti (CAV di grandi dimensioni)
- LDR-A: Silenziatore

Design

NOTUS-S è un regolatore rettangolare con corpo in lamiera d'acciaio zincata con connessioni flangiate al canale di spessore 20 mm. La serranda interna di regolazione è in alluminio. Il prodotto è costituito da un involucro, flangia di connessione al condotto, meccanismo di controllo CAV, cursore di regolazione della portata, indicatore di posizione del regolatore, una tabella di regolazione e un attuatore (solo per NOTUS-S... M1/M2). La tenuta di tutta la serie NOTUS-S è di tipo classe C in accordo con la normativa EN 1751 (il regolatore non è usato per la funzione shut-off, di conseguenza la tenuta della pala non è classificata). Il modello NOTUS-SI è rivestito con 19 mm di isolante poliuretano su tutto il corpo del regolatore con finitura esterna in alluminio. La parte esterna di regolazione è composta da leve e trasmissioni in plastica ABS, molle in acciaio, ammortizzatore rotante riempito di olio silconico, il tutto inglobato in una scatola in ABS. I modelli M1 e M2 sono consegnati con attuatore pre-configurato. Il modello M0 prevede la predisposizione per l'attuatore elettrico. I modelli M1 e M2 sono disponibili soltanto per NOTUS-S con altezza inferiore a 500 mm.

Componenti prodotto

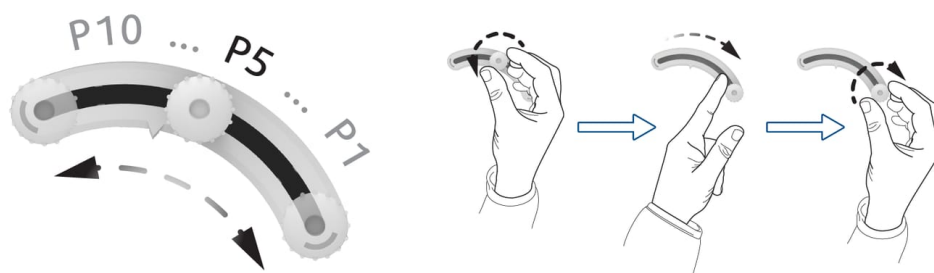


Legenda

- 1 Involucro
- 2 Flangia di connessione al condotto
- 3 Meccanismo di controllo CAV
- 4 Corsore di regolazione della portata
- 5 Indicatore di posizione del regolatore
- 6 Tabella di regolazione
- 7 Attuatore (solo per NOTUS-S-... -M1/M2)
- 8 Isolamento + Copertura (solo per NOTUS-SI)

Configurazioni possibili

NOTUS-S...M0



1a

Air flow settings $\Delta P = 50 \text{ Pa} \dots 1000 \text{ Pa}$					
Pos. No.	2	3	4	5	
q_v (m ³ /h)	200	244	289	333	378
q_v (l/s)	55,5	67,9	80,2	92,6	104,5
U_c (V)	0	1,2	2,3	3,5	5

320

$p \approx 3,5$

1b

$$P = \frac{4 - 3}{333 - 289} \cdot (320 - 289) + 3$$

$p = 3,704$

2.

✓

$q_v = 320 \text{ m}^3/\text{h}$

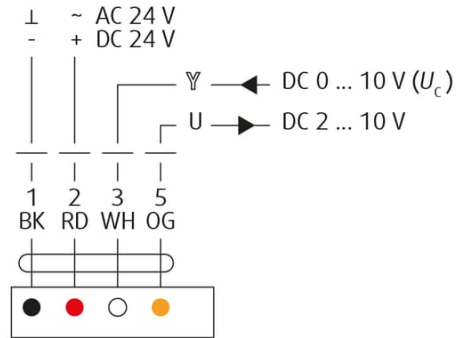
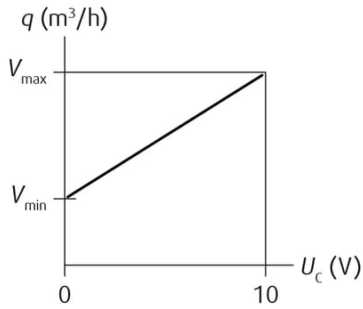
NOTUS-S...M1



CM24-SRV



LM24-SRV



1a

Pos. No.	1	2	3	4	5
q_v (m³/h)	200	244	289	333	378
q_v (l/s)	55,5	67,9	80,2	92,6	104,9
U_c (V)	2,3	3,5	5		

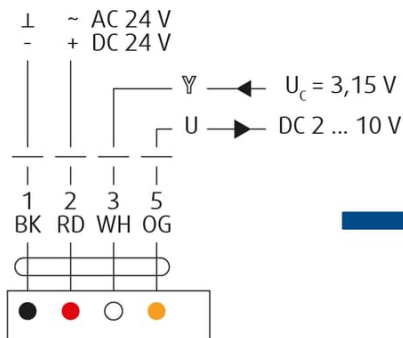
$U_c \approx 3,2 V$

1b

$$U_c = \frac{3,5 - 2,3}{333 - 289} \cdot (320 - 289) + 2,3$$

$$U_c = 3,15 V$$

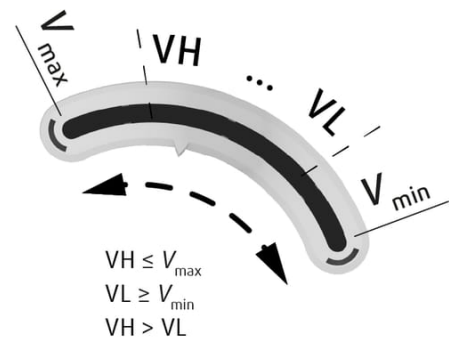
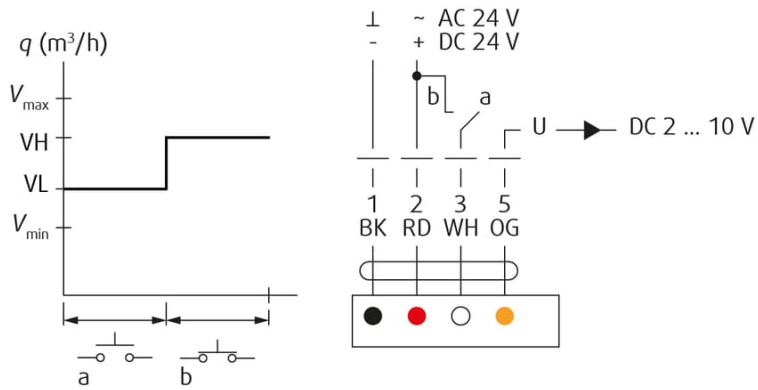
2.



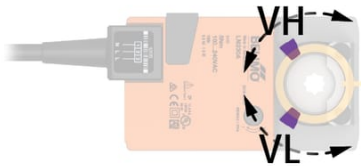
✓

$$\rightarrow q_v = 320 \text{ m}^3/\text{h}$$

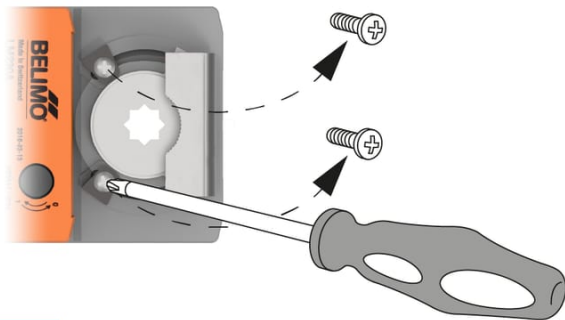
NOTUS-S...M1



LM24-SRV



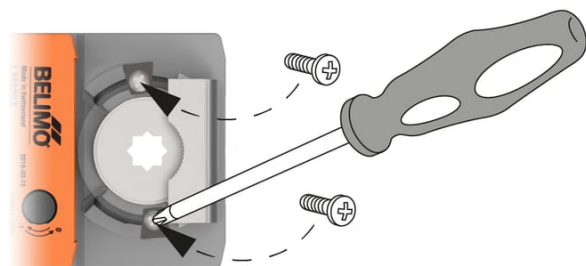
1.



2.



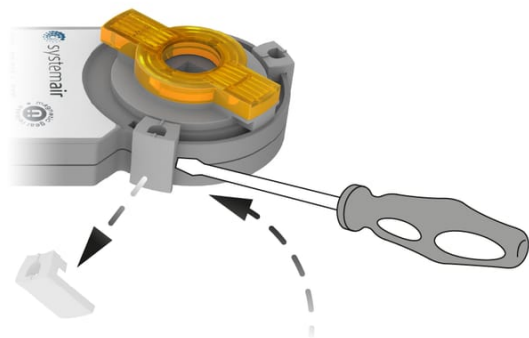
3.



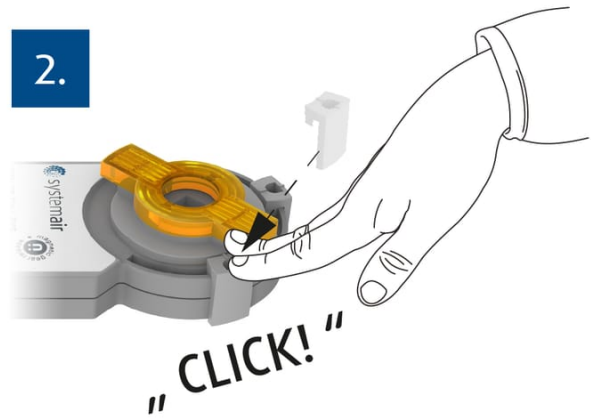
CM24-SRV



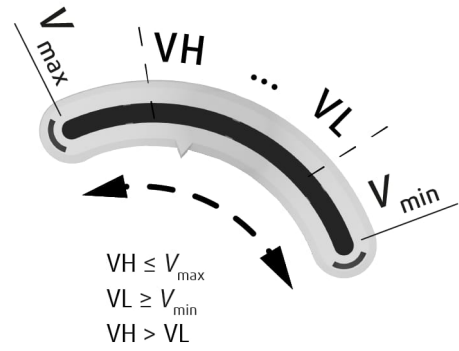
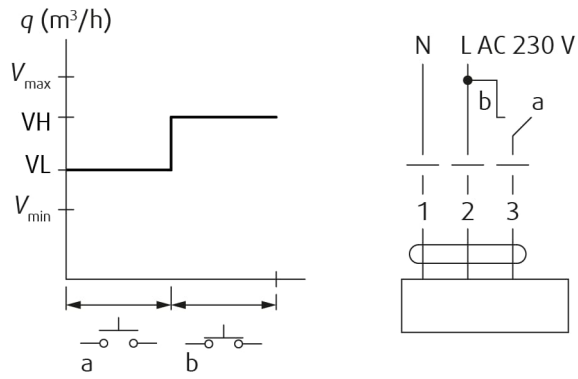
1.



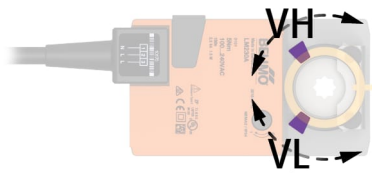
2.



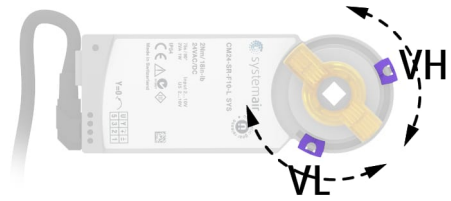
NOTUS-S...M2



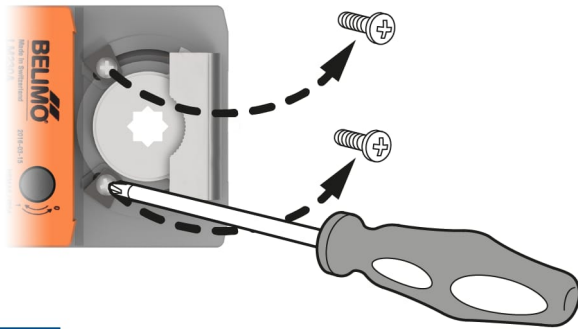
LM230



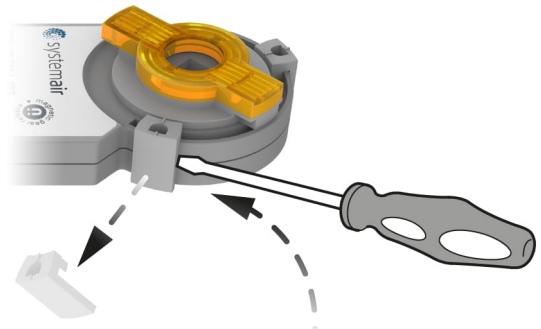
CM230



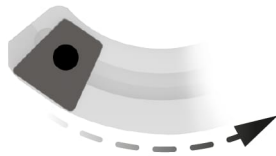
1.



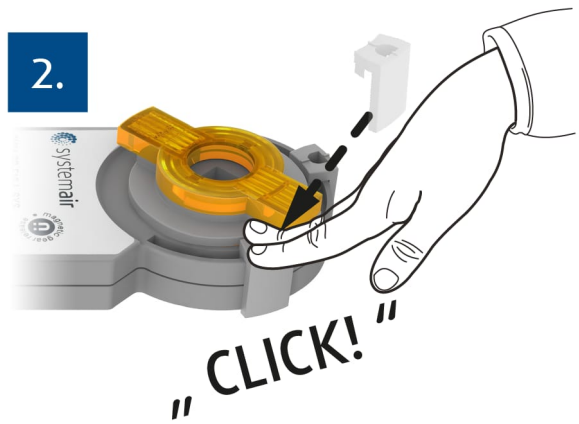
1.



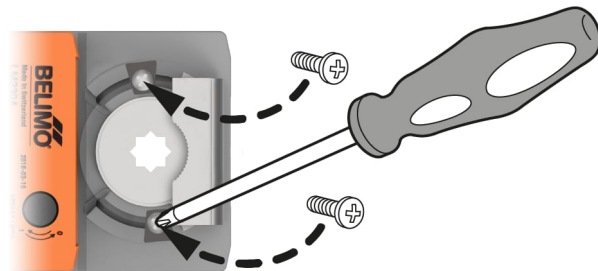
2.



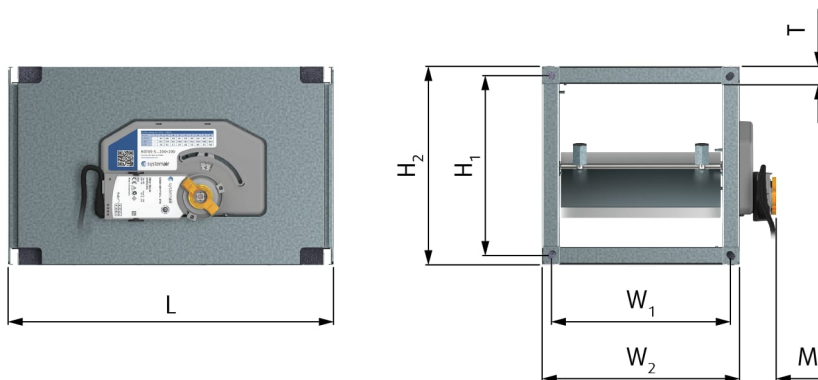
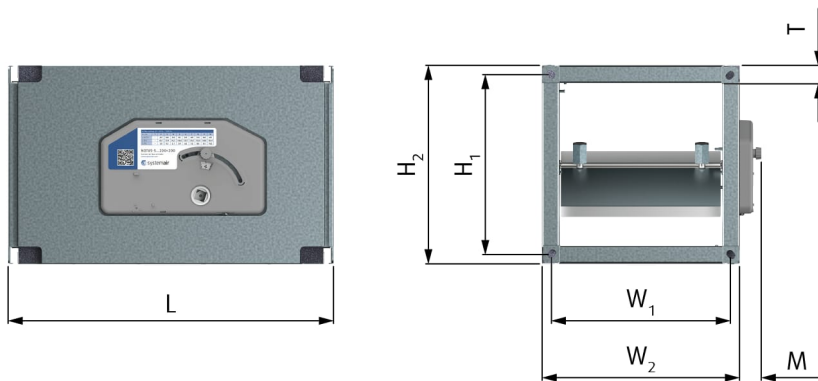
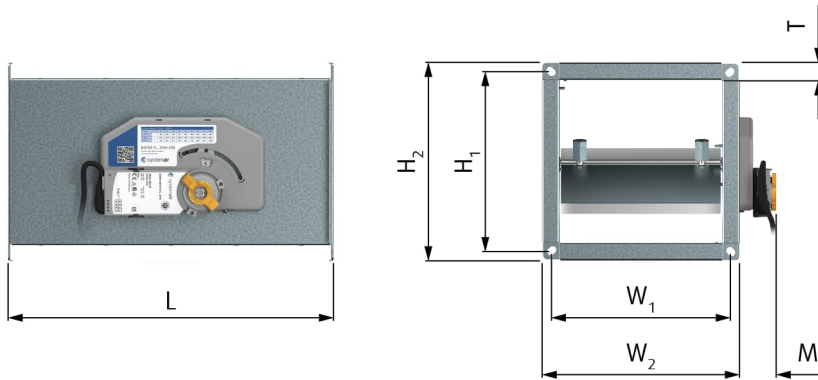
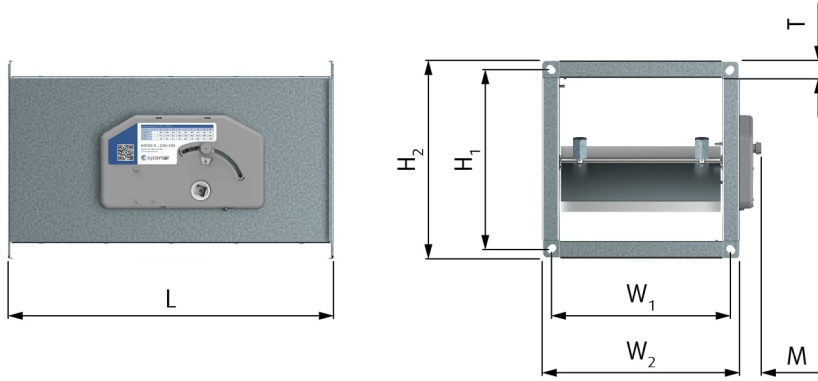
2.



3.



Dimensioni



W × H	L	W ₂	W ₁	H ₂	H ₁	T	M	M ₁	
mm									
200 × 100	400	243	219	143	119	21,5	25	45	
200 × 200				243	219				
300 × 100	400	343	319	143	119	21,5	25	45	
300 × 150				193	169				
300 × 200				243	219		30	89	
400 × 200	400	443	419	243	219	21,5	30	89	
400 × 250				293	269				
400 × 300				343	319				
400 × 400				443	419		65		
500 × 200	400	543	519	243	219	21,5	30	89	
500 × 250				293	269				
500 × 300				343	319				
500 × 400				443	419		65		
500 × 500				543	519		-		
600 × 200	400	643	619	243	219	21,5	30	89	
600 × 250				293	269				
600 × 300				343	319				
600 × 400				443	419		65		-
600 × 500				543	519				
600 × 600				643	619				-

NOTE:La dimensione M si riferisce esclusivamente a NOTUS-S(SI)-...-M0.La dimensione M₁ si riferisce esclusivamente a NOTUS-S (SI)-...-M1(M2).I regolatori M1 e M2 sono disponibili solo per dimensioni (H) inferiori a 500 mm.

Tipi di regolazione del flusso d'aria disponibili

		H (mm)							
		100	150	200	250	300	400	500	600
W (mm)	200	M0, M1, M2	-	M0, M1, M2	-	-	-	-	-
	300	M0, M1, M2	M0, M1, M2	M0, M1, M2	-	-	-	-	-
	400	-	-	M0, M1, M2	M0, M1, M2	M0, M1, M2	M0, M1, M2	-	-
	500	-	-	M0, M1, M2	M0, M1, M2	M0, M1, M2	M0, M1, M2	M0	-
	600	-	-	M0, M1, M2	M0, M1, M2	M0, M1, M2	M0, M1, M2	M0	M0

Codice di ordinazione

NOTUS-S-

Dimensioni nominali (mm)

W x H

Tipi di regolazione di Portata

M0 Manuale

M1 Controllo con Attuatore 24 V AC/DC *

M2 Controllo con Attuatore 230 V AC 2-point

NOTUS-SI-

Dimensioni Nominali (mm)

W x H

Tipi di regolazione di Portata

M0 Manuale

M1 Controllo con attuatore 24 V AC/DC *

M2 Controllo con attuatore 230 V AC 2-point

NOTE:

* AC/DC 24 V contin. 0 V ... 10 V /2 punti

Gli attuatori M1 e M2 sono disponibili solo per NOTUS-S con altezza inferiore a 500 mm.

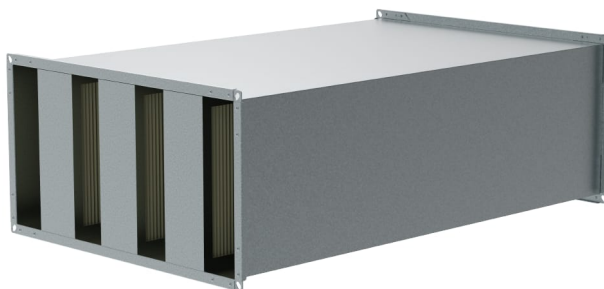
Esempio di Codice d'Ordine

NOTUS-SI-200×200-M1

Regolatore CAV isolato, dimensioni nominali 200 mm x 200 mm, dotato di attuatore di tipo M1.

Accessori

LDR-A



Descrizione

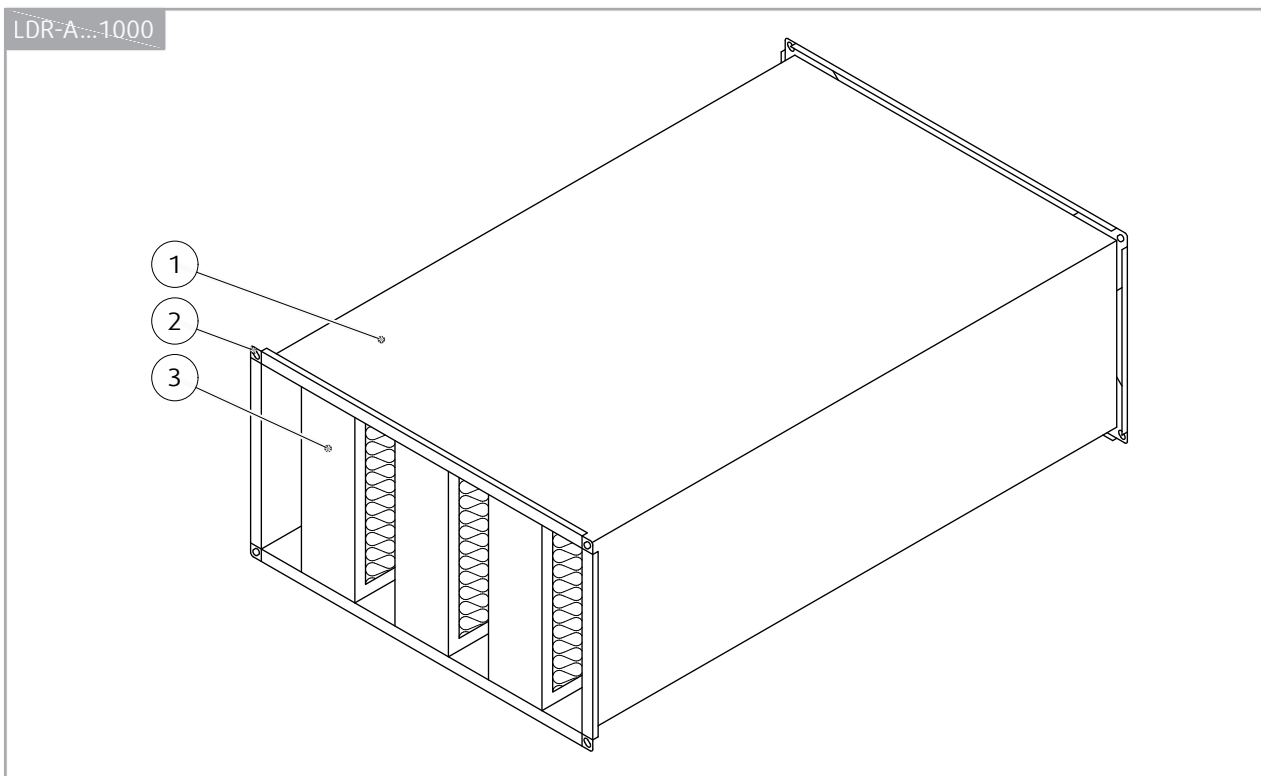
LDR-A è un silenziatore per dispositivi rettangolari. Il prodotto viene installato in condotti a geometria rettangolare.

Design

LDR-A è costituito da un telaio e da setti di attenuazione. Il telaio è realizzato in acciaio zincato, i setti sono realizzati in lana minerale.

Componenti

LDR-A...1000



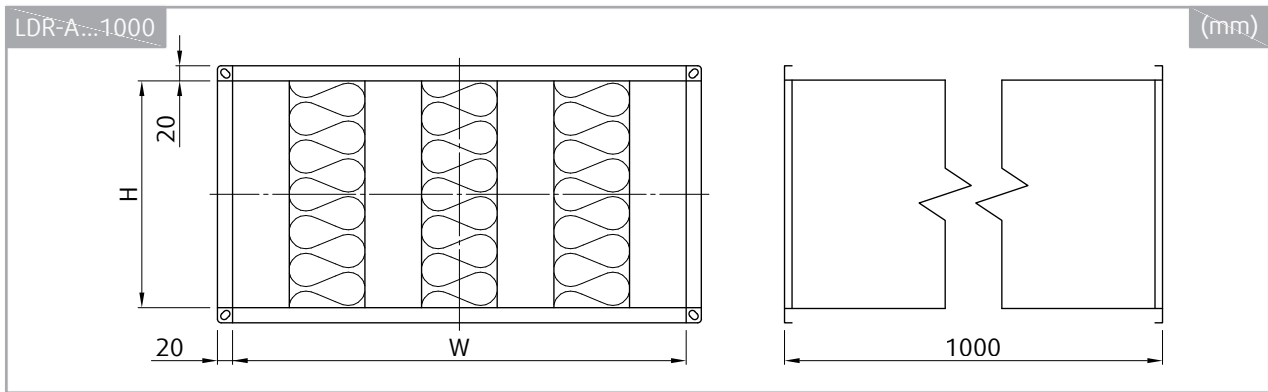
Legenda

P1 - Involucro del silenziatore

P2 - Flangia di connessione

P3 - Setti di attenuazione

Dimensioni



LDR-A			
W	H	L	m
mm			kg
200	100	1000	7,0
	200	1000	10,1
300	100	1000	9,6
	150	1000	10,9
	200	1000	13,7
400	200	1000	17,3
	250	1000	22,4
	300	1000	23,3
	400	1000	25,7
500	200	1000	20,9
	250	1000	26,5
	300	1000	27,4
	400	1000	29,1
	500	1000	32,3
600	200	1000	24,5
	250	1000	30,6
	300	1000	31,5
	400	1000	34,3
	500	1000	36,6
	600	1000	41,1

M1B-NOTUS

Kit attuatore



Descrizione

Il kit attuatore permette di passare da NOTUS-S (SI)-...-M0 alla versione con regolazione meccanica motorizzata M1. Consente la regolazione a distanza del regolatore CAV in modalità continua o a 2 punti.

Design

Il kit attuatore è composto dall'attuatore tipo Belimo LM24-SRV, dagli ingranaggi e dal materiale di fissaggio.

- **Alimentazione:** 24 V AC
- **Controllo:** 0V-10V DC per controllo continuo o 24V AC per controllo a 2-punti.
- **Consumo:** 2 VA
- **Grado di protezione:** IP54

Peso

Il peso del kit attuatore M1B-NOTUS è 0,7 kg.

Come ordinare

M1B-NOTUS

		H (mm)							
		100	150	200	250	300	400	500	600
W (mm)	200	M1A	-	M1A	-	-	-	-	-
	300	M1A	M1A	M1B	-	-	-	-	-
	400	-	-	M1B	M1B	M1B	M1B	-	-
	500	-	-	M1B	M1B	M1B	M1B	-	-
	600	-	-	M1B	M1B	M1B	M1B	-	-

M2A-NOTUS

Kit attuatore



Descrizione

Il kit attuatore permette di passare da NOTUS-S (SI)-...-M0 alla versione con regolazione meccanica motorizzata M1. Consente la regolazione a distanza del regolatore CAV a 2 punti.

Design

Il kit attuatore è composto dall'attuatore tipo Belimo CM230, dagli ingranaggi e dal materiale di fissaggio.

- **Alimentazione:** 100-240 V AC
- **Controllo:** 230 V AC per controllo a 2-punti
- **Consumo:** 3 VA
- **Grado di protezione:** IP54

Peso

Il peso del kit attuatore M2A-NOTUS è 0,4 kg.

Come ordinare

M2A-NOTUS

		H (mm)							
		100	150	200	250	300	400	500	600
W (mm)	200	M2A	-	M2A	-	-	-	-	-
	300	M2A	M2A	M2B	-	-	-	-	-
	400	-	-	M2B	M2B	M2B	M2B	-	-
	500	-	-	M2B	M2B	M2B	M2B	-	-
	600	-	-	M2B	M2B	M2B	M2B	-	-

M2B-NOTUS

Kit attuatore



Descrizione

Il kit attuatore permette di passare da NOTUS-S (SI)-...-M0 alla versione con regolazione meccanica motorizzata M2. Consente la regolazione a distanza del regolatore CAV in modalità continua o a 2 punti.

Design

Il kit attuatore è composto dall'attuatore tipo Belimo LM230, dagli ingranaggi e dal materiale di fissaggio.

- **Alimentazione:** 100-240 V AC
- **Controllo:** 230 V AC per controllo a 2-punti
- **Consumo:** 3.5 VA
- **Grado di protezione:** IP54

Peso

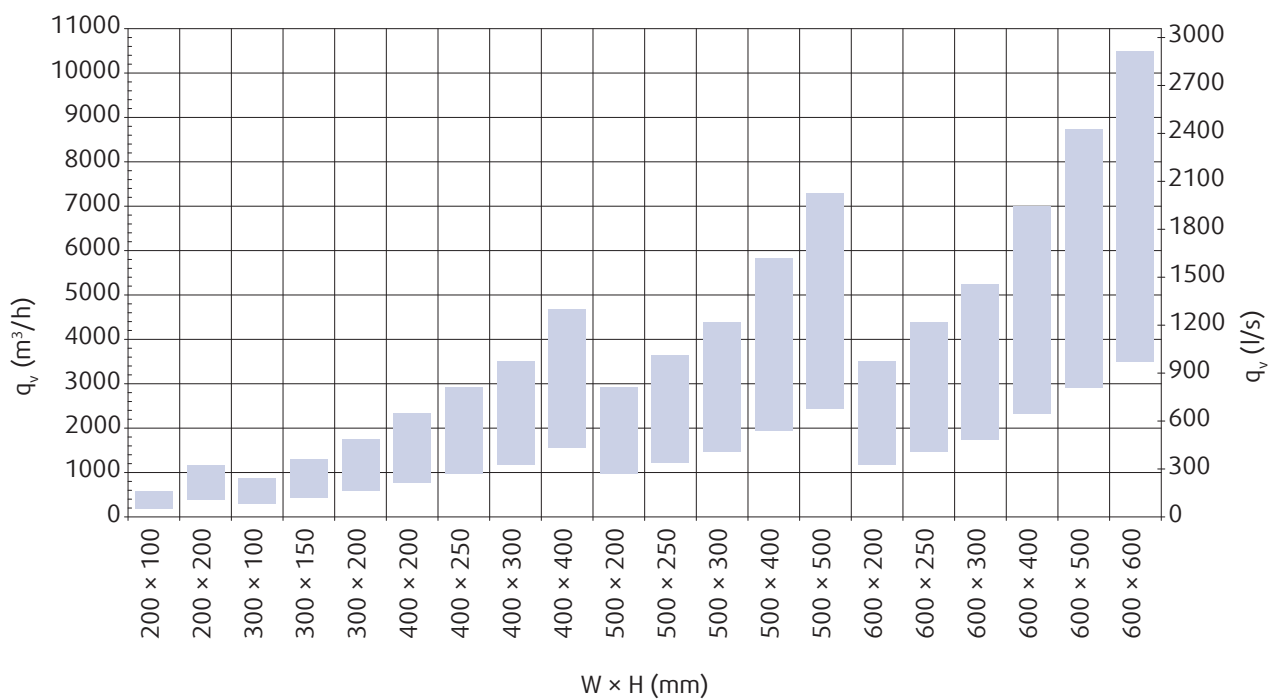
Il peso del kit attuatore M2B-NOTUS è 0,7 kg.

Come ordinare

M2B-NOTUS

		H (mm)							
		100	150	200	250	300	400	500	600
W (mm)	200	M2A	-	M2A	-	-	-	-	-
	300	M2A	M2A	M2B	-	-	-	-	-
	400	-	-	M2B	M2B	M2B	M2B	-	-
	500	-	-	M2B	M2B	M2B	M2B	-	-
	600	-	-	M2B	M2B	M2B	M2B	-	-

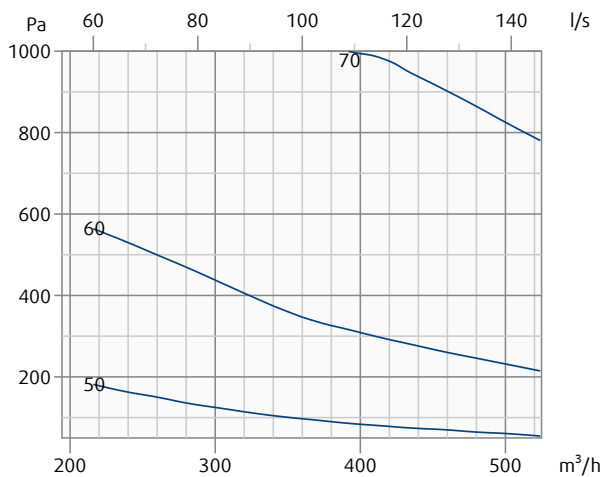
Selezione rapida



Parametri tecnici

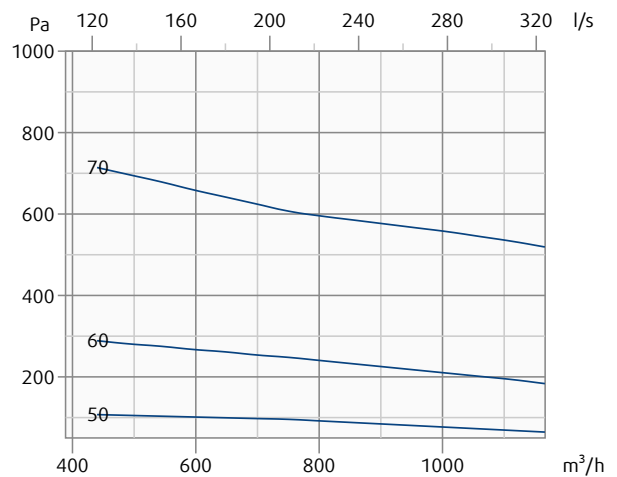
NOTUS-S-200x100-M0

Perdita di carico e livello di pressione sonora ponderata-A (dB(A))



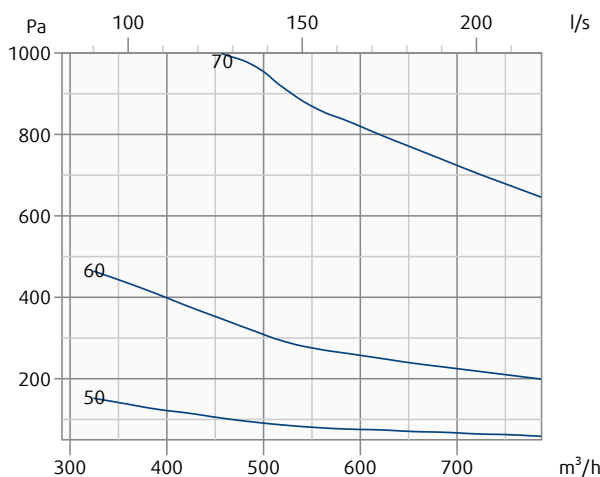
NOTUS-S-200x200-M0

Perdita di carico e livello di pressione sonora ponderata-A (dB(A))



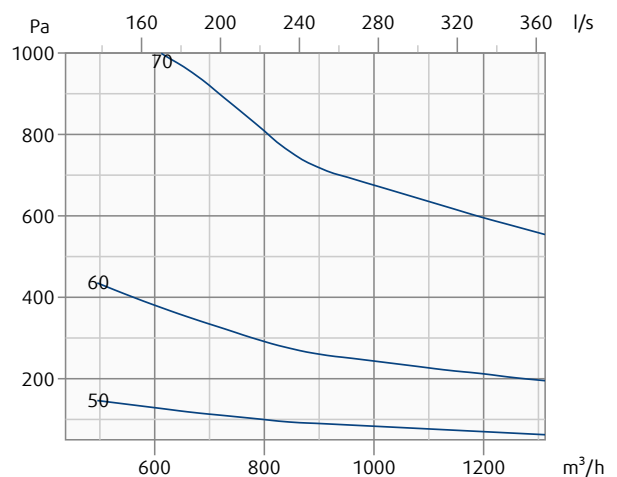
NOTUS-S-300x100-M0

Perdita di carico e livello di pressione sonora ponderata-A (dB(A))



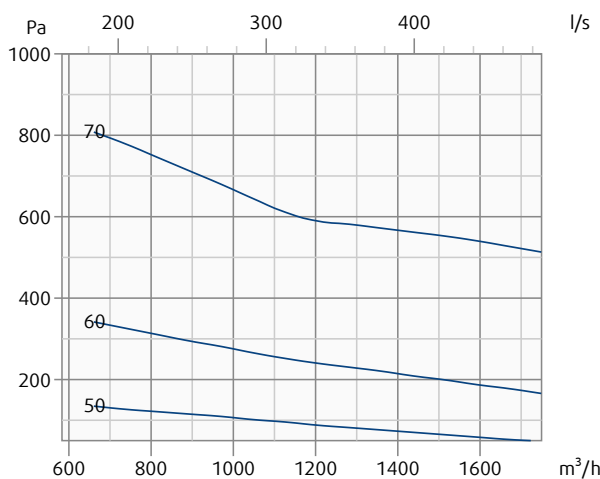
NOTUS-S-300x150-M0

Perdita di carico e livello di pressione sonora ponderata-A (dB(A))



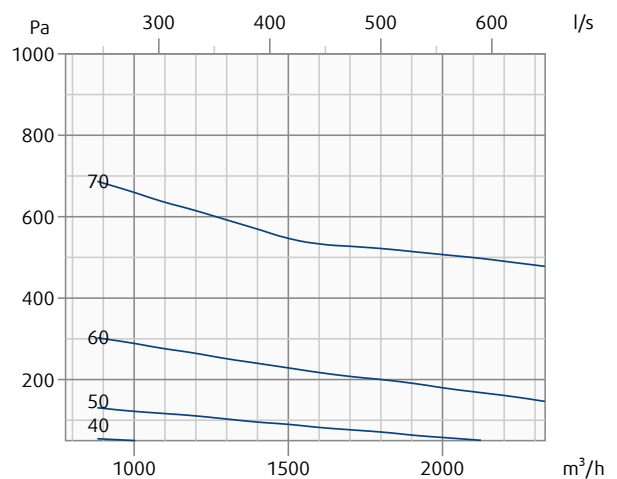
NOTUS-S-300x200-M0

Perdita di carico e livello di pressione sonora ponderata-A (dB(A))



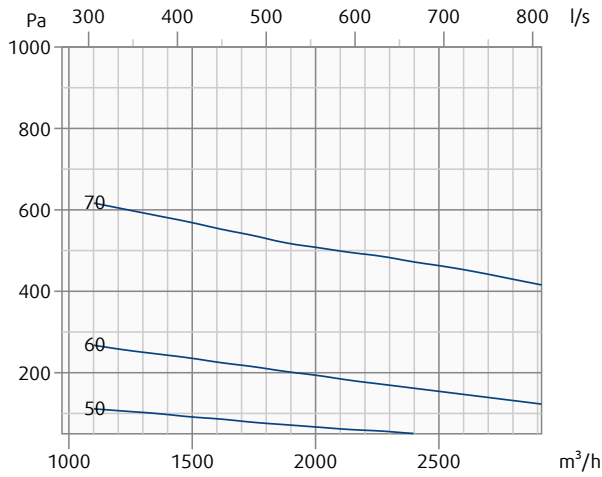
NOTUS-S-400x200-M0

Perdita di carico e livello di pressione sonora ponderata-A (dB(A))



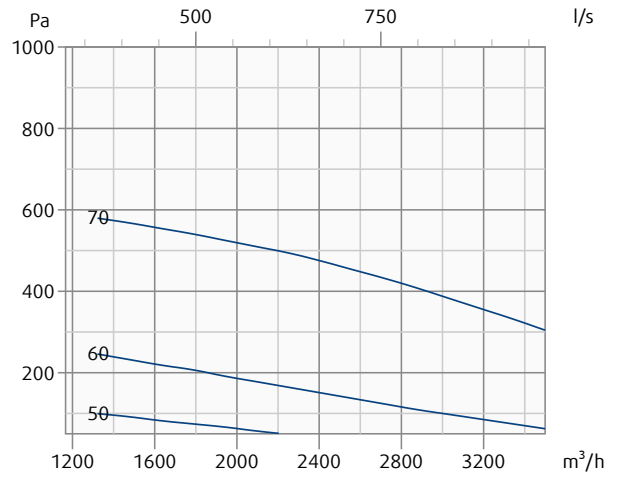
NOTUS-S-400x250-M0

Perdita di carico e livello di pressione sonora ponderata-A (dB(A))



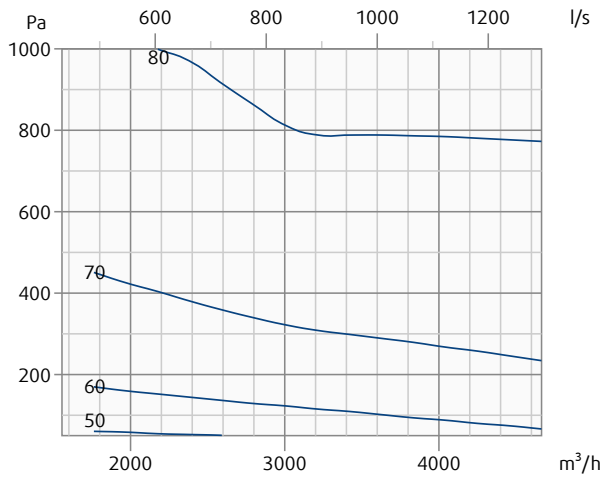
NOTUS-S-400x300-M0

Perdita di carico e livello di pressione sonora ponderata-A (dB(A))



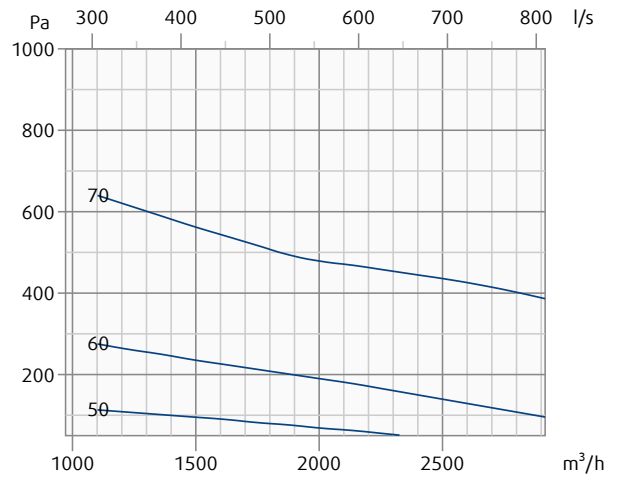
NOTUS-S-400x400-M0

Perdita di carico e livello di pressione sonora ponderata-A (dB(A))



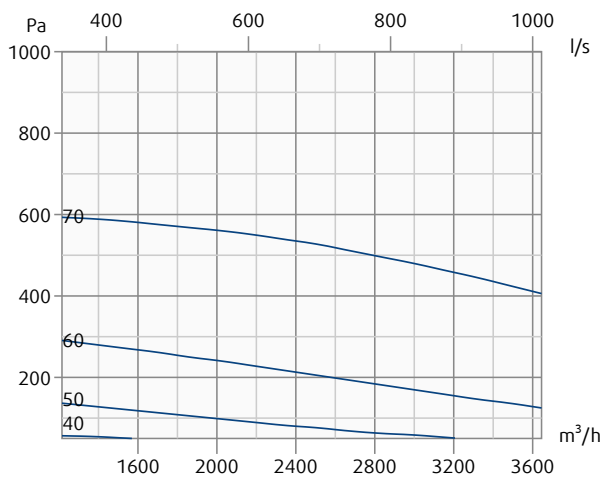
NOTUS-S-500x200-M0

Perdita di carico e livello di pressione sonora ponderata-A (dB(A))



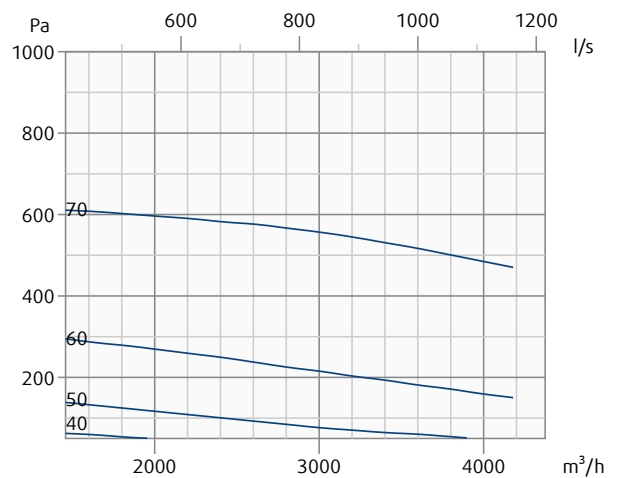
NOTUS-S-500x250-M0

Perdita di carico e livello di pressione sonora ponderata-A (dB(A))



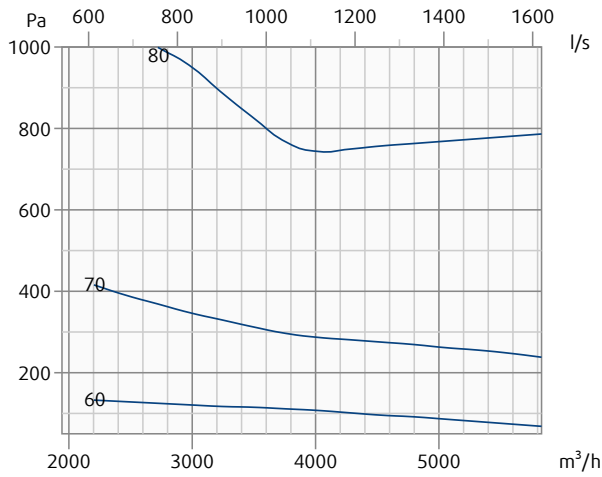
NOTUS-S-500x300-M0

Perdita di carico e livello di pressione sonora ponderata-A (dB(A))



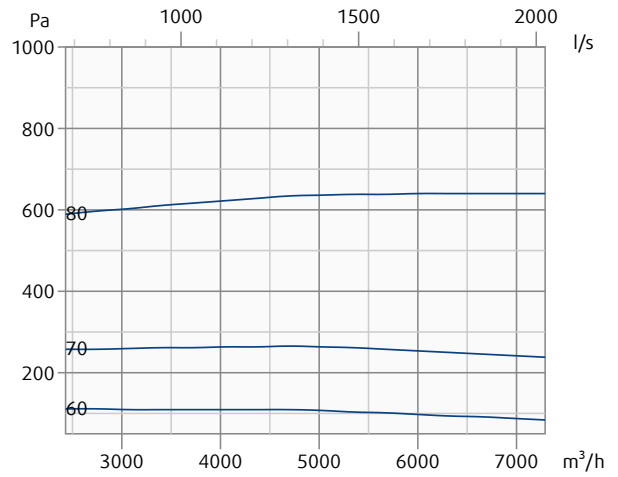
NOTUS-S-500x400-M0

Perdita di carico e livello di pressione sonora ponderata-A (dB(A))



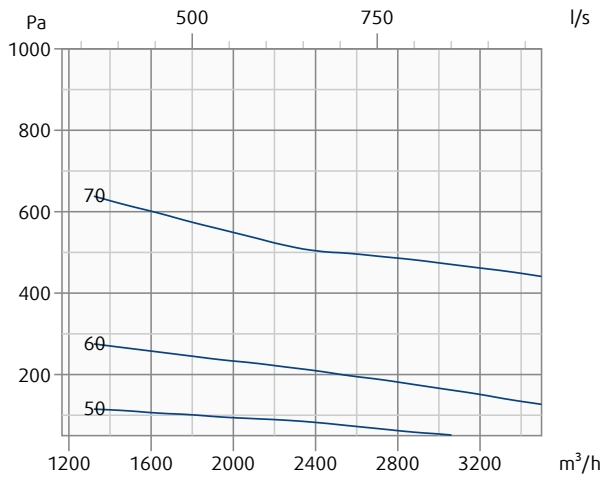
NOTUS-S-500x500-M0

Perdita di carico e livello di pressione sonora ponderata-A (dB(A))



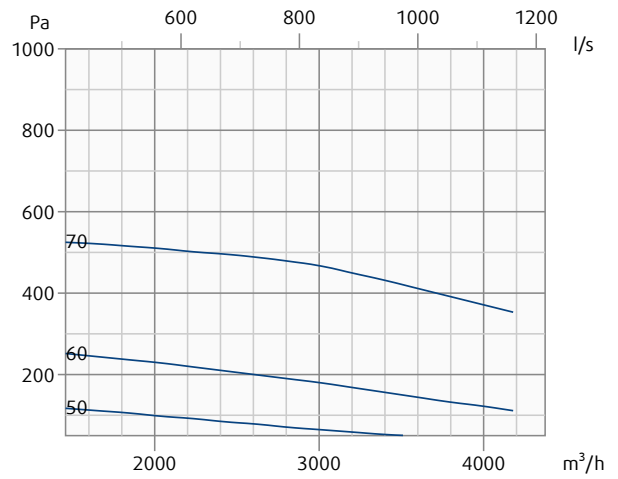
NOTUS-S-600x200-M0

Perdita di carico e livello di pressione sonora ponderata-A (dB(A))



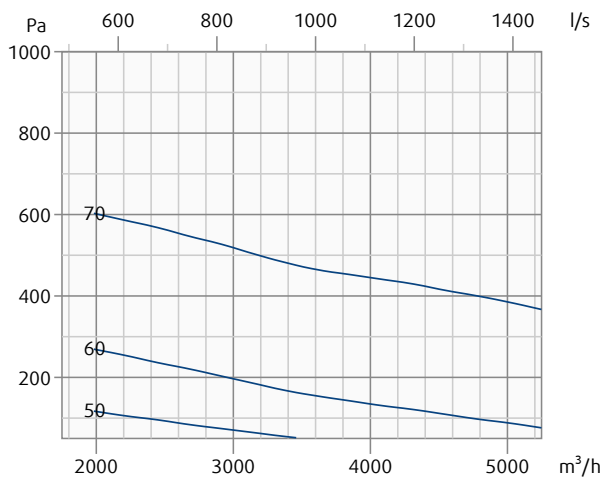
NOTUS-S-600x250-M0

Perdita di carico e livello di pressione sonora ponderata-A (dB(A))



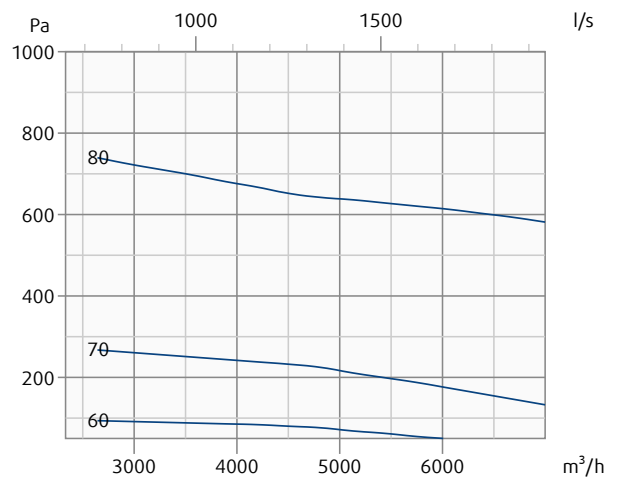
NOTUS-S-600x300-M0

Perdita di carico e livello di pressione sonora ponderata-A (dB(A))



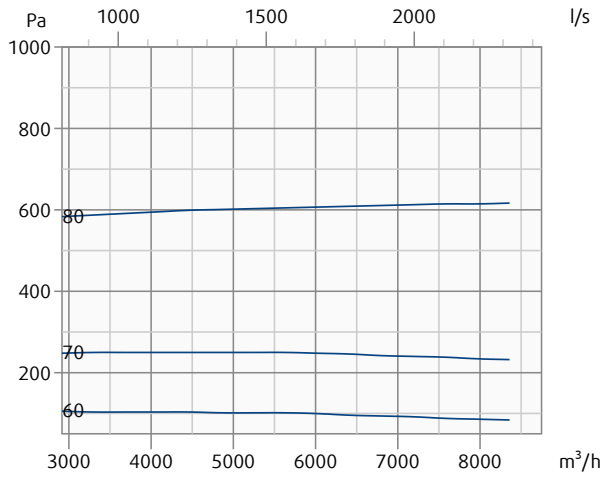
NOTUS-S-600x400-M0

Perdita di carico e livello di pressione sonora ponderata-A (dB(A))



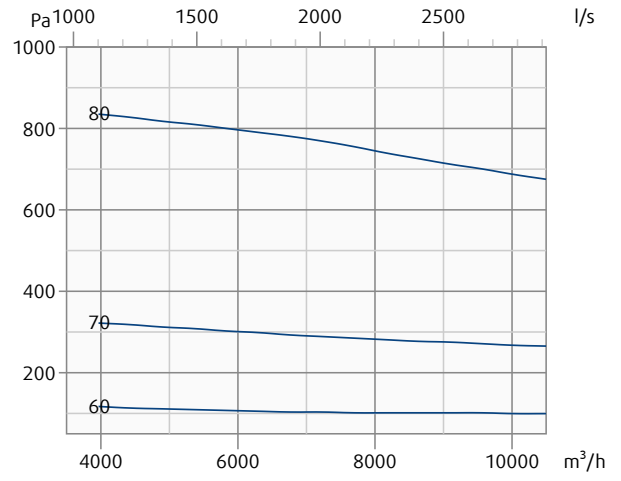
NOTUS-S-600x500-M0

Perdita di carico e livello di pressione sonora ponderata-A (dB(A))



NOTUS-S-600x600-M0

Perdita di carico e livello di pressione sonora ponderata-A (dB(A))



Posizionamento

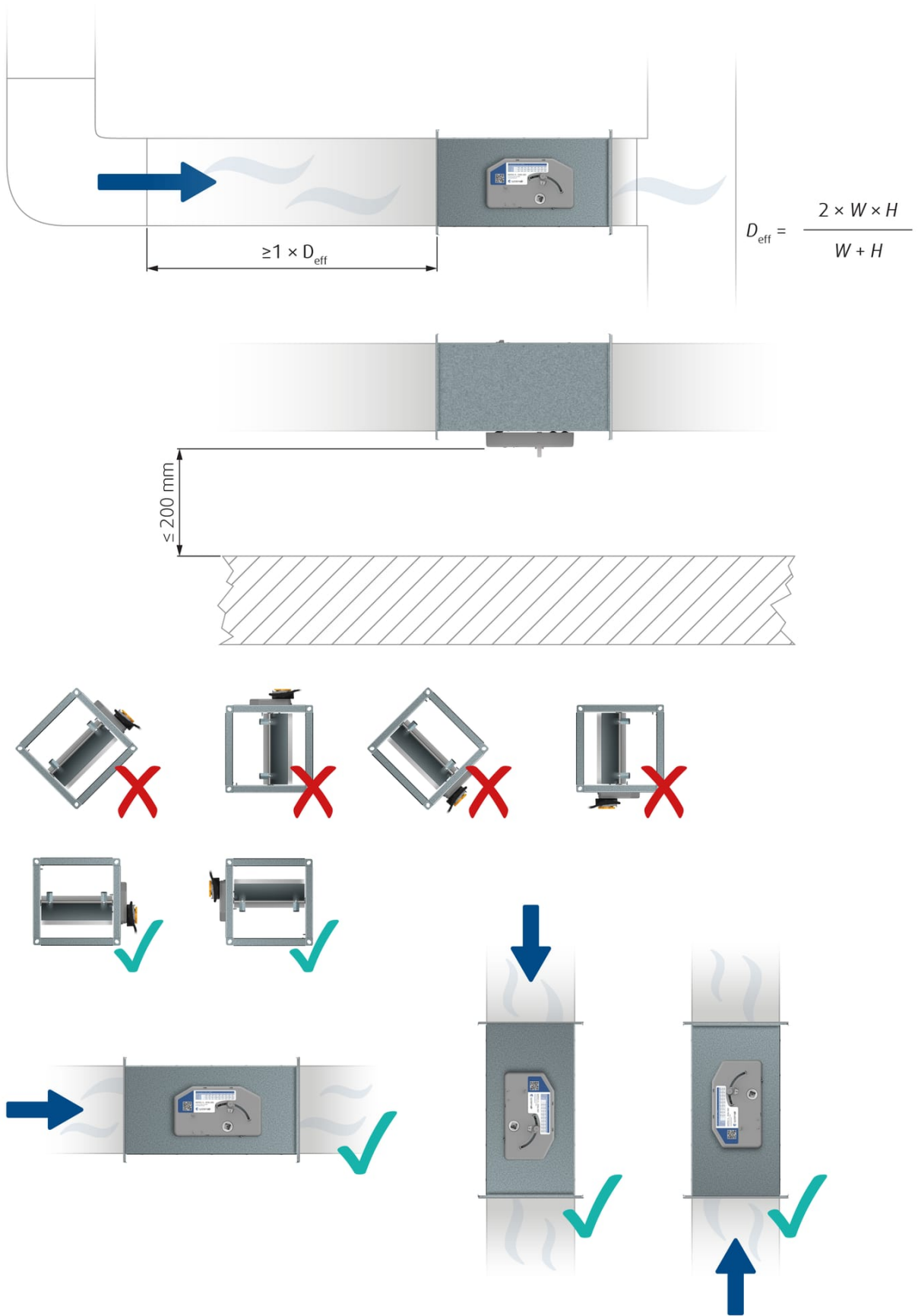
NOTUS-S-200×100										
P	1	2,5	3	4	5	6	7	8	9	10
q _v (m ³ /h)	-	205	230	280	330	380	430	480	530	580
q _v (l/s)	-	56,9	63,9	77,8	91,7	105,6	119,4	133,3	147,2	161,1
Y (V)	-	2,3	2,7	3,5	4,4	5,2	6,1	6,9	7,8	9
NOTUS-S-200×200										
P	1	2,75	3	4	5	6	7	8	9	10
q _v (m ³ /h)	-	440	466	571	676	781	886	990	1095	1200
q _v (l/s)	-	122,2	129,5	158,6	187,7	216,9	246	275,1	304,2	333,3
Y (V)	-	2,8	3	3,9	4,7	5,6	6,5	7,3	8,2	9
NOTUS-S-300×100										
P	1	2,25	3	4	5	6	7	8	9	10
q _v (m ³ /h)	-	290	341	410	478	546	615	683	752	820
q _v (l/s)	-	80,6	94,8	113,8	132,8	151,8	170,8	189,8	208,8	227,8
Y (V)	-	2,1	2,7	3,5	4,4	5,2	6,1	7	7,8	9
NOTUS-S-300×150										
P	1	2,25	3	4	5	6	7	8	9	10
q _v (m ³ /h)	-	460	549	668	786	905	1024	1142	1261	-
q _v (l/s)	-	127,8	152,5	185,5	218,4	251,4	284,4	317,3	350,3	-
Y (V)	-	2,4	3	3,9	4,7	5,6	6,5	7,3	8,2	-
NOTUS-S-300×200										
P	1	2,25	3	4	5	6	7	8	9	10
q _v (m ³ /h)	-	590	715	882	1048	1215	1382	1548	1715	-
q _v (l/s)	-	163,9	198,6	244,9	291,2	337,5	383,8	430,1	476,4	-
Y (V)	-	3,2	3,9	4,8	5,6	6,5	7,4	8,2	9,1	-

NOTUS-S-400×200										
P	1	2	3	4	5	6	7	8	9	10
q _v (m ³ /h)	-	-	810	1051	1293	1534	1776	2017	2259	2500
q _v (l/s)	-	-	225	292,1	359,1	426,2	493,3	560,3	627,4	694,4
Y (V)	-	-	3,7	4,6	5,5	6,4	7,2	8,1	9	10
NOTUS-S-400×250										
P	1	2,5	3	4	5	6	7	8	9	10
q _v (m ³ /h)	-	930	1068	1344	1620	1896	2172	2448	2724	3000
q _v (l/s)	-	258,3	296,7	373,3	450	526,7	603,3	680	756,7	833,3
Y (V)	-	3,5	3,9	4,8	5,7	6,5	7,4	8,3	9,2	10
NOTUS-S-400×300										
P	1	2	3	4	5	6	7	8	9	10
q _v (m ³ /h)	-	-	1120	1460	1800	2140	2480	2820	3160	3500
q _v (l/s)	-	-	311,1	405,6	500	594,4	688,9	783,3	877,8	972,2
Y (V)	-	-	3,9	4,8	5,6	6,5	7,4	8,3	9,1	10
NOTUS-S-400×400										
P	1	2,75	3	4	5	6	7	8	9	10
q _v (m ³ /h)	-	1550	1669	2145	2621	3096	3572	4048	4524	5000
q _v (l/s)	-	430,6	463,6	595,8	727,9	860,1	992,3	1124,4	1256,6	1388,8
Y (V)	-	3,5	3,7	4,6	5,5	6,4	7,3	8,2	9,1	10
NOTUS-S-500×200										
P	1	2	3	4	5	6	7	8	9	10
q _v (m ³ /h)	-	-	870	1246	1621	1997	2373	2749	3124	3500
q _v (l/s)	-	-	241,7	346	450,4	554,8	659,1	763,5	867,9	972,2
Y (V)	-	-	3,6	4,5	5,4	6,3	7,2	8,1	9	10

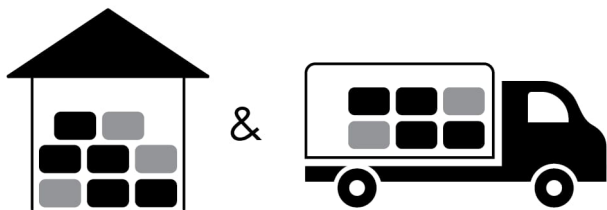
NOTUS-S-500×250										
P	1	2,75	3	4	5	6	7	8	9	10
q _v (m ³ /h)	-	1200	1300	1700	2100	2500	2900	3300	3700	4100
q _v (l/s)	-	333,3	361,1	472,2	583,3	694,4	805,6	916,7	1027,8	1138,9
Y (V)	-	3,5	3,7	4,6	5,5	6,4	7,3	8,2	9,1	10
NOTUS-S-500×300										
P	1	2	3,25	4	5	6	7	8	9	10
q _v (m ³ /h)	-	-	1400	1711	2126	2541	2956	3370	3785	4200
q _v (l/s)	-	-	388,9	475,3	590,5	705,8	821	936,2	1051,4	1166,7
Y (V)	-	-	3,9	4,6	5,5	6,4	7,3	8,1	9	10
NOTUS-S-500×400										
P	1	2	3	4	5	6	7	8	9	10
q _v (m ³ /h)	-	-	1950	2550	3150	3750	4350	4950	5550	6150
q _v (l/s)	-	-	541,7	708,3	875	1041,7	1208,3	1375	1541,7	1708,3
Y (V)	-	-	3,7	4,6	5,5	6,4	7,3	8,2	9	10
NOTUS-S-500×500										
P	1	2,75	3	4	5	6	7	8	9	10
q _v (m ³ /h)	-	2430	2598	3268	3938	4609	5279	5949	6620	7290
q _v (l/s)	-	675	721,6	907,8	1094	1280,2	1466,4	1652,6	1838,8	2025
Y (V)	-	-	-	-	-	-	-	-	-	-
NOTUS-S-600×200										
P	1	2,5	3	4	5	6	7	8	9	10
q _v (m ³ /h)	-	1175	1350	1700	2050	2400	2750	3100	3450	3800
q _v (l/s)	-	326,4	375	472,2	569,4	666,7	763,9	861,1	958,3	1055,6
Y (V)	-	3,4	3,8	4,7	5,6	6,5	7,4	8,2	9,1	10


NOTUS-S-600×250										
P	1	2,75	3	4	5	6	7	8	9	10
q _v (m ³ /h)	-	1450	1566	2028	2490	2952	3414	3876	4338	4800
q _v (l/s)	-	402,8	434,9	563,2	691,6	819,9	948,3	1076,6	1205	1333,3
Y (V)	-	3,6	3,8	4,7	5,5	6,4	7,3	8,2	9,1	10
NOTUS-S-600×300										
P	1	2	3,25	4	5	6	7	8	9	10
q _v (m ³ /h)	-	-	1750	2122	2619	3115	3611	4107	4603,7	5100
q _v (l/s)	-	-	486,1	589,5	727,4	865,2	1003,1	1140,9	1278,8	1416,7
Y (V)	-	-	4,2	4,7	5,5	6,4	7,3	7,7	9,1	10
NOTUS-S-600×400										
P	1	2	3,25	4	5	6	7	8	9	10
q _v (m ³ /h)	-	-	2350	2867	3556	4244	4933	5622	6311	7000
q _v (l/s)	-	-	652,8	796,3	987,7	1179	1370,4	1561,7	1753,1	1944,4
Y (V)	-	-	4	4,7	5,6	6,5	7,4	8,2	9,1	10
NOTUS-S-600×500										
P	1	2	3	4	5	6	7	8	9	10
q _v (m ³ /h)	-	-	3050	3957	4864	5771	6679	7586	8493	9400
q _v (l/s)	-	-	847,2	1099,2	1351,2	1603,2	1855,2	2107,1	2359,1	2611,1
Y (V)	-	-	-	-	-	-	-	-	-	-
NOTUS-S-600×600										
P	1	2	3,25	4	5	6	7	8	9	10
q _v (m ³ /h)	-	-	3500	4244	5237	6230	7222	8215	9207	10200
q _v (l/s)	-	-	972,2	1179	1454,7	1730,5	2006,2	2281,9	2557,6	2833,3
Y (V)	-	-	-	-	-	-	-	-	-	-


Installazione




Trasporto, stoccaggio e funzionamento




 °C -40 °C ... +80 °C

 % ≤ 95%



 °C -20 °C ... +70 °C

 % ≤ 95%

Supplemento

Ogni eventuale modifica delle specifiche tecniche contenute nel presente documento dovrà essere valutata con il produttore. Ci riserviamo il diritto di apportare modifiche al prodotto senza preavviso, a condizione che tali modifiche non influiscano sulla qualità del prodotto e sui parametri richiesti. Le informazioni aggiornate su tutti i prodotti sono disponibili su design.systemair.com.



Handbook_NOTUS_S_it-CH
design.systemair.com
www.systemair.com

© Copyright Systemair Production a.s
Tutti i diritti riservati
E&OE

Systemair si riserva il diritto di modificare i propri prodotti senza preavviso.
Ciò vale anche per i prodotti già ordinati, purché non incida sulle specifiche precedentemente concordate.