

## NOTUS-S

### Constant lucht volume regelaar voor rechthoekig kanaal



# Inhoudsopgave

Omschrijving	3
Afmetingen	10
Bestelcodes	12
Accessoires	13
Snelle selectie	20
Technische parameters	21
Installatie	29
Transport, Opslag en Gebruik	30
Aanvullende informatie	31



## Beschrijving

NOTUS-S is een constante luchtvolumeregelaar met mechanische werking (geen hulpenergie of bediening nodig). Het product is bedoeld voor het regelen van een constante luchtstroom onafhankelijk van de luchtdruk in het kanaal binnen het bereik van 50 Pa tot 1000 Pa. Het product wordt geïnstalleerd in rechthoekige kanalen. De waarde van het constante luchtdebiet kan handmatig worden ingesteld met een draaiknop binnen een bereik dat afhankelijk is van de afmeting van de NOTUS-S (type M0) of met een elektrische servomotor (type M1). Het product is ideaal voor alle toepassingen waar een betrouwbare, nauwkeurige en kosteneffectieve luchtdebietregeling vereist is.

## Highlights

- Eenvoudige setpoint aanpassing - handmatig of door servomotor
- CAV regelratio 3:1
- Statische druk onafhankelijk bediening binnen bereik van 50 Pa tot 1000 Pa
- Controle nauwkeurigheid met max. 10% luchtvolume afwijking
- Rechthoekige formaten tot 600 × 600 mm
- Direct in horizontale en verticale kanalen
- Klasse "C" volgens de EN 1751

## Producttypes

- NOTUS-S...M0: CAV regelaar met handmatige aanpassing
- NOTUS-SI... 0: Geïsoleerde CAV-regelaar met handmatige aanpassing
- NOTUS-S...M1(M2): CAV-regelaar met Aanpassing (M1 continu, M1/M2 M2 2-punt)
- NOTUS-SI... 1(M2): Geïsoleerde CAV-regelaar met servomotoraansturing (M1 continu, M1/M2 2-punt)

OPMERKING: Het type M0 kan optioneel worden uitgerust met de servomotorkit en geupgraded tot het type M1 of M2. Types M1 en M2 zijn alleen beschikbaar in maten met hoogte kleiner dan 500 mm (enkel aansturingsmechanisme).

## Lijst met accessoires

Gedetailleerde informatie over accessoires voor NOTUS-S vindt u op pagina 12.

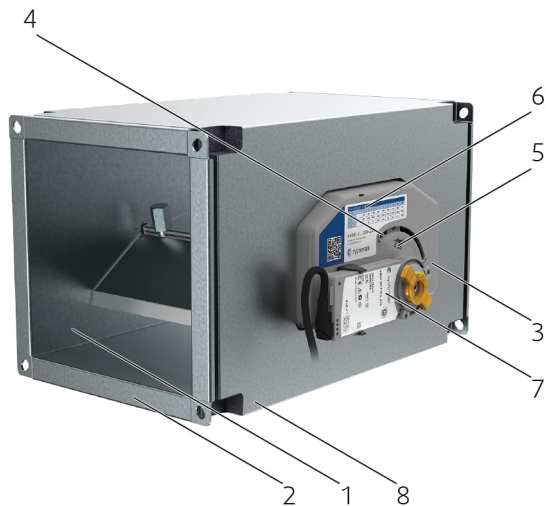
De accessoires zijn alleen verkrijgbaar voor NOTUS in maten met een hoogte kleiner dan 500 mm (enkelvoudig bedieningsmechanisme)

- M1A-NOTUS: Servomotorkit
- M1B-NOTUS: Servomotorkit
- M2A-NOTUS: Servomotorkit
- M2B-NOTUS: Servomotorkit
- LDR-A: Geluidsdemper

## Ontwerp

NOTUS-S is vervaardigd van gegalvaniseerd plaatstaal met 20 mm flenskanaalverbindingen aan de uiteinden. Het materiaal van het klepblad is aluminium. Het product bestaat uit een behuizing, een kanaalaansluitflens, een CAV-regelmechanisme, een instelstandindicator, een instelknop, een instelschaal en een servomotor (alleen voor NOTUS-S... M1/M2). De behuizing van de NOTUS-S heeft in alle typen luchtdichtheidsklasse C volgens EN 1751 (het klepblad is niet bedoeld voor de afsluitfunctie, dus de klepbladlekage is niet geëvalueerd). Een versie met akoestische isolatie (NOTUS-SI...) heeft een polymeer schuimlaag van 1,9 cm rond het huis, afgedekt door een schaal van gegalvaniseerde plaat. Het bedieningsmechanisme aan de buitenzijde van de behuizing bestaat uit ABS-kunststof hendels en overbrengingen, stalen veren, met siliconenolie gevulde roterende schokdemper, allemaal afgedekt door een ABS-kap. De types M1 en M2 worden geleverd met een vooraf geïnstalleerde servomotor voor de stroomafstelling. Op type M0 (met handmatige afstelling) kan de servomotorset extra worden geïnstalleerd. De types M1 en M2 zijn alleen verkrijgbaar in maten met een hoogte kleiner dan 500 mm (enkelvoudig bedieningsmechanisme).

## Productonderdelen

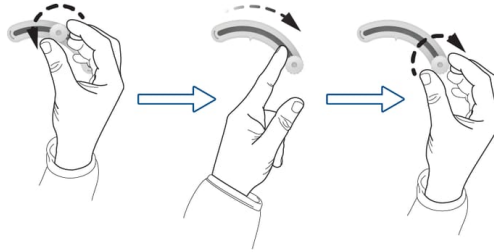
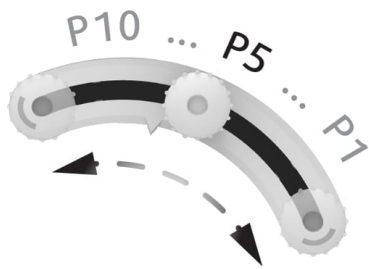


### Legenda

- 1 Behuizing
- 2 Aansluitflens kanaal 20 mm
- 3 CAV-bedieningsmechanisme
- 4 Instelstandindicator
- 5 Instelknop voor debiet (met schroefbout alleen bij NOTUS-S...M0)
- 6 Insteltafel
- 7 Servomotor (alleen bij NOTUS-S... M1/M2)
- 8 Isolatie + Afdekkap (alleen bij NOTUS-SI)

# Instelmogelijkheden

## NOTUS-S...M0



1a

1b

Air flow settings $\Delta P = 50 \text{ Pa} \dots 1000 \text{ Pa}$					
Pos. No.	2	3	4	5	
$q_v$ (m <sup>3</sup> /h)	200	244	289	333	378
$q_v$ (l/s)	55,5	67,9	80,2	92,6	104,5
$U_c$ (V)	0	1,2	2,3	3,5	5

320



$p \approx 3,5$



$$P = \frac{4 - 3}{333 - 289} \cdot (320 - 289) + 3$$

$p = 3,704$

2.

✓

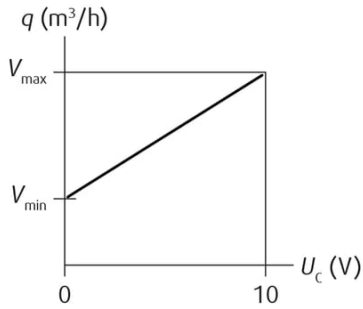


$q_v = 320 \text{ m}^3/\text{h}$

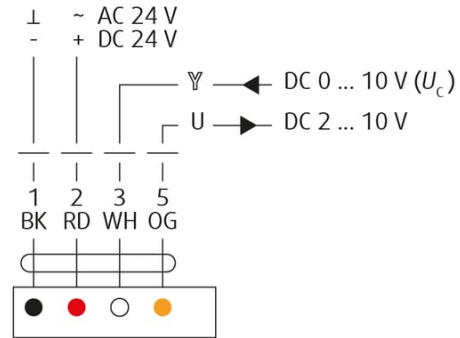
# NOTUS-S...M1



CM24-SRV



LM24-SRV



1a

Air flow settings $\Delta P = 50 \text{ Pa} \dots 1000 \text{ Pa}$					
Pos. No.	1	2	3	4	5
$q_v$ (m³/h)	200	244	289	333	378
$q_v$ (l/s)	55,5	67,9	80,2	92,6	104,9
$U_c$ (V)	0	2,3	3,5	5	5

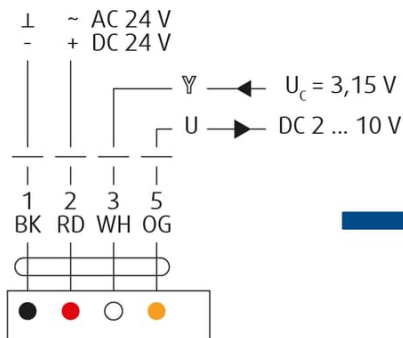
$U_c \approx 3,2 \text{ V}$

1b

$$U_c = \frac{3,5 - 2,3}{333 - 289} \cdot (320 - 289) + 2,3$$

$$U_c = 3,15 \text{ V}$$

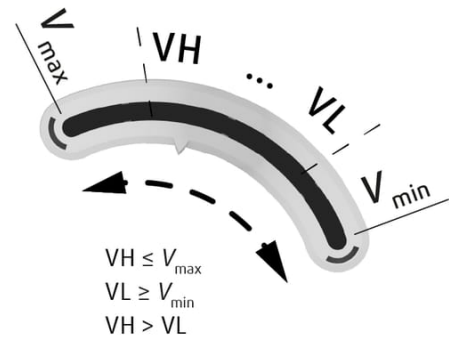
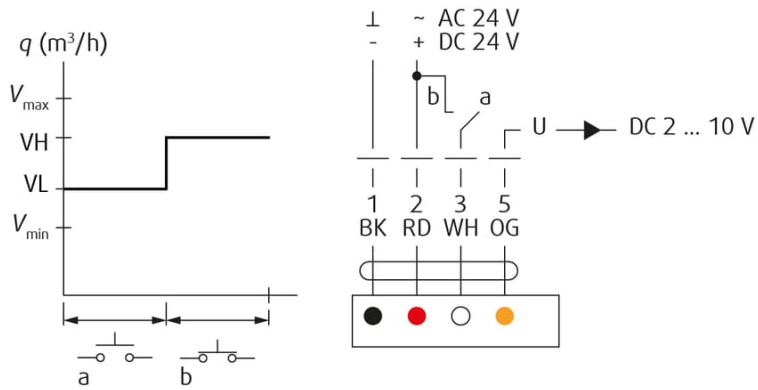
2.



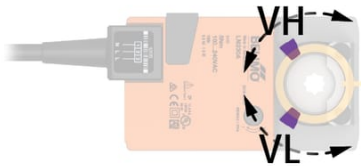
✓

$$\rightarrow q_v = 320 \text{ m}^3/\text{h}$$

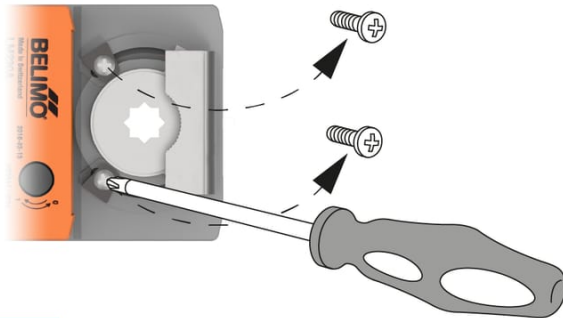
# NOTUS-S...M1



## LM24-SRV



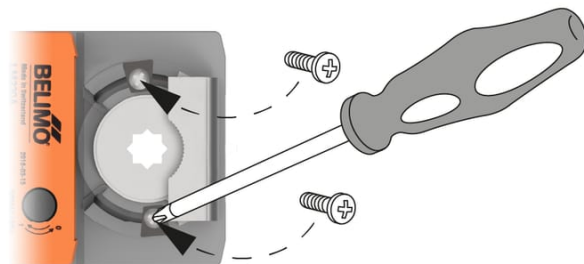
1.



2.



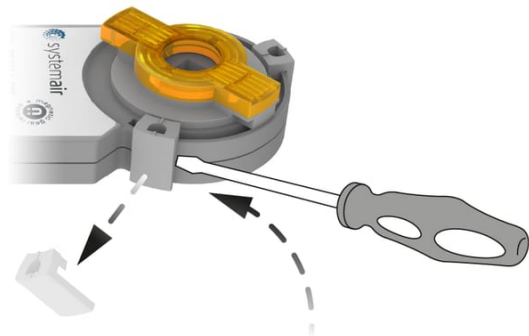
3.



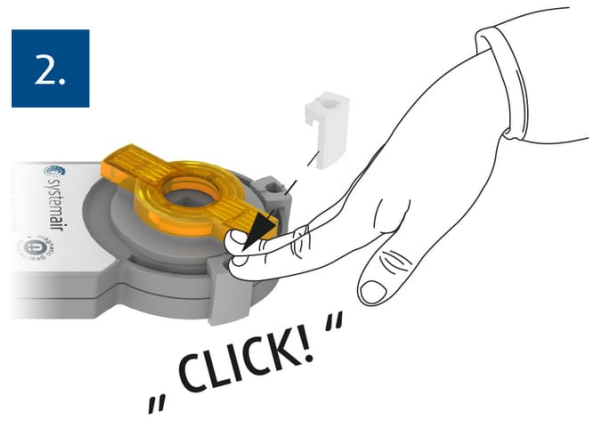
## CM24-SRV



1.

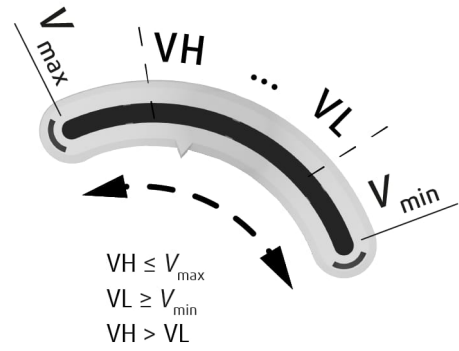
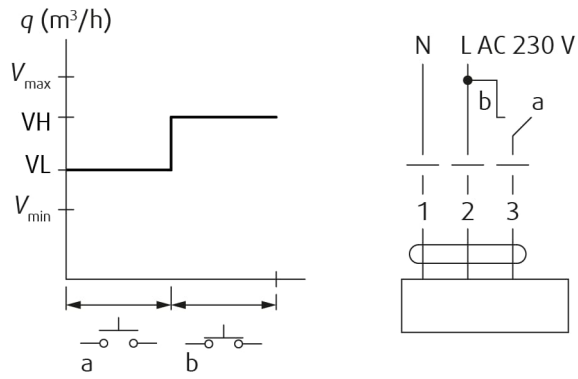


2.

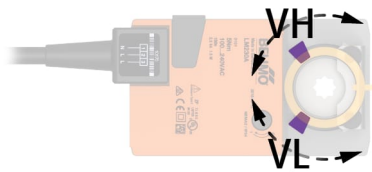




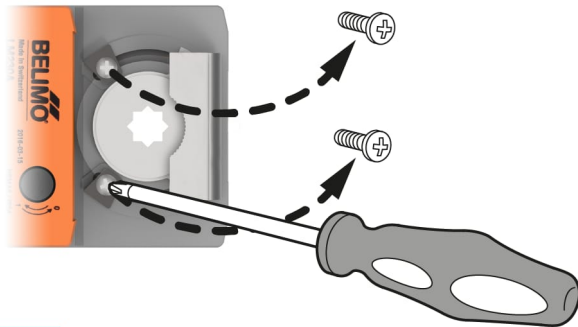
# NOTUS-S...M2



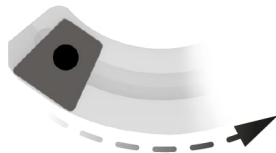
LM230



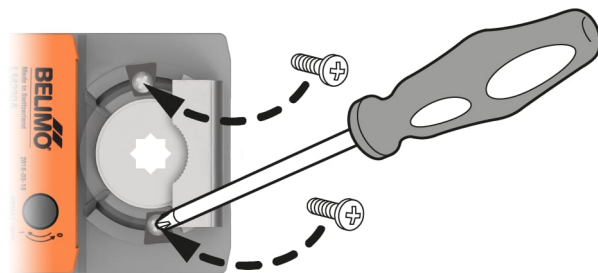
1.



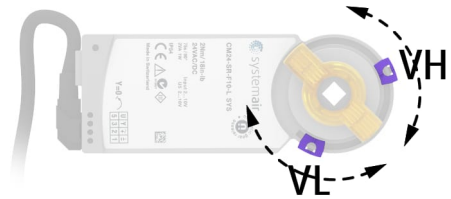
2.



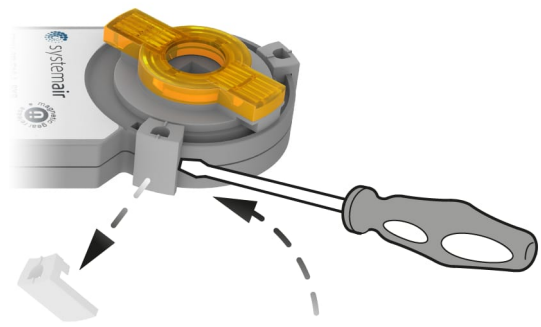
3.



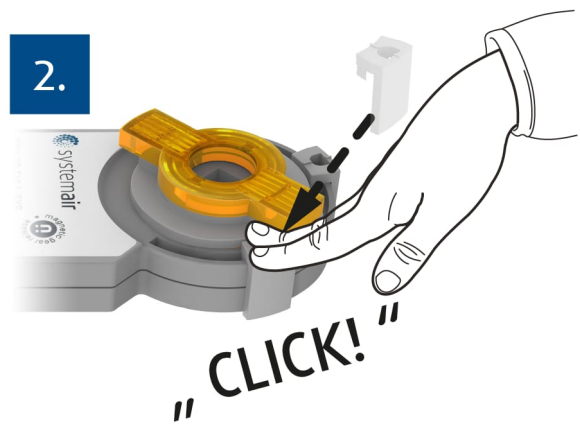
CM230



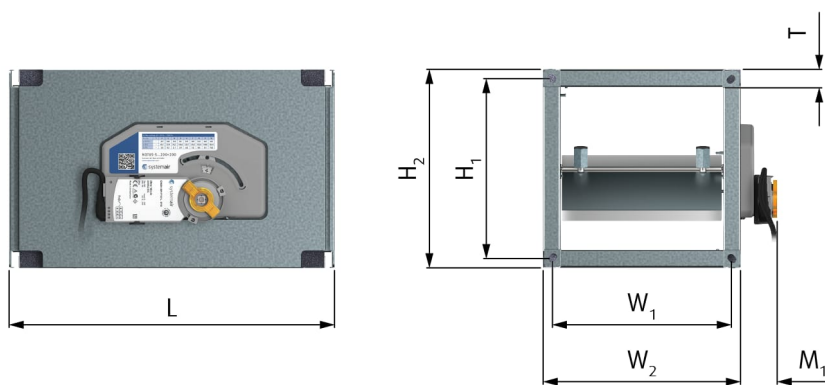
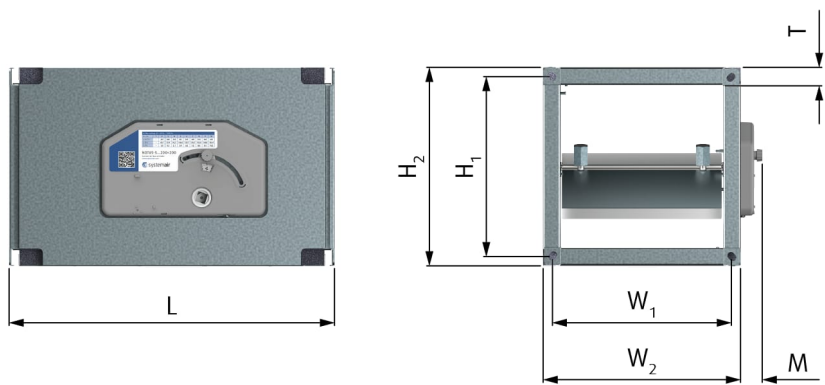
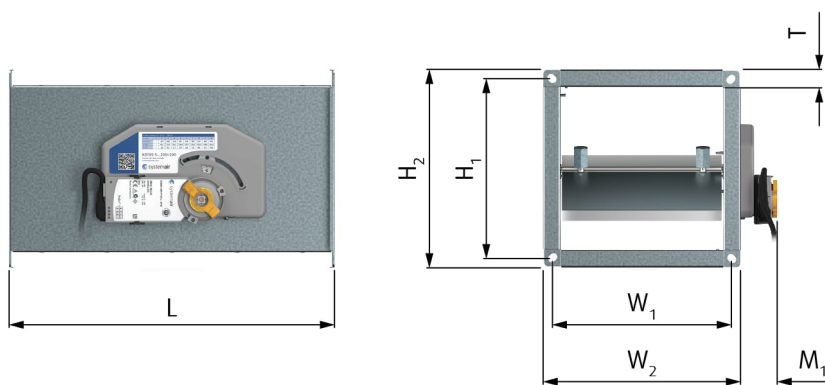
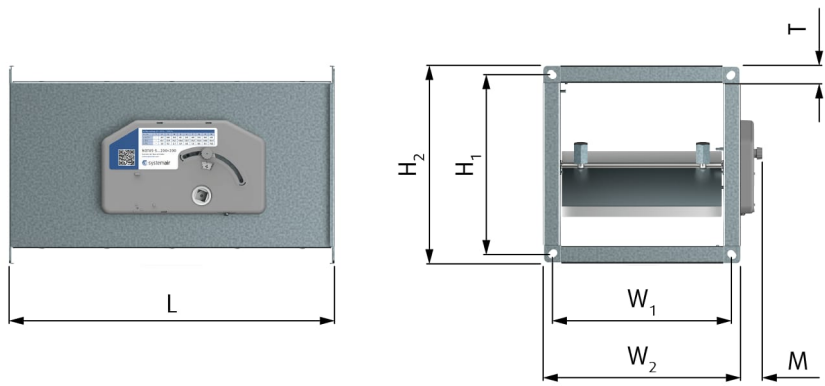
1.



2.



# Afmetingen



W × H	L	W <sub>2</sub>	W <sub>1</sub>	H <sub>2</sub>	H <sub>1</sub>	T	M	M <sub>1</sub>
mm								
200 × 100	400	243	219	143	119	21,5	25	45
200 × 200				243	219			
300 × 100	400	343	319	143	119	21,5	25	45
300 × 150				193	169			
300 × 200				243	219		30	89
400 × 200	400	443	419	243	219	21,5	30	89
400 × 250				293	269			
400 × 300				343	319			
400 × 400				443	419		65	
500 × 200	400	543	519	243	219	21,5	30	89
500 × 250				293	269			
500 × 300				343	319			
500 × 400				443	419		65	
500 × 500				543	519		-	
600 × 200	400	643	619	243	219	21,5	30	89
600 × 250				293	269			
600 × 300				343	319			
600 × 400				443	419		65	
600 × 500				543	519		-	
600 × 600				643	619		-	

OPMERKING:De afmeting M is geldig voor NOTUS-S (SI)...M0.De afmeting M<sub>1</sub> is geldig voor NOTUS-S (SI)... 1(M2).Types M1 en M2 zijn alleen beschikbaar in maten met hoogte (H) kleiner dan 500 mm (enkel controlemechanisme).

### Beschikbare type luchtstroom aanpassing

		H (mm)							
		100	150	200	250	300	400	500	600
W (mm)	200	M0, M1, M2	-	M0, M1, M2	-	-	-	-	-
	300	M0, M1, M2	M0, M1, M2	M0, M1, M2	-	-	-	-	-
	400	-	-	M0, M1, M2	M0, M1, M2	M0, M1, M2	M0, M1, M2	-	-
	500	-	-	M0, M1, M2	M0, M1, M2	M0, M1, M2	M0, M1, M2	M0	-
	600	-	-	M0, M1, M2	M0, M1, M2	M0, M1, M2	M0, M1, M2	M0	M0

# Bestelcodes

NOTUS-S-

Nominale afmeting (mm)

W x H

Type debietregeling

**M0** Handbediend

**M1** Servomotorbediend AC/DC 24 V \*

**M2** Servomotorbediend AC 230 V 2-punt

NOTUS-SI-

Nominale afmeting (mm)

W x H

Type debietregeling

**M0** Handbediend

**M1** Servomotorbediend AC/DC 24 V \*

**M2** Servomotorbediend AC 230 V 2-punt

OPMERKING:

\* AC/DC 24 V contin. 0 V ... 10 V /2-punt

Types M1 en M2 zijn alleen beschikbaar in afmetingen met hoogte (H) kleiner dan 500 mm (enkel regelmechanisme).

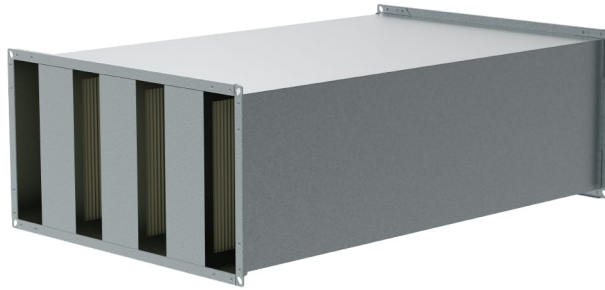
## Voorbeeld van de bestelcode

NOTUS-SI-200×200-M1

Geïsoleerde uitvoering van CAV regelsysteem met nominale afmetingen 200 mm × 200 mm, uitgerust met servomotor type M1.

## Accessoires

### LDR-A



#### Beschrijving

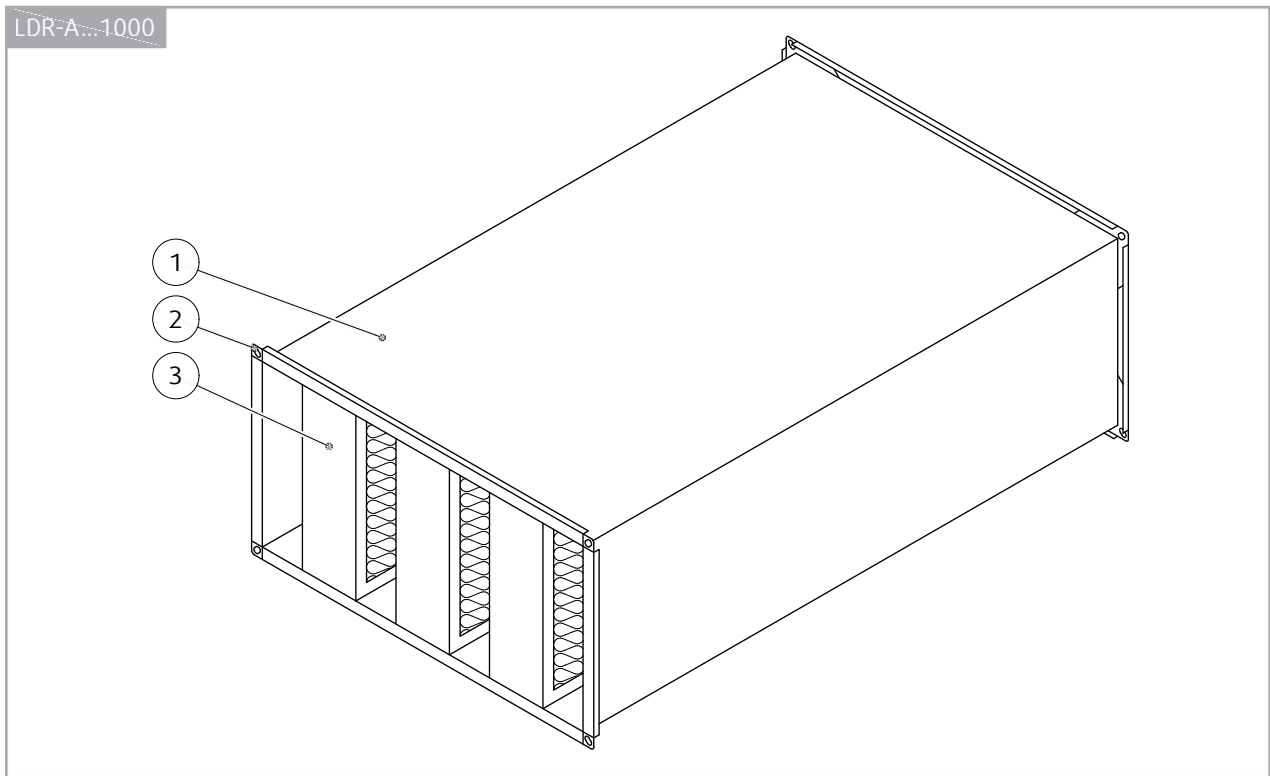
LDR-A is een geluiddemper voor rechthoekige apparaten. De geluiddemper is bedoeld voor installatie tussen rechthoekige kanalen.

#### Ontwerp

LDR-A bestaat uit een behuizing en geluiddempende coulissen. De behuizing is vervaardigd uit gegalvaniseerd plaatstaal. De coulissen zijn vervaardigd uit minerale wol.

## Productonderdelen

LDR-A...1000



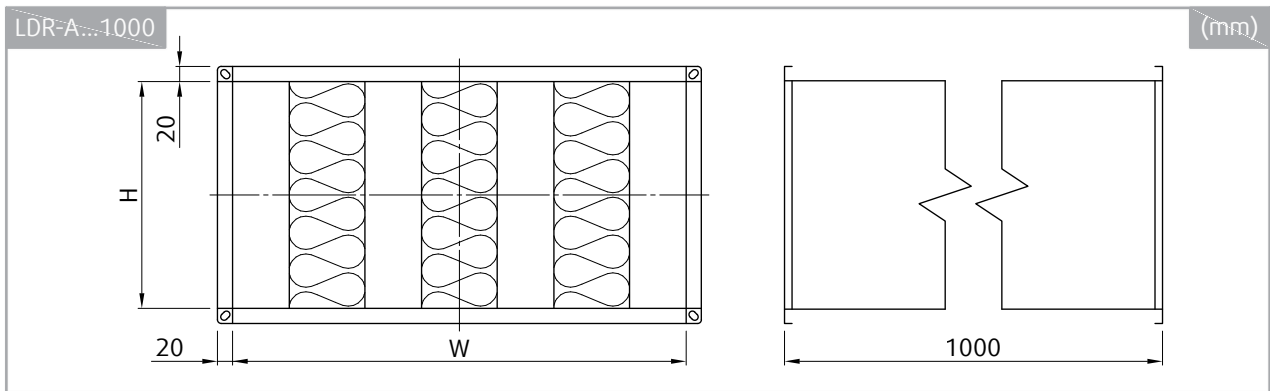
### Legend

**P1** - Geluiddempende omkasting

**P2** - Aansluitflens

**P3** - Geluiddempende coulissen

## Afmetingen



LDR-A			
W	H	L	m
mm			kg
200	100	1000	7,0
	200	1000	10,1
300	100	1000	9,6
	150	1000	10,9
	200	1000	13,7
400	200	1000	17,3
	250	1000	22,4
	300	1000	23,3
	400	1000	25,7
500	200	1000	20,9
	250	1000	26,5
	300	1000	27,4
	400	1000	29,1
	500	1000	32,3
600	200	1000	24,5
	250	1000	30,6
	300	1000	31,5
	400	1000	34,3
	500	1000	36,6
	600	1000	41,1

# M1A-NOTUS

Servomotor set



## Beschrijving

De servomotor kit is bedoeld om de handmatig aangepaste NOTUS-S (SI) te upgraden. M0 naar de servomotor versie M1 aangepast op kleinere afmetingen van de CAV regelaar. Het maakt aanpassing op afstand van de CAV-regelaar mogelijk in continue of in tweetrapsmodus.

## Design

De Servomotor kit bestaat uit het type Belimo CM24-SRV, het gearing en fixing materiaal.

- **Energietoevoer:** AC 24 V
- **Besturen:** DC 0 V ... 10 V voor continue positionering of 24 V voor 2-punten positionering
- **stroomverbruik:** 1.5 VA
- **Bescherming:** IP54

## Weight

Het gewicht van de servomotor Kit M1A-NOTUS is 0,4 kg.

## Bestellen Code

M1A-NOTUS

		H (mm)							
		100	150	200	250	300	400	500	600
W (mm)	200	M1A	-	M1A	-	-	-	-	-
	300	M1A	M1A	M1B	-	-	-	-	-
	400	-	-	M1B	M1B	M1B	M1B	-	-
	500	-	-	M1B	M1B	M1B	M1B	-	-
	600	-	-	M1B	M1B	M1B	M1B	-	-



# M1B-NOTUS

Servomotor set



## Omschrijving

De servomotor ombouwset maakt het mogelijk om de handmatig bediende NOTUS-S(SI)...M0 aan te passen naar de servomotor bediende versie M1 op de grotere maten CAV regelaars. Het maakt bediening op afstand mogelijk in 2-punts modus.

## Ontwerp

De servomotor ombouwset bestaat uit de servomotor type LM24-SRV, de uitrusting en bevestigingsmaterialen.

Voeding: AC 24V

Aansturing: \*\* DC 0 V ... 10 V voor continue positionering of AC 24V voor tweepuntspositionering

Stroomverbruik: 2 VA

Beschermingsklasse: IP54

## Gewicht

Het gewicht van de servomotorset M1B-NOTUS is 0,7 kg.

## Bestelcode

M1B-NOTUS

		H (mm)							
		100	150	200	250	300	400	500	600
W (mm)	200	M1A	-	M1A	-	-	-	-	-
	300	M1A	M1A	M1B	-	-	-	-	-
	400	-	-	M1B	M1B	M1B	M1B	-	-
	500	-	-	M1B	M1B	M1B	M1B	-	-
	600	-	-	M1B	M1B	M1B	M1B	-	-

# M2A-NOTUS

Servomotor set



## Beschrijving

De servomotorset is bedoeld om de handmatig ingestelde NOTUS-S (SI)...M0 op te waarderen naar de servomotorgestuurde versie M1 op kleinere afmetingen van de CAV-regelaar. Hiermee kan de CAV-regelaar op afstand in de 2-punts modus worden veresteld.

## Uitvoering

De servomotorset bestaat uit de servomotor type Belimo CM230, de overbrenging en het bevestigingsmateriaal.

- **Voeding:** AC 100 ... 240 V
- **Aansturing:** \*\* AC 230 V voor 2-punts positionering
- **Opgenomen vermogen:** \*\* 3 VA
- **Beschermingsklasse:** \*\* IP54

## Gewicht

Het gewicht van de Actuatorset M2A-NOTUS is 0,4 kg.

## Bestelcode

M2A-NOTUS

		H (mm)							
		100	150	200	250	300	400	500	600
W (mm)	200	M2A	-	M2A	-	-	-	-	-
	300	M2A	M2A	M2B	-	-	-	-	-
	400	-	-	M2B	M2B	M2B	M2B	-	-
	500	-	-	M2B	M2B	M2B	M2B	-	-
	600	-	-	M2B	M2B	M2B	M2B	-	-

# M2B-NOTUS

Servomotor set



## Omschrijving

De servomotor ombouwset maakt het mogelijk om de handmatig bediende NOTUS-S(SI)...M0 aan te passen naar de servomotor bediende versie M2 op de grotere maten CAV regelaars. Het maakt bediening op afstand mogelijk in 2-punts modus.

## Ontwerp

De servomotor ombouwset bestaat uit de servomotor type LM230, de uitrusting en bevestigingsmaterialen.

Voeding: AC 100-240 V

Aansturing: AC 230V voor 2-punts positionering.

Stroomverbruik: 3.5 VA

Beschermingsklasse: IP54

## Gewicht

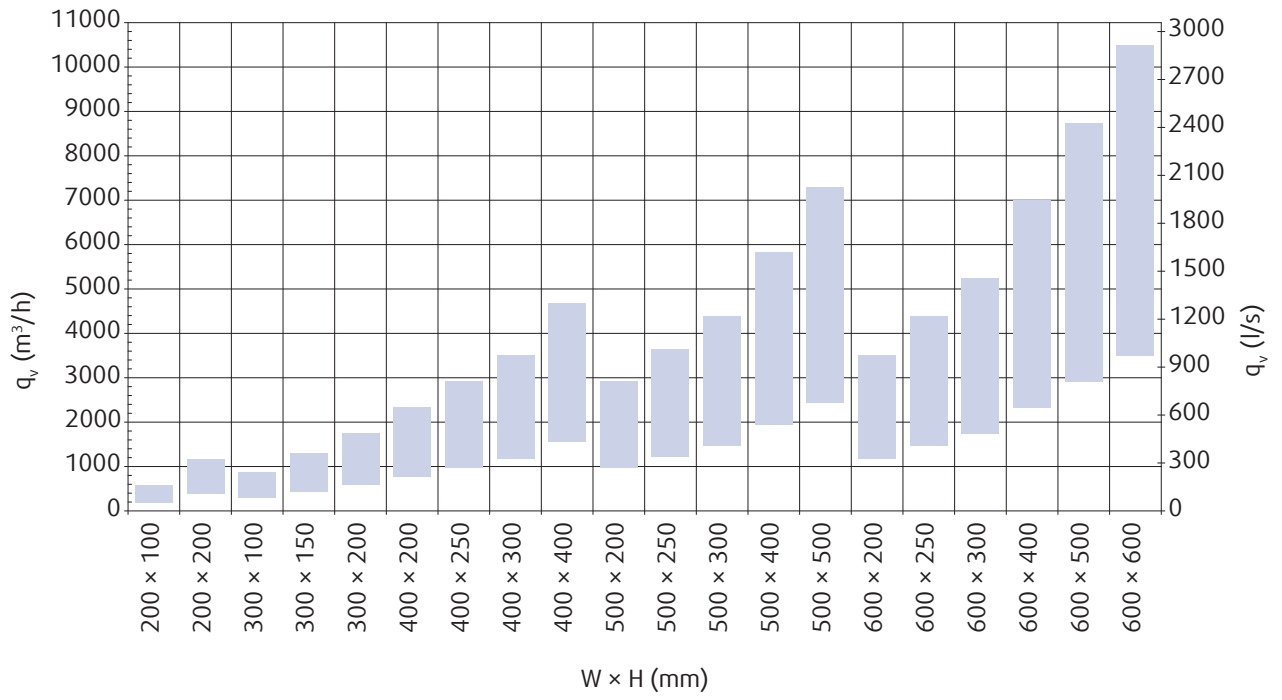
Het gewicht van de servomotorset M2B-NOTUS is 0,7 kg.

## Bestelcode

M2B-NOTUS

		H (mm)							
		100	150	200	250	300	400	500	600
W (mm)	200	M2A	-	M2A	-	-	-	-	-
	300	M2A	M2A	M2B	-	-	-	-	-
	400	-	-	M2B	M2B	M2B	M2B	-	-
	500	-	-	M2B	M2B	M2B	M2B	-	-
	600	-	-	M2B	M2B	M2B	M2B	-	-

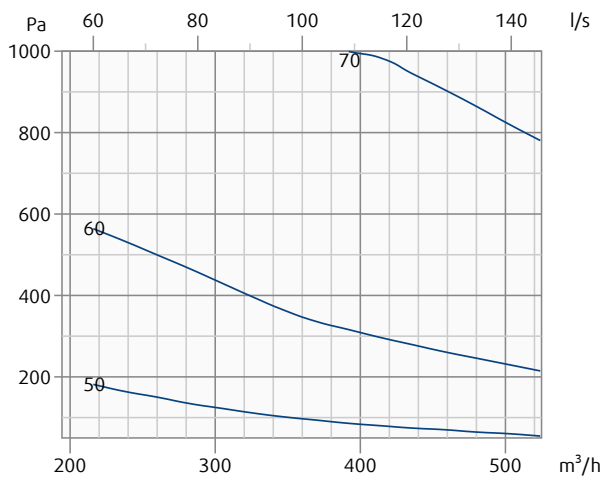
# Snelle selectie



# Technische parameters

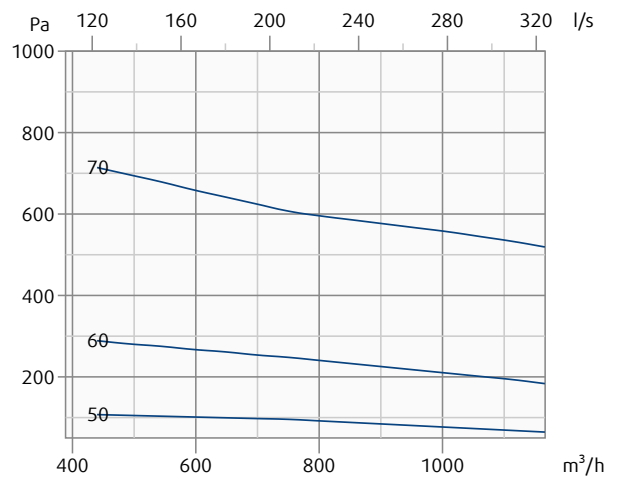
## NOTUS-S-200x100-M0

Drukval & A-gewogen geluidsniveau in dB(A)



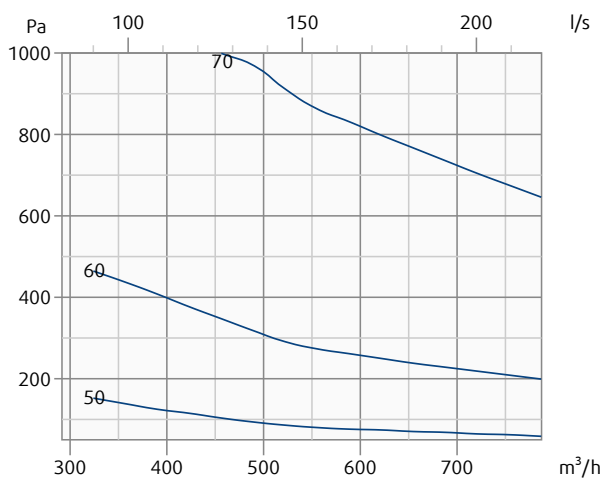
## NOTUS-S-200x200-M0

Drukval & A-gewogen geluidsniveau in dB(A)



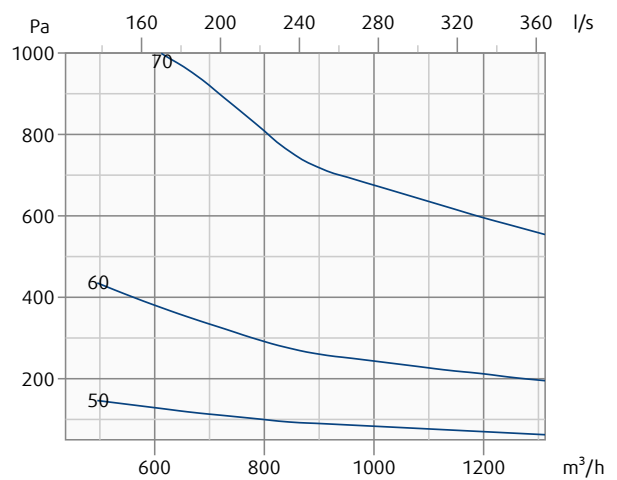
## NOTUS-S-300x100-M0

Drukval & A-gewogen geluidsniveau in dB(A)



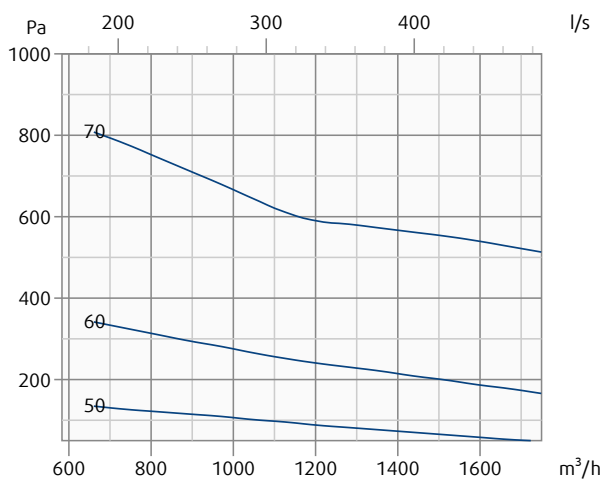
## NOTUS-S-300x150-M0

Drukval & A-gewogen geluidsniveau in dB(A)



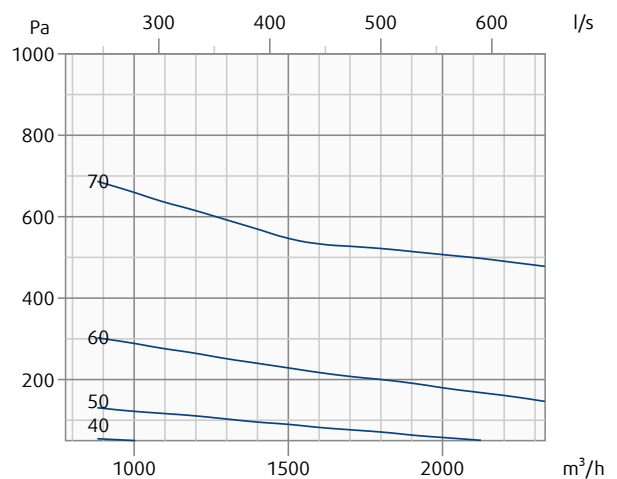
## NOTUS-S-300x200-M0

Drukval & A-gewogen geluidsniveau in dB(A)



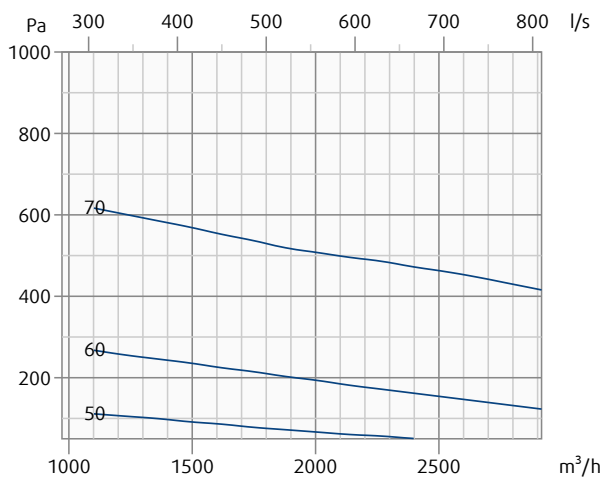
## NOTUS-S-400x200-M0

Drukval & A-gewogen geluidsniveau in dB(A)



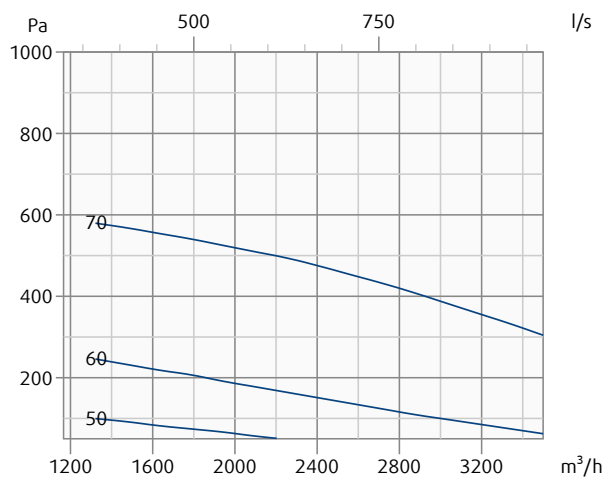
### NOTUS-S-400x250-M0

Drukval & A-gewogen geluidsniveau in dB(A)



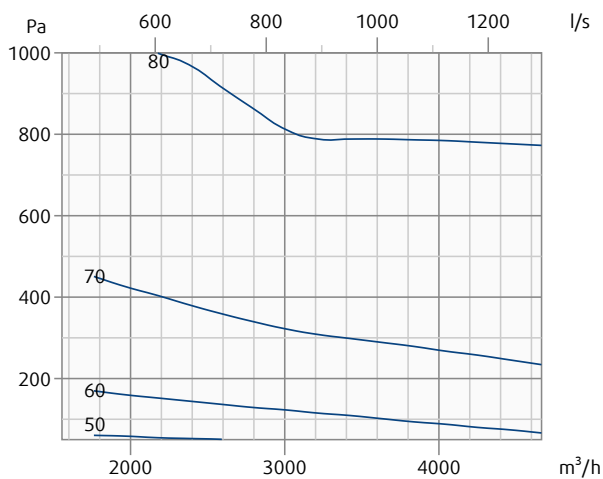
### NOTUS-S-400x300-M0

Drukval & A-gewogen geluidsniveau in dB(A)



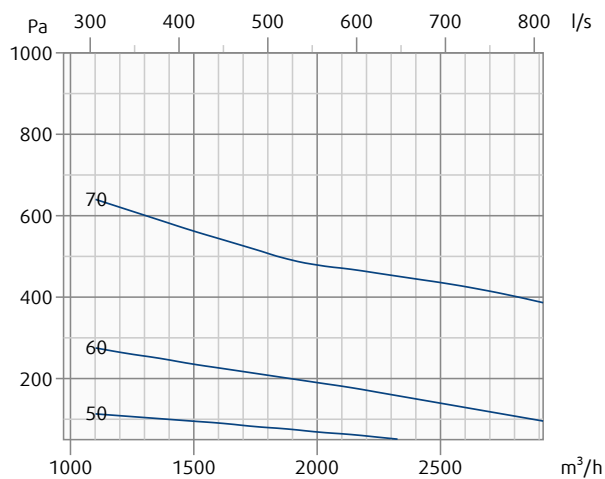
### NOTUS-S-400x400-M0

Drukval & A-gewogen geluidsniveau in dB(A)



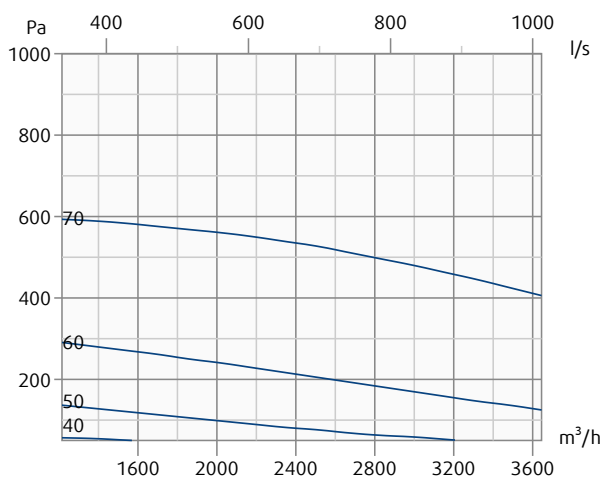
### NOTUS-S-500x200-M0

Drukval & A-gewogen geluidsniveau in dB(A)



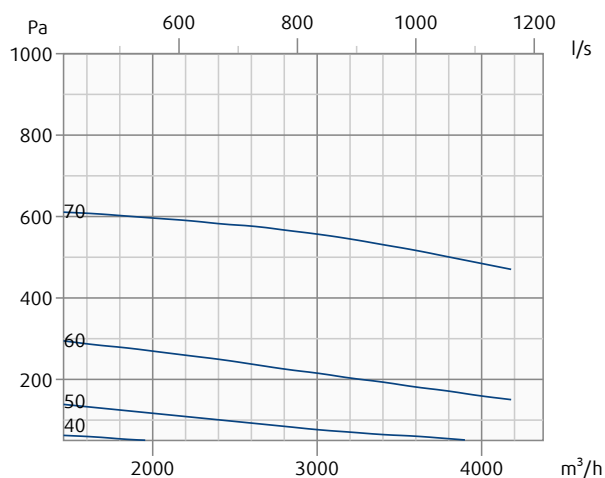
### NOTUS-S-500x250-M0

Drukval & A-gewogen geluidsniveau in dB(A)



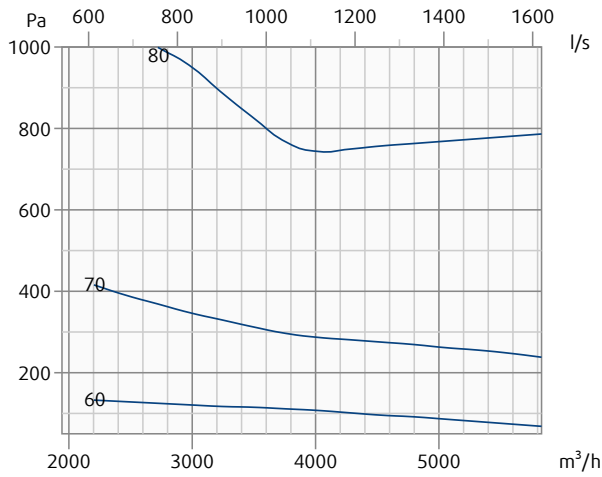
### NOTUS-S-500x300-M0

Drukval & A-gewogen geluidsniveau in dB(A)



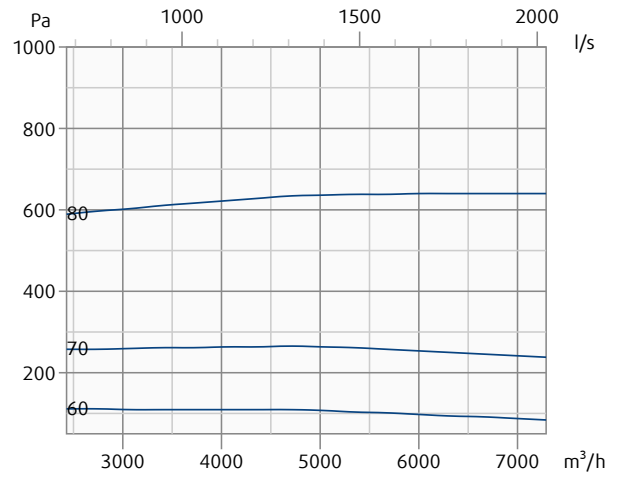
### NOTUS-S-500x400-M0

Drukval & A-gewogen geluidsniveau in dB(A)



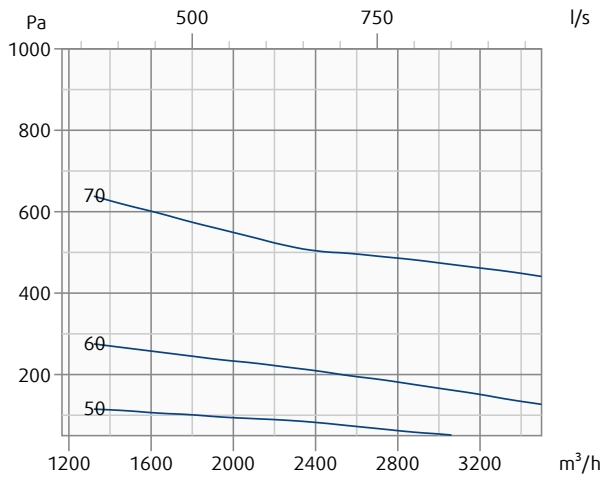
### NOTUS-S-500x500-M0

Drukval & A-gewogen geluidsniveau in dB(A)



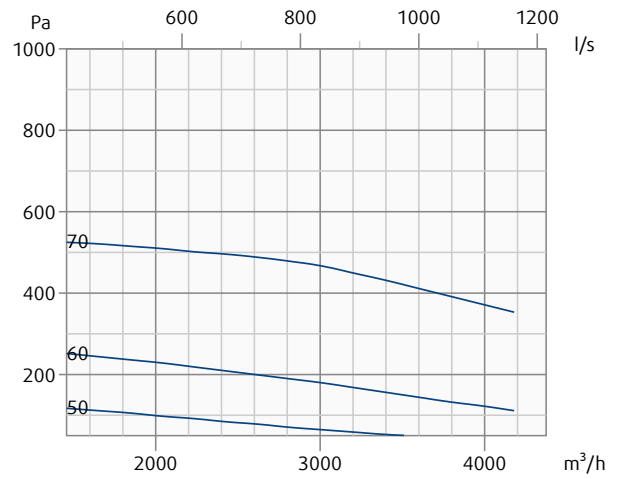
### NOTUS-S-600x200-M0

Drukval & A-gewogen geluidsniveau in dB(A)



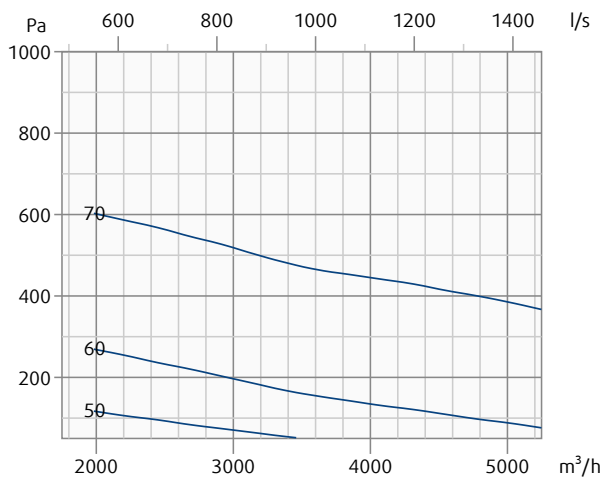
### NOTUS-S-600x250-M0

Drukval & A-gewogen geluidsniveau in dB(A)



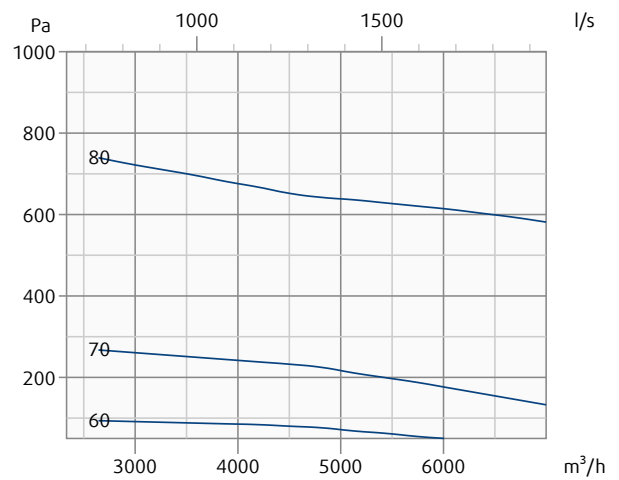
### NOTUS-S-600x300-M0

Drukval & A-gewogen geluidsniveau in dB(A)



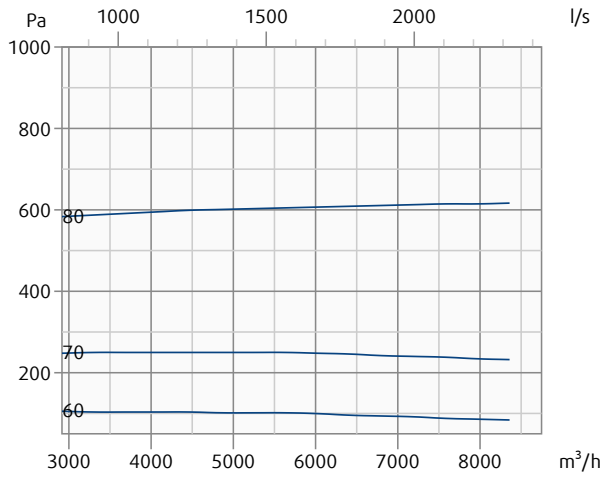
### NOTUS-S-600x400-M0

Drukval & A-gewogen geluidsniveau in dB(A)



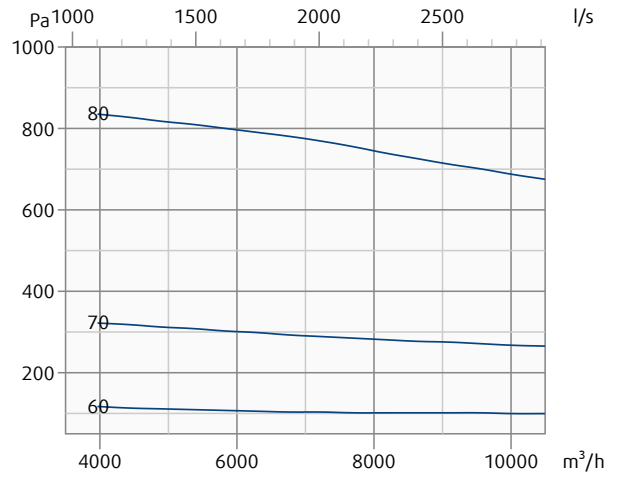
### NOTUS-S-600x500-M0

Drukval & A-gewogen geluidsniveau in dB(A)



### NOTUS-S-600x600-M0

Drukval & A-gewogen geluidsniveau in dB(A)





## Positionering

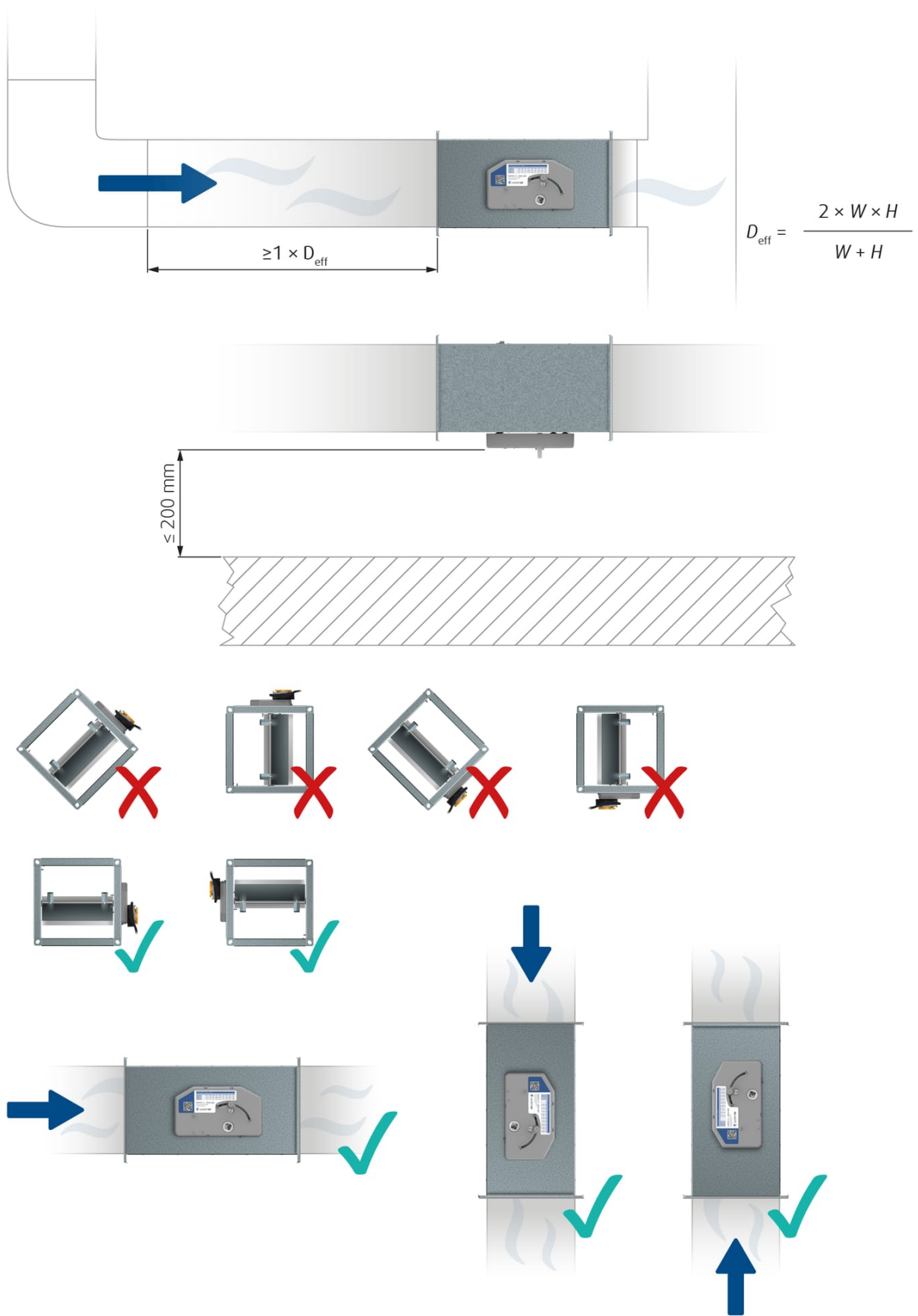
NOTUS-S-200×100										
P	1	2,5	3	4	5	6	7	8	9	10
q <sub>v</sub> (m <sup>3</sup> /h)	-	205	230	280	330	380	430	480	530	580
q <sub>v</sub> (l/s)	-	56,9	63,9	77,8	91,7	105,6	119,4	133,3	147,2	161,1
Y (V)	-	2,3	2,7	3,5	4,4	5,2	6,1	6,9	7,8	9
NOTUS-S-200×200										
P	1	2,75	3	4	5	6	7	8	9	10
q <sub>v</sub> (m <sup>3</sup> /h)	-	440	466	571	676	781	886	990	1095	1200
q <sub>v</sub> (l/s)	-	122,2	129,5	158,6	187,7	216,9	246	275,1	304,2	333,3
Y (V)	-	2,8	3	3,9	4,7	5,6	6,5	7,3	8,2	9
NOTUS-S-300×100										
P	1	2,25	3	4	5	6	7	8	9	10
q <sub>v</sub> (m <sup>3</sup> /h)	-	290	341	410	478	546	615	683	752	820
q <sub>v</sub> (l/s)	-	80,6	94,8	113,8	132,8	151,8	170,8	189,8	208,8	227,8
Y (V)	-	2,1	2,7	3,5	4,4	5,2	6,1	7	7,8	9
NOTUS-S-300×150										
P	1	2,25	3	4	5	6	7	8	9	10
q <sub>v</sub> (m <sup>3</sup> /h)	-	460	549	668	786	905	1024	1142	1261	-
q <sub>v</sub> (l/s)	-	127,8	152,5	185,5	218,4	251,4	284,4	317,3	350,3	-
Y (V)	-	2,4	3	3,9	4,7	5,6	6,5	7,3	8,2	-
NOTUS-S-300×200										
P	1	2,25	3	4	5	6	7	8	9	10
q <sub>v</sub> (m <sup>3</sup> /h)	-	590	715	882	1048	1215	1382	1548	1715	-
q <sub>v</sub> (l/s)	-	163,9	198,6	244,9	291,2	337,5	383,8	430,1	476,4	-
Y (V)	-	3,2	3,9	4,8	5,6	6,5	7,4	8,2	9,1	-

NOTUS-S-400×200										
P	1	2	3	4	5	6	7	8	9	10
q <sub>v</sub> (m <sup>3</sup> /h)	-	-	810	1051	1293	1534	1776	2017	2259	2500
q <sub>v</sub> (l/s)	-	-	225	292,1	359,1	426,2	493,3	560,3	627,4	694,4
Y (V)	-	-	3,7	4,6	5,5	6,4	7,2	8,1	9	10
NOTUS-S-400×250										
P	1	2,5	3	4	5	6	7	8	9	10
q <sub>v</sub> (m <sup>3</sup> /h)	-	930	1068	1344	1620	1896	2172	2448	2724	3000
q <sub>v</sub> (l/s)	-	258,3	296,7	373,3	450	526,7	603,3	680	756,7	833,3
Y (V)	-	3,5	3,9	4,8	5,7	6,5	7,4	8,3	9,2	10
NOTUS-S-400×300										
P	1	2	3	4	5	6	7	8	9	10
q <sub>v</sub> (m <sup>3</sup> /h)	-	-	1120	1460	1800	2140	2480	2820	3160	3500
q <sub>v</sub> (l/s)	-	-	311,1	405,6	500	594,4	688,9	783,3	877,8	972,2
Y (V)	-	-	3,9	4,8	5,6	6,5	7,4	8,3	9,1	10
NOTUS-S-400×400										
P	1	2,75	3	4	5	6	7	8	9	10
q <sub>v</sub> (m <sup>3</sup> /h)	-	1550	1669	2145	2621	3096	3572	4048	4524	5000
q <sub>v</sub> (l/s)	-	430,6	463,6	595,8	727,9	860,1	992,3	1124,4	1256,6	1388,8
Y (V)	-	3,5	3,7	4,6	5,5	6,4	7,3	8,2	9,1	10
NOTUS-S-500×200										
P	1	2	3	4	5	6	7	8	9	10
q <sub>v</sub> (m <sup>3</sup> /h)	-	-	870	1246	1621	1997	2373	2749	3124	3500
q <sub>v</sub> (l/s)	-	-	241,7	346	450,4	554,8	659,1	763,5	867,9	972,2
Y (V)	-	-	3,6	4,5	5,4	6,3	7,2	8,1	9	10

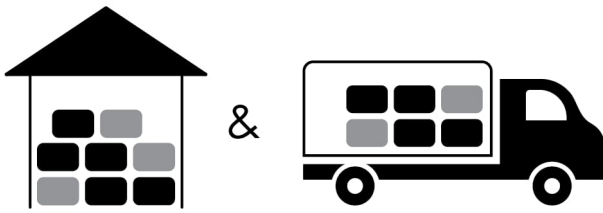
NOTUS-S-500×250										
P	1	2,75	3	4	5	6	7	8	9	10
q <sub>v</sub> (m <sup>3</sup> /h)	-	1200	1300	1700	2100	2500	2900	3300	3700	4100
q <sub>v</sub> (l/s)	-	333,3	361,1	472,2	583,3	694,4	805,6	916,7	1027,8	1138,9
Y (V)	-	3,5	3,7	4,6	5,5	6,4	7,3	8,2	9,1	10
NOTUS-S-500×300										
P	1	2	3,25	4	5	6	7	8	9	10
q <sub>v</sub> (m <sup>3</sup> /h)	-	-	1400	1711	2126	2541	2956	3370	3785	4200
q <sub>v</sub> (l/s)	-	-	388,9	475,3	590,5	705,8	821	936,2	1051,4	1166,7
Y (V)	-	-	3,9	4,6	5,5	6,4	7,3	8,1	9	10
NOTUS-S-500×400										
P	1	2	3	4	5	6	7	8	9	10
q <sub>v</sub> (m <sup>3</sup> /h)	-	-	1950	2550	3150	3750	4350	4950	5550	6150
q <sub>v</sub> (l/s)	-	-	541,7	708,3	875	1041,7	1208,3	1375	1541,7	1708,3
Y (V)	-	-	3,7	4,6	5,5	6,4	7,3	8,2	9	10
NOTUS-S-500×500										
P	1	2,75	3	4	5	6	7	8	9	10
q <sub>v</sub> (m <sup>3</sup> /h)	-	2430	2598	3268	3938	4609	5279	5949	6620	7290
q <sub>v</sub> (l/s)	-	675	721,6	907,8	1094	1280,2	1466,4	1652,6	1838,8	2025
Y (V)	-	-	-	-	-	-	-	-	-	-
NOTUS-S-600×200										
P	1	2,5	3	4	5	6	7	8	9	10
q <sub>v</sub> (m <sup>3</sup> /h)	-	1175	1350	1700	2050	2400	2750	3100	3450	3800
q <sub>v</sub> (l/s)	-	326,4	375	472,2	569,4	666,7	763,9	861,1	958,3	1055,6
Y (V)	-	3,4	3,8	4,7	5,6	6,5	7,4	8,2	9,1	10


NOTUS-S-600×250										
P	1	2,75	3	4	5	6	7	8	9	10
q <sub>v</sub> (m <sup>3</sup> /h)	-	1450	1566	2028	2490	2952	3414	3876	4338	4800
q <sub>v</sub> (l/s)	-	402,8	434,9	563,2	691,6	819,9	948,3	1076,6	1205	1333,3
Y (V)	-	3,6	3,8	4,7	5,5	6,4	7,3	8,2	9,1	10
NOTUS-S-600×300										
P	1	2	3,25	4	5	6	7	8	9	10
q <sub>v</sub> (m <sup>3</sup> /h)	-	-	1750	2122	2619	3115	3611	4107	4603,7	5100
q <sub>v</sub> (l/s)	-	-	486,1	589,5	727,4	865,2	1003,1	1140,9	1278,8	1416,7
Y (V)	-	-	4,2	4,7	5,5	6,4	7,3	7,7	9,1	10
NOTUS-S-600×400										
P	1	2	3,25	4	5	6	7	8	9	10
q <sub>v</sub> (m <sup>3</sup> /h)	-	-	2350	2867	3556	4244	4933	5622	6311	7000
q <sub>v</sub> (l/s)	-	-	652,8	796,3	987,7	1179	1370,4	1561,7	1753,1	1944,4
Y (V)	-	-	4	4,7	5,6	6,5	7,4	8,2	9,1	10
NOTUS-S-600×500										
P	1	2	3	4	5	6	7	8	9	10
q <sub>v</sub> (m <sup>3</sup> /h)	-	-	3050	3957	4864	5771	6679	7586	8493	9400
q <sub>v</sub> (l/s)	-	-	847,2	1099,2	1351,2	1603,2	1855,2	2107,1	2359,1	2611,1
Y (V)	-	-	-	-	-	-	-	-	-	-
NOTUS-S-600×600										
P	1	2	3,25	4	5	6	7	8	9	10
q <sub>v</sub> (m <sup>3</sup> /h)	-	-	3500	4244	5237	6230	7222	8215	9207	10200
q <sub>v</sub> (l/s)	-	-	972,2	1179	1454,7	1730,5	2006,2	2281,9	2557,6	2833,3
Y (V)	-	-	-	-	-	-	-	-	-	-


# Installatie




## Transport, Opslag en Gebruik




 °C -40 °C ... +80 °C

 % ≤ 95%



 °C -20 °C ... +70 °C

 % ≤ 95%

## **Aanvullende informatie**

Afwijkingen van de technische specificaties en voorwaarden moeten worden besproken met de fabrikant. Wij behouden ons het recht voor om zonder voorafgaande kennisgeving wijzigingen aan het product aan te brengen, op voorwaarde dat deze wijzigingen geen invloed hebben op de kwaliteit van het product en de vereiste parameters. Actuele informatie over alle producten is beschikbaar op [design.systemair.com](http://design.systemair.com).



Handbook\_NOTUS\_S\_nl-NL  
design.systemair.com  
www.systemair.com

© Copyright Systemair Productie a.s  
Alle rechten voorbehouden  
E&OE

Systemair behoudt zich het recht voor om haar producten te wijzigen zonder voorafgaande kennisgeving.  
Dit geldt ook voor producten die al besteld zijn, zolang dit niet van invloed is op de eerder overeengekomen specificaties.