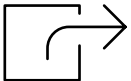
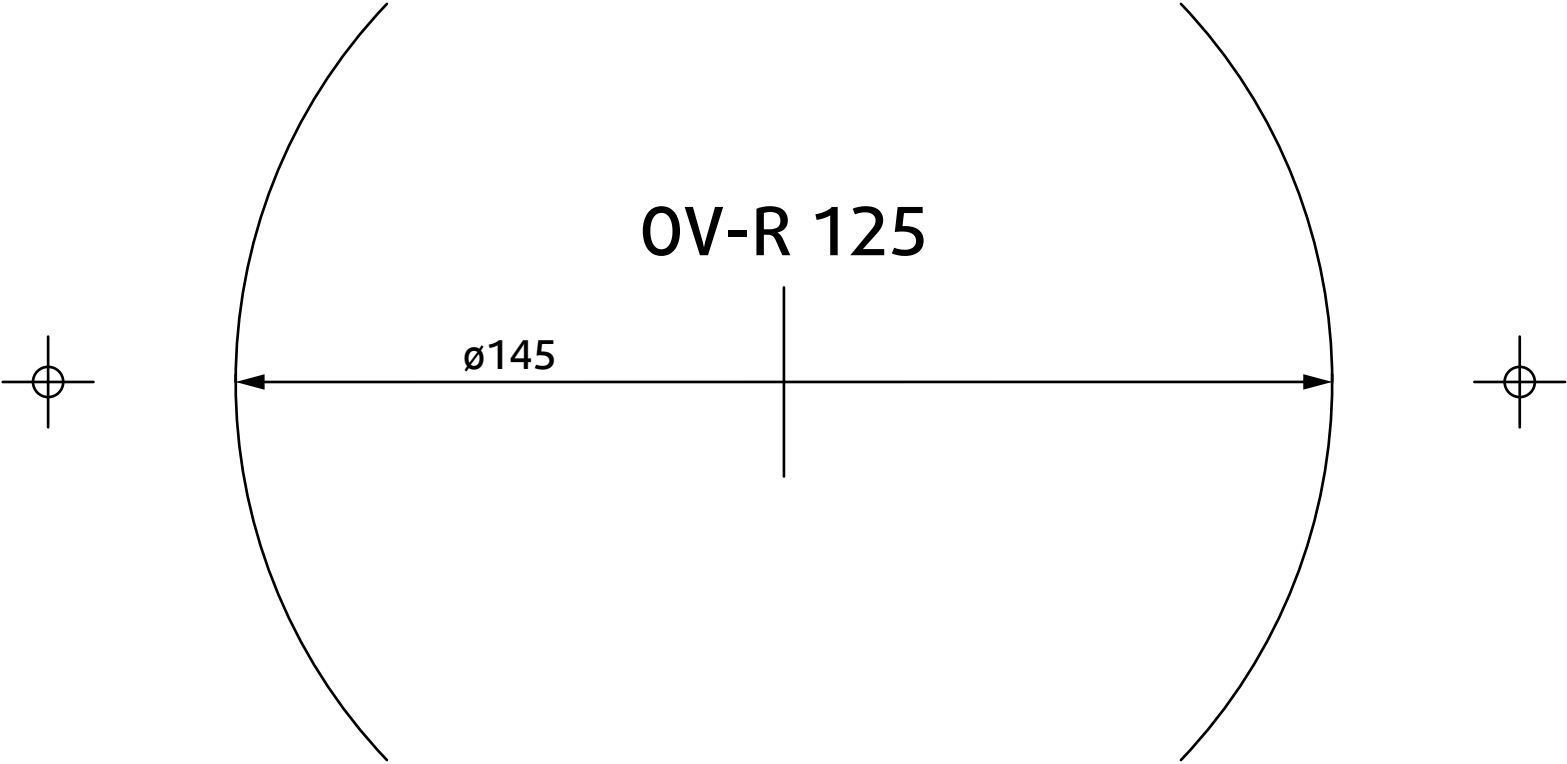
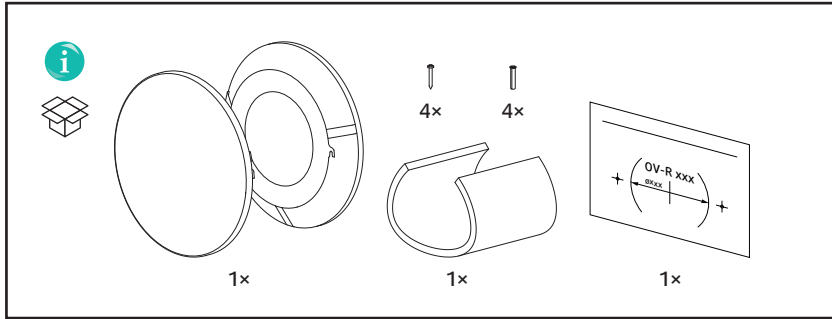




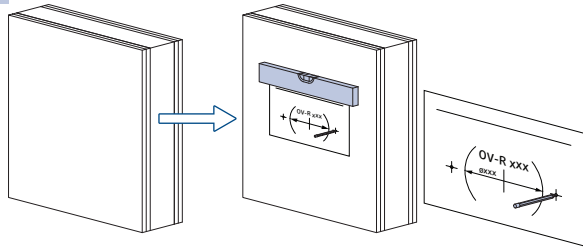
OV-R 125

ø145

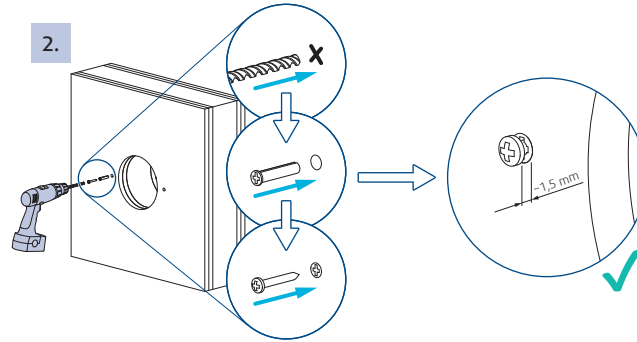




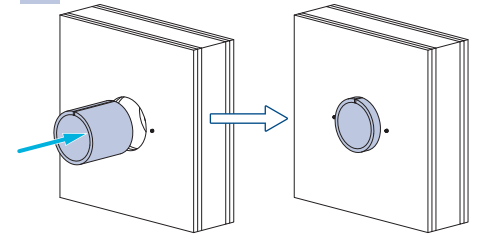
1.



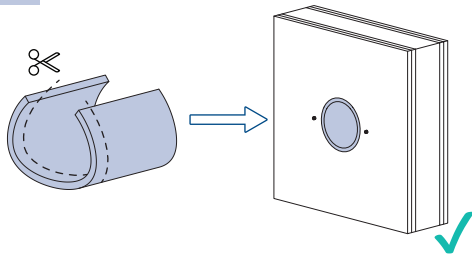
2.



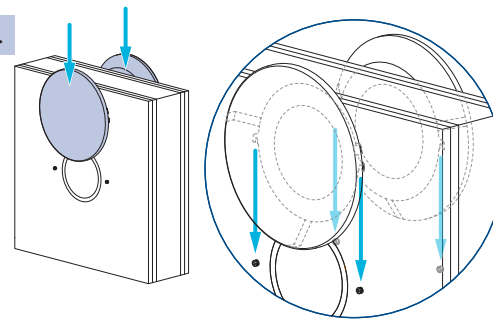
3.



4.



5.



6.

