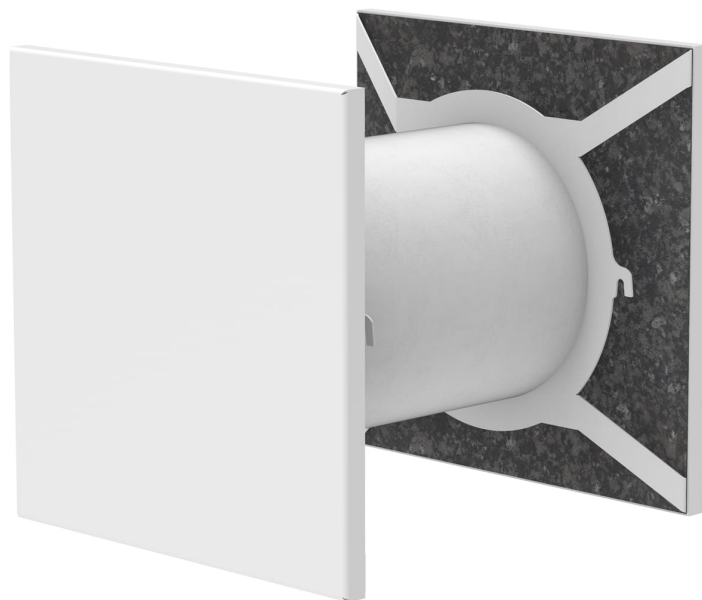


OV-S

Zawór transferowy



Spis Treści

Opis	3
Wymiary	5
Kod zamówienia	6
Akcesoria	7
Dane techniczne	8
Montaż	9
Transport, przechowywanie i eksploatacja	13
Uzupełnienie	14

Opis

OV-S to urządzenie do transferu powietrza z elementami tłumiącymi dźwięk. Produkt jest przeznaczony do transferu powietrza między sąsiednimi pomieszczeniami. Produkt jest instalowany w ścianach. Obszar zastosowania to budynki mieszkalne, hotele, biura

Cechy charakterystyczne

- Znakomite tłumienie dźwięku
- Niski poziom dźwięku podczas pracy
- Niskie opory przepływu powietrza
- Niepozorna, zwarta i smukła konstrukcja
- Łatwy i szybki montaż

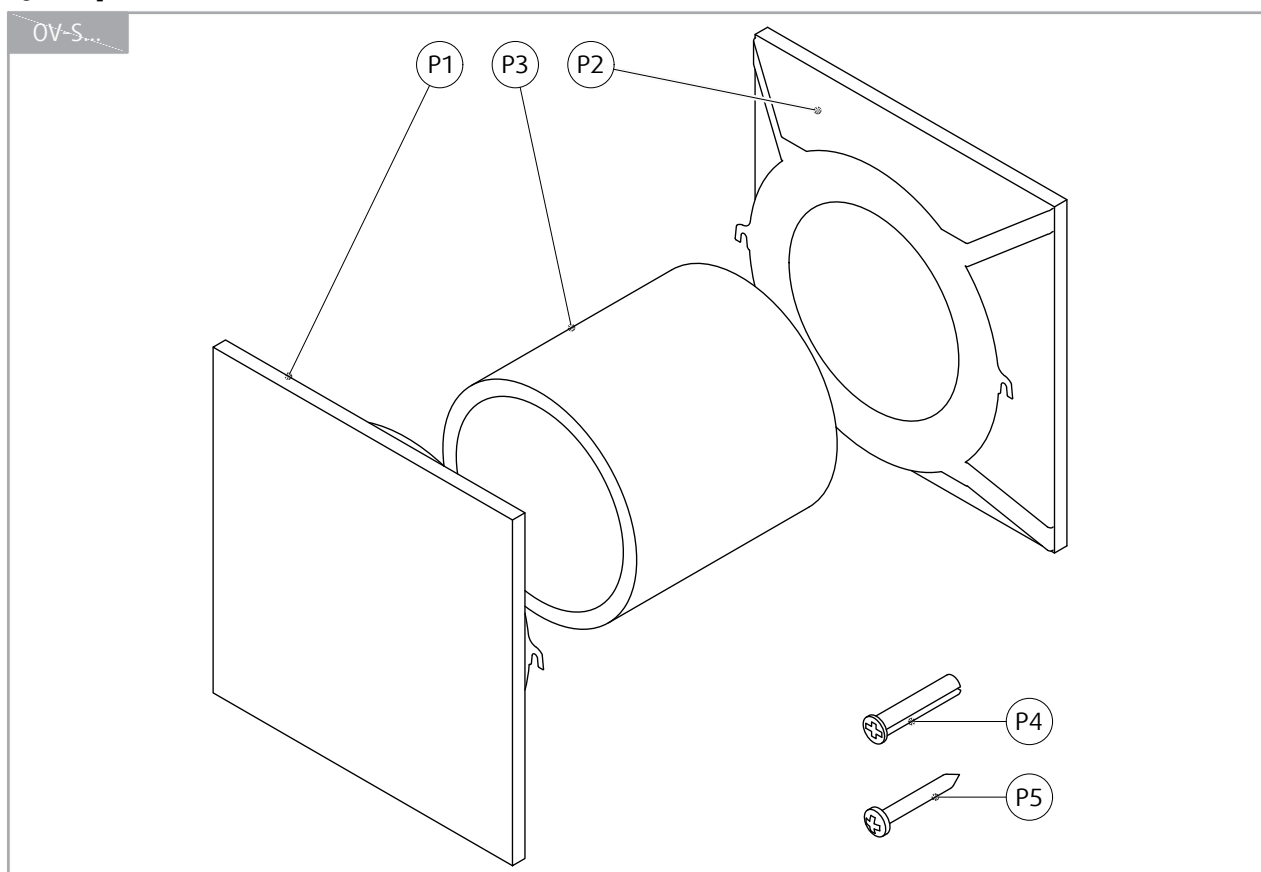
Akcesoria:

- AL-OV-R: Mata tłumiąca

Materiały i wykończenie

OV-S jest wykonany ze stali niskowęglowej. Produkt składa się z dwóch pokryw z piankowymi wkładkami tłumiącymi przymocowanymi do ich wewnętrznych stron. Mata akustyczna AL-OV-R jest częścią pakietu OV-S. Produkt jest standardowo malowany proszkowo na kolor biały RAL9003. Inne kolory RAL są dostępne na życzenie.

Części produktu



Legenda

P1 Pokrywa

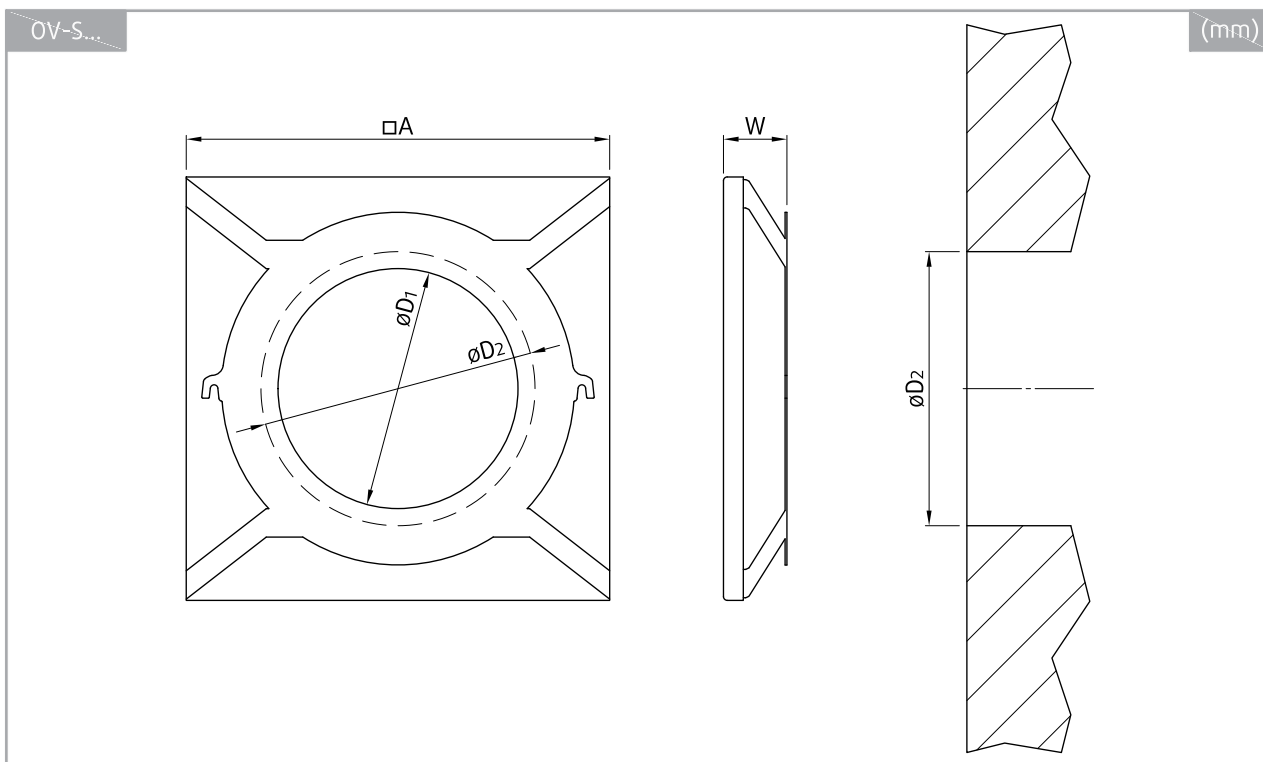
P2 Wkładka z pianki tłumiącej akustycznie

P3 Mata wygłuszająca do otworu w ścianie (AL-OV-R)

P4 4× kołek rozporowy UniFast 6 mm

P5 4× wkręt Uni $\varnothing 4 \times 30$ mm

Wymiary



DN	$\varnothing D_1$	$\square A$	$\varnothing D_2^*$	W	m
	mm				kg
100	102	199	120	30	1,0
125	127	224	145	34	1,2
160	162	249	180	34	1,4
200	202	314	220	38	2,1

UWAGA: $\varnothing D_2$ to średnica otworu w ścianie

Kod zamówienia

OV-S

Zawór transferowy

Rozmiar

100

125

160

200

Wykończenie powierzchni

SW Biały (RAL9003, połysk 30%)

RALXXXX Inny kolor RAL

UWAGA: W przypadku ścian grubszych niż 150 mm do opakowania OV-S zostanie dodana dodatkowa mata tłumiąca AL-OV-R

Przykład kodu zamawiania

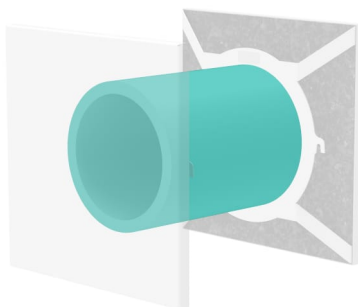
OV-S-125-SW

OV-S- Urządzenia do transferu powietrza, rozmiar 125 mm, malowany proszkowo na biało (RAL9003).

Akcesorium

AL-OV-R

Mata tłumiąca



Opis

Mata akustyczna AL-OV-R ma poprawić tłumienie akustyczne ściennych zaworów wyrównawczych OV-S. AL-OV-R jest częścią dostawy zaworów OV-S. W przypadku ścian o grubości mniejszej niż 150 mm matę można przyciąć na długość odpowiadającą grubości ściany. Dla ścian grubszych niż 150 mm dodatkową matę można zamówić jako akcesorium. Dwie maty można połączyć i przyciąć do odpowiedniej długości wewnętrznej powierzchni otworu w ścianie.

Materiały i wykończenie

AL-OV-R jest matą wykonaną z akustycznej pianki polimerowej. Przed instalacją OV-S matę należy po prostu zrolować i włożyć do otworu w ścianie.

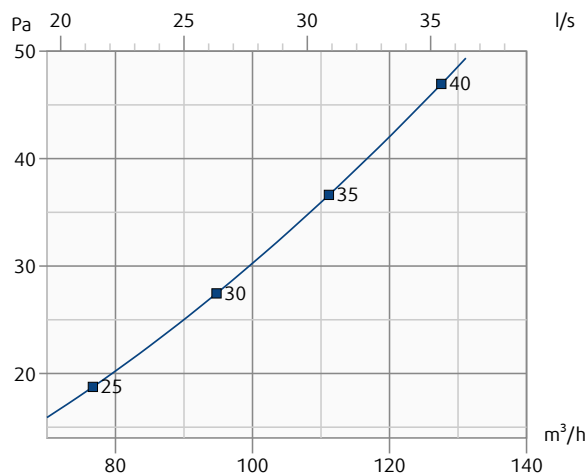
Numer przedmiotu

Ordering Code	Item No.
AL-OV-R-100	229834
AL-OV-R-125	229835
AL-OV-R-160	229836
AL-OV-R-200	229837

Dane techniczne

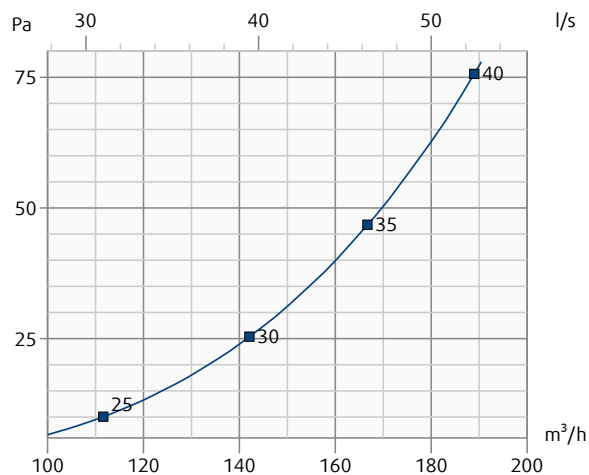
OV-S-100-SW

Spadek ciśnienia i poziom mocy akustycznej ważonej filtrem A w dB(A)



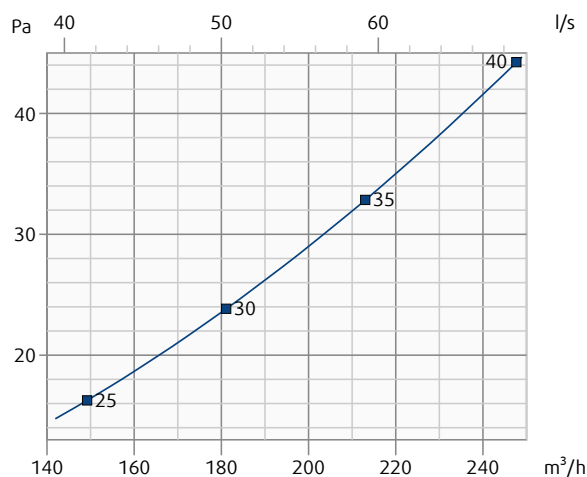
OV-S-125-SW

Spadek ciśnienia i poziom mocy akustycznej ważonej filtrem A w dB(A)



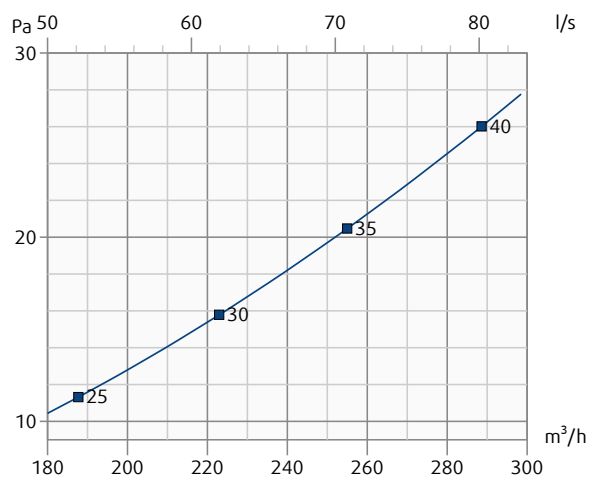
OV-S-160-SW

Spadek ciśnienia i poziom mocy akustycznej ważonej filtrem A w dB(A)



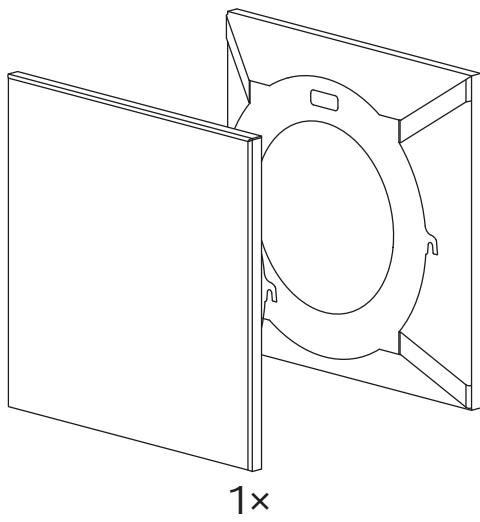
OV-S-200-SW

Spadek ciśnienia i poziom mocy akustycznej ważonej filtrem A w dB(A)

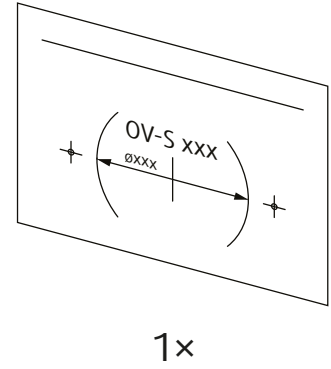
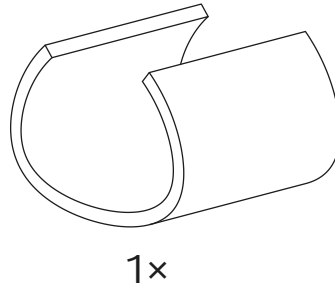


Montaż

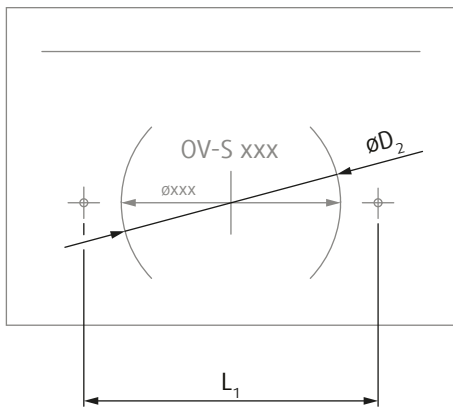
i



4x 4x

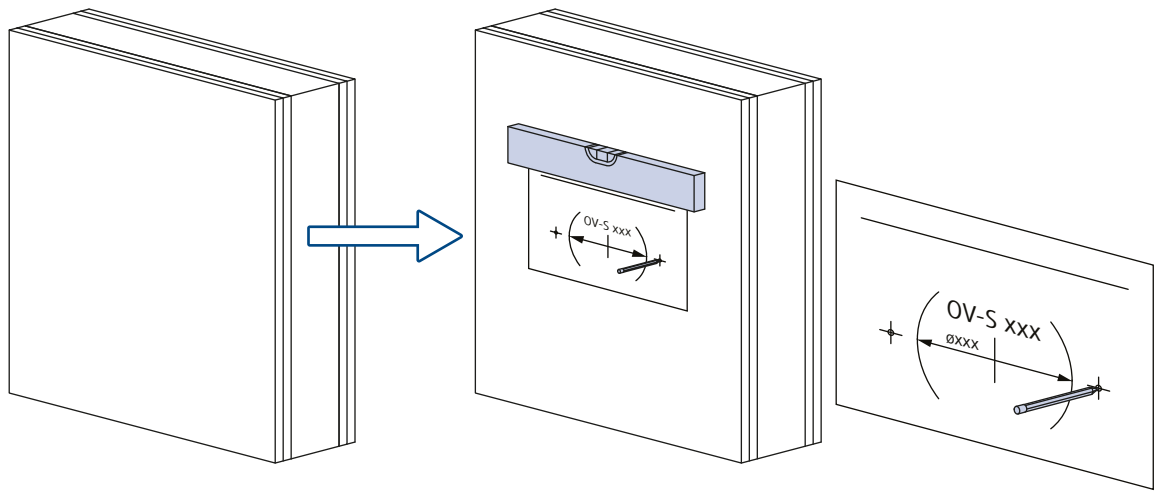


i

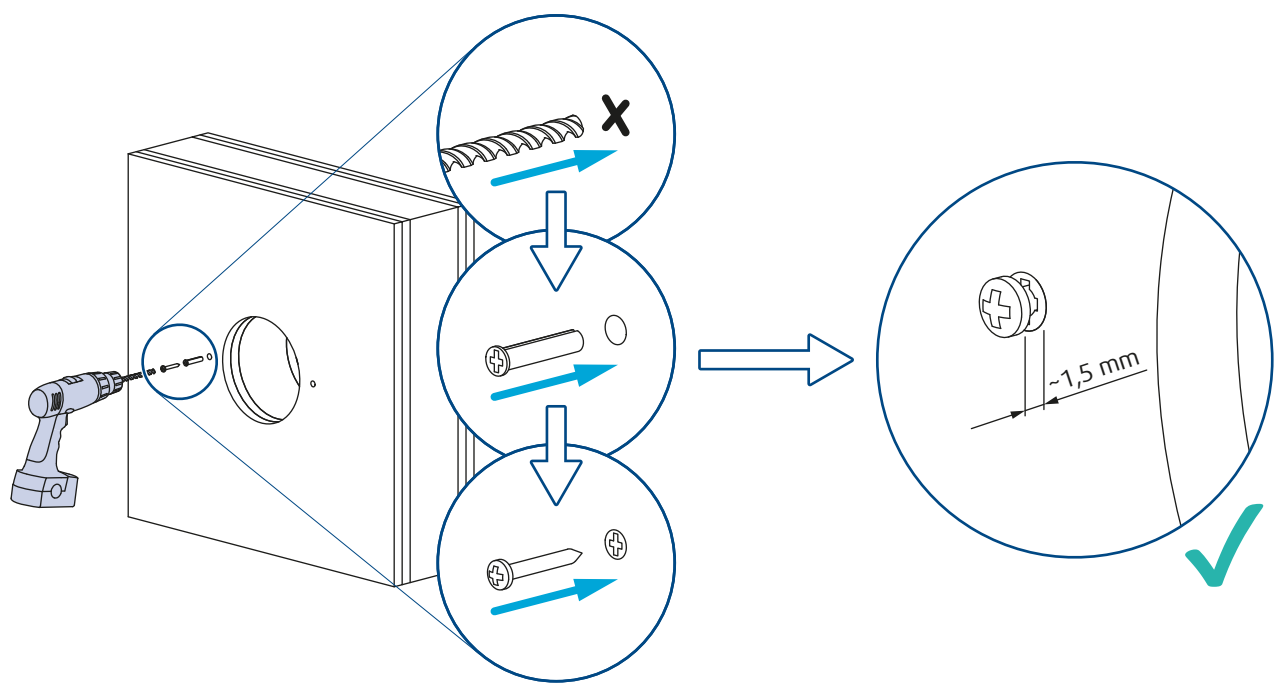


DN	$\varnothing D_2$	L_1
	mm	
100	DN + 20	156
125		195
160		208
200		248

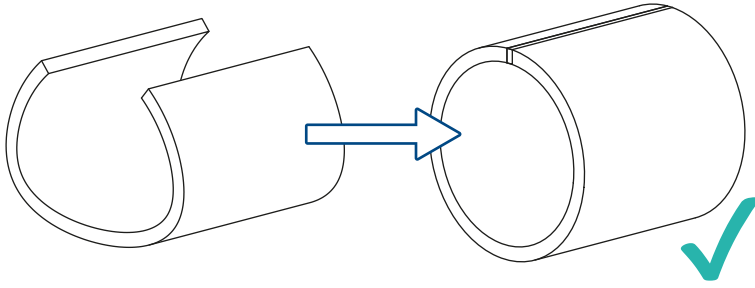
1.



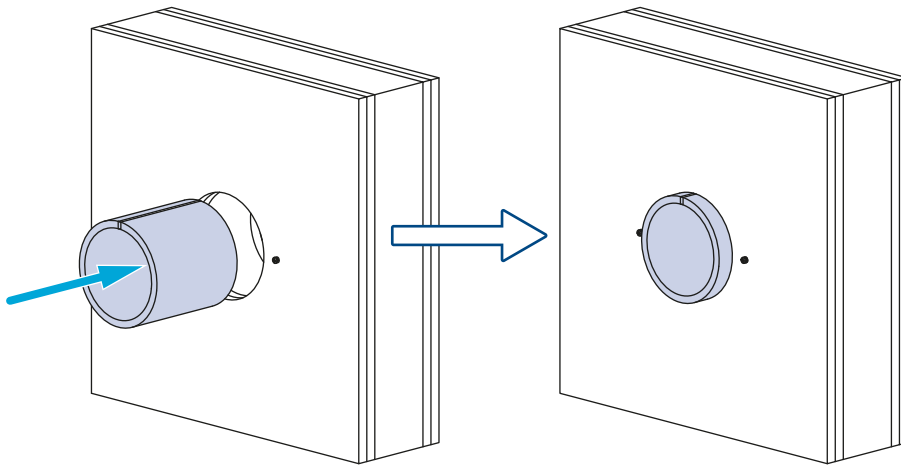
2.



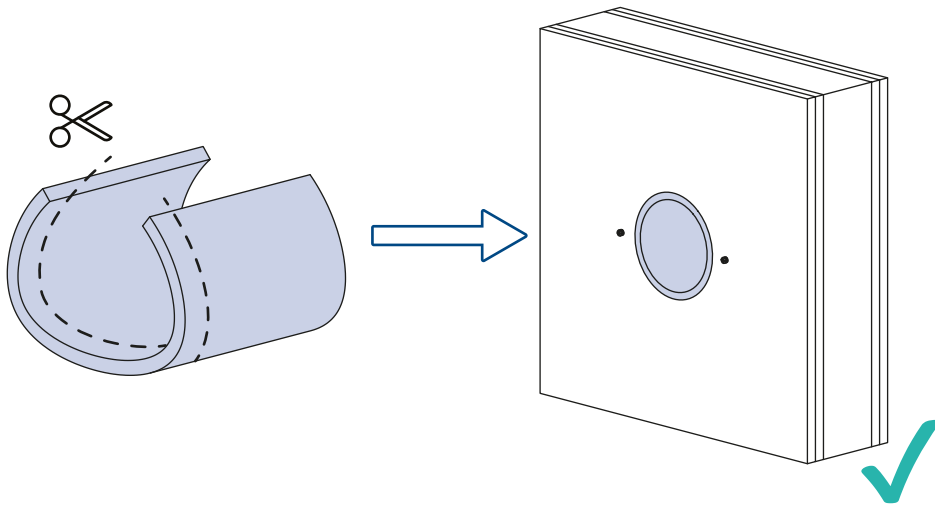
3.



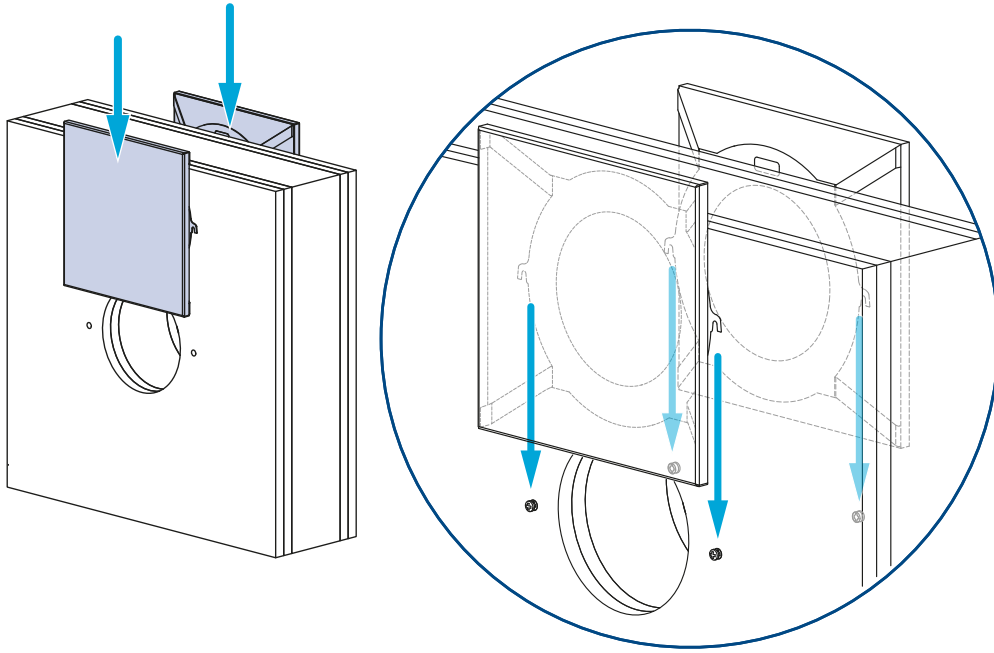
4.



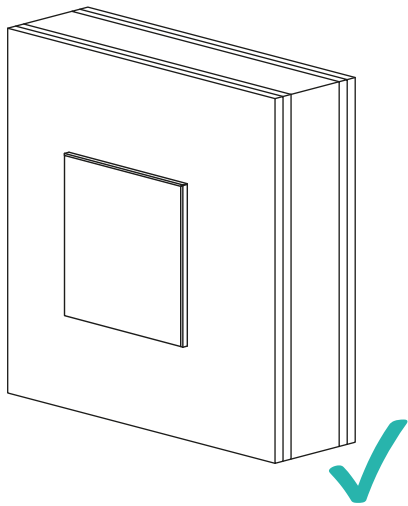
5.



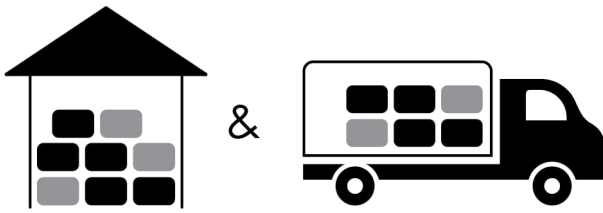
6.





7.




Transport, przechowywanie i eksploatacja




 °C -40 °C ... +50 °C

 % ≤ 95%



 °C -20 °C ... +70 °C

 % ≤ 95%

Uzupełnienie

Wszelkie odchylenia od specyfikacji technicznej zawarte w tej instrukcji oraz warunkach należy omówić z producentem. Zastrzegamy sobie prawo do dokonania dowolnych zmian w produkcie bez powiadomienia, o ile te zmiany nie mają wpływu na jakość produktu i wymaganych parametrów.

Aktualne informacje o wszystkich produktach są dostępne na www.design.systemair.com.



Handbook_OV_S_pl-PL
design.systemair.com
www.systemair.com

© Prawa autorskie Systemair Production a.s
Wszelkie prawa zastrzeżone
E&OE

Systemair zastrzega sobie prawo do zmiany swoich produktów bez uprzedzenia.
Dotyczy to również produktów już zamówionych, o ile nie ma to wpływu na wcześniej uzgodnione specyfikacje.