



Manuale tecnico

PZAL-RES

Feritoia residenziale esterna



Tabella dei Contenuti

Descrizione	3
Dimensioni e peso	5
Codice di ordinazione	6
Parametri tecnici	7
Installazione	8
Trasporto, stoccaggio e funzionamento	10
Supplemento	11

Descrizione

PZAL-RES è una presa d'aria residenziale con plenum. Il prodotto è destinato a proteggere le aperture esterne delle pareti di alimentazione e scarico dalla penetrazione dell'acqua piovana. L'acqua viene bloccata dall'ingresso nel condotto con velocità dell'aria fino a 3 m/s. Il prodotto blocca anche la vista all'interno del condotto. Il prodotto è ideale per i passaggi di ventilazione delle facciate degli edifici per l'alimentazione o l'estrazione dell'aria.

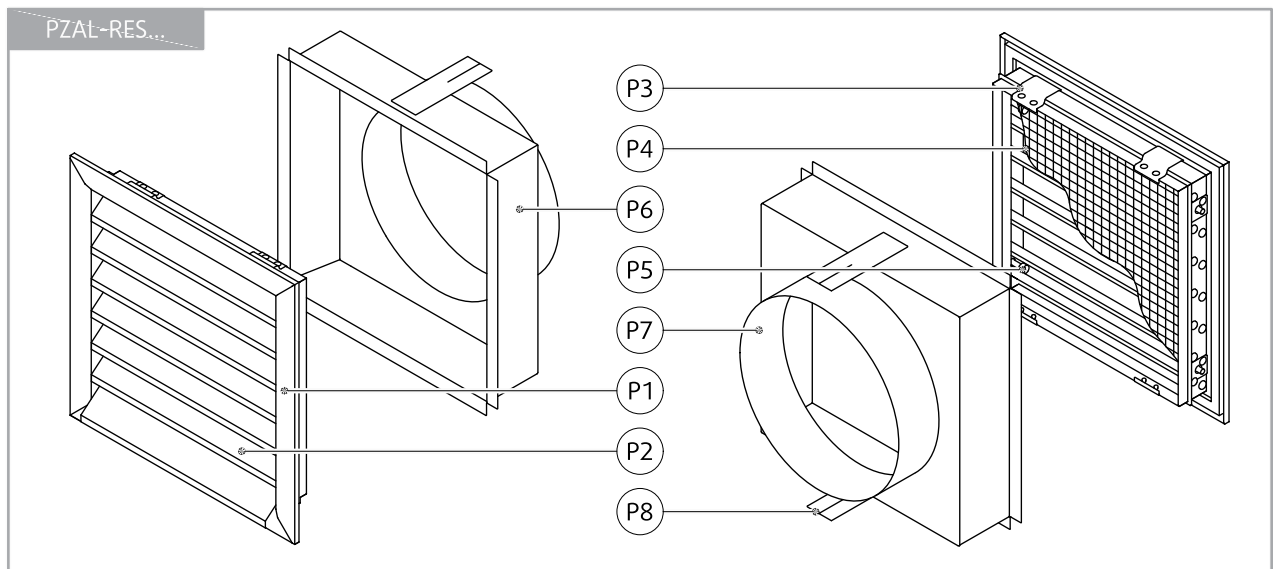
Punti di forza

- Design collaudato per un'efficace separazione dell'acqua piovana
- Robustezza e stabilità meccanica
- La camera di raccordo fa parte della fornitura

Design

PZAL-RES è realizzato con profili estrusi in alluminio anodizzato. Il prodotto è composto da un telaio esterno, un telaio interno con cornicione incorporato, lamelle e una camera di raccordo. La camera di raccordo è realizzata in lamiera d'acciaio zincata. L'interno della camera di raccordo è verniciato a polvere in nero. Il prodotto viene fornito di serie senza alcuna finitura superficiale aggiuntiva e può essere verniciato a polvere con qualsiasi codice RAL specificato dal cliente. La sporgenza incorporata evita la penetrazione dell'acqua attraverso il telaio della feritoia.

Componenti



Legenda:

P1 - Telaio esterno

P2 - Lame

P3 - Molla

P4 - Rete per uccelli

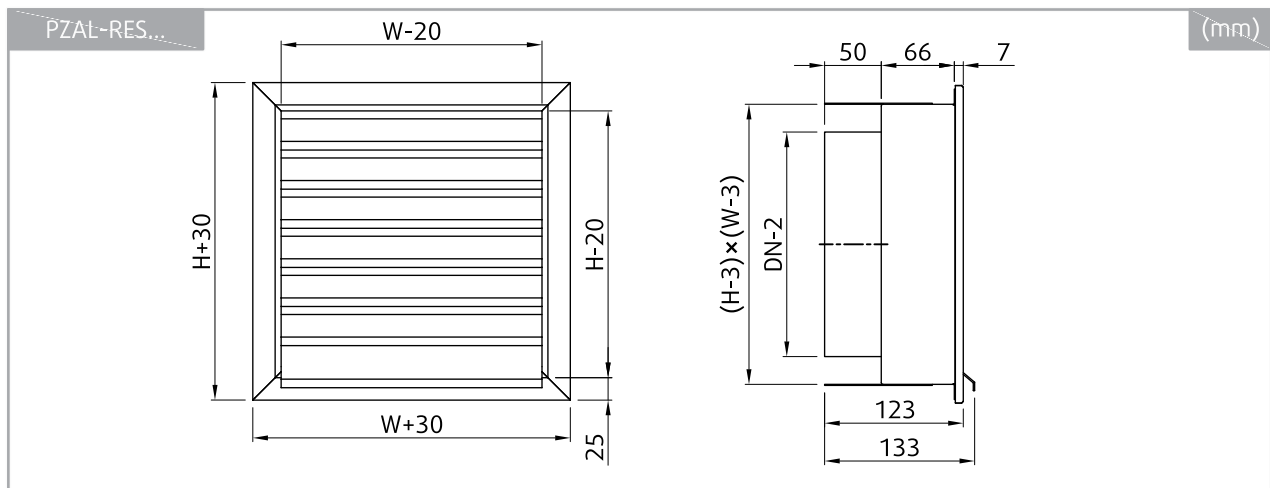
P5 - Bullone di fissaggio

P6 - Involucro della scatola

P7 - Connessione al condotto

P8 - Staffa di montaggio pieghevole

Dimensioni e peso



	DN	W	H	m	A_v
		mm		kg	m^2
PZAL-RES-150x150-100	100	150	150	0,5	0,007
PZAL-RES-150x150-125	125	150	150	0,5	0,011
PZAL-RES-160x160-100	100	160	160	0,6	0,007
PZAL-RES-160x160-125	125	160	160	0,6	0,011
PZAL-RES-200x200-125	125	200	200	0,8	0,011
PZAL-RES-200x200-160	160	200	200	0,8	0,018
PZAL-RES-250x250-160	160	250	250	1,2	0,018
PZAL-RES-250x250-200	200	250	250	1,2	0,029
PZAL-RES-300x300-200	200	300	300	1,8	0,029
PZAL-RES-300x300-250	250	300	300	1,8	0,046
PZAL-RES-315x315-200	200	315	315	1,8	0,029
PZAL-RES-315x315-250	250	315	315	2,2	0,046
PZAL-RES-355x355-315	315	355	355	2,2	0,073

Codice di ordinazione

Feritoia residenziale esterna

PZAL-RES

Dimensioni (mm)

150x150

160x160

200x200

250x250

300x300

315x315

355x355

Diametro di ingresso (DN)

100

125

200

250

315

NOTA:

Il prodotto è fornito di serie con finitura superficiale anodizzata. Altri colori RAL sono disponibili su richiesta.

Esempio di codice d'ordine

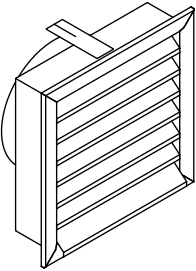
PZAL-RES-200x200-160

Una presa d'aria esterna residenziale di dimensioni 200 mm x 200 mm, con ingresso di dimensioni 160

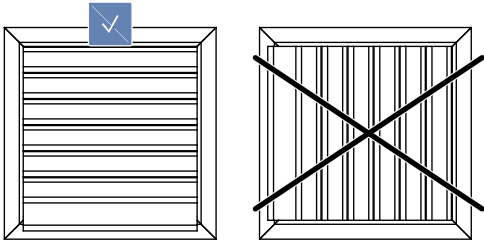
Parametri tecnici

I diagrammi e parametri tecnici sono disponibili su design.systemair.com

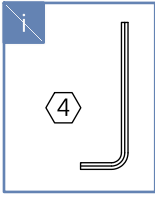
Installazione



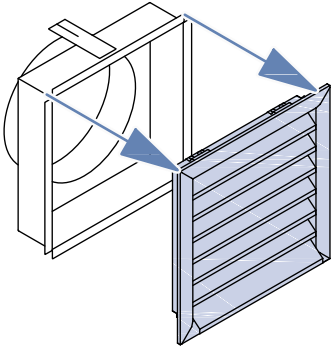
i



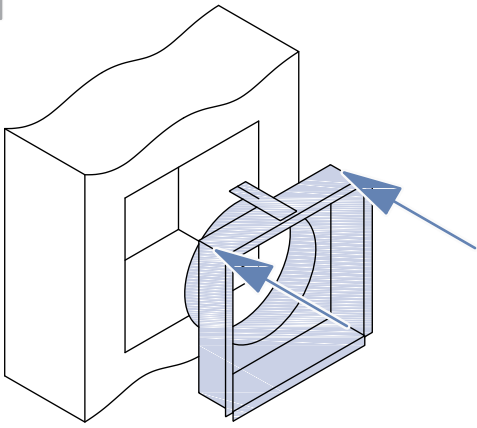
PZAL-RES...



1



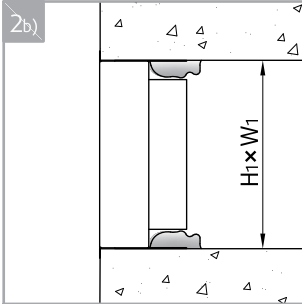
2a)



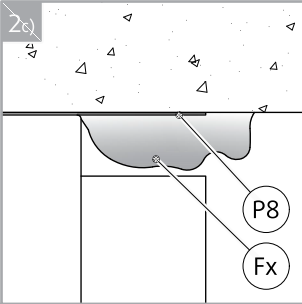
(mm)

	H ₁	W ₁
	(mm)	
PZAL-RES-150×150...	155	155
PZAL-RES-160×160...	165	165
PZAL-RES-200×200...	205	205
PZAL-RES-250×250...	255	255
PZAL-RES-300×300...	305	305
PZAL-RES-315×315...	320	320
PZAL-RES-355×355...	360	360

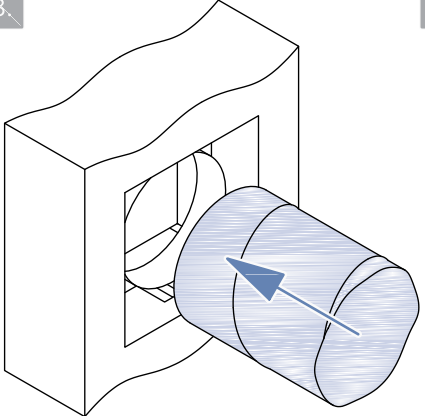
2b)



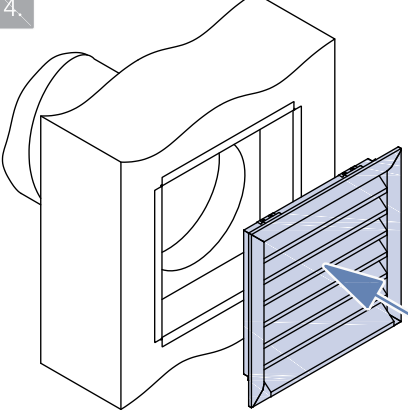
2c)



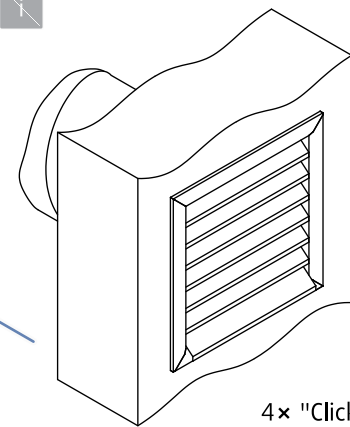
3



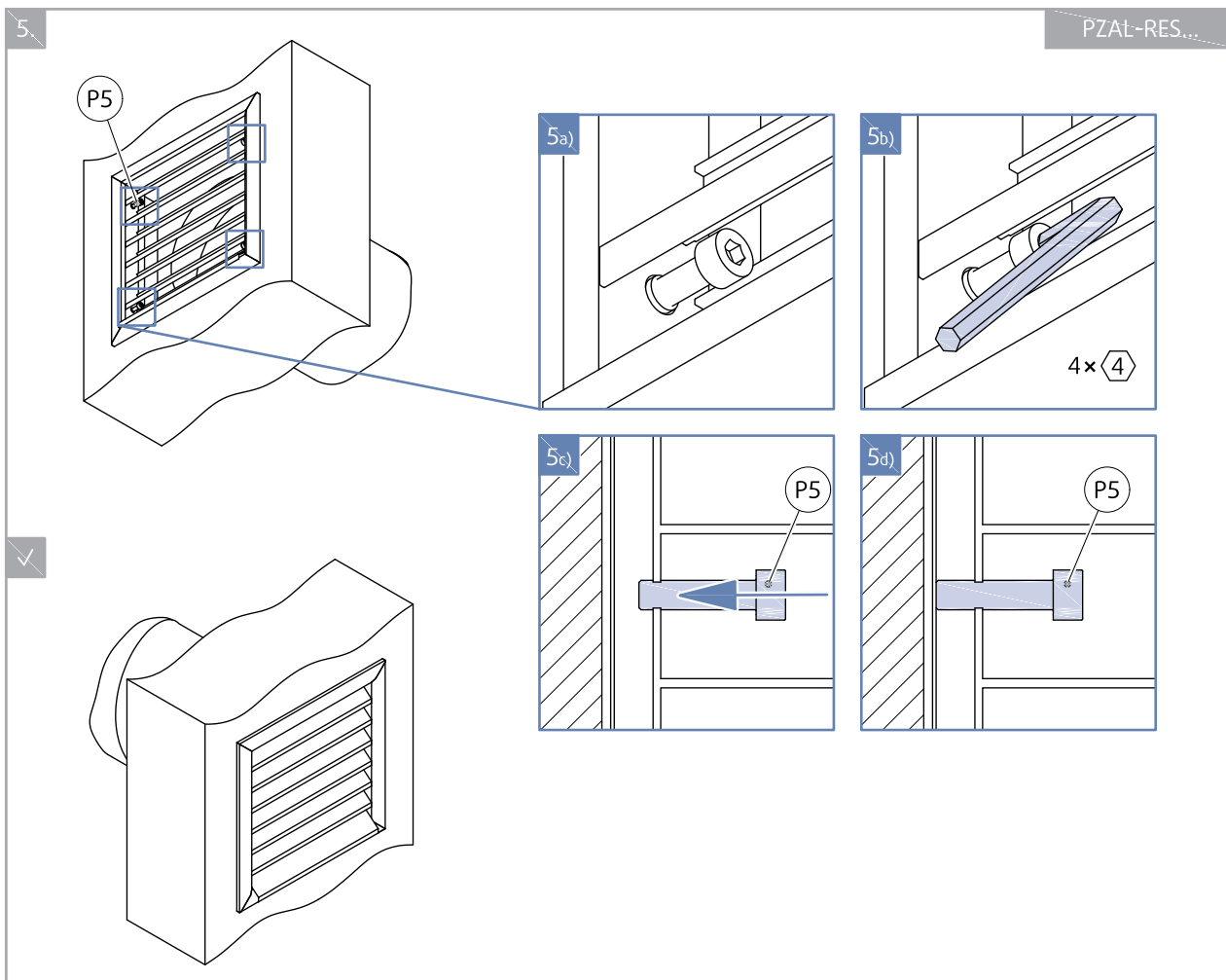
4



i



4× "Click"



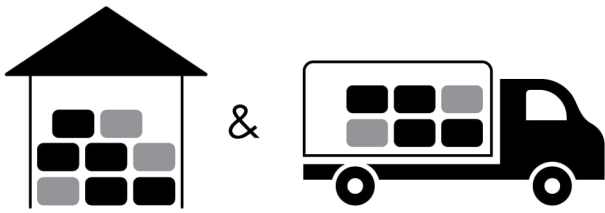
Legenda:


P5 - Bullone di fissaggio


P8 - Staffa di montaggio pieghevole

Fx - Riempimento in gesso/malta/cemento o schiuma adesiva


Trasporto, stoccaggio e funzionamento




 °C -20 °C ... +40 °C

 % ≤ 95%



 °C -20 °C ... +40 °C

 % ≤ 95%

Supplemento

Ogni eventuale modifica delle specifiche tecniche contenute sul nostro sito dovrà essere valutata con il produttore. Ci riserviamo il diritto di apportare modifiche al prodotto senza preavviso, a condizione che tali modifiche non influiscano sulla qualità del prodotto e sui parametri richiesti.

Le informazioni aggiornate su tutti i prodotti sono disponibili su design.systemair.com.



Handbook_PZAL_RES_it-CH
design.systemair.com
www.systemair.com

© Copyright Systemair Production a.s
Tutti i diritti riservati
E&OE

Systemair si riserva il diritto di modificare i propri prodotti senza preavviso.
Ciò vale anche per i prodotti già ordinati, purché non incida sulle specifiche precedentemente concordate.