

## **PZAL-RES**

### **Woningbouw buitenluchtrooster**



# Inhoudsopgave

Omschrijving	3
Afmetingen	5
Bestelcodes	6
Technische parameters	7
Installatie	8
Transport, Opslag en Gebruik	10
Aanvullende informatie	11

## Omschrijving

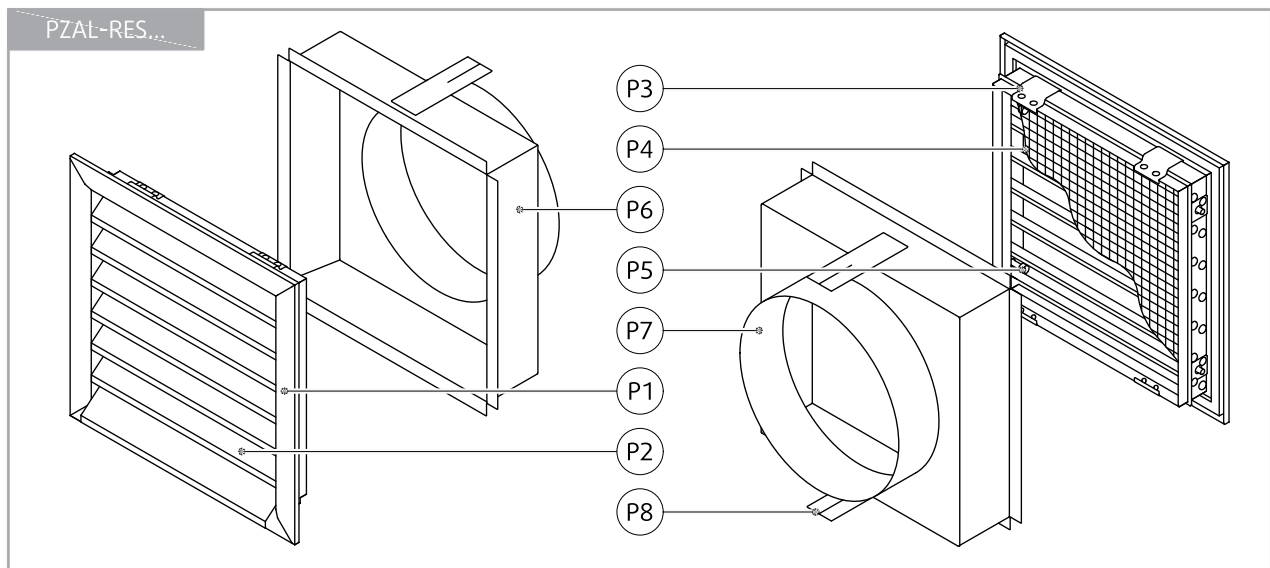
De PZAL-RES is een residentieel buitenluchtrooster met een plenumbak. Het product is ontwikkeld om ervoor te zorgen dat er geen regenwater mee naar binnen komt met de toevoer van de buitenlucht. Tot een lichtsnelheid van 3 m/s kan er geen water mee naar binnen worden aangezogen. Het ontwerp voorkomt ook inkijk in het kanaal. Het product is ideaal aan de facade van een gebouw voor zowel luchttoevoer als luchtafvoer.

## Bijzonderheden

- Bewezen ontwerp voor het effectief scheiden van water
- Robuust ontwerp met mechanische stabiliteit
- Rooster wordt geleverd inclusief plenumbak

De PZAL-RES wordt geproduceerd uit geanodiseerd geëxtrudeerd aluminium profiel. Het product bestaat uit een buitenframe, een binnenframe met een ingebouwde riggel, lamellen en een plenumbak. De binnenzijde van de plenumbak is uitgevoerd in een zwarte poedercoating. Het rooster kan op verzoek in een gepoedercoate RAL kleur geleverd worden. De ingebouwde riggel voorkomt indringen van water over het rooster.

# Productonderdelen



## Legenda:

**P1** - Flensrand

**P2** - Lamellen

**P3** - Veer

**P4** - Vogelgaas

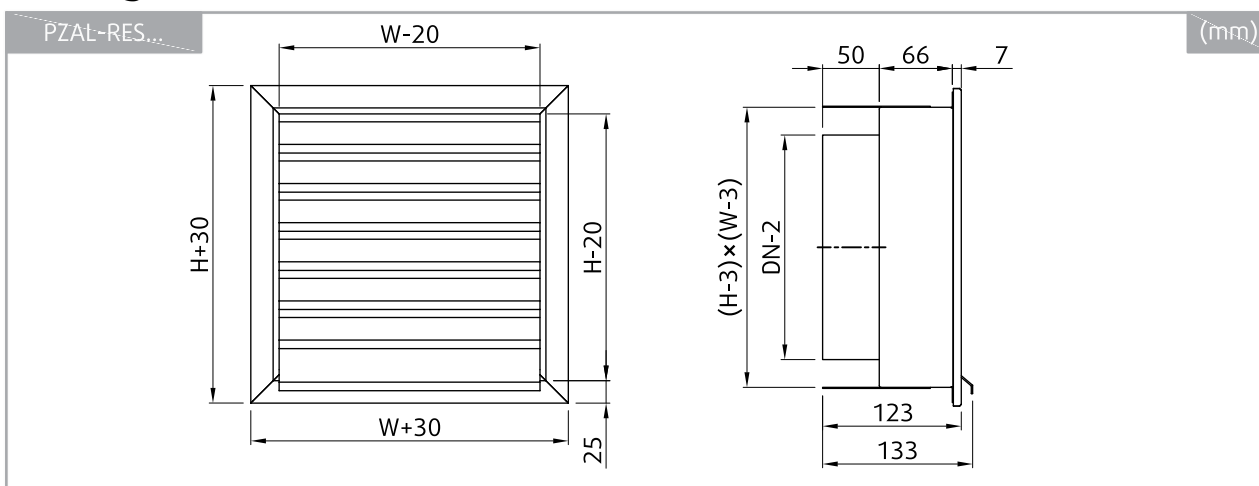
**P5** - Montagebout

**P6** - Plenumbak

**P7** - Kanaalaansluiting

**P8** - Buigbare montagebeugel

# Afmetingen



	DN	W	H	m	$A_v$
		mm		kg	$m^2$
PZAL-RES-150x150-100	100	150	150	0,5	0,007
PZAL-RES-150x150-125	125	150	150	0,5	0,011
PZAL-RES-160x160-100	100	160	160	0,6	0,007
PZAL-RES-160x160-125	125	160	160	0,6	0,011
PZAL-RES-200x200-125	125	200	200	0,8	0,011
PZAL-RES-200x200-160	160	200	200	0,8	0,018
PZAL-RES-250x250-160	160	250	250	1,2	0,018
PZAL-RES-250x250-200	200	250	250	1,2	0,029
PZAL-RES-300x300-200	200	300	300	1,8	0,029
PZAL-RES-300x300-250	250	300	300	1,8	0,046
PZAL-RES-315x315-200	200	315	315	1,8	0,029
PZAL-RES-315x315-250	250	315	315	2,2	0,046
PZAL-RES-355x355-315	315	355	355	2,2	0,073

# Bestelcodes

Externe buitenluchtrooster  
PZAL-RES

## Afmetingen (mm)

150x150

160x160

200x200

250x250

300x300

315x315

355x355

## Diameter toevoer (DN)

100

125

160

200

250

315

OPMERKING:

Het product wordt standaard uitgevoerd in een geanodiseerde oppervlakte-afwerking. Andere RAL kleuren zijn beschikbaar op aanvraag.

## Voorbeeld van de bestelcode

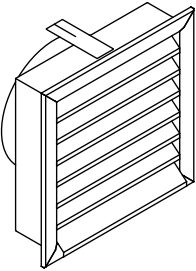
PZAL-RES-200x200-160

Een residentieel buitenluchtrooster maat 200 mm x 200 mm, met aansluitdiameter 160 mm

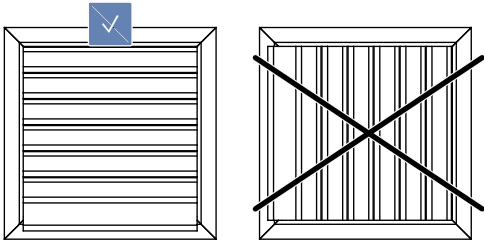
## Technische parameters

Grafieken en technische gegevens zijn beschikbaar op [design.systemair.com](https://design.systemair.com)

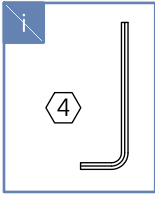
# Installatie



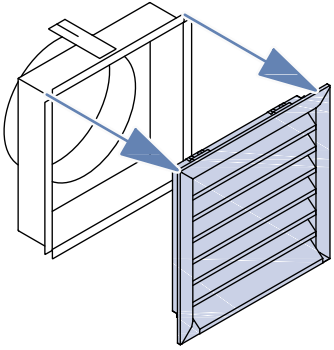
i



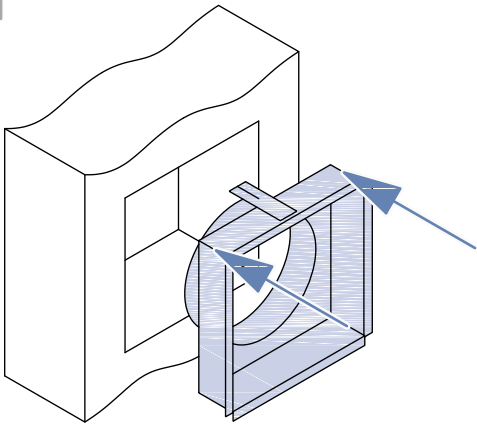
PZAL-RES...



1



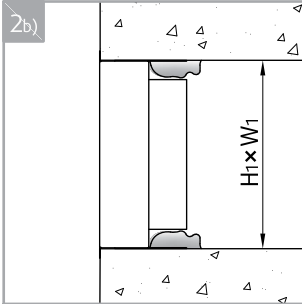
2a)



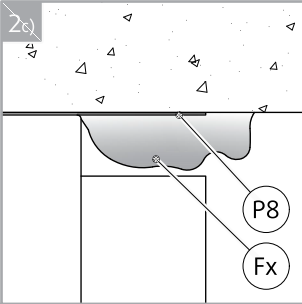
(mm)

	H <sub>1</sub>	W <sub>1</sub>
	(mm)	
PZAL-RES-150×150...	155	155
PZAL-RES-160×160...	165	165
PZAL-RES-200×200...	205	205
PZAL-RES-250×250...	255	255
PZAL-RES-300×300...	305	305
PZAL-RES-315×315...	320	320
PZAL-RES-355×355...	360	360

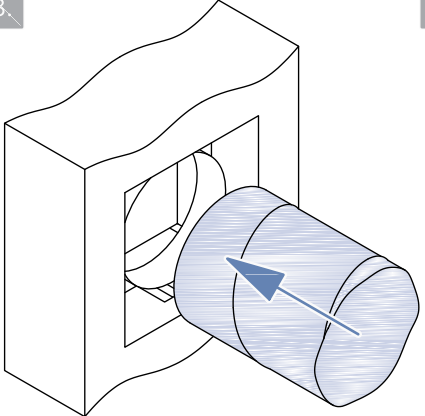
2b)



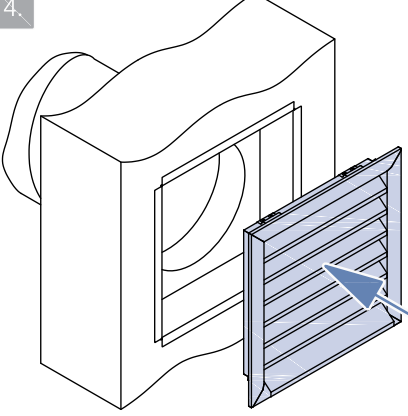
2c)



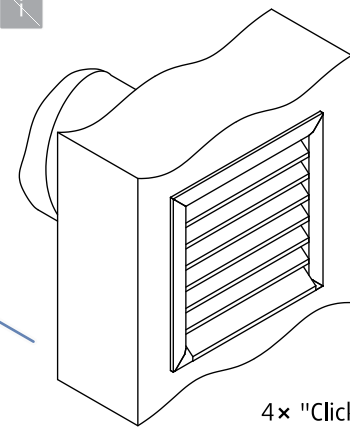
3



4

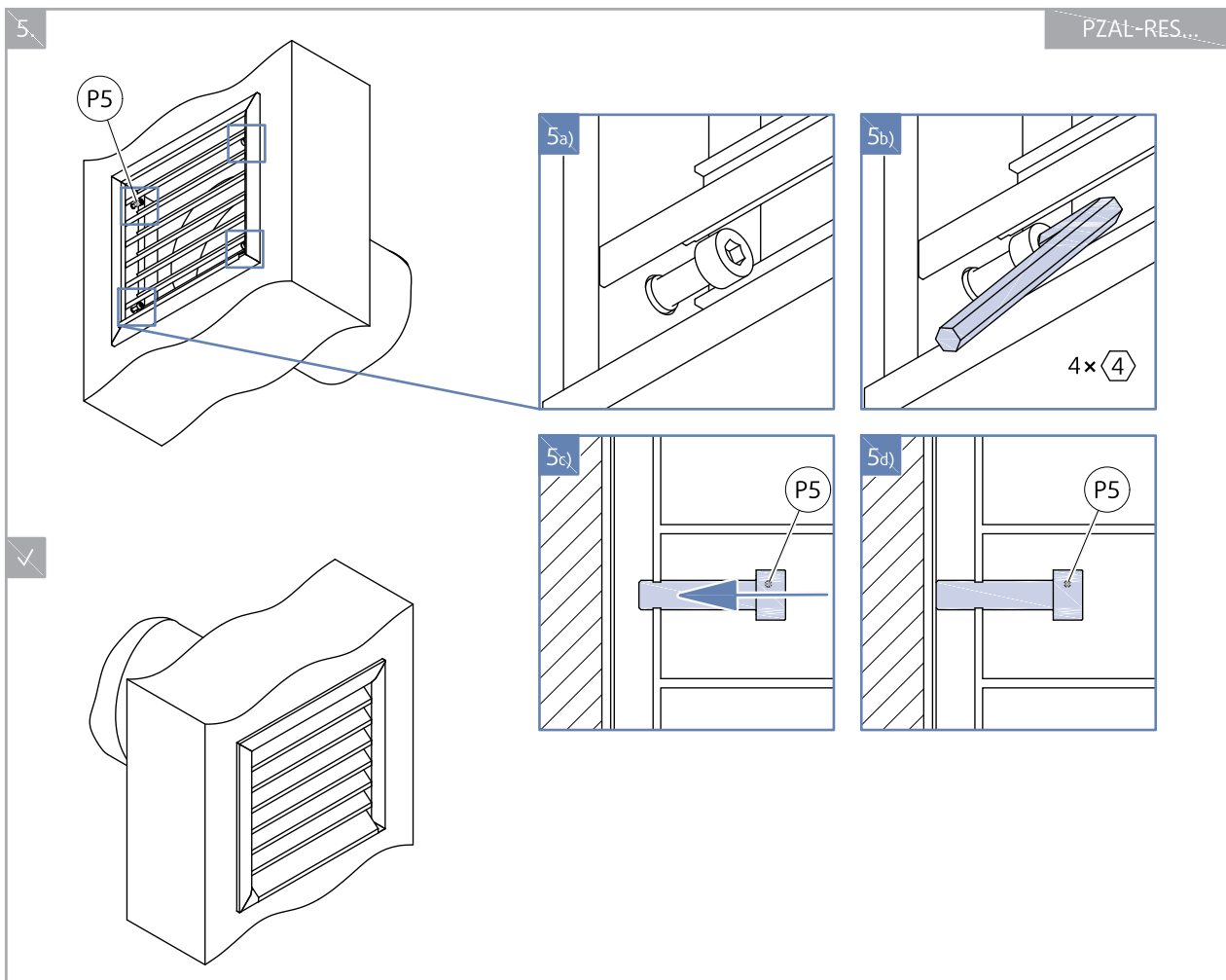


i



4× "Click"





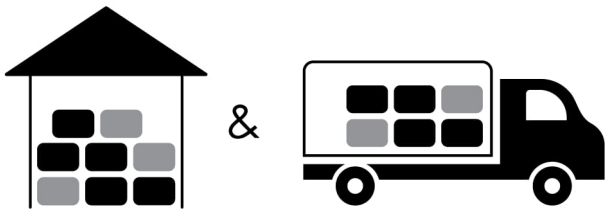
### Legenda:


**P5** - Montagebout


**P8** - Buigbare montagebeugel

**Fx** - Pleisterwerk/mortel/betonvulling of porschuim


# Transport, Opslag en Gebruik




 °C -20 °C ... +40 °C

 % ≤ 95%



 °C -20 °C ... +40 °C

 % ≤ 95%

## **Aanvullende informatie**

Afwijkingen van de hierin vermelde technische specificaties en de voorwaarden dienen met de fabrikant te worden besproken. We behouden ons het recht voor zonder voorafgaande kennisgeving wijzingen in het product aan te brengen, op voorwaarde dat deze wijzingen niet van invloed zijn op de kwaliteit van het product en de vereiste parameters. De huidige informatie over alle producten is beschikbaar op [design.systemair.com](http://design.systemair.com).



Handbook\_PZAL\_RES\_nl-NL  
[design.systemair.com](https://design.systemair.com)  
[www.systemair.com](https://www.systemair.com)

© Copyright Systemair Productie a.s  
Alle rechten voorbehouden  
E&OE

Systemair behoudt zich het recht voor om haar producten te wijzigen zonder voorafgaande kennisgeving.  
Dit geldt ook voor producten die al besteld zijn, zolang dit niet van invloed is op de eerder overeengekomen specificaties.