



Technická špecifikácia + Návod na inštaláciu a údržbu

PZAL-RES

Externá rezidenčná žalúzia



Obsah

| | |
|-----------------------------------|----|
| Popis | 3 |
| Rozmery a hmotnosti | 5 |
| Objednávaci kód | 6 |
| Technické parametre | 7 |
| Inštalácia | 8 |
| Preprava, skladovanie a prevádzka | 10 |
| Dodatok | 11 |

Popis

PZAL-RES je rezidenčná protidažďová žalúzia s pretlakovou komorou. Je určená na ochranu vonkajších nasávacích a výfukových otvorov proti vnikaniu vody a zároveň zabraňuje prenikaniu vody do potrubia pri rýchlosti prietoku vzduchu do 3 m/s. PZAL-RES je ideálna pre stavebné fasádne vetracie prestupy na prívod alebo odvod vzduchu.

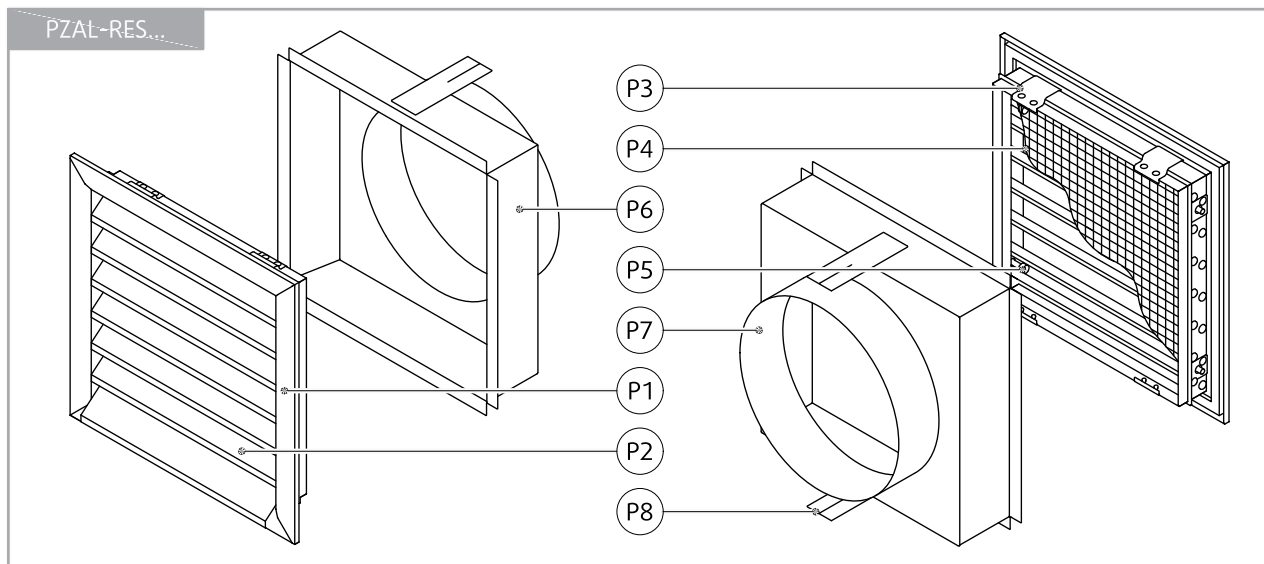
Hlavné vlastnosti

- Osvedčená konštrukcia na efektívnu separáciu dažďovej vody
- Robustnosť a mechanická stabilita
- Pretlaková komora je súčasťou dodávky žalúzie

Vyhotovenie

PZAL-RES je vyrobená z eloxovaných extrudovaných hliníkových profilov. Výrobok sa skladá z vonkajšieho rámu, vnútorného rámu so vstavanou okapovou lištou, lamiel a pretlakovej komory. Pretlaková komora je vyrobená z pozinkovaného ocelového plechu. Vnútro pretlakovej komory je práškovo lakované v čiernej farbe. Výrobok je štandardne dodávaný bez dodatočnej povrchovej úpravy a je možné ho farebne upraviť práškovou farbou v ľubovoľnom kóde RAL špecifikovanom zákazníkom. Zabudovaná okapová lišta zabraňuje prenikaniu vody cez rám žalúzie.

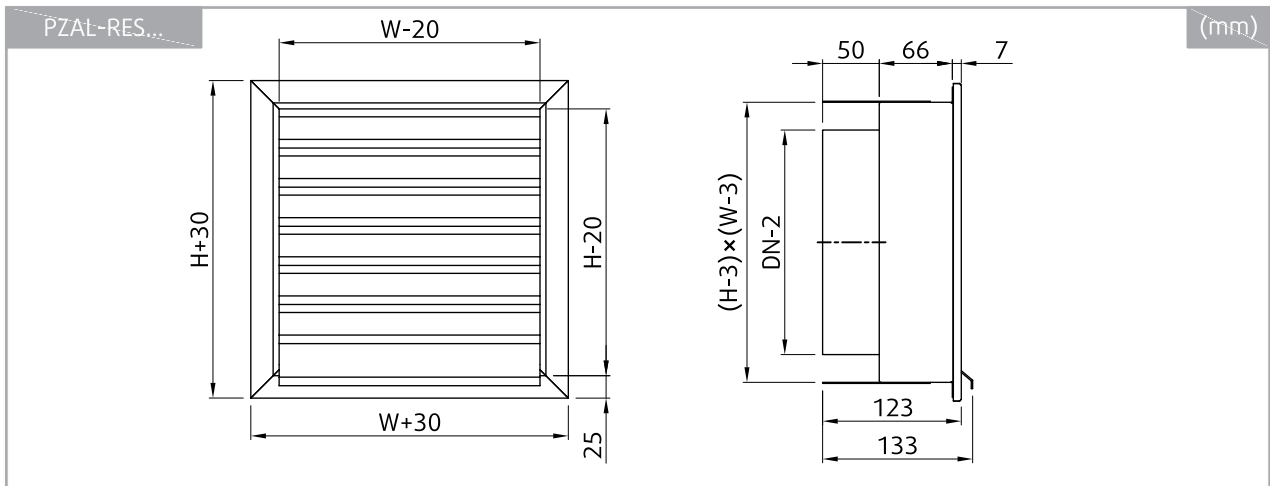
Časti výrobku



Legenda:

- P1 - Vonkajší rám
- P2 - Lamely
- P3 - Pružina
- P4 - Ochranné zvárané sito
- P5 - Upevňovacia skrutka
- P6 - Plášť komory
- P7 - Pripojovacie hrdlo
- P8 - Ohybná montážna konzola

Rozměry a hmotnosti



| | DN | W | H | m | A_v |
|----------------------|-----|-----|-----|-----|-------|
| | | mm | | kg | m^2 |
| PZAL-RES-150x150-100 | 100 | 150 | 150 | 0,5 | 0,007 |
| PZAL-RES-150x150-125 | 125 | 150 | 150 | 0,5 | 0,011 |
| PZAL-RES-160x160-100 | 100 | 160 | 160 | 0,6 | 0,007 |
| PZAL-RES-160x160-125 | 125 | 160 | 160 | 0,6 | 0,011 |
| PZAL-RES-200x200-125 | 125 | 200 | 200 | 0,8 | 0,011 |
| PZAL-RES-200x200-160 | 160 | 200 | 200 | 0,8 | 0,018 |
| PZAL-RES-250x250-160 | 160 | 250 | 250 | 1,2 | 0,018 |
| PZAL-RES-250x250-200 | 200 | 250 | 250 | 1,2 | 0,029 |
| PZAL-RES-300x300-200 | 200 | 300 | 300 | 1,8 | 0,029 |
| PZAL-RES-300x300-250 | 250 | 300 | 300 | 1,8 | 0,046 |
| PZAL-RES-315x315-200 | 200 | 315 | 315 | 1,8 | 0,029 |
| PZAL-RES-315x315-250 | 250 | 315 | 315 | 2,2 | 0,046 |
| PZAL-RES-355x355-315 | 315 | 355 | 355 | 2,2 | 0,073 |

Objednávací kód

Externá rezidenčná žalúzia
PZAL-RES

Veľkosť (mm)

150x150

160x160

200x200

250x250

300x300

315x315

355x355

Priemer pripojovacieho hrdla (DN)

100

125

200

250

315

POZNÁMKA:

Výrobok je štandardne dodávaný s povrchovou úpravou prírodný elox. Úprava vo farbe RAL je k dispozícii na vyžiadanie.

Príklad objednávacieho kódu

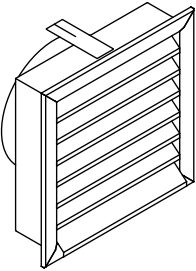
PZAL-RES-200x200-160

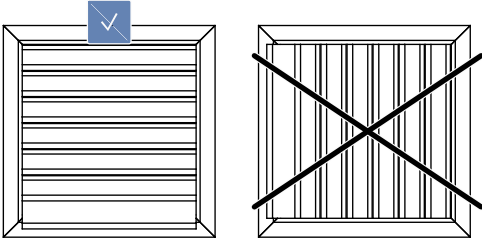
Rezidenčná protidažďová žalúzia veľkosti 200 mm x 200 mm, s pripojovacím hrdlom 160 mm

Technické parametre

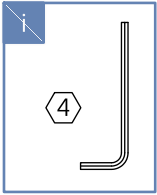
Grafy a technické parametre sú dostupné v návrhovom programe Systemair DESIGN na adrese design.systemair.com

Inštalácia

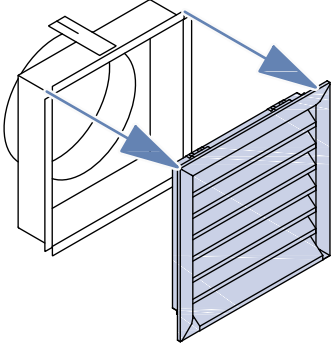




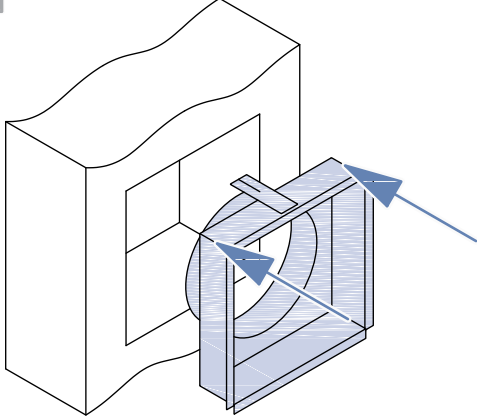
PZAL-RES...



1



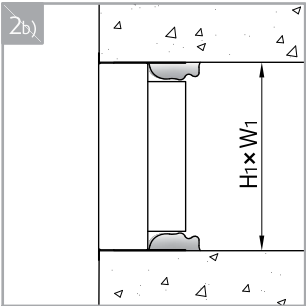
2a)



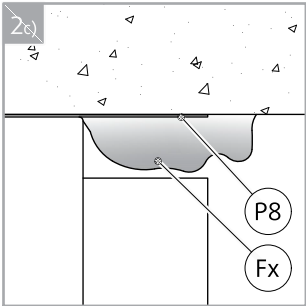
(mm)

| | H ₁ | W ₁ |
|---------------------|----------------|----------------|
| | (mm) | |
| PZAL-RES-150×150... | 155 | 155 |
| PZAL-RES-160×160... | 165 | 165 |
| PZAL-RES-200×200... | 205 | 205 |
| PZAL-RES-250×250... | 255 | 255 |
| PZAL-RES-300×300... | 305 | 305 |
| PZAL-RES-315×315... | 320 | 320 |
| PZAL-RES-355×355... | 360 | 360 |

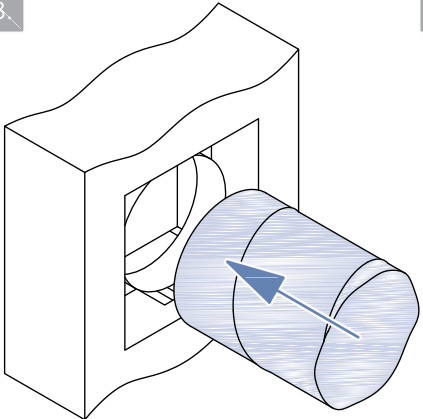
2b)



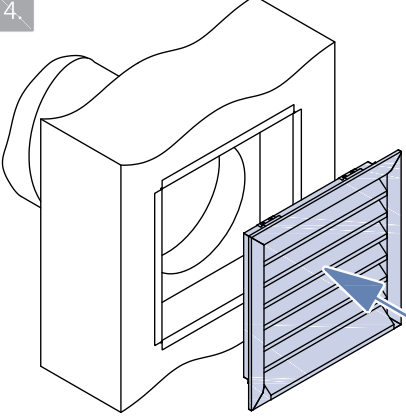
2c)



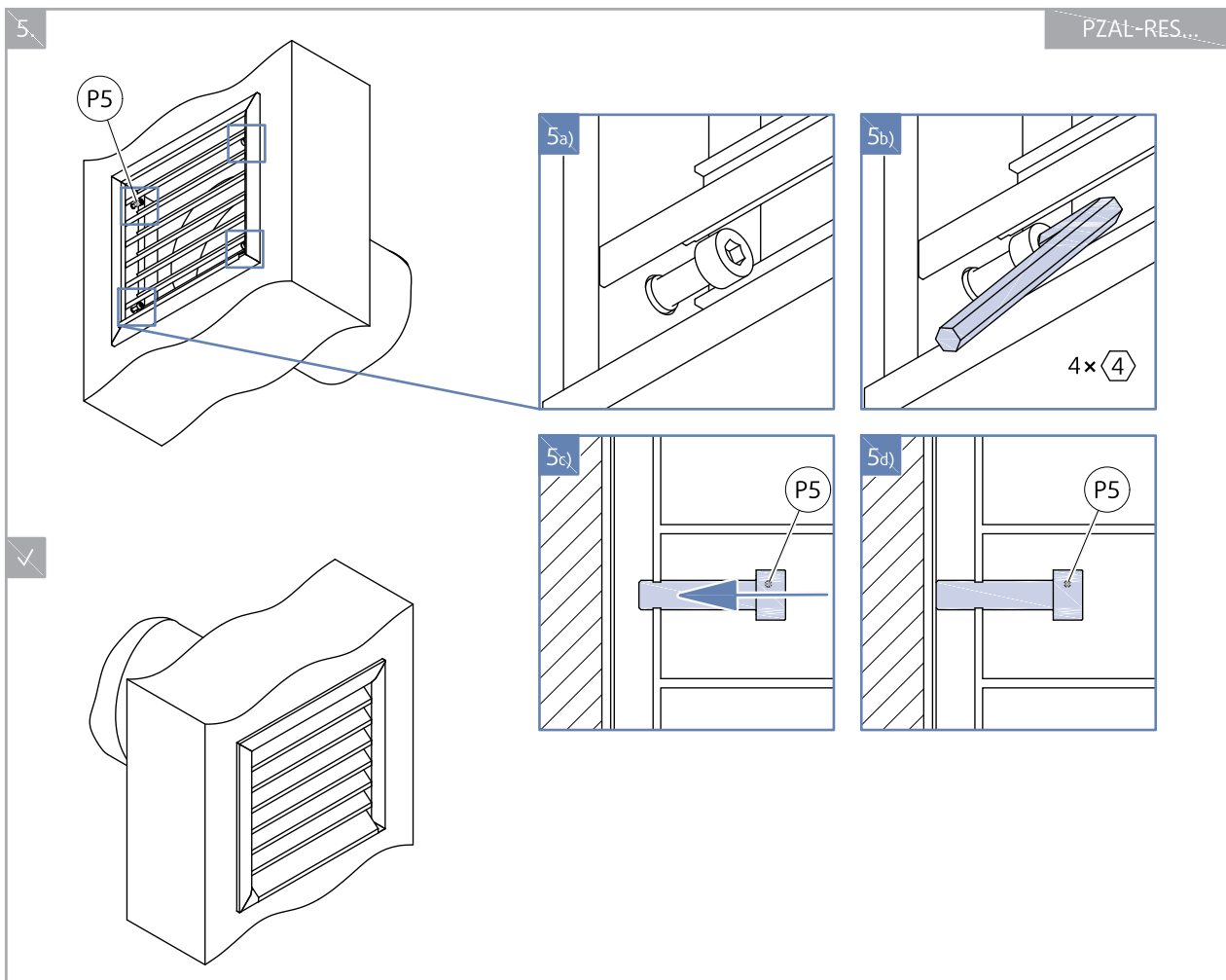
3



4



4 × "Click"



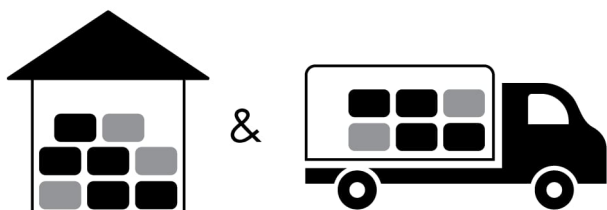
Legenda:


P5 - Upevňovacia skrutka


P8 - Ohybná montážna konzola

Fx - Výplň omietka/malta/betón alebo Lepiaca pena


Preprava, skladovanie a prevádzka



 °C -20 °C ... +40 °C

 % ≤ 95%



 °C -20 °C ... +40 °C

 % ≤ 95%

Dodatok

Akékoľvek odchýlky od tu uvedených technických špecifikácií a podmienok je potrebné prejednať s výrobcom. Výrobca si vyhradzuje právo na akékoľvek zmeny na výrobku bez predchádzajúceho upozornenia za predpokladu, že tieto zmeny nemajú vplyv na kvalitu a požadované parametre výrobku.

Aktuálne informácie o všetkých výrobcoch nájdete na v návrhovom programe Systemair DESIGN.



Handbook_PZAL_RES_sk-SK
design.systemair.com
www.systemair.com

© Copyright Systemair Production a.s
Všetky práva vyhradené
E&OE

Systemair si vyhradzuje právo zmeniť svoje produkty bez upozornenia.
To platí aj pre už objednané produkty, pokiaľ to neovplyvní vopred dohodnuté špecifikácie.