

**PZZNS**

Steel External Louvre with Wide Blades

Handbook



# Table of Contents

Description . . . . .	.3
Dimensions & Weights . . . . .	.4
Ordering Codes . . . . .	.11
Technical Parameters . . . . .	.12
Installation . . . . .	.13
Maintenance . . . . .	.14
Transport, Storage and Operation . . . . .	.15
Supplement . . . . .	.16



## Description

PZZNS is an external louvre. The product is intended to protect the outside supply and exhaust wall openings against rain water penetration. The water is blocked from entering the duct with air speed up to 3 m/s. The product also blocks the view into the inside of the duct. The product is ideal for building facade ventilation transitions for air supply or extract.

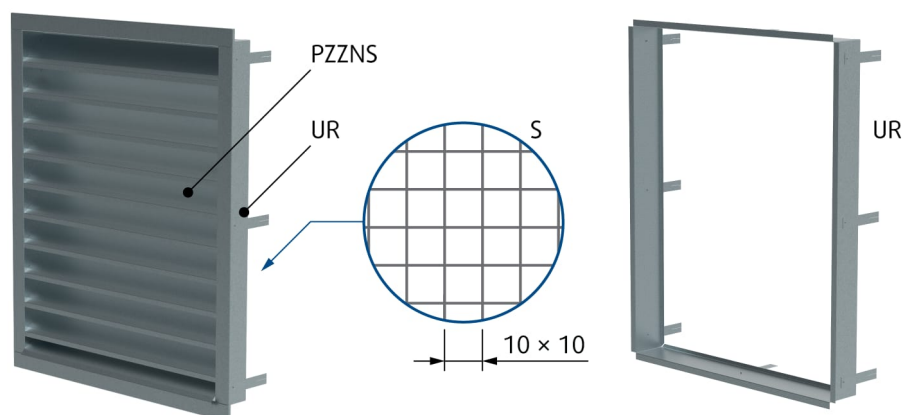
### Highlights

- Proven design for effective rain water separation
- Robustness and mechanical stability
- Vast colour and surface finish range available

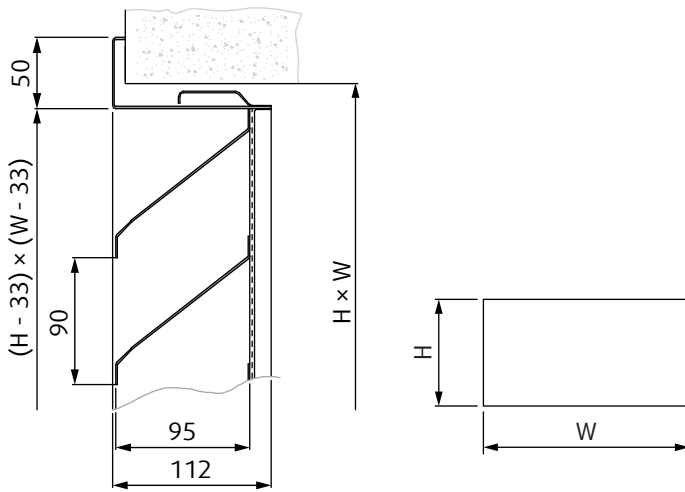
## Design

PZZNS is manufactured from galvanized steel sheet. The product consists of an outer frame, an inner frame with a built-in ledge, blades with 90 mm spacing and can be equipped by an "S" welded mesh screen (raster 10 mm × 10 mm) and "UR" mounting frame. The product is provided without any additional surface finish as standard and can be powder painted to any RAL code specified by customer. The built-in ledge avoids water penetration across the louvre frame. The welded mesh screen is intended to block larger impurities (e.g. leaves). The mounting frame contains screw openings for easy installation into the end of a duct and bendable legs for easy installation into a wall.

### Product Parts

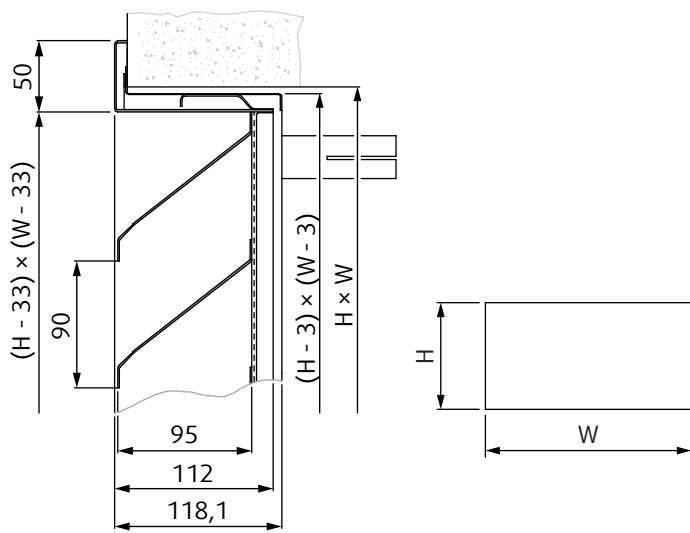


# Dimensions & Weights



PZZNS m (kg)		W (mm)																		
		355	400	450	500	560	630	710	800	900	1000	1120	1250	1400	1500	1600	1700	1800	1900	2000
H (mm)	355	4,6	5,1	5,7	6,2	6,7	7,5	8,3	9,0	9,8	10,6	11,6	12,6	13,5	14,5	15,5	16,6	17,7	18,8	20,0
	400	5,1	5,6	6,2	6,8	7,3	8,2	9,0	9,9	10,8	11,6	12,7	13,8	14,8	15,9	17,0	18,2	19,3	20,5	21,7
	450	5,7	6,2	6,7	7,3	7,9	8,9	9,8	10,8	11,7	12,7	13,8	15,0	16,2	17,3	18,5	19,7	21,0	22,2	23,4
	500	6,2	6,8	7,3	7,9	8,6	9,6	10,6	11,6	12,6	13,7	14,9	16,2	17,5	18,7	20,0	21,3	22,6	23,9	25,2
	560	6,7	7,3	7,9	8,5	9,2	10,3	11,4	12,5	13,6	14,7	16,1	17,4	18,8	20,2	21,5	22,9	24,2	25,6	26,9
	630	7,5	8,2	8,9	9,5	10,3	11,5	12,8	14,0	15,2	16,5	18,0	19,6	21,1	22,6	24,2	25,7	27,2	28,7	30,2
	710	8,3	9,0	9,8	10,5	11,4	12,8	14,2	15,5	16,9	18,3	20,0	21,7	23,4	25,1	26,8	28,5	30,2	31,9	33,6
	800	9,0	9,9	10,8	11,6	12,5	14,0	15,5	17,0	18,6	20,1	21,9	23,8	25,7	27,6	29,5	31,4	33,2	35,1	36,9
	900	9,8	10,8	11,7	12,6	13,6	15,2	16,9	18,5	20,2	21,8	23,9	26,0	28,0	30,1	32,2	34,2	36,2	38,3	40,3
	1000	10,6	11,6	12,7	13,7	14,7	16,5	18,3	20,0	21,8	23,6	25,8	28,1	30,3	32,6	34,8	37,0	39,2	41,4	43,6
	1120	11,6	12,7	13,8	14,9	16,1	18,0	20,0	21,9	23,9	26,0	28,4	30,8	33,3	35,7	38,2	40,6	43,0	45,4	47,8
	1250	12,6	13,8	15,0	16,2	17,4	19,6	21,7	23,8	26,2	28,3	31,0	33,6	36,2	38,9	41,5	44,1	46,8	49,4	52,0
	1400	13,5	14,8	16,2	17,5	18,8	21,1	23,4	25,7	28,0	30,3	33,3	36,4	39,2	42,0	44,9	47,7	50,6	53,4	56,3
	1500	14,5	15,9	17,3	18,7	20,2	22,6	25,1	27,6	30,1	32,6	35,7	38,9	42,1	45,2	48,2	51,3	54,3	57,4	60,5
	1600	15,5	17,0	18,5	20,0	21,5	24,2	26,8	29,5	32,2	34,8	38,2	41,5	44,9	48,3	51,6	54,8	58,1	61,4	64,7
	1700	16,6	18,2	19,7	21,3	22,9	25,7	28,5	31,4	34,2	37,0	40,6	44,1	47,7	51,3	54,8	60,9	64,6	68,2	71,9
	1800	17,7	19,3	21,0	22,6	24,2	27,2	30,2	33,2	36,2	39,2	43,0	46,8	50,6	54,3	58,1	64,0	67,8	71,7	75,5
	1900	18,8	20,5	22,2	23,9	25,6	28,7	31,9	35,1	38,3	41,4	45,4	49,4	53,4	57,4	61,4	67,0	71,1	75,1	79,1
	2000	20,0	21,7	23,4	25,2	26,9	30,2	33,6	36,9	40,3	43,6	47,8	52,0	56,3	60,5	64,7	70,0	74,1	78,1	82,1

PZZNS + S m (kg)		W (mm)																		
		355	400	450	500	560	630	710	800	900	1000	1120	1250	1400	1500	1600	1700	1800	1900	2000
H (mm)	355	20,3	22,1	23,9	25,7	27,4	30,9	34,3	37,7	41,1	44,5	48,8	53,1	57,4	61,7	66,0	69,6	73,3	77,0	80,7
	400	4,7	5,2	6,3	6,8	7,6	8,4	9,2	10,0	10,8	11,8	12,8	13,8	14,8	15,8	16,9	18,1	19,7	20,9	22,1
	450	5,2	5,7	6,3	6,9	7,5	8,3	9,2	10,1	11,0	11,9	13,0	14,1	15,1	16,2	17,3	18,5	19,7	20,9	22,1
	500	5,8	6,3	6,9	7,5	8,1	8,8	9,7	10,5	11,3	12,2	13,1	14,1	15,1	16,2	17,3	18,5	20,1	21,4	22,6
	560	6,3	6,9	7,5	8,1	8,7	9,4	10,1	10,8	11,6	12,4	13,2	14,1	15,0	16,0	17,0	18,1	19,1	20,4	21,7
	630	6,8	7,3	8,0	8,7	9,4	10,5	11,6	12,7	13,9	15,2	16,4	17,8	19,2	20,6	22,0	23,3	24,7	26,1	27,4
	710	7,3	8,1	8,9	9,7	10,5	11,8	13,0	14,3	15,5	16,8	18,4	19,9	21,5	23,1	24,7	26,2	27,8	29,3	30,9
	800	7,3	8,1	8,9	9,7	10,5	11,8	13,0	14,3	15,5	16,8	18,4	19,9	21,5	23,1	24,7	26,2	27,8	29,3	30,9
	900	8,1	9,0	9,9	10,8	11,7	13,0	14,4	15,8	17,2	18,6	20,4	22,1	23,9	25,6	27,4	29,1	30,8	32,5	34,3
	1000	8,8	9,8	10,8	11,8	12,8	14,3	15,8	17,4	18,9	20,4	22,4	24,3	26,2	28,2	30,1	32,0	33,9	35,8	37,7
	1120	9,6	10,7	11,7	12,8	13,9	15,6	17,3	18,9	20,6	22,3	24,4	26,5	28,6	30,9	32,8	34,9	36,9	39,0	41,1
	1250	10,3	11,5	12,7	13,9	15,1	16,9	18,7	20,5	22,3	24,1	26,4	28,6	30,9	33,2	35,5	37,8	40,0	42,3	44,5
	1400	11,3	12,6	14,0	15,3	16,6	18,6	20,5	22,5	24,5	26,5	29,0	31,5	33,9	36,4	38,9	41,4	43,9	46,3	48,8
	1500	12,3	13,8	15,2	16,7	18,1	20,2	22,4	24,6	26,7	28,9	31,6	34,3	37,0	39,6	42,3	45,0	47,7	50,4	53,1
	1600	13,4	14,9	16,5	18,0	19,6	21,9	24,3	26,6	29,0	31,3	34,2	37,1	40,0	42,9	45,8	48,7	51,6	54,5	57,4
	1700	14,4	16,0	17,7	19,4	21,1	23,6	26,1	28,7	31,2	33,7	36,8	39,9	43,0	46,1	49,2	52,3	55,4	58,5	61,7
	1800	15,4	17,2	19,0	20,8	22,6	25,3	28,0	30,7	33,4	36,1	39,4	42,7	46,0	49,3	52,6	55,9	59,3	62,6	66,0
	1900	15,9	17,9	19,9	21,9	23,9	26,7	29,6	32,4	35,3	38,1	41,6	45,1	48,6	52,0	55,5	59,0	62,6	66,1	69,6
	2000	16,4	18,6	20,8	22,9	25,1	28,1	31,1	34,1	37,1	40,1	43,8	47,4	51,1	54,8	58,4	62,2	65,9	69,6	73,3
	2000	16,9	19,3	21,6	24,0	26,3	29,5	32,7	35,8	39,0	42,1	46,0	49,8	53,7	57,5	61,4	65,3	69,2	73,1	77,0
2000	17,5	20,0	22,5	25,1	27,6	30,9	34,2	37,5	40,8	44,1	48,1	52,2	56,2	60,3	64,3	68,4	72,5	76,6	80,7	



PZZNS + UR m (kg)		W (mm)																		
		355	400	450	500	560	630	710	800	900	1000	1120	1250	1400	1500	1600	1700	1800	1900	2000
H (mm)	355	5,9	6,5	7,1	7,7	8,4	9,3	10,2	11,2	12,1	13,1	14,3	15,5	16,8	17,9	19,1	20,4	21,7	23,0	24,3
	400	6,5	7,1	7,8	8,4	9,1	10,1	11,1	12,1	13,2	14,2	15,5	16,8	18,2	19,4	20,7	22,0	23,4	24,7	26,1
	450	7,1	7,8	8,4	9,1	9,8	10,9	12,0	13,1	14,2	15,3	16,7	18,1	19,6	20,9	22,3	23,7	25,1	26,5	27,9
	500	7,7	8,4	9,1	9,8	10,5	11,7	12,8	14,0	15,2	16,4	17,9	19,4	21,0	22,4	23,9	25,3	26,8	28,3	29,8
	560	8,4	9,1	9,8	10,4	11,2	12,5	13,7	15,0	16,3	17,6	19,1	20,8	22,4	23,9	25,5	27,0	28,6	30,1	31,6
	630	9,3	10,1	10,9	11,6	12,5	13,9	15,2	16,6	18,0	19,5	21,4	23,3	25,3	27,3	29,2	31,1	33,0	34,8	36,7
	710	10,2	11,1	12,0	13,1	14,0	15,2	16,8	18,3	19,8	21,7	23,3	25,5	27,6	29,8	31,8	33,9	36,0	38,0	40,0
	800	11,2	12,1	13,1	14,2	15,0	16,6	18,3	20,0	21,7	23,5	25,3	27,6	29,9	32,2	34,5	36,7	39,0	41,2	43,4
	900	12,1	13,2	14,2	15,2	16,3	18,0	19,8	21,7	23,5	25,3	27,3	29,7	32,2	34,7	37,2	39,6	42,0	44,4	46,8
	1000	13,1	14,2	15,3	16,4	17,6	19,5	21,4	23,3	25,3	27,3	29,9	32,5	35,2	37,9	40,5	43,2	45,8	48,4	51,0
	1120	14,3	15,5	16,7	17,9	19,1	21,2	23,3	25,5	27,6	29,7	32,5	35,3	38,2	41,1	43,9	46,7	49,6	52,4	55,2
	1250	15,5	16,8	18,1	19,4	20,8	23,0	25,3	27,6	29,9	32,2	35,2	38,2	41,2	44,3	47,4	50,4	53,4	56,4	59,5
	1400	16,8	18,2	19,6	21,0	22,4	24,8	27,3	29,8	32,2	34,7	37,9	41,1	44,3	47,5	50,7	53,9	57,1	60,4	63,6
	1500	17,9	19,4	20,9	22,4	23,9	26,6	29,2	31,8	34,5	37,2	40,5	43,9	47,4	50,7	54,0	57,4	60,9	64,4	67,8
	1600	19,1	20,7	22,3	23,9	25,5	28,3	31,1	33,9	36,7	39,6	43,2	46,7	50,4	53,9	57,4	60,5	63,5	66,6	69,6
	1700	20,4	22,0	23,7	25,3	27,0	30,0	33,0	36,0	39,0	42,0	45,8	49,6	53,4	57,1	60,9	64,1	67,4	70,6	73,8
	1800	21,7	23,4	25,1	26,8	28,6	31,7	34,8	38,0	41,2	44,4	48,4	52,4	56,4	60,4	64,4	67,8	71,2	74,6	78,0
	1900	23,0	24,7	26,5	28,3	30,1	33,4	36,7	40,0	43,4	46,8	51,0	55,2	59,5	63,6	67,8	71,4	75,0	78,6	82,2
	2000	24,3	26,1	27,9	29,8	31,6	35,1	38,6	42,1	45,6	49,2	53,6	58,0	62,5	66,9	71,3	75,1	78,9	82,6	86,4



PZZNS + UR + S m (kg)		W (mm)																		
		355	400	450	500	560	630	710	800	900	1000	1120	1250	1400	1500	1600	1700	1800	1900	2000
H (mm)	355	24,7	23,4	22,0	20,7	19,4	18,2	17,0	15,8	14,5	13,3	12,3	11,3	10,4	9,4	8,5	7,9	7,3	6,6	6,0
	400	26,5	25,1	23,8	22,4	21,0	19,7	18,5	17,1	15,7	14,4	13,4	12,3	11,3	10,2	9,2	8,5	7,9	7,2	6,6
	450	28,4	27,0	25,5	24,1	22,6	21,3	19,9	18,4	17,0	15,6	14,4	13,3	12,2	11,0	10,0	9,2	8,5	7,8	7,1
	500	30,3	28,8	27,3	25,8	24,3	22,8	21,3	19,7	18,2	16,7	15,5	14,2	13,0	11,9	10,7	9,9	9,2	8,4	7,7
	560	32,1	30,6	29,0	27,5	25,9	24,3	22,8	21,1	19,5	17,8	16,5	15,2	14,0	12,7	11,4	10,6	9,8	9,0	8,2
	630	35,7	34,0	32,2	30,5	28,8	27,0	25,3	23,4	21,6	19,8	18,4	16,9	15,5	14,1	12,7	11,8	10,9	10,0	9,1
	710	39,2	37,3	35,4	33,5	31,6	29,7	27,8	25,7	23,7	21,8	20,2	18,6	17,0	15,5	14,0	13,0	12,0	11,0	10,0
	800	42,8	40,7	38,7	36,6	34,5	32,4	30,3	28,1	25,9	23,7	22,0	20,3	18,6	16,9	15,3	14,2	13,1	12,0	10,9
	900	46,4	44,2	41,9	39,6	37,4	35,1	32,8	30,4	28,1	25,7	23,9	22,0	20,2	18,4	16,6	15,4	14,2	13,0	11,9
	1000	50,0	47,6	45,2	42,7	40,3	37,8	35,3	32,8	30,3	27,7	25,8	23,8	21,8	19,9	17,9	16,6	15,4	14,1	12,8
	1120	54,5	51,9	49,2	46,6	43,9	41,2	38,6	35,8	33,1	30,4	28,2	26,0	23,9	21,8	19,7	18,2	16,8	15,4	14,0
	1250	59,1	56,2	53,3	50,4	47,6	44,7	41,8	38,9	35,9	33,0	30,7	28,3	26,0	23,7	21,4	19,9	18,3	16,8	15,3
	1400	63,6	60,5	57,4	54,4	51,3	48,2	45,1	41,9	38,8	35,7	33,2	30,7	28,2	25,7	23,2	21,5	19,9	18,2	16,6
	1500	68,1	64,8	61,5	58,2	54,9	51,6	48,3	44,9	41,6	38,3	35,6	32,9	30,2	27,5	24,9	23,1	21,3	19,5	17,8
	1600	72,6	69,0	65,5	62,0	58,5	55,0	51,5	47,9	44,4	40,9	38,0	35,1	32,3	29,4	26,6	24,7	22,8	20,9	19,0
	1700	76,4	72,7	69,0	65,3	61,6	57,9	54,2	50,5	46,8	43,1	40,0	37,0	34,0	31,0	28,0	25,9	23,8	21,7	19,7
1800	80,3	76,4	72,5	68,6	64,7	60,8	57,0	53,0	49,1	45,2	42,1	38,9	35,7	32,6	29,4	27,2	24,9	22,6	20,4	
1900	84,2	80,1	76,0	71,9	67,8	63,8	59,7	55,6	51,5	47,4	44,1	40,8	37,4	34,1	30,9	28,4	26,0	23,5	21,1	
2000	88,0	83,7	79,5	75,2	70,9	66,7	62,5	58,1	53,9	49,6	46,1	42,6	39,2	35,7	32,3	29,7	27,0	24,4	21,8	

Free Area

A <sub>v</sub> (m <sup>2</sup> )		W (mm)																					
		355	400	450	500	560	630	710	800	900	1000	1120	1250	1400	1500	1600	1700	1800	1900	2000			
H (mm)	355	0,06	0,07	0,08	0,09	0,10	0,11	0,12	0,13	0,14	0,15	0,16	0,17	0,18	0,19	0,20	0,21	0,22	0,23	0,24			
	400	0,08	0,09	0,10	0,11	0,12	0,13	0,14	0,15	0,16	0,17	0,18	0,19	0,20	0,21	0,22	0,23	0,24	0,25	0,26	0,27		
	450	0,09	0,10	0,11	0,12	0,13	0,14	0,15	0,16	0,17	0,18	0,19	0,20	0,21	0,22	0,23	0,24	0,25	0,26	0,27	0,28	0,29	
	500	0,10	0,12	0,13	0,14	0,15	0,16	0,17	0,18	0,19	0,20	0,21	0,22	0,23	0,24	0,25	0,26	0,27	0,28	0,29	0,30	0,31	0,32
	560	0,12	0,13	0,14	0,15	0,16	0,17	0,18	0,19	0,20	0,21	0,22	0,23	0,24	0,25	0,26	0,27	0,28	0,29	0,30	0,31	0,32	0,33
	630	0,14	0,15	0,16	0,17	0,18	0,19	0,20	0,21	0,22	0,23	0,24	0,25	0,26	0,27	0,28	0,29	0,30	0,31	0,32	0,33	0,34	0,35
	710	0,16	0,18	0,19	0,20	0,21	0,22	0,23	0,24	0,25	0,26	0,27	0,28	0,29	0,30	0,31	0,32	0,33	0,34	0,35	0,36	0,37	0,38
	800	0,18	0,21	0,22	0,23	0,24	0,25	0,26	0,27	0,28	0,29	0,30	0,31	0,32	0,33	0,34	0,35	0,36	0,37	0,38	0,39	0,40	0,41
	900	0,21	0,24	0,25	0,26	0,27	0,28	0,29	0,30	0,31	0,32	0,33	0,34	0,35	0,36	0,37	0,38	0,39	0,40	0,41	0,42	0,43	0,44
	1000	0,24	0,27	0,28	0,29	0,30	0,31	0,32	0,33	0,34	0,35	0,36	0,37	0,38	0,39	0,40	0,41	0,42	0,43	0,44	0,45	0,46	0,47
	1120	0,27	0,31	0,32	0,33	0,34	0,35	0,36	0,37	0,38	0,39	0,40	0,41	0,42	0,43	0,44	0,45	0,46	0,47	0,48	0,49	0,50	0,51
	1250	0,30	0,35	0,36	0,37	0,38	0,39	0,40	0,41	0,42	0,43	0,44	0,45	0,46	0,47	0,48	0,49	0,50	0,51	0,52	0,53	0,54	0,55
	1400	0,35	0,40	0,41	0,42	0,43	0,44	0,45	0,46	0,47	0,48	0,49	0,50	0,51	0,52	0,53	0,54	0,55	0,56	0,57	0,58	0,59	0,60
	1500	0,37	0,42	0,43	0,44	0,45	0,46	0,47	0,48	0,49	0,50	0,51	0,52	0,53	0,54	0,55	0,56	0,57	0,58	0,59	0,60	0,61	0,62
	1600	0,40	0,45	0,46	0,47	0,48	0,49	0,50	0,51	0,52	0,53	0,54	0,55	0,56	0,57	0,58	0,59	0,60	0,61	0,62	0,63	0,64	0,65
	1700	0,43	0,49	0,50	0,51	0,52	0,53	0,54	0,55	0,56	0,57	0,58	0,59	0,60	0,61	0,62	0,63	0,64	0,65	0,66	0,67	0,68	0,69
	1800	0,45	0,52	0,53	0,54	0,55	0,56	0,57	0,58	0,59	0,60	0,61	0,62	0,63	0,64	0,65	0,66	0,67	0,68	0,69	0,70	0,71	0,72
	1900	0,48	0,55	0,56	0,57	0,58	0,59	0,60	0,61	0,62	0,63	0,64	0,65	0,66	0,67	0,68	0,69	0,70	0,71	0,72	0,73	0,74	0,75
	2000	0,51	0,58	0,59	0,60	0,61	0,62	0,63	0,64	0,65	0,66	0,67	0,68	0,69	0,70	0,71	0,72	0,73	0,74	0,75	0,76	0,77	0,78

# Ordering Codes

PZZNS

Steel External Louvre with Wide Blades

Dimensions (mm)

**W×H**

Mounting frame

**UR**

Welded mesh screen

**S**

Surface finish <sup>1</sup>

**RALXXXX** RAL colour

NOTE:

1. In case the surface finish is not specified in the ordering code, the product will be delivered without any additional surface finish.

Example of the Ordering Code

**PZZNS-500x800-UR-S-RAL9003**

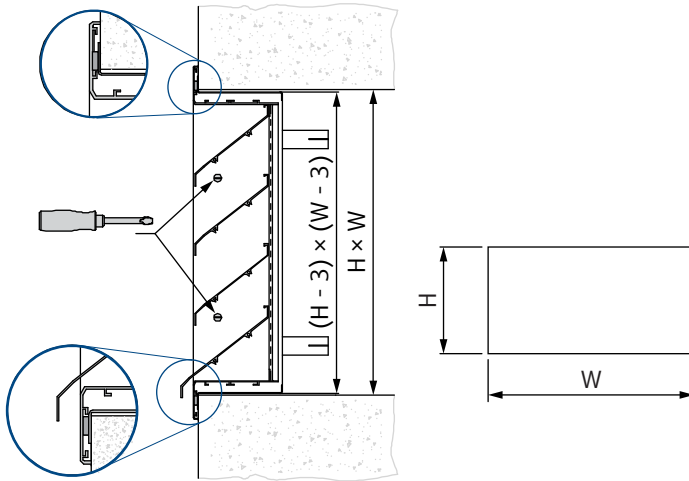
Steel external louvre with wide blades, dimensions 500 mm × 800 mm, with a mounting frame, with a welded mesh screen, RAL9003 surface finish.

# Technical Parameters

Diagrams and technical parameters are available at [design.systemair.com](https://design.systemair.com)

# Installation

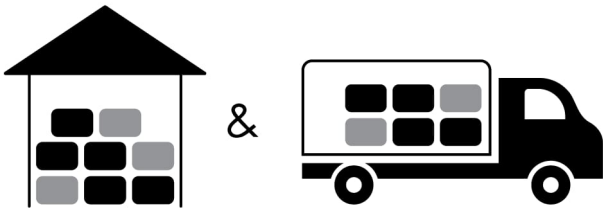
- Installation into a duct: fix the product with a mounting frame and screws through side openings of the product.
- Installation into a wall: anchor the bendable legs of a mounting frame into a wall. Then fix the product into the mounting frame through side openings of the product.





# Maintenance




# Transport, Storage and Operation




 °C -20 °C ... +40 °C

 % ≤ 95%



 °C -20 °C ... +40 °C

 % ≤ 95%

# Supplement

Any deviations from the technical specifications contained herein and the terms should be discussed with the manufacturer. We reserve the right to make any changes to the product without prior notice, provided that these changes do not affect the quality of the product and the required parameters.

Current information on all products is available on [design.systemair.com](http://design.systemair.com).



