

PZZNS

Griglie di ripresa in acciaio con alette passo 90 mm

Manuale tecnico



Tabella dei Contenuti

Descrizione	3
Dimensioni	4
Codice di ordinazione	11
Parametri tecnici	12
Installazione	13
Manutenzione	14
Trasporto, stoccaggio e funzionamento	15
Supplemento	16



Descrizione

PZZNS è una griglia di ripresa ed espulsione aria per esterno dotata di alette fisse con inclinazione tale da proteggere le aperture contro l'ingresso dell'acqua oltre che impedire la vista del canale dall'esterno. L'inclinazione delle alette impedisce l'ingresso dell'acqua nel canale con velocità dell'aria fino a 3 m/s. PZZNS è inoltre idonea per l'estrazione di fumi caldi in impianti meccanici SEFFC in quanto completamente realizzata in acciaio, priva di componenti non metallici (PVC, nylon, ecc...), come prescritto dalla UNI 9494-2:2017 (pagina 10, paragrafo 6.10.4).

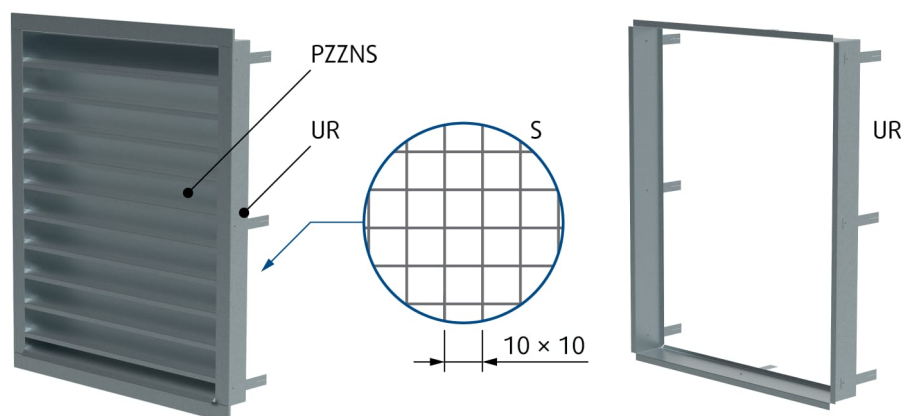
Caratteristiche

- Alette con profilo alare anti pioggia
- Profilatura maggiore robustezza
- Verniciatura a polvere colori RAL a richiesta

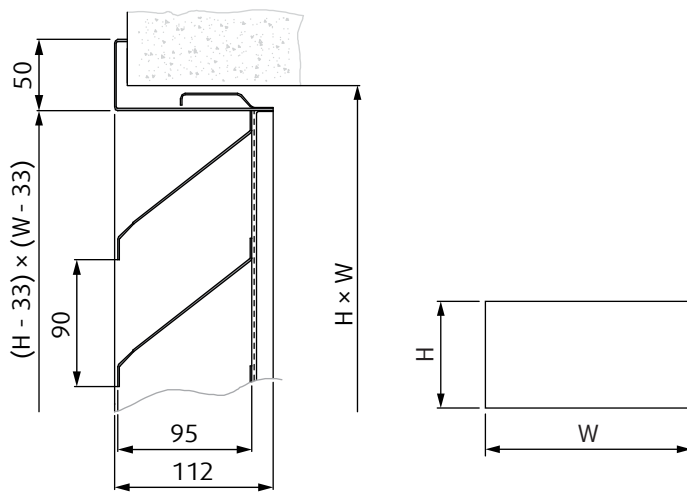
Design

PZZNS è realizzata in lamiera di acciaio zincato. La griglia è composta da un telaio esterno, da un telaio interno con spalletta interna, alette passo 90 mm, rete di protezione "S" disponibile (maglia 10 mm x 10 mm) e controtelaio "UR" disponibili come accessori. La griglia viene fornita nella versione standard anodizzata, può essere verniciata a polvere con colori RAL su richiesta. La spalletta interna impedisce l'infiltrazione di acqua attraverso la griglia. La rete di protezione ha lo scopo di bloccare le impurità di grandi dimensioni (ad esempio foglie). Il controtelaio è dotato di fori per una facile installazione a canale o a parete.

Componenti

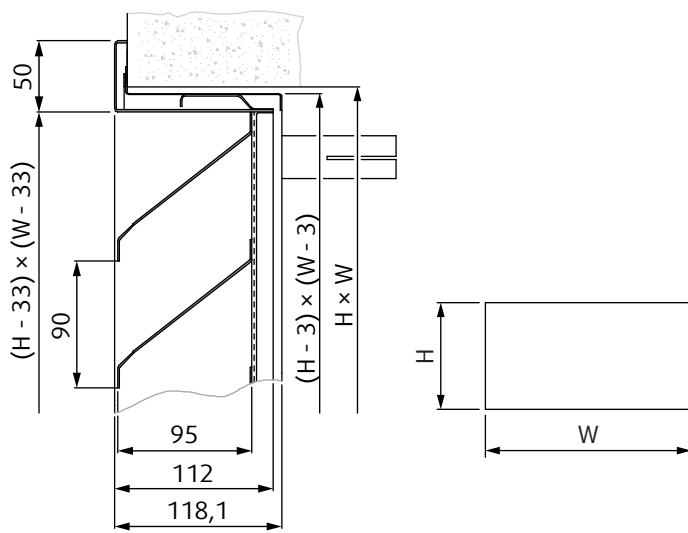


Dimensioni



PZZNS m (kg)		W (mm)																		
		355	400	450	500	560	630	710	800	900	1000	1120	1250	1400	1500	1600	1700	1800	1900	2000
H (mm)	355	4,6	5,1	5,7	6,2	6,7	7,5	8,3	9,0	9,8	10,6	11,6	12,6	13,5	14,5	15,5	16,6	17,7	18,8	20,0
	400	5,1	5,6	6,2	6,8	7,3	8,2	9,0	9,9	10,8	11,6	12,7	13,8	14,8	15,9	17,0	18,2	19,3	20,5	21,7
	450	5,7	6,2	6,7	7,3	7,9	8,9	9,8	10,8	11,7	12,7	13,8	15,0	16,2	17,3	18,5	19,7	21,0	22,2	23,4
	500	6,2	6,8	7,3	7,9	8,5	9,6	10,6	11,6	12,6	13,7	14,9	16,2	17,5	18,7	20,0	21,3	22,6	23,9	25,2
	560	6,7	7,3	7,9	8,5	9,2	10,3	11,4	12,5	13,6	14,7	16,1	17,4	18,8	20,2	21,5	22,9	24,2	25,6	26,9
	630	7,5	8,2	8,9	9,6	10,3	11,5	12,8	14,0	15,2	16,5	18,0	19,6	21,1	22,6	24,2	25,7	27,2	28,7	30,2
	710	8,3	9,0	9,8	10,6	11,4	12,8	14,2	15,5	16,9	18,3	20,0	21,7	23,4	25,1	26,8	28,5	30,2	31,9	33,6
	800	9,0	9,9	10,8	11,6	12,5	14,0	15,5	17,0	18,6	20,1	21,9	23,8	25,7	27,6	29,5	31,4	33,2	35,1	36,9
	900	9,8	10,8	11,7	12,6	13,6	15,2	16,9	18,5	20,2	21,8	23,9	26,0	28,0	30,1	32,2	34,2	36,2	38,3	40,3
	1000	10,6	11,6	12,7	13,7	14,7	16,5	18,3	20,0	21,8	23,6	25,8	28,1	30,3	32,6	34,8	37,0	39,2	41,4	43,6
	1120	11,6	12,7	13,8	14,9	16,1	18,0	20,0	21,9	23,9	26,0	28,4	30,8	33,3	35,7	38,2	40,6	43,0	45,4	47,8
	1250	12,6	13,8	15,0	16,2	17,4	19,6	21,7	23,8	26,2	28,3	31,0	33,6	36,2	38,9	41,5	44,1	46,8	49,4	52,0
	1400	13,5	14,8	16,2	17,5	18,8	21,1	23,4	25,7	28,0	30,3	33,3	36,4	39,2	42,0	44,9	47,7	50,6	53,4	56,3
	1500	14,5	15,9	17,3	18,7	20,2	22,6	25,1	27,6	30,1	32,6	35,7	38,9	42,1	45,2	48,2	51,3	54,3	57,4	60,5
	1600	15,5	17,0	18,5	20,0	21,5	24,2	26,8	29,5	32,2	34,8	38,2	41,5	44,9	48,3	51,6	54,8	58,1	61,4	64,7
	1700	16,6	18,2	19,7	21,3	22,9	25,7	28,5	31,4	34,2	37,0	40,6	44,1	47,7	51,3	54,8	60,9	64,6	68,2	71,9
	1800	17,7	19,3	21,0	22,6	24,2	27,2	30,2	33,2	36,2	39,2	43,0	46,8	50,6	54,3	58,1	64,0	67,8	71,7	75,5
	1900	18,8	20,5	22,2	23,9	25,6	28,7	31,9	35,1	38,3	41,4	45,4	49,4	53,4	57,4	61,4	67,0	71,1	75,1	79,1
	2000	20,0	21,7	23,4	25,2	26,9	30,2	33,6	36,9	40,3	43,6	47,8	52,0	56,3	60,5	64,7	69,0	73,1	77,1	81,1

PZZNS + S m (kg)		W (mm)																			
		355	400	450	500	560	630	710	800	900	1000	1120	1250	1400	1500	1600	1700	1800	1900	2000	
H (mm)	355	20,3	22,1	23,9	25,7	27,4	30,9	34,3	37,7	41,1	44,5	48,8	53,1	57,4	61,7	66,0	69,6	73,3	77,0	80,7	
	400	4,7	5,2	6,3	6,8	7,6	8,4	9,2	10,0	10,8	11,8	12,8	13,8	14,8	15,8	16,9	18,1	19,7	21,4	23,0	24,4
	450	5,2	5,7	6,3	7,5	8,3	9,2	10,1	11,0	11,9	13,0	14,1	15,1	16,2	17,3	18,5	19,7	21,4	23,0	24,4	26,1
	500	5,8	6,3	6,9	8,1	9,1	10,0	11,0	11,9	12,9	14,1	15,3	16,5	17,7	18,9	20,1	21,4	23,0	24,4	26,1	27,4
	560	6,3	6,9	7,5	8,7	9,8	10,8	11,9	12,9	13,9	15,2	16,4	17,8	19,2	20,4	21,7	23,3	24,7	27,8	30,8	32,5
	630	6,8	7,5	8,1	8,7	10,5	11,6	12,7	13,9	15,0	16,4	18,4	19,9	21,5	23,1	24,7	26,2	27,8	30,8	32,5	35,8
	710	7,4	8,1	8,7	8,7	11,8	13,0	14,3	15,5	16,8	18,4	19,9	21,5	23,9	25,6	27,4	29,1	30,8	33,9	35,8	39,0
	800	8,0	8,9	9,7	9,4	10,5	11,6	12,7	13,9	15,5	17,4	18,4	19,9	21,5	23,9	25,6	27,4	29,1	30,8	33,9	36,9
	900	8,7	9,7	10,8	9,4	11,8	13,0	14,3	15,5	16,8	18,9	19,9	21,5	23,9	25,6	27,4	29,1	30,8	33,9	36,9	39,0
	1000	10,8	11,0	11,9	12,9	15,0	16,4	17,2	18,9	20,4	22,4	24,4	26,2	28,2	30,7	32,8	34,9	36,9	39,0	39,0	39,0
	1120	10,8	11,9	12,9	13,9	16,8	18,4	18,6	20,6	22,3	24,4	26,4	28,6	30,9	33,2	35,5	38,9	41,4	43,9	46,3	48,8
	1250	12,8	14,1	15,3	16,5	17,8	22,1	22,1	24,3	26,5	28,6	31,5	34,3	37,0	39,6	42,3	45,0	47,7	50,4	53,1	55,4
	1400	13,8	15,1	16,5	17,8	19,2	23,9	23,9	26,2	28,6	30,9	33,9	37,0	40,0	42,9	45,8	48,7	51,6	54,5	58,5	61,7
	1500	14,8	16,2	17,7	19,1	20,6	25,6	25,6	28,2	30,7	33,2	36,4	39,6	42,9	46,1	49,2	52,3	55,4	58,5	61,7	66,0
	1600	15,8	17,3	18,9	20,4	22,0	27,4	27,4	30,1	32,8	35,5	38,9	42,3	45,8	49,2	52,6	55,9	59,3	62,6	69,2	77,0
	1700	16,9	18,5	20,1	21,7	23,3	29,1	29,1	32,0	34,9	37,8	41,4	45,0	48,7	52,3	55,9	59,0	62,6	69,2	77,0	80,7
1800	18,1	19,7	21,4	23,0	24,7	30,8	30,8	33,9	36,9	40,0	43,9	47,7	51,6	55,4	59,3	62,6	65,9	69,2	73,1	77,0	
1900	19,2	20,9	22,6	24,4	26,1	32,5	32,5	35,8	39,0	42,3	46,3	50,4	54,5	58,5	62,6	66,1	69,6	73,1	76,6	80,7	
2000	20,3	22,1	23,9	25,7	27,4	34,3	34,3	37,7	41,1	44,5	48,8	53,1	57,4	61,7	66,0	69,6	73,3	77,0	80,7	80,7	



PZZNS + UR m (kg)		W (mm)																		
		355	400	450	500	560	630	710	800	900	1000	1120	1250	1400	1500	1600	1700	1800	1900	2000
H (mm)	355	5,9	6,5	7,1	7,7	8,4	9,3	10,2	11,2	12,1	13,1	14,3	15,5	16,8	17,9	19,1	20,4	21,7	23,0	24,3
	400	6,5	7,1	7,8	8,4	9,1	10,1	11,1	12,1	13,2	14,2	15,5	16,8	18,2	19,4	20,7	22,0	23,4	24,7	26,1
	450	7,1	7,8	8,4	9,1	9,8	10,9	12,0	13,1	14,2	15,3	16,7	18,1	19,6	20,9	22,3	23,7	25,1	26,5	27,9
	500	7,7	8,4	9,1	9,8	10,5	11,7	12,8	14,0	15,2	16,4	17,9	19,4	21,0	22,4	23,9	25,3	26,8	28,3	29,8
	560	8,4	9,1	9,8	10,4	11,2	12,5	13,7	15,0	16,3	17,6	19,1	20,8	22,4	23,9	25,5	27,0	28,6	30,1	31,6
	630	9,3	10,1	10,9	11,6	12,5	13,9	15,2	16,6	18,0	19,5	21,2	23,0	24,8	26,6	28,3	30,0	31,7	33,4	35,1
	710	10,2	11,1	12,0	12,8	13,7	15,2	16,8	18,3	19,8	21,4	23,3	25,3	27,3	29,2	31,1	33,0	34,8	36,7	38,6
	800	11,2	12,1	13,1	14,0	15,0	16,6	18,3	20,0	21,7	23,3	25,3	27,6	29,8	32,2	34,5	36,7	39,0	41,2	43,4
	900	12,1	13,2	14,2	15,2	16,3	18,0	19,8	21,7	23,5	25,3	27,7	29,9	32,2	34,7	37,2	39,6	42,0	44,4	46,8
	1000	13,1	14,2	15,3	16,4	17,6	19,5	21,4	23,3	25,3	27,3	29,9	32,5	35,2	37,9	40,5	43,2	45,8	48,4	51,0
	1120	14,3	15,5	16,7	17,9	19,1	21,2	23,3	25,5	27,6	29,7	32,5	35,3	38,2	41,1	43,9	46,7	49,6	52,4	55,2
	1250	15,5	16,8	18,1	19,4	20,8	23,0	25,3	27,6	29,9	32,2	35,2	38,2	41,2	44,3	47,4	50,4	53,4	56,4	59,5
	1400	16,8	18,2	19,6	21,0	22,4	24,8	27,3	29,8	32,2	34,7	37,9	41,1	44,3	47,5	50,7	53,9	57,1	60,4	63,6
	1500	17,9	19,4	20,9	22,4	23,9	26,6	29,2	31,8	34,5	37,2	40,5	43,9	47,4	50,7	54,0	57,4	60,9	64,4	67,8
	1600	19,1	20,7	22,3	23,9	25,5	28,3	31,1	33,9	36,7	39,6	43,2	46,7	50,4	54,0	57,4	60,5	64,1	67,8	71,4
	1700	20,4	22,0	23,7	25,3	27,0	30,0	33,0	36,0	39,0	42,0	45,8	49,6	53,4	57,1	60,9	64,1	67,4	71,2	75,0
	1800	21,7	23,4	25,1	26,8	28,6	31,7	34,8	38,0	41,2	44,4	48,4	52,4	56,4	60,4	64,4	67,8	71,4	75,0	78,6
	1900	23,0	24,7	26,5	28,3	30,1	33,4	36,7	40,0	43,4	46,8	51,0	55,2	59,5	63,6	67,8	71,4	74,6	78,6	82,6
	2000	24,3	26,1	27,9	29,8	31,6	35,1	38,6	42,1	45,6	49,2	53,6	58,0	62,5	66,9	71,3	75,1	78,8	82,6	86,4

PZZNS + UR + S m (kg)		W (mm)																		
		355	400	450	500	560	630	710	800	900	1000	1120	1250	1400	1500	1600	1700	1800	1900	2000
H (mm)	355	24,7	23,4	22,0	20,7	19,4	18,2	17,0	15,8	14,5	13,3	12,3	11,3	10,4	9,4	8,5	7,9	7,3	6,6	6,0
	400	26,5	25,1	23,8	22,4	21,0	19,7	18,5	17,1	15,7	14,4	13,4	12,3	11,3	10,2	9,2	8,5	7,9	7,2	6,6
	450	28,4	27,0	25,5	24,1	22,6	21,3	19,9	18,4	17,0	15,6	14,4	13,3	12,2	11,0	10,0	9,2	8,5	7,8	7,1
	500	30,3	28,8	27,3	25,8	24,3	22,8	21,3	19,7	18,2	16,7	15,5	14,2	13,0	11,9	10,7	9,9	9,2	8,4	7,7
	560	32,1	30,6	29,0	27,5	25,9	24,3	22,8	21,1	19,5	17,8	16,5	15,2	14,0	12,7	11,4	10,6	9,8	9,0	8,2
	630	35,7	34,0	32,2	30,5	28,8	27,0	25,3	23,4	21,6	19,8	18,4	16,9	15,5	14,1	12,7	11,8	10,9	10,0	9,1
	710	39,2	37,3	35,4	33,5	31,6	29,7	27,8	25,7	23,7	21,8	20,2	18,6	17,0	15,5	14,0	13,0	12,0	11,0	10,0
	800	42,8	40,7	38,7	36,6	34,5	32,4	30,3	28,1	25,9	23,7	22,0	20,3	18,6	16,9	15,3	14,2	13,1	12,0	10,9
	900	46,4	44,2	41,9	39,6	37,4	35,1	32,8	30,4	28,1	25,7	23,9	22,0	20,2	18,4	16,6	15,4	14,2	13,0	11,9
	1000	50,0	47,6	45,2	42,7	40,3	37,8	35,3	32,8	30,3	27,7	25,8	23,8	21,8	19,9	17,9	16,6	15,4	14,1	12,8
	1120	54,5	51,9	49,2	46,6	43,9	41,2	38,6	35,8	33,1	30,4	28,2	26,0	23,9	21,8	19,7	18,2	16,8	15,4	14,0
	1250	59,1	56,2	53,3	50,4	47,6	44,7	41,8	38,9	35,9	33,0	30,7	28,3	26,0	23,7	21,4	19,9	18,3	16,8	15,3
	1400	63,6	60,5	57,4	54,4	51,3	48,2	45,1	41,9	38,8	35,7	33,2	30,7	28,2	25,7	23,2	21,5	19,9	18,2	16,6
	1500	68,1	64,8	61,5	58,2	54,9	51,6	48,3	44,9	41,6	38,3	35,6	32,9	30,2	27,5	24,9	23,1	21,3	19,5	17,8
	1600	72,6	69,0	65,5	62,0	58,5	55,0	51,5	47,9	44,4	40,9	38,0	35,1	32,3	29,4	26,6	24,7	22,8	20,9	19,0
	1700	76,4	72,7	69,0	65,3	61,6	57,9	54,2	50,5	46,8	43,1	40,0	37,0	34,0	31,0	28,0	25,9	23,8	21,7	19,7
1800	80,3	76,4	72,5	68,6	64,7	60,8	57,0	53,0	49,1	45,2	42,1	38,9	35,7	32,6	29,4	27,2	24,9	22,6	20,4	
1900	84,2	80,1	76,0	71,9	67,8	63,8	59,7	55,6	51,5	47,4	44,1	40,8	37,4	34,1	30,9	28,4	26,0	23,5	21,1	
2000	88,0	83,7	79,5	75,2	70,9	66,7	62,5	58,1	53,9	49,6	46,1	42,6	39,2	35,7	32,3	29,7	27,0	24,4	21,8	

Area libera

A _v (m ²)		W (mm)																			
		355	400	450	500	560	630	710	800	900	1000	1120	1250	1400	1500	1600	1700	1800	1900	2000	
H (mm)	355	0,06	0,07	0,08	0,09	0,10	0,11	0,12	0,13	0,14	0,15	0,16	0,17	0,18	0,19	0,20	0,21	0,22	0,23	0,24	
	400	0,08	0,09	0,10	0,11	0,12	0,13	0,14	0,15	0,16	0,17	0,18	0,19	0,20	0,21	0,22	0,23	0,24	0,25	0,26	0,27
	450	0,09	0,10	0,11	0,12	0,13	0,14	0,15	0,16	0,17	0,18	0,19	0,20	0,21	0,22	0,23	0,24	0,25	0,26	0,27	0,28
	500	0,10	0,12	0,13	0,14	0,15	0,16	0,17	0,18	0,19	0,20	0,21	0,22	0,23	0,24	0,25	0,26	0,27	0,28	0,29	0,30
	560	0,12	0,13	0,14	0,15	0,16	0,17	0,18	0,19	0,20	0,21	0,22	0,23	0,24	0,25	0,26	0,27	0,28	0,29	0,30	0,31
	630	0,14	0,15	0,16	0,17	0,18	0,19	0,20	0,21	0,22	0,23	0,24	0,25	0,26	0,27	0,28	0,29	0,30	0,31	0,32	0,33
	710	0,16	0,18	0,19	0,20	0,21	0,22	0,23	0,24	0,25	0,26	0,27	0,28	0,29	0,30	0,31	0,32	0,33	0,34	0,35	0,36
	800	0,18	0,21	0,22	0,23	0,24	0,25	0,26	0,27	0,28	0,29	0,30	0,31	0,32	0,33	0,34	0,35	0,36	0,37	0,38	0,39
	900	0,21	0,24	0,25	0,26	0,27	0,28	0,29	0,30	0,31	0,32	0,33	0,34	0,35	0,36	0,37	0,38	0,39	0,40	0,41	0,42
	1000	0,24	0,27	0,28	0,29	0,30	0,31	0,32	0,33	0,34	0,35	0,36	0,37	0,38	0,39	0,40	0,41	0,42	0,43	0,44	0,45
	1120	0,27	0,31	0,32	0,33	0,34	0,35	0,36	0,37	0,38	0,39	0,40	0,41	0,42	0,43	0,44	0,45	0,46	0,47	0,48	0,49
	1250	0,30	0,35	0,36	0,37	0,38	0,39	0,40	0,41	0,42	0,43	0,44	0,45	0,46	0,47	0,48	0,49	0,50	0,51	0,52	0,53
	1400	0,35	0,40	0,41	0,42	0,43	0,44	0,45	0,46	0,47	0,48	0,49	0,50	0,51	0,52	0,53	0,54	0,55	0,56	0,57	0,58
	1500	0,37	0,42	0,43	0,44	0,45	0,46	0,47	0,48	0,49	0,50	0,51	0,52	0,53	0,54	0,55	0,56	0,57	0,58	0,59	0,60
	1600	0,40	0,45	0,46	0,47	0,48	0,49	0,50	0,51	0,52	0,53	0,54	0,55	0,56	0,57	0,58	0,59	0,60	0,61	0,62	0,63
	1700	0,43	0,49	0,50	0,51	0,52	0,53	0,54	0,55	0,56	0,57	0,58	0,59	0,60	0,61	0,62	0,63	0,64	0,65	0,66	0,67
	1800	0,45	0,52	0,53	0,54	0,55	0,56	0,57	0,58	0,59	0,60	0,61	0,62	0,63	0,64	0,65	0,66	0,67	0,68	0,69	0,70
	1900	0,48	0,55	0,56	0,57	0,58	0,59	0,60	0,61	0,62	0,63	0,64	0,65	0,66	0,67	0,68	0,69	0,70	0,71	0,72	0,73
	2000	0,51	0,58	0,59	0,60	0,61	0,62	0,63	0,64	0,65	0,66	0,67	0,68	0,69	0,70	0,71	0,72	0,73	0,74	0,75	0,76

Codice di ordinazione

PZZNS

Griglia di ripresa in acciaio con alette passo 90 mm

Dimensioni (mm)

W×H

Controtelaio

UR

Rete di protezione

S

Finitura superficiale ¹

RALXXXX Colore RAL

NOTA:

1. Nel caso in cui la finitura superficiale non sia specificata nel codice d'ordine, il prodotto verrà consegnato senza alcuna finitura superficiale aggiuntiva.

Esempio codice d'ordine

PZZNS-500x800-UR-S-RAL9003

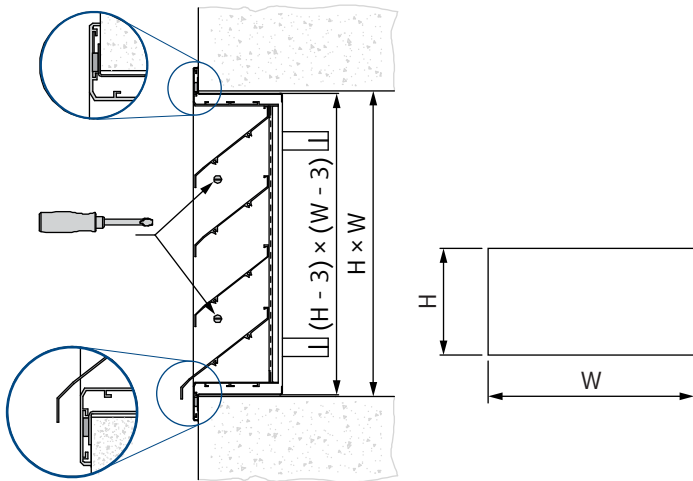
Griglia di ripresa in acciaio, dimensioni 500 mm x 800 mm, con controtelaio e rete di protezione, verniciata bianco RAL 9003.

Parametri tecnici

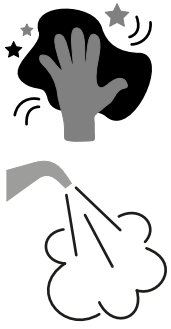
Diagrammi e parametri tecnici sono disponibili su design.systemair.com

Installazione

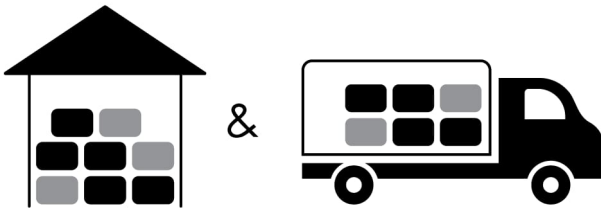
- Installazione a canale: fissare la griglia con il controtelaio e le viti attraverso le aperture laterali.
- Installazione a parete: fissare il controtelaio alla parete. Fissare il prodotto attraverso le aperture laterali.





Manutenzione

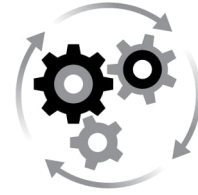



Trasporto, stoccaggio e funzionamento




 °C -20 °C ... +40 °C

 % ≤ 95%



 °C -20 °C ... +40 °C

 % ≤ 95%

Supplemento

Ogni eventuale modifica dalle specifiche tecniche contenute nel presente documento dovrà essere valutata con il produttore. Ci riserviamo il diritto di apportare modifiche al prodotto senza preavviso, a condizione che tali modifiche non influiscano sulla qualità del prodotto e sui parametri richiesti.

Le informazioni aggiornate su tutti i prodotti sono disponibili su design.systemair.com.

