

**PZZNS**

Stalen buitenluchtrooster met brede lamellen

Handboek



# Inhoudsopgave

Omschrijving . . . . .	3
Afmetingen . . . . .	4
Bestelcodes . . . . .	11
Technische parameters . . . . .	12
Installatie . . . . .	13
Onderhoud . . . . .	14
Transport, Opslag en Gebruik . . . . .	15
Aanvullende informatie . . . . .	16



## Beschrijving

PZZNS is een buitenluchtrooster. Het rooster is bedoeld om de muursparingen van de toe- en afvoer aan de buitenzijde te beschermen tegen het binnendringen van regenwater. Bij luchtsnelheden tot 3 m/s wordt het binnendringen van water in het kanaal geblokkeerd. Het rooster blokkeert ook het zicht naar de binnenzijde van het kanaal. Het rooster is ideaal voor gevelventilatieovergangen in gebouwen voor luchttoevoer of -afvoer.

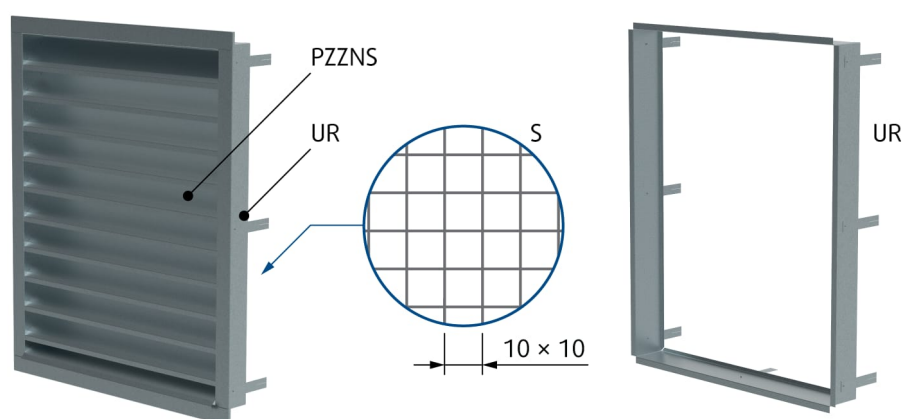
### Highlights

- Bewezen ontwerp voor effectieve afscheiding van regenwater
- Robuustheid en stevig en stabiel
- Uitgebreid assortiment kleuren en oppervlakteafwerkingen beschikbaar

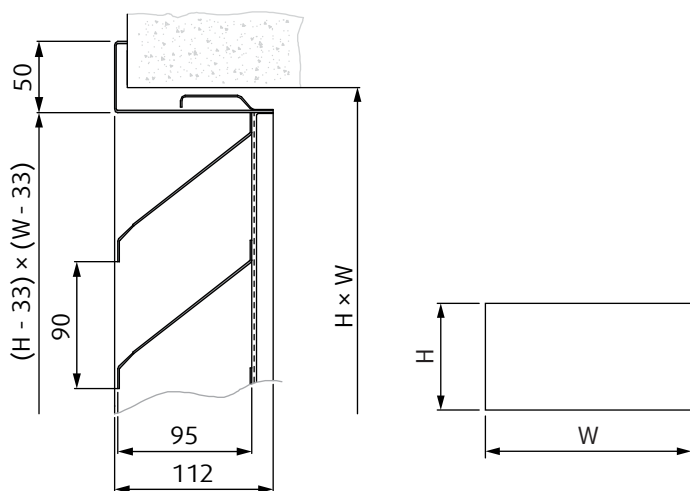
## Ontwerp

PZZNS is vervaardigd uit gegalvaniseerd plaatstaal. Het rooster bestaat uit een buitenframe, een binnenframe met een ingebouwde druiplijst, lamellen met 90 mm tussenruimte en kan worden uitgerust met een "S" vogelgaasrooster (raster 10 mm × 10 mm) en een "UR" montageframe. Het rooster wordt standaard geleverd zonder extra oppervlakteafwerking en kan worden gepoedercoat volgens een door de klant gespecificeerde RAL-code. De ingebouwde druiplijst voorkomt het binnendringen van water in het frame van het rooster. Het vogelgaasrooster is bedoeld om grotere onzuiverheden (bijv. bladeren) tegen te houden. Het montageframe bevat schroefsparingen voor eenvoudige installatie in het uiteinde van een kanaal en buigbare ankers voor eenvoudige installatie in een muur.

### Productonderdelen



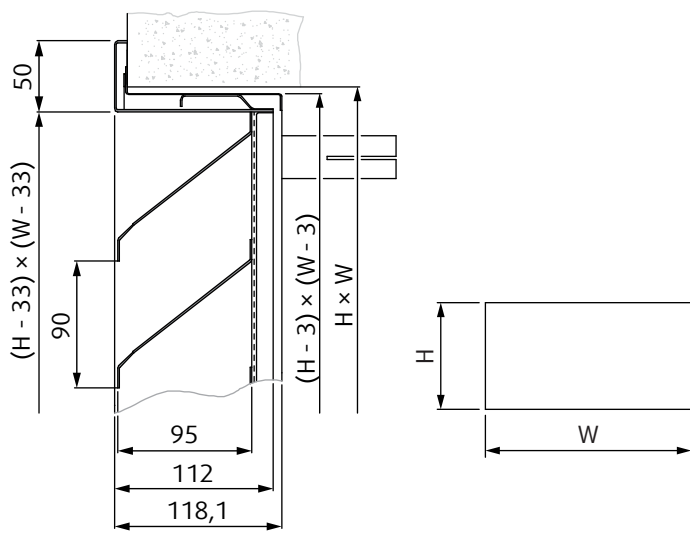
# Afmetingen



PZZNS m (kg)		W (mm)																		
		355	400	450	500	560	630	710	800	900	1000	1120	1250	1400	1500	1600	1700	1800	1900	2000
H (mm)	355	4,6	5,1	5,7	6,2	6,7	7,5	8,3	9,0	9,8	10,6	11,6	12,6	13,5	14,5	15,5	16,6	17,7	18,8	20,0
	400	5,1	5,6	6,2	6,8	7,3	8,2	9,0	9,9	10,8	11,6	12,7	13,8	14,8	15,9	17,0	18,2	19,3	20,5	21,7
	450	5,7	6,2	6,7	7,3	7,9	8,9	9,8	10,8	11,7	12,7	13,8	15,0	16,2	17,3	18,5	19,7	21,0	22,2	23,4
	500	6,2	6,8	7,3	7,9	8,5	9,6	10,6	11,6	12,6	13,7	14,9	16,2	17,5	18,7	20,0	21,3	22,6	23,9	25,2
	560	6,7	7,3	7,9	8,5	9,2	10,3	11,4	12,5	13,6	14,7	16,1	17,4	18,8	20,2	21,5	22,9	24,2	25,6	26,9
	630	7,5	8,2	8,9	9,6	10,3	11,5	12,8	14,0	15,2	16,5	18,0	19,6	21,1	22,6	24,2	25,7	27,2	28,7	30,2
	710	8,3	9,0	9,8	10,6	11,4	12,8	14,2	15,5	16,9	18,3	20,0	21,7	23,4	25,1	26,8	28,5	30,2	31,9	33,6
	800	9,0	9,9	10,8	11,6	12,5	14,0	15,5	17,0	18,6	20,1	22,1	23,8	25,7	27,6	29,5	31,4	33,2	35,1	36,9
	900	9,8	10,8	11,7	12,6	13,6	15,2	16,9	18,5	20,2	21,8	23,9	26,0	28,0	30,1	32,2	34,2	36,2	38,3	40,3
	1000	10,6	11,6	12,7	13,7	14,7	16,5	18,3	20,0	21,8	23,6	26,0	28,1	30,3	32,6	34,8	37,0	39,2	41,4	43,6
	1120	11,6	12,7	13,8	14,9	16,1	18,0	20,0	21,9	23,9	25,8	28,4	30,8	33,3	35,7	38,2	40,6	43,0	45,4	47,8
	1250	12,6	13,8	15,0	16,2	17,4	19,6	21,7	23,8	26,2	28,3	31,0	33,6	36,2	38,9	41,5	44,1	46,8	49,4	52,0
	1400	13,5	14,8	16,2	17,5	18,8	21,1	23,4	25,7	28,0	30,3	33,3	36,4	39,2	42,0	44,9	47,7	50,6	53,4	56,3
	1500	14,5	15,9	17,3	18,7	20,2	22,6	25,1	27,6	30,1	32,6	35,7	38,9	42,0	45,2	48,3	51,3	54,3	57,4	60,5
	1600	15,5	17,0	18,5	20,0	21,5	24,2	26,8	29,5	32,2	34,8	38,2	41,5	44,9	48,2	51,6	54,8	58,1	61,4	64,7
	1700	16,6	18,2	19,7	21,3	22,9	25,7	28,5	31,4	34,2	37,0	40,6	44,1	47,7	51,3	54,8	60,9	64,6	68,2	71,9
	1800	17,7	19,3	21,0	22,6	24,2	27,2	30,2	33,2	36,2	39,2	43,0	46,8	50,6	54,3	58,1	64,0	67,8	71,7	75,5
	1900	18,8	20,5	22,2	23,9	25,6	28,7	31,9	35,1	38,3	41,4	45,4	49,4	53,4	57,4	61,4	67,0	71,1	75,1	79,1
	2000	20,0	21,7	23,4	25,2	26,9	30,2	33,6	36,9	40,3	43,6	47,8	52,0	56,3	60,5	64,7	69,0	73,1	77,1	81,1



PZZNS + S m (kg)		W (mm)																		
		355	400	450	500	560	630	710	800	900	1000	1120	1250	1400	1500	1600	1700	1800	1900	2000
H (mm)	355	20,3	22,1	23,9	25,7	27,4	30,9	34,3	37,7	41,1	44,5	48,8	53,1	57,4	61,7	66,0	69,6	73,3	77,0	80,7
	400	19,2	20,9	22,6	24,4	26,1	29,3	32,5	35,8	39,0	42,3	46,3	50,4	54,5	58,5	62,6	66,1	69,6	73,1	76,6
	450	18,1	19,7	21,4	23,0	24,7	27,8	30,8	33,9	36,9	40,0	43,9	47,7	51,6	55,4	59,3	62,6	65,9	69,2	72,5
	500	16,9	18,5	20,1	21,7	23,3	26,2	29,1	32,0	34,9	37,8	41,4	45,0	48,7	52,3	55,9	59,0	62,2	65,3	68,4
	560	15,8	17,3	18,9	20,4	22,0	24,7	27,4	30,1	32,8	35,5	38,9	42,3	45,8	49,2	52,6	55,5	58,4	61,4	64,3
	630	14,8	16,2	17,7	19,1	20,6	23,1	25,6	28,2	30,7	33,2	36,4	39,6	42,9	46,1	49,3	52,0	54,8	57,5	60,3
	710	13,8	15,1	16,5	17,8	19,2	21,5	23,9	26,2	28,6	30,9	33,9	37,0	40,0	43,0	46,0	48,6	51,1	53,7	56,2
	800	12,8	14,1	15,3	16,5	17,8	19,9	22,1	24,3	26,5	28,6	31,5	34,3	37,1	40,0	42,7	45,1	47,4	49,8	52,2
	900	11,8	13,0	14,1	15,2	16,4	18,4	20,4	22,4	24,4	26,4	29,0	31,6	34,2	36,8	39,4	41,6	43,8	46,0	48,1
	1000	10,8	11,9	12,9	13,9	15,0	16,8	18,6	20,4	22,3	24,1	26,5	28,9	31,3	33,7	36,1	38,1	40,1	42,1	44,1
	1120	10,0	11,0	11,9	12,9	13,9	15,5	17,2	18,9	20,6	22,3	24,5	26,7	29,0	31,2	33,4	35,3	37,1	39,0	40,8
	1250	9,2	10,1	11,0	11,9	12,7	14,3	15,8	17,4	18,9	20,5	22,5	24,6	26,6	28,7	30,7	32,4	34,1	35,8	37,5
	1400	8,4	9,2	10,0	10,8	11,6	13,0	14,4	15,8	17,3	18,7	20,5	22,4	24,3	26,1	28,0	29,6	31,1	32,7	34,2
	1500	7,6	8,3	9,1	9,8	10,5	11,8	13,0	14,3	15,6	16,9	18,6	20,2	21,9	23,6	25,3	26,7	28,1	29,5	30,9
	1600	6,8	7,5	8,1	8,7	9,4	10,5	11,7	12,8	13,9	15,1	16,6	18,1	19,6	21,1	22,6	23,9	25,1	26,3	27,6
	1700	6,3	6,9	7,5	8,1	8,7	9,7	10,8	11,8	12,8	13,9	15,3	16,7	18,0	19,4	20,8	21,9	22,9	24,0	25,1
	1800	5,8	6,3	6,9	7,4	8,0	8,9	9,9	10,8	11,7	12,7	14,0	15,2	16,5	17,7	19,0	19,9	20,8	21,6	22,5
	1900	5,2	5,7	6,3	6,8	7,3	8,1	8,9	9,8	10,7	11,5	12,6	13,8	14,9	16,0	17,2	17,9	18,6	19,3	20,0
	2000	4,7	5,2	5,6	6,1	6,5	7,3	8,1	8,8	9,6	10,3	11,3	12,3	13,4	14,4	15,4	15,9	16,4	16,9	17,5



PZZNS + UR m (kg)		W (mm)																		
		355	400	450	500	560	630	710	800	900	1000	1120	1250	1400	1500	1600	1700	1800	1900	2000
H (mm)	355	5,9	6,5	7,1	7,7	8,4	9,3	10,2	11,2	12,1	13,1	14,3	15,5	16,8	17,9	19,1	20,4	21,7	23,0	24,3
	400	6,5	7,1	7,8	8,4	9,1	10,1	11,1	12,1	13,2	14,2	15,5	16,8	18,2	19,4	20,7	22,0	23,4	24,7	26,1
	450	7,1	7,8	8,4	9,1	9,8	10,9	12,0	13,1	14,2	15,3	16,7	18,1	19,6	20,9	22,3	23,7	25,1	26,5	27,9
	500	7,7	8,4	9,1	9,8	10,5	11,7	12,8	14,0	15,2	16,4	17,9	19,4	21,0	22,4	23,9	25,3	26,8	28,3	29,8
	560	8,4	9,1	9,8	10,4	11,2	12,5	13,7	15,0	16,3	17,6	19,1	20,8	22,4	23,9	25,5	27,0	28,6	30,1	31,6
	630	9,3	10,1	10,9	11,6	12,5	13,9	15,2	16,6	18,0	19,5	21,4	23,3	25,3	27,3	29,2	31,1	33,0	34,8	36,7
	710	10,2	11,1	12,0	13,1	14,0	15,2	16,8	18,3	19,8	21,4	23,4	25,5	27,6	29,8	31,8	33,9	36,0	38,0	40,0
	800	11,2	12,1	13,1	14,2	15,0	16,6	18,3	20,0	21,7	23,3	25,3	27,6	29,9	32,2	34,5	36,7	39,0	41,2	43,4
	900	12,1	13,2	14,2	15,3	16,3	18,0	19,8	21,7	23,5	25,3	27,3	29,7	32,2	34,7	37,2	39,6	42,0	44,4	46,8
	1000	13,1	14,2	15,3	16,4	17,6	19,5	21,4	23,3	25,3	27,3	29,9	32,5	35,2	37,9	40,5	43,2	45,8	48,4	51,0
	1120	14,3	15,5	16,7	17,9	19,1	21,2	23,3	25,5	27,6	29,7	32,5	35,3	38,2	41,1	43,9	46,7	49,6	52,4	55,2
	1250	15,5	16,8	18,1	19,4	20,8	23,0	25,3	27,6	29,9	32,2	35,2	38,2	41,2	44,3	47,4	50,4	53,4	56,4	59,5
	1400	16,8	18,2	19,6	21,0	22,4	24,8	27,3	29,8	32,2	34,7	37,9	41,1	44,3	47,5	50,7	53,9	57,1	60,4	63,6
	1500	17,9	19,4	20,9	22,4	23,9	26,6	29,2	31,8	34,5	37,2	40,5	43,9	47,4	50,7	54,0	57,4	60,9	64,4	67,8
	1600	19,1	20,7	22,3	23,9	25,5	28,3	31,1	33,9	36,7	39,6	43,2	46,7	50,4	53,9	57,4	60,5	64,1	67,8	71,4
	1700	20,4	22,0	23,7	25,3	27,0	30,0	33,0	36,0	39,0	42,0	45,8	49,6	53,4	57,1	60,9	64,1	67,4	71,2	75,0
	1800	21,7	23,4	25,1	26,8	28,6	31,7	34,8	38,0	41,2	44,4	48,4	52,4	56,4	60,4	64,4	67,8	71,4	75,0	78,6
	1900	23,0	24,7	26,5	28,3	30,1	33,4	36,7	40,0	43,4	46,8	51,0	55,2	59,5	63,6	67,8	71,4	74,6	78,6	82,6
	2000	24,3	26,1	27,9	29,8	31,6	35,1	38,6	42,1	45,6	49,2	53,6	58,0	62,5	66,9	71,3	75,1	78,8	82,6	86,4



PZZNS + UR + S m (kg)		W (mm)																		
		355	400	450	500	560	630	710	800	900	1000	1120	1250	1400	1500	1600	1700	1800	1900	2000
H (mm)	355	24,7	23,4	22,0	20,7	19,4	18,2	17,0	15,8	14,5	13,3	12,3	11,3	10,4	9,4	8,5	7,9	7,3	6,6	6,0
	400	26,5	25,1	23,8	22,4	21,0	19,7	18,5	17,1	15,7	14,4	13,4	12,3	11,3	10,2	9,2	8,5	7,9	7,2	6,6
	450	28,4	27,0	25,5	24,1	22,6	21,3	19,9	18,4	17,0	15,6	14,4	13,3	12,2	11,0	10,0	9,2	8,5	7,8	7,1
	500	30,3	28,8	27,3	25,8	24,3	22,8	21,3	19,7	18,2	16,7	15,5	14,2	13,0	11,9	10,7	9,9	9,2	8,4	7,7
	560	32,1	30,6	29,0	27,5	25,9	24,3	22,8	21,1	19,5	17,8	16,5	15,2	14,0	12,7	11,4	10,6	9,8	9,0	8,2
	630	35,7	34,0	32,2	30,5	28,8	27,0	25,3	23,4	21,6	19,8	18,4	16,9	15,5	14,1	12,7	11,8	10,9	10,0	9,1
	710	39,2	37,3	35,4	33,5	31,6	29,7	27,8	25,7	23,7	21,8	20,2	18,6	17,0	15,5	14,0	13,0	12,0	11,0	10,0
	800	42,8	40,7	38,7	36,6	34,5	32,4	30,3	28,1	25,9	23,7	22,0	20,3	18,6	16,9	15,3	14,2	13,1	12,0	10,9
	900	46,4	44,2	41,9	39,6	37,4	35,1	32,8	30,4	28,1	25,7	23,9	22,0	20,2	18,4	16,6	15,4	14,2	13,0	11,9
	1000	50,0	47,6	45,2	42,7	40,3	37,8	35,3	32,8	30,3	27,7	25,8	23,8	21,8	19,9	17,9	16,6	15,4	14,1	12,8
	1120	54,5	51,9	49,2	46,6	43,9	41,2	38,6	35,8	33,1	30,4	28,2	26,0	23,9	21,8	19,7	18,2	16,8	15,4	14,0
	1250	59,1	56,2	53,3	50,4	47,6	44,7	41,8	38,9	35,9	33,0	30,7	28,3	26,0	23,7	21,4	19,9	18,3	16,8	15,3
	1400	63,6	60,5	57,4	54,4	51,3	48,2	45,1	41,9	38,8	35,7	33,2	30,7	28,2	25,7	23,2	21,5	19,9	18,2	16,6
	1500	68,1	64,8	61,5	58,2	54,9	51,6	48,3	44,9	41,6	38,3	35,6	32,9	30,2	27,5	24,9	23,1	21,3	19,5	17,8
	1600	72,6	69,0	65,5	62,0	58,5	55,0	51,5	47,9	44,4	40,9	38,0	35,1	32,3	29,4	26,6	24,7	22,8	20,9	19,0
	1700	76,4	72,7	69,0	65,3	61,6	57,9	54,2	50,5	46,8	43,1	40,0	37,0	34,0	31,0	28,0	25,9	23,8	21,7	19,7
1800	80,3	76,4	72,5	68,6	64,7	60,8	57,0	53,0	49,1	45,2	42,1	38,9	35,7	32,6	29,4	27,2	24,9	22,6	20,4	
1900	84,2	80,1	76,0	71,9	67,8	63,8	59,7	55,6	51,5	47,4	44,1	40,8	37,4	34,1	30,9	28,4	26,0	23,5	21,1	
2000	88,0	83,7	79,5	75,2	70,9	66,7	62,5	58,1	53,9	49,6	46,1	42,6	39,2	35,7	32,3	29,7	27,0	24,4	21,8	

Vrije ruimte

A <sub>v</sub> (m <sup>2</sup> )		W (mm)																				
		355	400	450	500	560	630	710	800	900	1000	1120	1250	1400	1500	1600	1700	1800	1900	2000		
H (mm)	355	0,06	0,07	0,08	0,09	0,10	0,11	0,12	0,13	0,14	0,15	0,16	0,17	0,18	0,19	0,20	0,21	0,22	0,23	0,24		
	400	0,08	0,09	0,10	0,11	0,12	0,13	0,14	0,15	0,16	0,17	0,18	0,19	0,20	0,21	0,22	0,23	0,24	0,25	0,26	0,27	
	450	0,09	0,10	0,11	0,12	0,13	0,14	0,15	0,16	0,17	0,18	0,19	0,20	0,21	0,22	0,23	0,24	0,25	0,26	0,27	0,28	0,29
	500	0,10	0,12	0,13	0,14	0,15	0,16	0,17	0,18	0,19	0,20	0,21	0,22	0,23	0,24	0,25	0,26	0,27	0,28	0,29	0,30	0,31
	560	0,12	0,13	0,14	0,15	0,16	0,17	0,18	0,19	0,20	0,21	0,22	0,23	0,24	0,25	0,26	0,27	0,28	0,29	0,30	0,31	0,32
	630	0,14	0,15	0,16	0,17	0,18	0,19	0,20	0,21	0,22	0,23	0,24	0,25	0,26	0,27	0,28	0,29	0,30	0,31	0,32	0,33	0,34
	710	0,16	0,18	0,19	0,20	0,21	0,22	0,23	0,24	0,25	0,26	0,27	0,28	0,29	0,30	0,31	0,32	0,33	0,34	0,35	0,36	0,37
	800	0,18	0,21	0,22	0,23	0,24	0,25	0,26	0,27	0,28	0,29	0,30	0,31	0,32	0,33	0,34	0,35	0,36	0,37	0,38	0,39	0,40
	900	0,21	0,24	0,25	0,26	0,27	0,28	0,29	0,30	0,31	0,32	0,33	0,34	0,35	0,36	0,37	0,38	0,39	0,40	0,41	0,42	0,43
	1000	0,24	0,27	0,28	0,29	0,30	0,31	0,32	0,33	0,34	0,35	0,36	0,37	0,38	0,39	0,40	0,41	0,42	0,43	0,44	0,45	0,46
	1120	0,27	0,31	0,32	0,33	0,34	0,35	0,36	0,37	0,38	0,39	0,40	0,41	0,42	0,43	0,44	0,45	0,46	0,47	0,48	0,49	0,50
	1250	0,30	0,35	0,36	0,37	0,38	0,39	0,40	0,41	0,42	0,43	0,44	0,45	0,46	0,47	0,48	0,49	0,50	0,51	0,52	0,53	0,54
	1400	0,35	0,40	0,41	0,42	0,43	0,44	0,45	0,46	0,47	0,48	0,49	0,50	0,51	0,52	0,53	0,54	0,55	0,56	0,57	0,58	0,59
	1500	0,37	0,42	0,43	0,44	0,45	0,46	0,47	0,48	0,49	0,50	0,51	0,52	0,53	0,54	0,55	0,56	0,57	0,58	0,59	0,60	0,61
	1600	0,40	0,45	0,46	0,47	0,48	0,49	0,50	0,51	0,52	0,53	0,54	0,55	0,56	0,57	0,58	0,59	0,60	0,61	0,62	0,63	0,64
	1700	0,43	0,49	0,50	0,51	0,52	0,53	0,54	0,55	0,56	0,57	0,58	0,59	0,60	0,61	0,62	0,63	0,64	0,65	0,66	0,67	0,68
	1800	0,45	0,52	0,53	0,54	0,55	0,56	0,57	0,58	0,59	0,60	0,61	0,62	0,63	0,64	0,65	0,66	0,67	0,68	0,69	0,70	0,71
	1900	0,48	0,55	0,56	0,57	0,58	0,59	0,60	0,61	0,62	0,63	0,64	0,65	0,66	0,67	0,68	0,69	0,70	0,71	0,72	0,73	0,74
	2000	0,51	0,58	0,59	0,60	0,61	0,62	0,63	0,64	0,65	0,66	0,67	0,68	0,69	0,70	0,71	0,72	0,73	0,74	0,75	0,76	0,77

# Bestelcodes

PZZNS

Stalen buitenluchtrooster met brede lamellen

Afmetingen (mm)

**B×H**

Montageframe

**UR**

Vogelgaas rooster

**S**

Oppervlak <sup>1</sup>

\*\*RAL-kleur

LET OP:

1. Als de afwerking niet in de bestelcode is gespecificeerd, zal het product worden geleverd zonder extra afwerking.

Voorbeeld van de bestelcode

**PZZNS-500x800-UR-S-RAL9003**

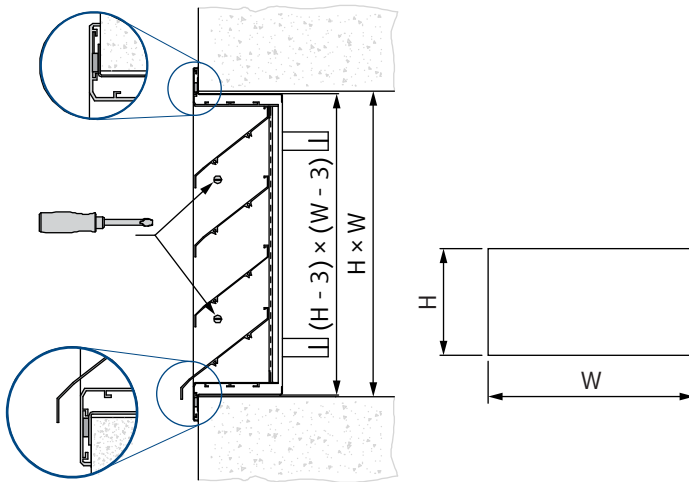
Stalen buitenluchtrooster, afmetingen 500 mm × 800 mm, met een montageframe, met vogelgaas rooster, oppervlak RAL9003.

# Technische parameters

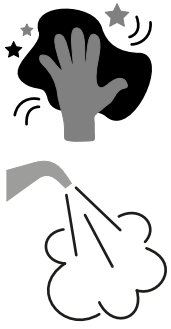
Diagrammen en technische gegevens zijn beschikbaar op [design.systemair.com](https://design.systemair.com)

# Installatie

- Installatie in een kanaal: bevestig het product met een montageframe en schroeven door de zijopening van het product.
- Installatie in een muur: veranker de buigbare pootjes van het montageframe in een muur. Bevestig het product daarna in het montageframe door de zijopening van het product.

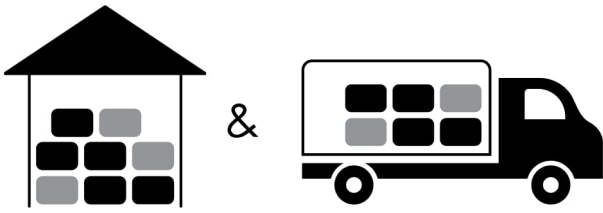



# Onderhoud







# Transport, Opslag en Gebruik




 °C -20 °C ... +40 °C

 % ≤ 95%



 °C -20 °C ... +40 °C

 % ≤ 95%

## Aanvullende informatie

Afwijkingen van de hierin vermelde technische specificaties en de voorwaarden dienen met de fabrikant te worden besproken. We behouden ons het recht voor zonder voorafgaande kennisgeving wijzingen in het product aan te brengen, op voorwaarde dat deze wijzingen niet van invloed zijn op de kwaliteit van het product en de vereiste parameters.

De huidige informatie over alle producten is beschikbaar op [design.systemair.com](https://design.systemair.com).

