

PZZN

Steel External Louvre

Handbook



Table of Contents

Description3
Dimensions & Weights4
Ordering Codes8
Technical Parameters9
Installation10
Maintenance11
Transport, Storage and Operation12
Supplement13



Description

PZZN is an external louvre. The product is intended to protect the outside supply and exhaust wall openings against rain water penetration. The water is blocked from entering the duct with air speed up to 3 m/s. The product also blocks the view into the inside of the duct. The product is ideal for building facade ventilation transitions for air supply or extract.

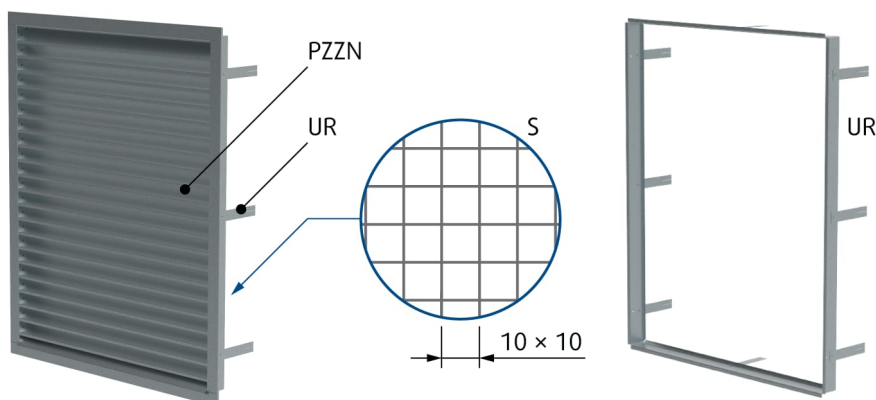
Highlights

- Proven design for effective rain water separation
- Robustness and mechanical stability
- Vast colour and surface finish range available

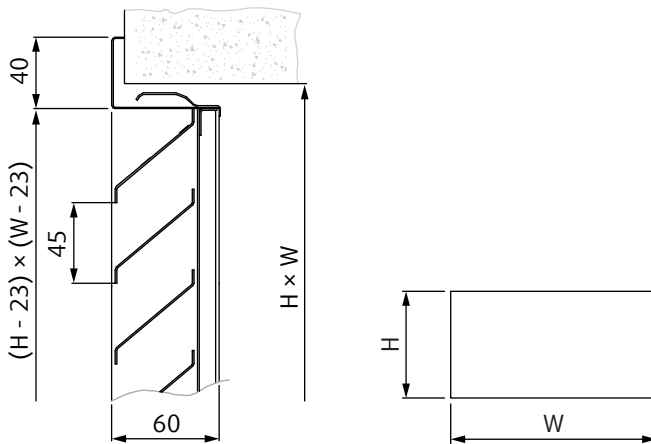
Design

PZZN is manufactured from galvanized steel sheet. The product consists of an outer frame, an inner frame with a build in ledge, blades with 45 mm spacing and can be equipped by an "S" welded mesh screen (raster 10 mm × 10 mm) and "UR" mounting frame. The product is provided without any additional surface finish as standard and can be powder painted to any RAL code specified by customer. The build in ledge avoids water penetration across the louvre frame. The welded mesh screen is intended to block larger impurities (e.g. leaves). The mounting frame contains screw openings for easy installation into the end of a duct and bendable legs for easy installation into a wall.

Product Parts

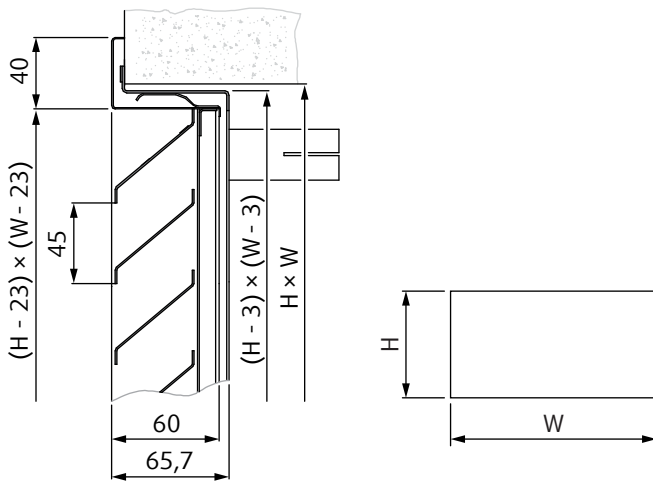


Dimensions & Weights



PZZN m (kg)	W (mm)													
	355	400	450	500	560	630	710	800	900	1000	1120	1250	1400	
H (mm)	355	2,6	2,8	3,1	3,4	3,7	4,1	4,5	5,0	5,4	6,1	6,7	7,4	8,1
	400	2,8	3,1	3,4	3,7	4,0	4,5	4,9	5,4	5,9	6,6	7,3	8,1	8,8
	450	3,0	3,4	3,7	4,0	4,3	4,8	5,3	5,9	6,4	7,2	7,9	8,7	9,5
	500	3,3	3,6	4,0	4,3	4,6	5,2	5,7	6,3	6,9	7,7	8,6	9,4	10,2
	560	3,5	3,9	4,2	4,6	5,0	5,6	6,2	6,8	7,4	8,3	9,2	10,1	11,0
	630	4,0	4,4	4,8	5,2	5,6	6,3	6,9	7,6	8,3	9,3	10,3	11,4	12,4
	710	4,4	4,9	5,3	5,8	6,2	7,0	7,7	8,5	9,2	10,4	11,5	12,7	13,8
	800	4,9	5,4	5,9	6,4	6,9	7,7	8,5	9,3	10,2	11,4	12,7	13,9	15,2
	900	5,3	5,9	6,4	7,0	7,5	8,4	9,3	10,2	11,1	12,5	13,9	15,2	16,6
	1000	5,9	6,5	7,1	7,7	8,4	9,4	10,4	11,4	12,4	13,9	15,5	17,0	18,5
	1120	6,5	7,2	7,9	8,5	9,2	10,3	11,4	12,5	13,7	15,3	17,0	18,7	20,4
	1250	7,1	7,9	8,6	9,3	10,1	11,3	12,5	13,7	14,9	16,8	18,6	20,5	22,3
	1400	7,7	8,5	9,3	10,1	10,9	12,2	13,5	14,9	16,2	18,2	20,2	22,2	24,2
	1500	8,3	9,2	10,0	10,9	11,8	13,2	14,6	16,0	17,4	19,6	21,8	23,9	26,1
1600	8,9	9,8	10,8	11,7	12,6	14,1	15,7	17,2	18,7	21,0	23,4	25,7	28,0	

PZZN + S m (kg)		W (mm)												
		355	400	450	500	560	630	710	800	900	1000	1120	1250	1400
H (mm)	355	2,6	2,9	3,2	3,4	3,7	4,2	4,6	5,1	5,5	6,2	6,9	7,5	8,2
	400	2,8	3,1	3,5	3,8	4,1	4,5	5,0	5,5	6,0	6,7	7,5	8,2	9,0
	450	3,1	3,4	3,7	4,1	4,4	4,9	5,4	6,0	6,5	7,3	8,1	8,9	9,7
	500	3,3	3,7	4,0	4,4	4,7	5,3	5,9	6,4	7,0	7,9	8,7	9,6	10,4
	560	3,6	4,0	4,3	4,7	5,1	5,7	6,3	6,9	7,5	8,4	9,3	10,2	11,2
	630	4,1	4,5	4,9	5,3	5,7	6,4	7,1	7,8	8,5	9,5	10,5	11,6	12,6
	710	4,5	5,0	5,4	5,9	6,3	7,1	7,9	8,6	9,4	10,6	11,7	12,9	14,1
	800	5,0	5,5	6,0	6,5	7,0	7,8	8,7	9,5	10,4	11,7	12,9	14,2	15,5
	900	5,4	6,0	6,5	7,1	7,6	8,6	9,5	10,4	11,3	12,7	14,1	15,5	16,9
	1000	6,0	6,6	7,3	7,9	8,5	9,5	10,6	11,6	12,6	14,2	15,7	17,3	18,9
	1120	6,6	7,3	8,0	8,7	9,4	10,5	11,6	12,8	13,9	15,6	17,4	19,1	20,8
	1250	7,3	8,0	8,7	9,5	10,2	11,5	12,7	14,0	15,2	17,1	19,0	20,8	22,7
	1400	7,9	8,7	9,5	10,3	11,1	12,5	13,8	15,1	16,5	18,5	20,6	22,6	24,7
	1500	8,5	9,4	10,2	11,1	12,0	13,4	14,9	16,3	17,8	20,0	22,2	24,4	26,6
	1600	9,1	10,0	11,0	11,9	12,8	14,4	16,0	17,5	19,1	21,4	23,8	26,2	28,5



PZZN + UR m (kg)		W (mm)												
		355	400	450	500	560	630	710	800	900	1000	1120	1250	1400
H (mm)	355	3,4	3,7	4,0	4,3	4,7	5,2	5,7	6,3	6,8	7,6	8,4	9,2	10,1
	400	3,6	4,0	4,3	4,7	5,1	5,6	6,2	6,8	7,4	8,2	9,1	9,9	10,8
	450	3,9	4,3	4,7	5,1	5,4	6,0	6,7	7,3	7,9	8,8	9,7	10,7	11,6
	500	4,3	4,6	5,0	5,4	5,8	6,5	7,1	7,8	8,4	9,4	10,4	11,4	12,4
	560	4,6	5,0	5,4	5,8	6,2	6,9	7,6	8,3	9,0	10,0	11,1	12,1	13,2
	630	5,1	5,5	6,0	6,5	6,9	7,7	8,5	9,2	10,0	11,2	12,3	13,5	14,7
	710	5,6	6,1	6,6	7,1	7,7	8,5	9,3	10,2	11,1	12,3	13,6	14,9	16,2
	800	6,2	6,7	7,3	7,8	8,4	9,3	10,2	11,2	12,1	13,5	14,9	16,3	17,7
	900	6,7	7,3	7,9	8,5	9,2	10,1	11,1	12,1	13,2	14,6	16,2	17,7	19,2
	1000	7,4	8,1	8,8	9,4	10,1	11,2	12,3	13,4	14,5	16,2	17,8	19,5	21,2
	1120	8,2	8,9	9,6	10,4	11,1	12,3	13,5	14,7	15,9	17,7	19,6	21,4	23,3
	1250	8,9	9,7	10,5	11,3	12,1	13,4	14,7	16,0	17,3	19,3	21,3	23,3	25,3
	1400	9,7	10,5	11,4	12,3	13,1	14,5	15,9	17,3	18,8	20,9	23,0	25,2	27,4
	1500	10,4	11,3	12,2	13,2	14,1	15,6	17,1	18,6	20,2	22,4	24,7	27,0	29,4
1600	11,1	12,1	13,1	14,1	15,1	16,7	18,3	19,9	21,5	24,0	26,4	28,9	31,4	

PZZN + UR + S m (kg)		W (mm)												
		355	400	450	500	560	630	710	800	900	1000	1120	1250	1400
H (mm)	355	3,4	3,7	4,1	4,4	4,8	5,3	5,8	6,4	6,9	7,7	8,5	9,4	10,2
	400	3,7	4,1	4,4	4,8	5,1	5,7	6,3	6,9	7,5	8,3	9,2	10,1	11,0
	450	4,0	4,4	4,8	5,1	5,5	6,1	6,8	7,4	8,0	8,9	9,9	10,8	11,8
	500	4,3	4,7	5,1	5,5	5,9	6,6	7,2	7,9	8,6	9,6	10,5	11,6	12,6
	560	4,6	5,0	5,5	5,9	6,3	7,0	7,7	8,4	9,1	10,2	11,2	12,3	13,4
	630	5,2	5,6	6,1	6,6	7,0	7,8	8,6	9,4	10,2	11,3	12,5	13,7	14,9
	710	5,7	6,2	6,7	7,3	7,8	8,6	9,5	10,4	11,2	12,5	13,8	15,1	16,4
	800	6,3	6,8	7,4	8,0	8,5	9,5	10,4	11,3	12,3	13,7	15,1	16,5	18,0
	900	6,8	7,4	8,1	8,7	9,3	10,3	11,3	12,3	13,4	14,9	16,4	18,0	19,5
	1000	7,6	8,2	8,9	9,6	10,3	11,4	12,5	13,6	14,8	16,4	18,1	19,8	21,6
	1120	8,3	9,0	9,8	10,5	11,3	12,5	13,7	14,9	16,2	18,0	19,9	21,8	23,6
	1250	9,1	9,9	10,7	11,5	12,3	13,6	14,9	16,3	17,6	19,6	21,6	23,7	25,7
	1400	9,8	10,7	11,6	12,4	13,3	14,8	16,2	17,6	19,1	21,2	23,4	25,6	27,8
	1500	10,6	11,5	12,4	13,4	14,3	15,8	17,4	18,9	20,5	22,8	25,1	27,5	29,9
	1600	11,3	12,3	13,3	14,3	15,3	16,9	18,6	20,2	21,9	24,4	26,9	29,4	31,9

Free Area

A _v (m ²)		W (mm)												
		355	400	450	500	560	630	710	800	900	1000	1120	1250	1400
H (mm)	355	0,07	0,08	0,09	0,11	0,12	0,13	0,15	0,17	0,19	0,22	0,24	0,27	0,31
	400	0,09	0,10	0,11	0,13	0,14	0,16	0,18	0,21	0,23	0,26	0,29	0,33	0,37
	450	0,10	0,11	0,13	0,14	0,16	0,18	0,20	0,23	0,26	0,29	0,33	0,37	0,41
	500	0,11	0,13	0,14	0,16	0,18	0,21	0,23	0,26	0,30	0,33	0,37	0,42	0,47
	560	0,13	0,15	0,17	0,19	0,21	0,24	0,27	0,30	0,34	0,38	0,43	0,48	0,54
	630	0,15	0,17	0,19	0,21	0,24	0,27	0,30	0,34	0,39	0,43	0,48	0,54	0,61
	710	0,17	0,19	0,22	0,24	0,27	0,31	0,35	0,40	0,45	0,50	0,56	0,63	0,70
	800	0,19	0,22	0,25	0,28	0,31	0,35	0,40	0,45	0,51	0,57	0,64	0,71	0,80
	900	0,22	0,25	0,28	0,31	0,35	0,40	0,45	0,51	0,57	0,64	0,72	0,80	0,90
	1000	0,24	0,28	0,31	0,35	0,39	0,45	0,50	0,57	0,64	0,72	0,81	0,90	1,01
	1120	0,28	0,31	0,36	0,40	0,45	0,51	0,57	0,65	0,73	0,82	0,92	1,02	1,15
	1250	0,31	0,35	0,40	0,45	0,50	0,57	0,64	0,73	0,82	0,91	1,03	1,15	1,29
	1400	0,35	0,40	0,45	0,50	0,56	0,64	0,72	0,81	0,92	1,02	1,15	1,29	1,44
	1500	0,37	0,43	0,48	0,54	0,61	0,69	0,78	0,88	0,99	1,10	1,24	1,39	1,56
	1600	0,40	0,46	0,52	0,58	0,65	0,73	0,83	0,94	1,06	1,18	1,33	1,49	1,67

Ordering Codes

PZZN

Steel External Louvre

Dimensions (mm)

W×H

Mounting frame

UR

Welded mesh screen

S

Surface finish ¹

RALXXXX RAL colour

NOTE:

1. In case the surface finish is not specified in the ordering code, the product will be delivered without any additional surface finish.

Example of the Ordering Code

PZZN-500x800-UR-S-RAL9003

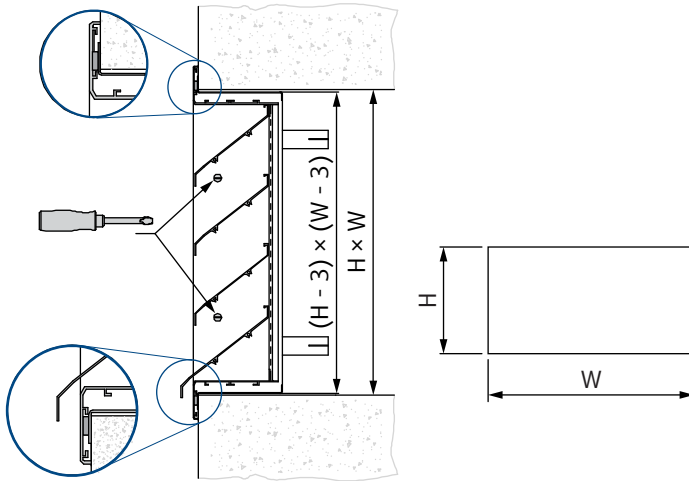
Steel external louvre, dimensions 500 mm × 800 mm, with a mounting frame, with a welded mesh screen, RAL9003 surface finish.

Technical Parameters

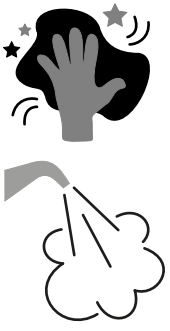
Diagrams and technical parameters are available at design.systemair.com

Installation

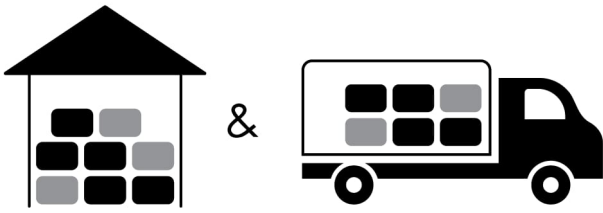
- Installation into a duct: fix the product with a mounting frame and screws through side openings of the product.
- Installation into a wall: anchor the bendable legs of a mounting frame into a wall. Then fix the product into the mounting frame through side openings of the product.





Maintenance




Transport, Storage and Operation




 °C -20 °C ... +40 °C

 % ≤ 95%



 °C -20 °C ... +40 °C

 % ≤ 95%

Supplement

Any deviations from the technical specifications contained herein and the terms should be discussed with the manufacturer. We reserve the right to make any changes to the product without prior notice, provided that these changes do not affect the quality of the product and the required parameters.

Current information on all products is available on design.systemair.com.

