

PZZN

Stalen buitenluchtrooster

Handboek



Inhoudsopgave

Omschrijving3
Afmetingen4
Bestelcodes8
Technische parameters9
Installatie10
Onderhoud11
Transport, Opslag en Gebruik12
Aanvullende informatie13



Beschrijving

PZZN is een buitenluchtrooster. Het product is bedoeld om de muursparingen van de toe- en afvoer aan de buitenzijde te beschermen tegen het binnendringen van regenwater. Bij luchtsnelheden tot 3 m/s wordt het binnendringen van water in het kanaal geblokkeerd. Het rooster blokkeert ook het zicht naar de binnenzijde van het kanaal. Het rooster is ideaal voor gevelventilatieovergangen in gebouwen voor luchttoevoer of -afvoer.

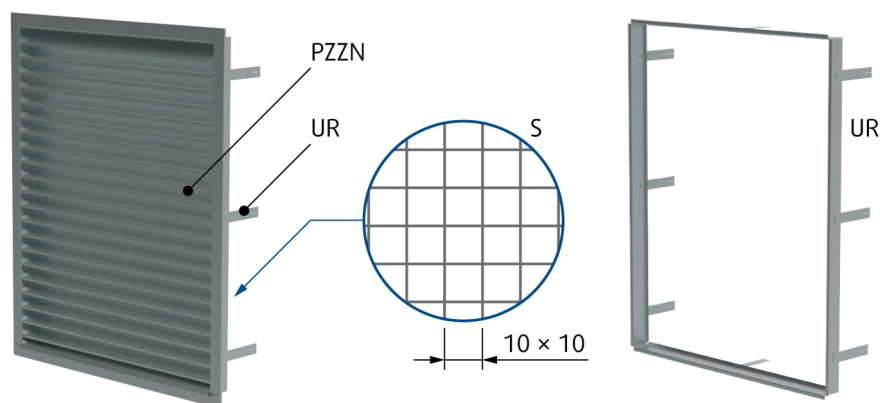
Highlights

- Bewezen ontwerp voor effectieve afscheiding van regenwater
- Robuustheid en stevig en stabiel
- Uitgebreid assortiment kleuren en oppervlakteafwerkingen beschikbaar

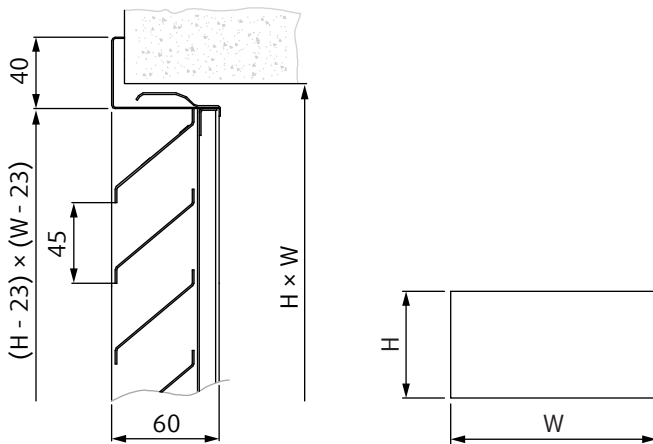
Ontwerp

PZZN is vervaardigd uit gegalvaniseerd plaatstaal. Het rooster bestaat uit een buitenframe, een binnenframe met een ingebouwde druiplijst, lamellen met 45 mm tussenruimte en kan worden uitgerust met een "S" vogelgaasrooster (raster 10 mm × 10 mm) en een "UR" montageframe. Het rooster wordt standaard geleverd zonder extra oppervlakteafwerking en kan worden gepoedercoat volgens een door de klant gespecificeerde RAL-code. De ingebouwde druiplijst voorkomt het binnendringen van water in het frame van het rooster. Het vogelgaasrooster is bedoeld om grotere onzuiverheden (bijv. bladeren) tegen te houden. Het montageframe bevat schroefsparingen voor eenvoudige installatie in het uiteinde van een kanaal en buigbare ankers voor eenvoudige installatie in een muur.

Productonderdelen

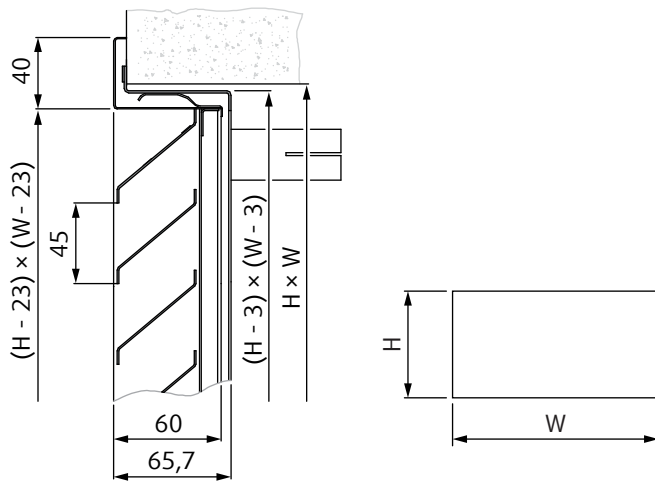


Afmetingen



PZZN m (kg)	W (mm)													
	355	400	450	500	560	630	710	800	900	1000	1120	1250	1400	
H (mm)	355	2,6	2,8	3,1	3,4	3,7	4,1	4,5	5,0	5,4	6,1	6,7	7,4	8,1
	400	2,8	3,1	3,4	3,7	4,0	4,5	4,9	5,4	5,9	6,6	7,3	8,1	8,8
	450	3,0	3,4	3,7	4,0	4,3	4,8	5,3	5,9	6,4	7,2	7,9	8,7	9,5
	500	3,3	3,6	4,0	4,3	4,6	5,2	5,7	6,3	6,9	7,7	8,6	9,4	10,2
	560	3,5	3,9	4,2	4,6	5,0	5,6	6,2	6,8	7,4	8,3	9,2	10,1	11,0
	630	4,0	4,4	4,8	5,2	5,6	6,3	6,9	7,6	8,3	9,3	10,3	11,4	12,4
	710	4,4	4,9	5,3	5,8	6,2	7,0	7,7	8,5	9,2	10,4	11,5	12,7	13,8
	800	4,9	5,4	5,9	6,4	6,9	7,7	8,5	9,3	10,2	11,4	12,7	13,9	15,2
	900	5,3	5,9	6,4	7,0	7,5	8,4	9,3	10,2	11,1	12,5	13,9	15,2	16,6
	1000	5,9	6,5	7,1	7,7	8,4	9,4	10,4	11,4	12,4	13,9	15,5	17,0	18,5
	1120	6,5	7,2	7,9	8,5	9,2	10,3	11,4	12,5	13,7	15,3	17,0	18,7	20,4
	1250	7,1	7,9	8,6	9,3	10,1	11,3	12,5	13,7	14,9	16,8	18,6	20,5	22,3
	1400	7,7	8,5	9,3	10,1	10,9	12,2	13,5	14,9	16,2	18,2	20,2	22,2	24,2
	1500	8,3	9,2	10,0	10,9	11,8	13,2	14,6	16,0	17,4	19,6	21,8	23,9	26,1
1600	8,9	9,8	10,8	11,7	12,6	14,1	15,7	17,2	18,7	21,0	23,4	25,7	28,0	

PZZN + S m (kg)		W (mm)												
		355	400	450	500	560	630	710	800	900	1000	1120	1250	1400
H (mm)	355	2,6	2,9	3,2	3,4	3,7	4,2	4,6	5,1	5,5	6,2	6,9	7,5	8,2
	400	2,8	3,1	3,5	3,8	4,1	4,5	5,0	5,5	6,0	6,7	7,5	8,2	9,0
	450	3,1	3,4	3,7	4,1	4,4	4,9	5,4	6,0	6,5	7,3	8,1	8,9	9,7
	500	3,3	3,7	4,0	4,4	4,7	5,3	5,9	6,4	7,0	7,9	8,7	9,6	10,4
	560	3,6	4,0	4,3	4,7	5,1	5,7	6,3	6,9	7,5	8,4	9,3	10,2	11,2
	630	4,1	4,5	4,9	5,3	5,7	6,4	7,1	7,8	8,5	9,5	10,5	11,6	12,6
	710	4,5	5,0	5,4	5,9	6,3	7,1	7,9	8,6	9,4	10,6	11,7	12,9	14,1
	800	5,0	5,5	6,0	6,5	7,0	7,8	8,7	9,5	10,4	11,7	12,9	14,2	15,5
	900	5,4	6,0	6,5	7,1	7,6	8,6	9,5	10,4	11,3	12,7	14,1	15,5	16,9
	1000	6,0	6,6	7,3	7,9	8,5	9,5	10,6	11,6	12,6	14,2	15,7	17,3	18,9
	1120	6,6	7,3	8,0	8,7	9,4	10,5	11,6	12,8	13,9	15,6	17,4	19,1	20,8
	1250	7,3	8,0	8,7	9,5	10,2	11,5	12,7	14,0	15,2	17,1	19,0	20,8	22,7
	1400	7,9	8,7	9,5	10,3	11,1	12,5	13,8	15,1	16,5	18,5	20,6	22,6	24,7
	1500	8,5	9,4	10,2	11,1	12,0	13,4	14,9	16,3	17,8	20,0	22,2	24,4	26,6
	1600	9,1	10,0	11,0	11,9	12,8	14,4	16,0	17,5	19,1	21,4	23,8	26,2	28,5



PZZN + UR m (kg)		W (mm)												
		355	400	450	500	560	630	710	800	900	1000	1120	1250	1400
H (mm)	355	3,4	3,7	4,0	4,3	4,7	5,2	5,7	6,3	6,8	7,6	8,4	9,2	10,1
	400	3,6	4,0	4,3	4,7	5,1	5,6	6,2	6,8	7,4	8,2	9,1	9,9	10,8
	450	3,9	4,3	4,7	5,1	5,4	6,0	6,7	7,3	7,9	8,8	9,7	10,7	11,6
	500	4,3	4,6	5,0	5,4	5,8	6,5	7,1	7,8	8,4	9,4	10,4	11,4	12,4
	560	4,6	5,0	5,4	5,8	6,2	6,9	7,6	8,3	9,0	10,0	11,1	12,1	13,2
	630	5,1	5,5	6,0	6,5	6,9	7,7	8,5	9,2	10,0	11,2	12,3	13,5	14,7
	710	5,6	6,1	6,6	7,1	7,7	8,5	9,3	10,2	11,1	12,3	13,6	14,9	16,2
	800	6,2	6,7	7,3	7,8	8,4	9,3	10,2	11,2	12,1	13,5	14,9	16,3	17,7
	900	6,7	7,3	7,9	8,5	9,2	10,1	11,1	12,1	13,2	14,6	16,2	17,7	19,2
	1000	7,4	8,1	8,8	9,4	10,1	11,2	12,3	13,4	14,5	16,2	17,8	19,5	21,2
	1120	8,2	8,9	9,6	10,4	11,1	12,3	13,5	14,7	15,9	17,7	19,6	21,4	23,3
	1250	8,9	9,7	10,5	11,3	12,1	13,4	14,7	16,0	17,3	19,3	21,3	23,3	25,3
	1400	9,7	10,5	11,4	12,3	13,1	14,5	15,9	17,3	18,8	20,9	23,0	25,2	27,4
	1500	10,4	11,3	12,2	13,2	14,1	15,6	17,1	18,6	20,2	22,4	24,7	27,0	29,4
1600	11,1	12,1	13,1	14,1	15,1	16,7	18,3	19,9	21,5	24,0	26,4	28,9	31,4	

PZZN + UR + S m (kg)		W (mm)												
		355	400	450	500	560	630	710	800	900	1000	1120	1250	1400
H (mm)	355	3,4	3,7	4,1	4,4	4,8	5,3	5,8	6,4	6,9	7,7	8,5	9,4	10,2
	400	3,7	4,1	4,4	4,8	5,1	5,7	6,3	6,9	7,5	8,3	9,2	10,1	11,0
	450	4,0	4,4	4,8	5,1	5,5	6,1	6,8	7,4	8,0	8,9	9,9	10,8	11,8
	500	4,3	4,7	5,1	5,5	5,9	6,6	7,2	7,9	8,6	9,6	10,5	11,6	12,6
	560	4,6	5,0	5,5	5,9	6,3	7,0	7,7	8,4	9,1	10,2	11,2	12,3	13,4
	630	5,2	5,6	6,1	6,6	7,0	7,8	8,6	9,4	10,2	11,3	12,5	13,7	14,9
	710	5,7	6,2	6,7	7,3	7,8	8,6	9,5	10,4	11,2	12,5	13,8	15,1	16,4
	800	6,3	6,8	7,4	8,0	8,5	9,5	10,4	11,3	12,3	13,7	15,1	16,5	18,0
	900	6,8	7,4	8,1	8,7	9,3	10,3	11,3	12,3	13,4	14,9	16,4	18,0	19,5
	1000	7,6	8,2	8,9	9,6	10,3	11,4	12,5	13,6	14,8	16,4	18,1	19,8	21,6
	1120	8,3	9,0	9,8	10,5	11,3	12,5	13,7	14,9	16,2	18,0	19,9	21,8	23,6
	1250	9,1	9,9	10,7	11,5	12,3	13,6	14,9	16,3	17,6	19,6	21,6	23,7	25,7
	1400	9,8	10,7	11,6	12,4	13,3	14,8	16,2	17,6	19,1	21,2	23,4	25,6	27,8
	1500	10,6	11,5	12,4	13,4	14,3	15,8	17,4	18,9	20,5	22,8	25,1	27,5	29,9
	1600	11,3	12,3	13,3	14,3	15,3	16,9	18,6	20,2	21,9	24,4	26,9	29,4	31,9

Vrije ruimte

A _v (m ²)		W (mm)												
		355	400	450	500	560	630	710	800	900	1000	1120	1250	1400
H (mm)	355	0,07	0,08	0,09	0,11	0,12	0,13	0,15	0,17	0,19	0,22	0,24	0,27	0,31
	400	0,09	0,10	0,11	0,13	0,14	0,16	0,18	0,21	0,23	0,26	0,29	0,33	0,37
	450	0,10	0,11	0,13	0,14	0,16	0,18	0,20	0,23	0,26	0,29	0,33	0,37	0,41
	500	0,11	0,13	0,14	0,16	0,18	0,21	0,23	0,26	0,30	0,33	0,37	0,42	0,47
	560	0,13	0,15	0,17	0,19	0,21	0,24	0,27	0,30	0,34	0,38	0,43	0,48	0,54
	630	0,15	0,17	0,19	0,21	0,24	0,27	0,30	0,34	0,39	0,43	0,48	0,54	0,61
	710	0,17	0,19	0,22	0,24	0,27	0,31	0,35	0,40	0,45	0,50	0,56	0,63	0,70
	800	0,19	0,22	0,25	0,28	0,31	0,35	0,40	0,45	0,51	0,57	0,64	0,71	0,80
	900	0,22	0,25	0,28	0,31	0,35	0,40	0,45	0,51	0,57	0,64	0,72	0,80	0,90
	1000	0,24	0,28	0,31	0,35	0,39	0,45	0,50	0,57	0,64	0,72	0,81	0,90	1,01
	1120	0,28	0,31	0,36	0,40	0,45	0,51	0,57	0,65	0,73	0,82	0,92	1,02	1,15
	1250	0,31	0,35	0,40	0,45	0,50	0,57	0,64	0,73	0,82	0,91	1,03	1,15	1,29
	1400	0,35	0,40	0,45	0,50	0,56	0,64	0,72	0,81	0,92	1,02	1,15	1,29	1,44
	1500	0,37	0,43	0,48	0,54	0,61	0,69	0,78	0,88	0,99	1,10	1,24	1,39	1,56
	1600	0,40	0,46	0,52	0,58	0,65	0,73	0,83	0,94	1,06	1,18	1,33	1,49	1,67

Bestelcodes

PZZN

Stalen buitenluchtrooster

Afmetingen (mm)

B×H

Montageframe

UR

Vogelgaasrooster

S

Oppervlak ¹

**RAL-kleur

LET OP:

1. Als de afwerking niet in de bestelcode is gespecificeerd, zal het product worden geleverd zonder extra afwerking.

Voorbeeld van de bestelcode

PZZN-500x800-UR-S-RAL9003

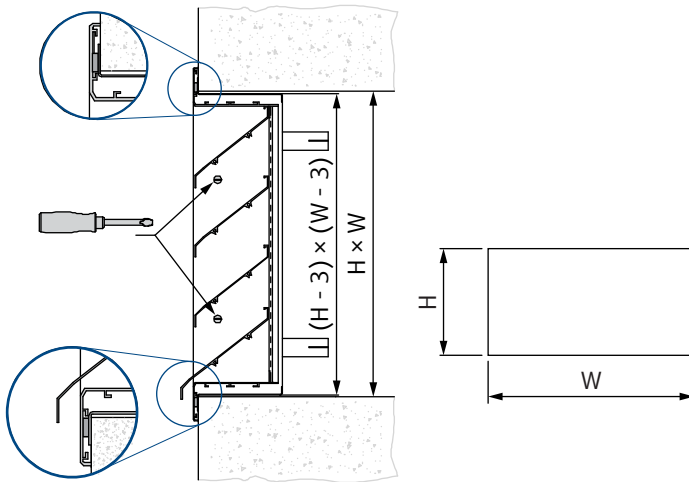
Stalen buitenluchtrooster, afmetingen 500 mm × 800 mm, met een montageframe, met vogelgaasrooster, oppervlak RAL9003.

Technische parameters

Diagrammen en technische gegevens zijn beschikbaar op design.systemair.com

Installatie

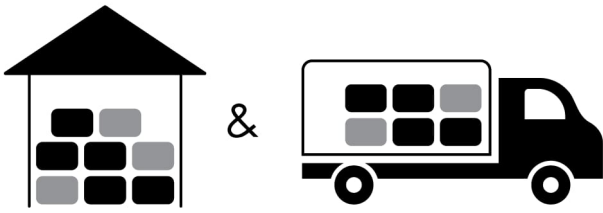
- Installatie in een kanaal: bevestig het product met een montageframe en schroeven door de zijopening van het product.
- Installatie in een muur: veranker de buigbare pootjes van het montageframe in een muur. Bevestig het product daarna in het montageframe door de zijopening van het product.





Onderhoud




Transport, Opslag en Gebruik




 °C -20 °C ... +40 °C

 % ≤ 95%



 °C -20 °C ... +40 °C

 % ≤ 95%

Aanvullende informatie

Afwijkingen van de hierin vermelde technische specificaties en de voorwaarden dienen met de fabrikant te worden besproken. We behouden ons het recht voor zonder voorafgaande kennisgeving wijzingen in het product aan te brengen, op voorwaarde dat deze wijzingen niet van invloed zijn op de kwaliteit van het product en de vereiste parameters.

De huidige informatie over alle producten is beschikbaar op design.systemair.com.

