

Deklaracja właściwości użytkowych

Wersja: B

1. Niepowtarzalny kod identyfikacyjny produktu

S-SA2

2. Typ

Kłapa wentylacji pożarowej Systemair S-SA2

3. Przeznaczenie wyrobu budowlanego

Oddzielenie przeciwpożarowe w instalacjach wentylacji pożarowej – w systemach wielostrefowych

4. Nazwa, zarejestrowana nazwa handlowa i adres kontaktowy producenta

Systemair Production a.s.

Hlavná 371,

90043 Kalinkovo, Słowacja

5. Jeśli dotyczy, nazwa i adres kontaktowy autoryzowanego przedstawiciela

6. System oceny i weryfikacji stałości właściwości użytkowych wyrobu budowlanego

System 1

7. Norma zharmonizowana, norma badawcza, norma klasyfikacyjna

EN 12101-8:2011, EN 1366-10:2011+A1:2017, EN 13 501-4:2018

8. Numer identyfikacyjny jednostki notyfikowanej

1396

Nazwa i adres jednostki notyfikowanej:

FIRES s.r.o.,

Osloboditeľov 282,

059 35 Batizovce, Słowacja


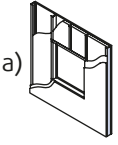
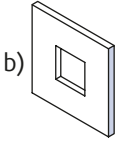
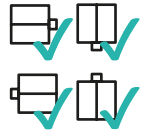
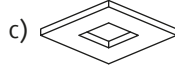

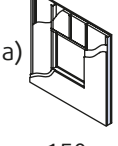
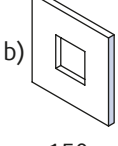
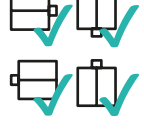
Jednostka notyfikowana przeprowadziła, w systemie 1, określenie typu produktu na podstawie badania typu (w tym próbkowania) oraz dokumentacji opisowej wstępną kontrolę produkcji w zakładzie produkcyjnym, a także prowadzi stały nadzór, ocenę i ewaluację zakładowej kontroli produkcji w systemie 1 i wydała certyfikat stałości właściwości użytkowych:

CE

1396 - CPR - 0112

9. Deklaracja właściwości użytkowych:

Metody Montażu:

 1 Wet 1A 1B 1C	S-SA2 200 × 200 1600 × 1000	EI 120 (v_{ew} i ↔ o) S1500 C_{MOD} AAmulti	 a) ≥ 150 mm	 b) ≥ 150 mm	
	S-SA2 200 × 200 1600 × 1000	EI 120 (h_{ow} i ↔ o) S1500 C_{MOD} AAmulti	 c) ≥ 125 mm ≥ 620 kg/m ³		
 3 Soft 3A 3B 3C	S-SA2 200 × 200 1000 × 800	EI 90 (v_{ew} i ↔ o) S1500 C_{MOD} AAmulti	 a) ≥ 150 mm	 b) ≥ 150 mm	

UWAGI:

1 Mokry - Montaż Mokry, wypełnienie z tynku/zaprawy murarskiej/betonu

1A, 1B, 1C - Montaż Mokry, wypełnienie z tynku/zaprawy murarskiej/betonu oraz kłapa podłączona do przewodu oddymiającego wykonanego z płyt

3 Miękki - Montaż Miękki, wypełnienie wełną mineralną

3A, 3B, 3C - Montaż Miękki, wypełnienie wełną mineralną i kłapa podłączona do przewodu oddymiającego wykonanego z płyt

a) - Ściana lekka (płyty gipsowo-kartonowe)

b) - Ściana betonowa/murowana/z betonu komórkowego (sztywna)

c) - Strop z betonu/betonu komórkowego (sztywny)

v_{ew} - Montaż w ścianie, kłapa ustawiona pionowo

h_{ow} - Montaż w stropie, kłapa ustawiona poziomo

Jednostka notyfikowana oceniająca S-SA2

Zasadnicze charakterystyki wyrobu	Norma badawcza	Norma klasyfikacyjna	Oceniana specyfikacja techniczna	Właściwości użytkowe	Ewaluacja
Nominalne warunki aktywacji/czułość	/	/	EN 12101-8, 4.2.1.3	Kłapa wentylacji pożarowej do systemów z Automatycznym Przełączaniem	Spełnia
Opóźnienie zadziałania (czas zwłoki)	EN 1366-10, 6.2	/	EN 12101-8, 4.2.1.4	Opóźnienie zadziałania kłapy wentylacji pożarowej w ciągu 90 sekund.	Spełnia
Pewność działania	EN 1366-10, 6.3	EN 13501-4	EN 12101-8, 4.3.2.2	10 000 cykli przy zasilaniu nominalnym 24V/ 50Hz oraz 230V/ 50Hz w zakresie od 0° do 90° po których następuje 10 000 cykli przy zasilaniu nominalnym w zakresie od otwarcia połowicznego do otwarcia w dwóch trzecich.	Spełnia
Odporność ogniowa • szczelność ogniowa • izolacyjność ogniowa • dymoszczelność • stabilność mechaniczna	EN 1366-10, 6.5	EN 13501-4, 7.3.4.1	EN 12101-8, 4.1.1, a), 4.4.1 4.1.1 b), 4.4.1 4.1.1 c), 4.4.1 4.1.1 d), 4.4.1	Patrz Metoda montażu Tabela 9.	Spełnia
Odporność ogniowa • zachowanie przekroju poprzecznego • wysoka temperatura pracy	EN 1366-10, 7.2.7 6.6.2	EN 13501-4, 7.3.4.1	EN 12101-8, pkt 4.1.1 e) pkt 4.1.1 f)	Patrz Metoda montażu Tabela 9. Brak oceny właściwości użytkowych dla wysokiej temperatury pracy.	Spełnia , -

Trwałość opóźnienia zadziałania	EN 1366-10, 6.2	/	EN 12101-8, 4.4.2.1	Kłapa wentylacji pożarowej spełnia wymagania dla punktu 4.4.2.1	Spełnia
Pewność działania	EN 1366-10, 6.3	EN 13501-4	EN 12101-8, 4.4.2.2	Kłapa wentylacji pożarowej spełnia wymagania dla punktu 4.4.2.2	Spełnia

Wyposażenie elektryczne w mechanizmie siłownika:

Rodzaj sterownika	Wyposażenie/siłownik
Korba ręczna: Niedostępny	Wyłącznik krańcowy: Niedostępny Elektromagnes: Niedostępny
Siłownik Belimo (B...):	BEN230, BEN24, BEE230, BEE24, BE230, BE24, (również z możliwością podłączenia z akronimami -ST, -SR)
Siłownik Gruner (G...):	342-230-15-S2, 342-024-15-S2, 362-230-20-S2, 362-024-20-S2, 362-230-40-S2, 362-024-40-S2 (również z możliwością podłączenia z akronimem ST03)

Klasa szczelności zgodnie z normą EN 1751:

Typ/podtyp produktu oraz/lub zakres rozmiarów	Uzyskana klasa pod ciśnieniem
S-SA2	Klasa obudowy „C” do 500 Pa Klasa przegrody „3” do 500 Pa

Niniejsza deklaracja właściwości użytkowych jest wydawana na wyłączną odpowiedzialność producenta podanego w punkcie 4. Podpisana za i w imieniu producenta przez:



Kalinkovo, 26 października 2022

Inż. Maroš Chlebo, Dyrektor Zarządzający

POTWIERDZAM, ŻE TO TŁUMACZENIE JEST IDENTYCZNE Z ZAŁĄCZONYM ORYGINAŁEM W WERSJI ANGIELSKIEJ

data:.....

tłumacz: firma, stanowisko: imię nazwisko:..... podpis:

Declaration of Performance

Version: B

1. Unique identification code of the product

S-SA2

2. Type

Systemair Smoke Control Damper S-SA2

3. Intended use of the construction product

Ductwork closure of the Smoke and Heat Exhaust Ventilation System – for multi compartments

4. Name, registered trade name and contact address of the manufacturer

Systemair Production a.s.
Hlavná 371,
90043 Kalinkovo, Slovakia

5. Where applicable, name and contact address of the authorized representative

6. System of assessment and verification of constancy of performance of the construction product

System 1

7. Harmonized product standard, test standard, classification standard

EN 12101-8:2011, EN 1366-10:2011+A1:2017, EN 13 501-4:2018

8. Identification number of the notified body

1396

Name and address of the notified person:

FIRES s.r.o.,

Osloboditeľov 282,


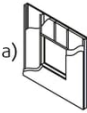
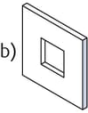






059 35 Batizovce, Slovakia

Notified person performed in system 1 the determination of the product type based on type testing (including sampling) and descriptive documentation of the production initial inspection of the manufacturing plant and of factory production control and continuous surveillance, assessment and evaluation of factory production control and issued certificate of constancy of performance:



9. Declared Performance:

Installations:

 <p>S-SA2 1 Wet 1A 1B 1C</p>	<p>200 × 200 1600 × 1000</p>	<p>El 120 (v_{ew} i ↔ o) S1500 C_{MOD} AAmulti</p>	<p>a)  ≥ 150 mm</p>	<p>b)  ≥ 150 mm</p>	
		<p>El 120 (h_{ow} i ↔ o) S1500 C_{MOD} AAmulti</p>	<p>c)  ≥ 125 mm ≥ 620 kg/m³</p>		
 <p>S-SA2 3 Soft 3A 3B 3C</p>	<p>200 × 200 1000 × 800</p>	<p>El 90 (v_{ew} i ↔ o) S1500 C_{MOD} AAmulti</p>	<p>a)  ≥ 150 mm</p>	<p>b)  ≥ 150 mm</p>	

NOTES:

1 Wet - Wet installation, using plaster/mortar/concrete filling

1A, 1B, 1C - Wet installation, using plaster/mortar/concrete filling and damper connected to duct made of boards

3 Soft - Soft Installation, using mineral wool filing

3A, 3B, 3C - Soft Installation, using mineral wool filing and damper connected to duct made of boards

a) - Flexible (plasterboard) wall

b) - Concrete/masonry/cellular concrete (rigid) wall

c) - Concrete/cellular concrete (rigid) floor/ceiling

v_{ew} - Wall placement, vertically oriented damper

h_{ow} - Floor/ceiling placement, horizontally oriented damper

Notified Body Assessment of S-SA2

Property	Test regulation	Classification standard	Technical specification for assessment	Performance expressed	Evaluation
Nominal activation conditions/ sensitivity	/	/	EN 12101-8, 4.2.1.3	Smoke control damper for systems with Automatic Activation	Satisfied
Response delay (response time)	EN 1366-10, 6.2	/	EN 12101-8, 4.2.1.4	The smoke control dampers' response delay within 90 seconds.	Satisfied
Operational reliability	EN 1366-10, 6.3	EN 13501-4	EN 12101-8, 4.3.2.2	10 000 cycles at nominal operating supply of 24V/ 50Hz and 230V/ 50Hz at the range from 0° to 90° followed by 10 000 cycles at nominal operating supply at range from half open to two thirds open.	Satisfied
Fire resistance • integrity • insulation • smoke leakage • mechanical stability	EN 1366-10, 6.5	EN 13501-4, 7.3.4.1	EN 12101-8, 4.1.1, a), 4.4.1 4.1.1 b), 4.4.1 4.1.1 c), 4.4.1 4.1.1 d), 4.4.1	See installation Table 9.	Satisfied
Fire resistance • maintenance of cross-section • high operational temperature	EN 1366-10, 7.2.7 6.6.2	EN 13501-4, 7.3.4.1	EN 12101-8, cl. 4.1.1 e) cl. 4.1.1 f)	See installation Table 9. No performance determined for high operational temperature.	Satisfied
Durability of response delay	EN 1366-10, 6.2	/	EN 12101-8, 4.4.2.1	Smoke control damper satisfies requirements of clause 4.4.2.1	Satisfied
Durability of operational reliability	EN 1366-10, 6.3	EN 13501-4	EN 12101-8, 4.4.2.2	Smoke control damper satisfies requirements of clause 4.4.2.2	Satisfied

4/4 | S-SA2

Electrical equipment in actuating mechanism:

Type of control	Equipment/Actuator
Manual crank: Not Available	Microswitch: Not available Electromagnet: Not available
Actuator Belimo (B...):	BEN230, BEN24, BEE230, BEE24, BE230, BE24, (also with connection possibilities with acronyms -ST, -SR)
Actuator Gruner (G...):	342-230-15-S2, 342-024-15-S2, 362-230-20-S2, 362-024-20-S2, 362-230-40-S2, 362-024-40-S2 (also with connection possibilities with acronyms ST03)

Tightness class according to EN 1751:

Product type/subtype and/or size range	Achieved class at pressure
S-SA2	Casing class "C" up to 500 Pa Blade class "3" up to 500 Pa

This declaration of performance is issued under the sole responsibility of the manufacturer identified in point 4. Signed for and on behalf of the manufacturer by:

Kalinkovo, October 26, 2022

Ing. Maroš Chlebo, Managing Director

