



Käsikirja

TFF

Tuloilmaventtiili



Sisällysluettelo

Kuvaus	3
Mitat & painot	5
Tilaukoodit	6
Lisätarvikkeet	7
Tekniset parametrit	24
Asennus	30
Kuljetus, varastointi ja käyttö	39
Muutokset	40

Kuvaus

TFF on pyöreä tuloilmahajottaja katto- tai seinäasennukseen. Etupaneelia voidaan säätää tarvittavan ilmavirtauksen saavuttamiseksi. Siinä on säädettävä tuloilmaventili 360° ilmavirtauskuviolla, josta jopa 180° voidaan suojata varjostuslevyllä. Soveltuu käytettäväksi toimistoissa, hotelleissa, asuinhuoneissa jne.

Kohokohdat

- Helppo ja tarkka ilmavirtauksen säätö
- Esteettinen muotoilu
- Helppo asentaa

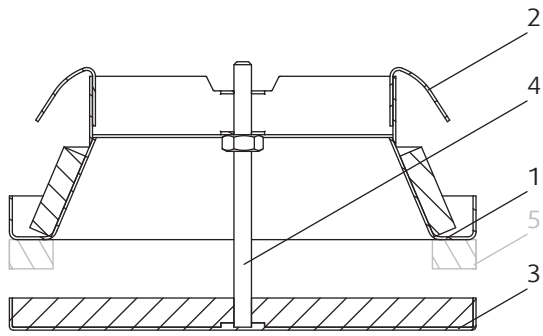
Lisätarvikkeet

- RF-BOR-C (ei saatavilla kaikkiin venttiilikokoihin)

Muotoilu

TFF on valmistettu sinkitystä teräslevystä. Venttiili koostuu kiinteästä osasta, jossa on kiinnitysrousilla varustettu kanavayhde, venttiilisovitin ja liikkuva venttiilin etukartio. Etukartio on kiinnitetty kierrepultilla, jota voidaan liikuttaa kiertämällä. Kartion ja venttiilisovittimen välistä rakoa voidaan säätää tarvittavan ilmavirtauksen asettamiseksi. Venttiili on jauhemaalattu vakiona valkoiseksi RAL9003. Muut RAL-värit saatavilla erillisellä tilauksella

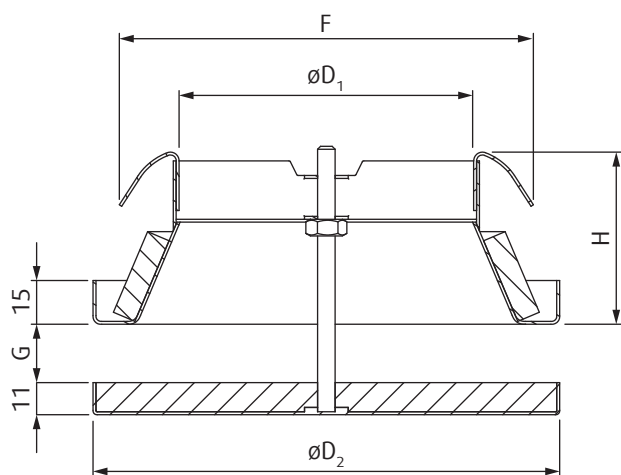
Tuotteen osat



Selitteet

- 1 - Venttiilikotelo
- 2 - Jousikiinnikkeet
- 3 - Etupaneeli
- 4 - Kierrepultit
- 5 - Vaahtomuovisen ilmanohjaimen kiinnitysalue

Mitat & painot



DN	øD ₁	øD ₂	F	G	H	m
	mm					kg
80	55	108	96	0 ... 20	60	0,2
100	73	135	114	0 ... 30	60	0,3
125	101	160	142	0 ... 20	60	0,4
150	128	191	169	0 ... 15	60	0,4
160	136	195	176	0 ... 15	60	0,5
200	175	230	216	0 ... 30	60	0,7

Tilaukoodit

TFF-

Kanavaliitännän nimellimitat

80

100

125

150

160

200

Pinnan viimeistely¹

SW Valkoinen (RAL9003, kiilto 30%)

RALXXXX Muu RAL -väri

HUOMAA:

1. Mikäli pintakäsittelyä ei ole ilmoitettu tilaukoodissa, tuote toimitetaan valkoisella RAL9003 pintakäsittelyllä.

Esimerkki tilaukoodista

TFF-100-SW

TFF tuloilmaventtiili, kanavaliitännän nimellimitta 100. Valkoinen (RAL9003).

Lisätarvikkeet

RF-BOR-C



Kuvaus

RF-BOR-C on asennuskehys. Tuotteen avulla voidaan liittää sellaisia kanavatyyppisiä, joita ei voida liittää suoraan venttiiliin, kuten esimerkiksi joustavia kanavia. Asennuskehysten avulla voidaan myös kiinnittää venttiilit jäykkiin rakennusosiin, kuten esimerkiksi alakattoon.

Muotoilu

RF-BOR-C on valmistettu sinkitystä teräksestä. Tuotteessa on kiinnityshihnat venttiiliin kiinnittämiseksi jäykkiin rakennusosiin.

Tilauskoodi

RF-BOR-C-

Mitat

100

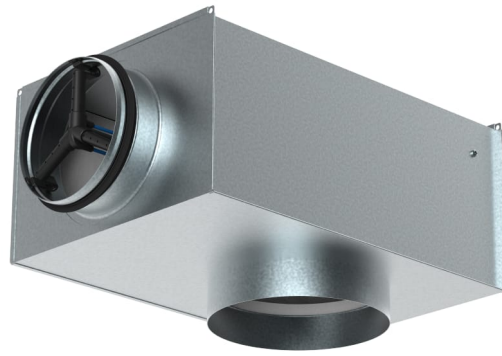
125

160

Esimerkki tilauskoodista

RF-BOR-C-100

RF-BOR-C asennuskehys nimellimitalla 100.



Kuvaus

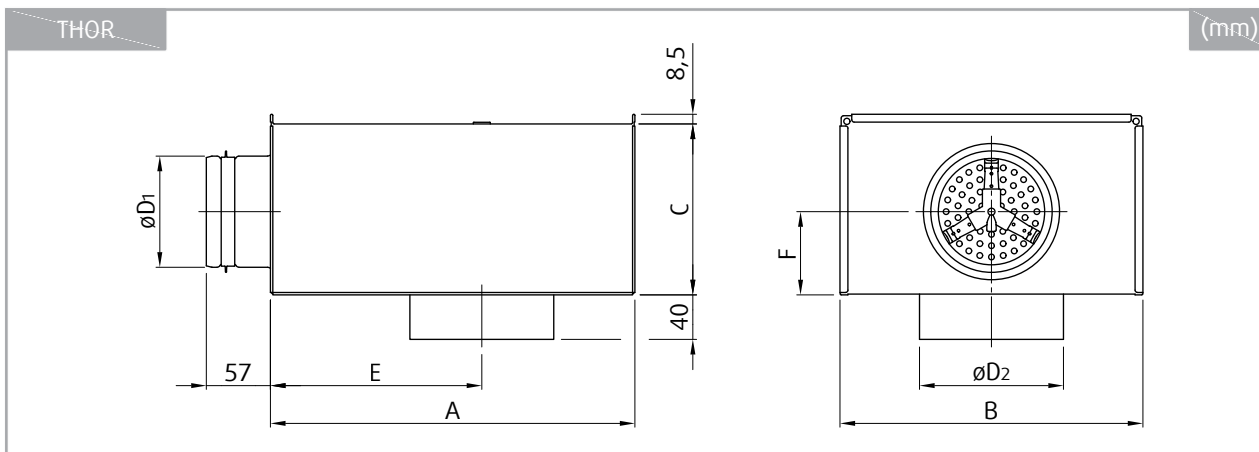
THOR -tasauslaatikkoa käytetään yhdessä hajottimien kanssa paineen vähentämiseen, ilmavirran tasapainottamiseen ja äänenvaimennukseen sekä ilmavirran mittaamiseen ja säätämiseen. Tasauslaatikkoa voidaan käyttää sekä tulo- että poistoilmalle.

Muotoilu

THOR -tasauslaatikot on valmistettu kuumasinkitystä teräslevystä, sisääntuloliitäntäholkki on varustettu kumitiivisteellä, jonka tiiviys on testattu. Tuloliitäntä on varustettu ZEUS -vaimentimella, impulssiputket paine-eron mittaamiseksi kannettavan mittalaitteen avulla. Sitä voidaan säätää manuaalisesti kaapelivaihteella.



Mitat & painot



THOR	A	B	C	$\varnothing D_1$	$\varnothing D_2$	E	F	m
	mm							kg
125-160	360	267	160	123	161	210	80	2,9
160-200	450	317	195	158	201	280	98	4,0
200-250	500	367	250	198	251	305	125	5,4
250-315	565	467	300	248	316	330	150	7,3

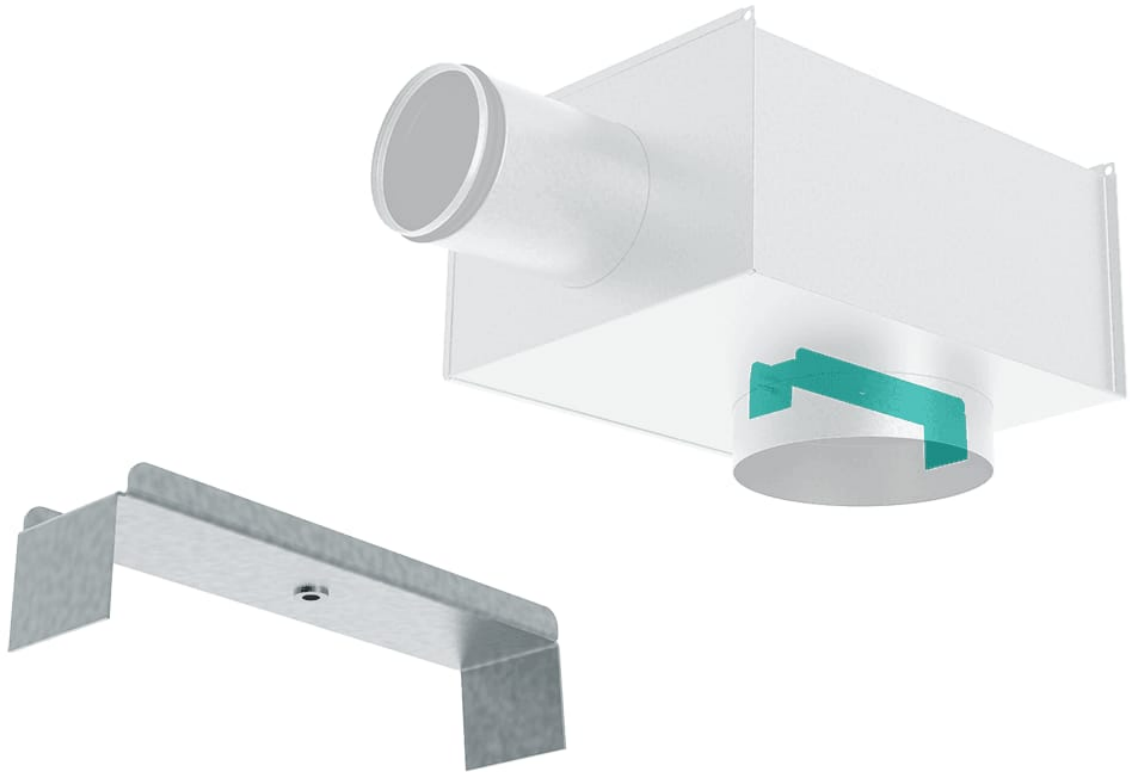
Tilaukoodi

{handbook,THOR_ordering_codes}

{handbook,THOR_ordering_codes_example}

Lisätarvikkeet

{handbook,MB_THOR}

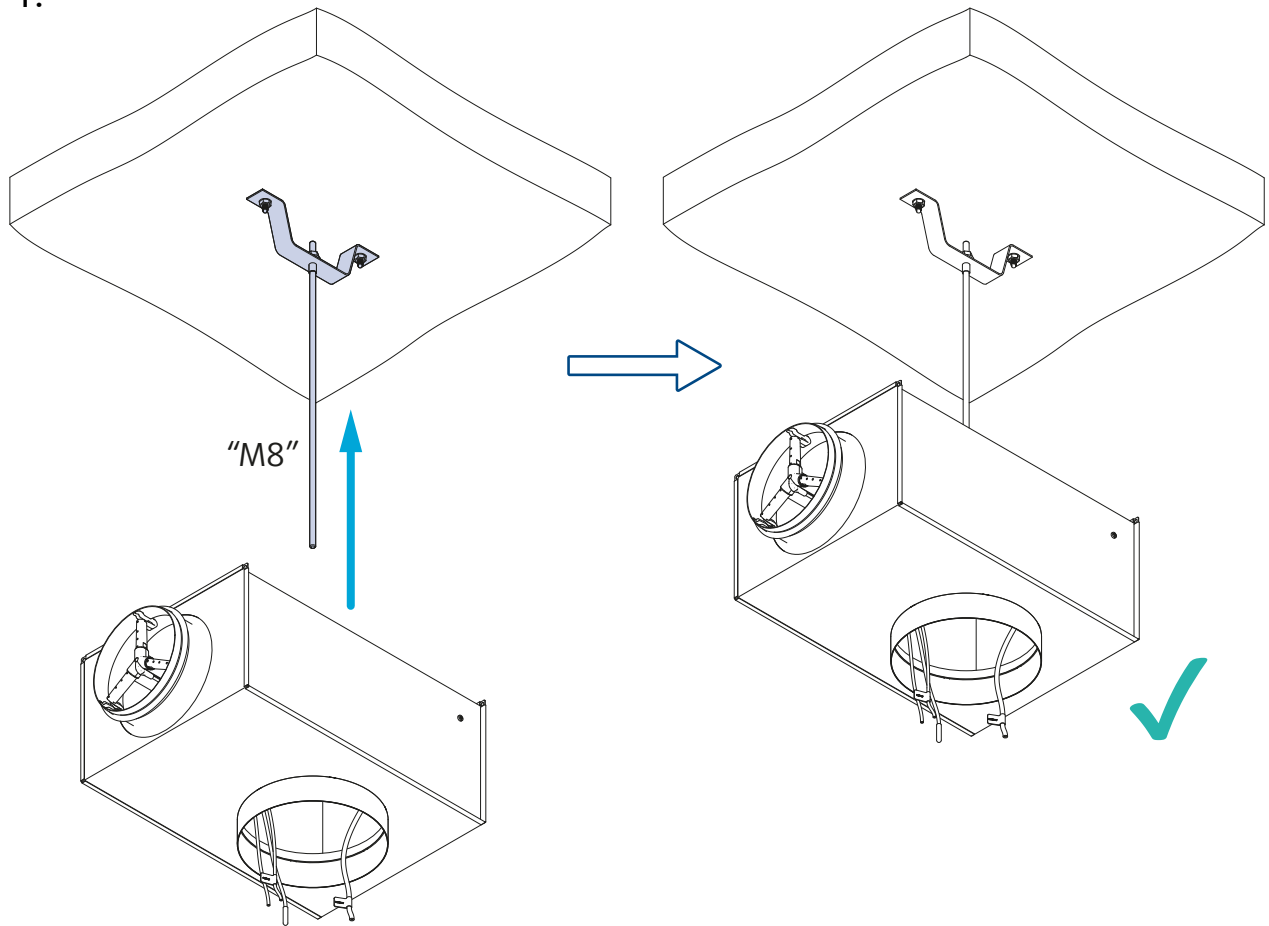


{handbook,MB_THOR_description}

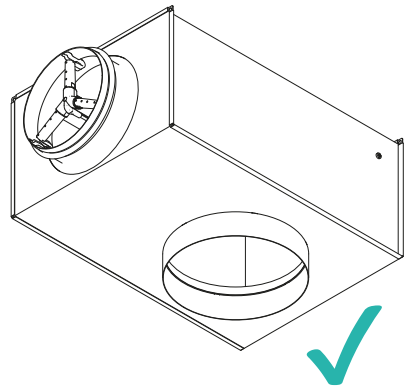
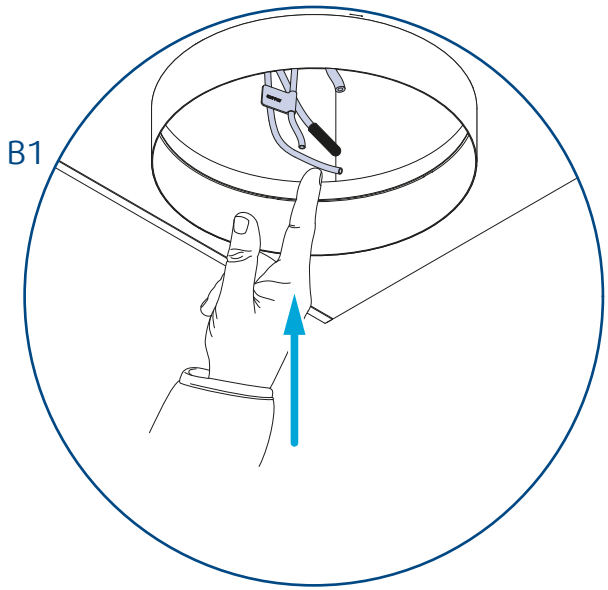
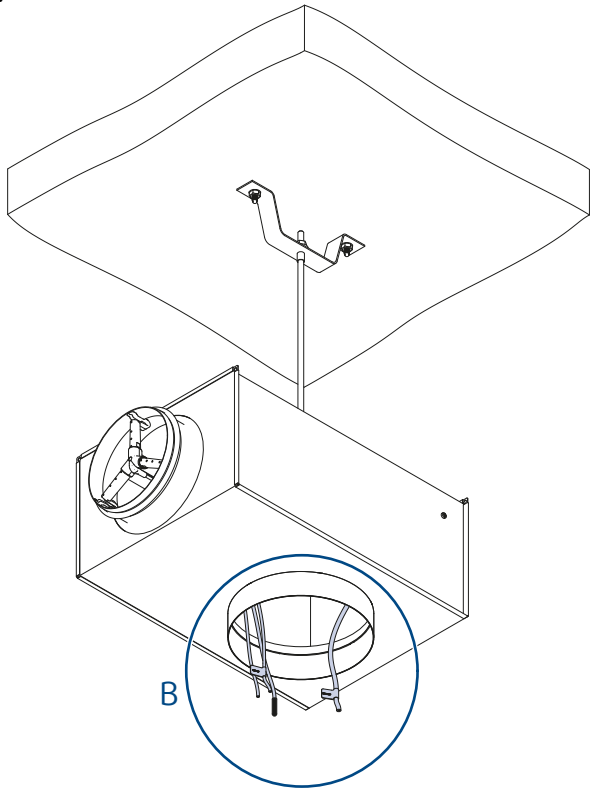
Ordering Code	Item No.
MB-THOR-100-125	229826
MB-THOR-125-160	229827
MB-THOR-160-200	229828
MB-THOR-200-250	229829
MB-THOR-250-315	229830
MB-THOR-315-400	229831

Asennus

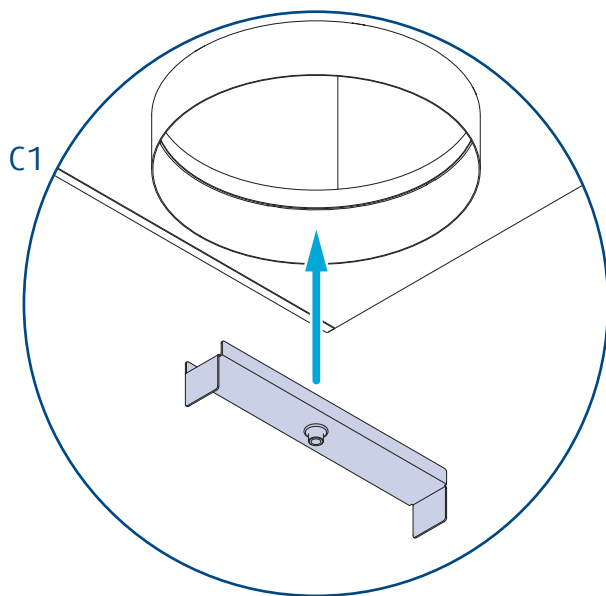
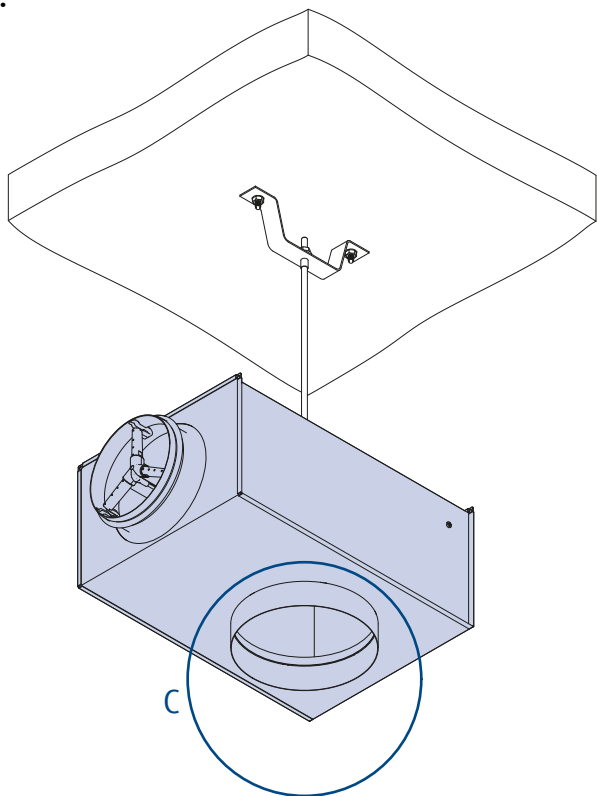
1.



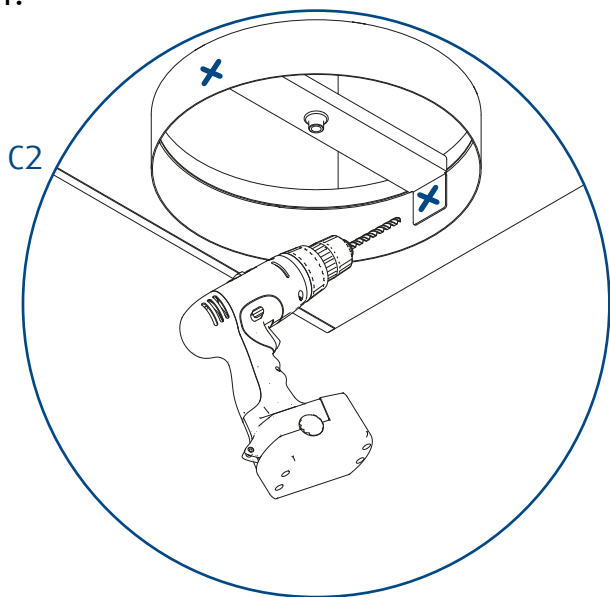
2.



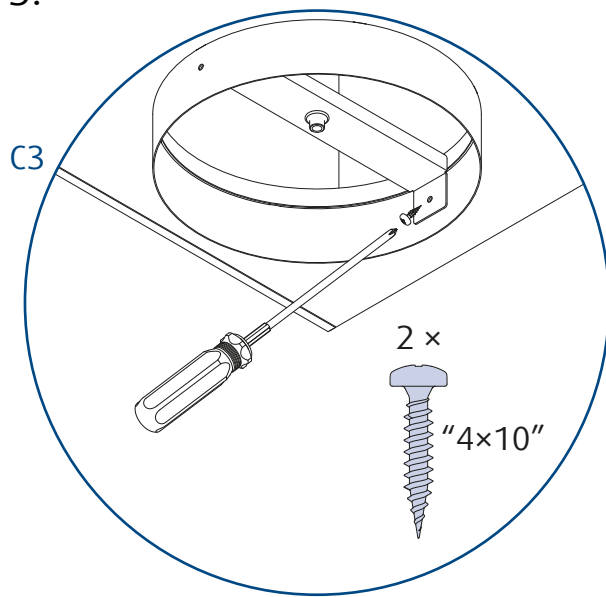
3.



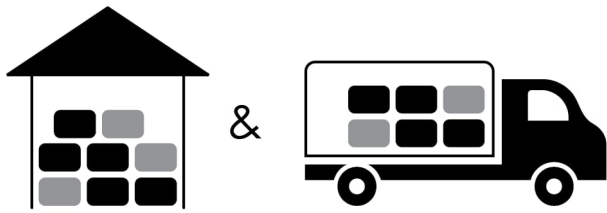
4.





5.




Kuljetus, varastointi ja käyttö




 °C -40 °C ... +50 °C

 % ≤ 95%



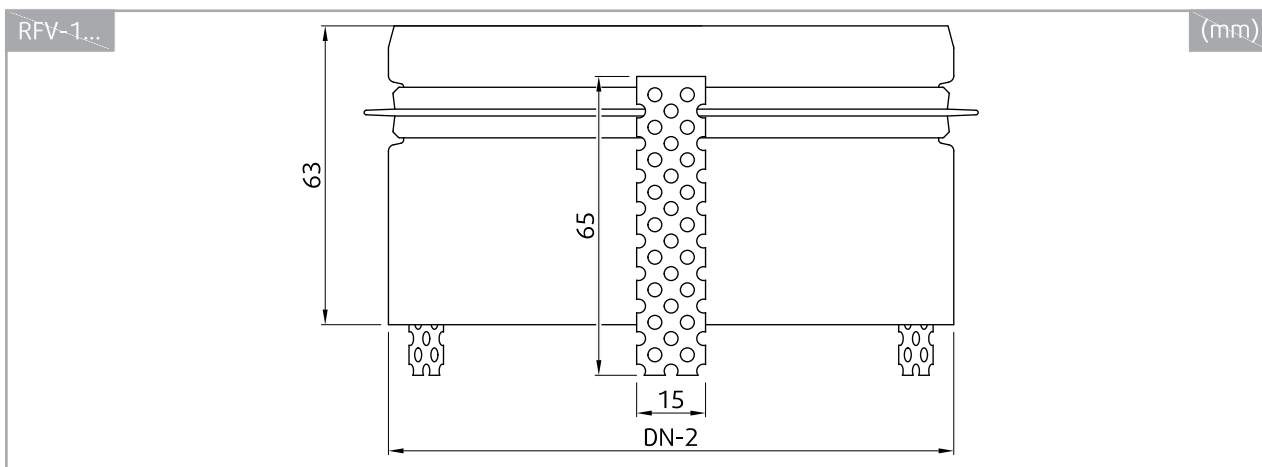
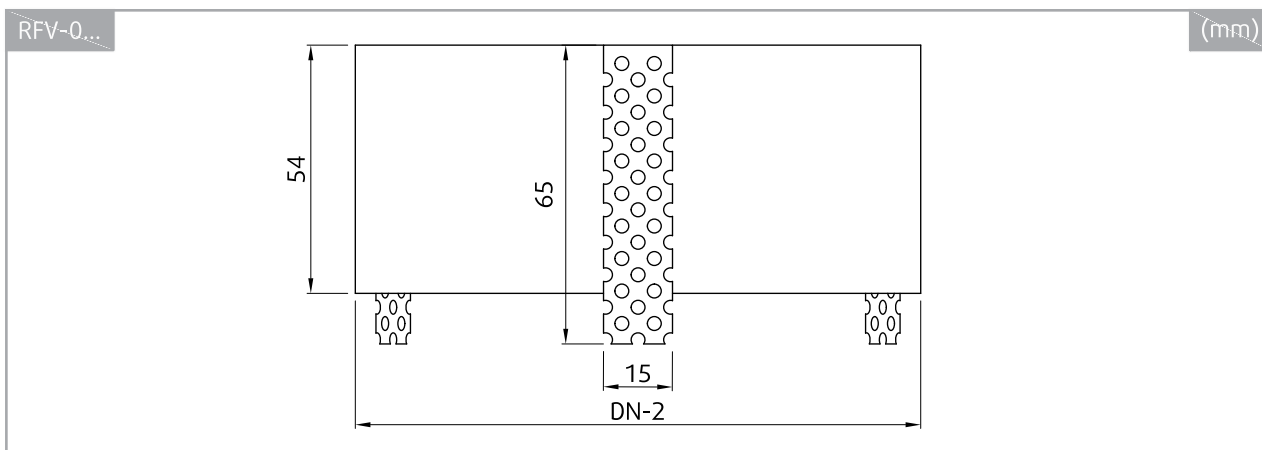
 °C -20 °C ... +50 °C

 % ≤ 95%

Kuvaus

Asennuskehys kiinnityshihnoilla

Mitat & painot



	m (kg)
RFV...80	0,1
RFV...100	0,2
RFV...125	0,2
RFV...150	0,2
RFV...160	0,2
RFV...200	0,3

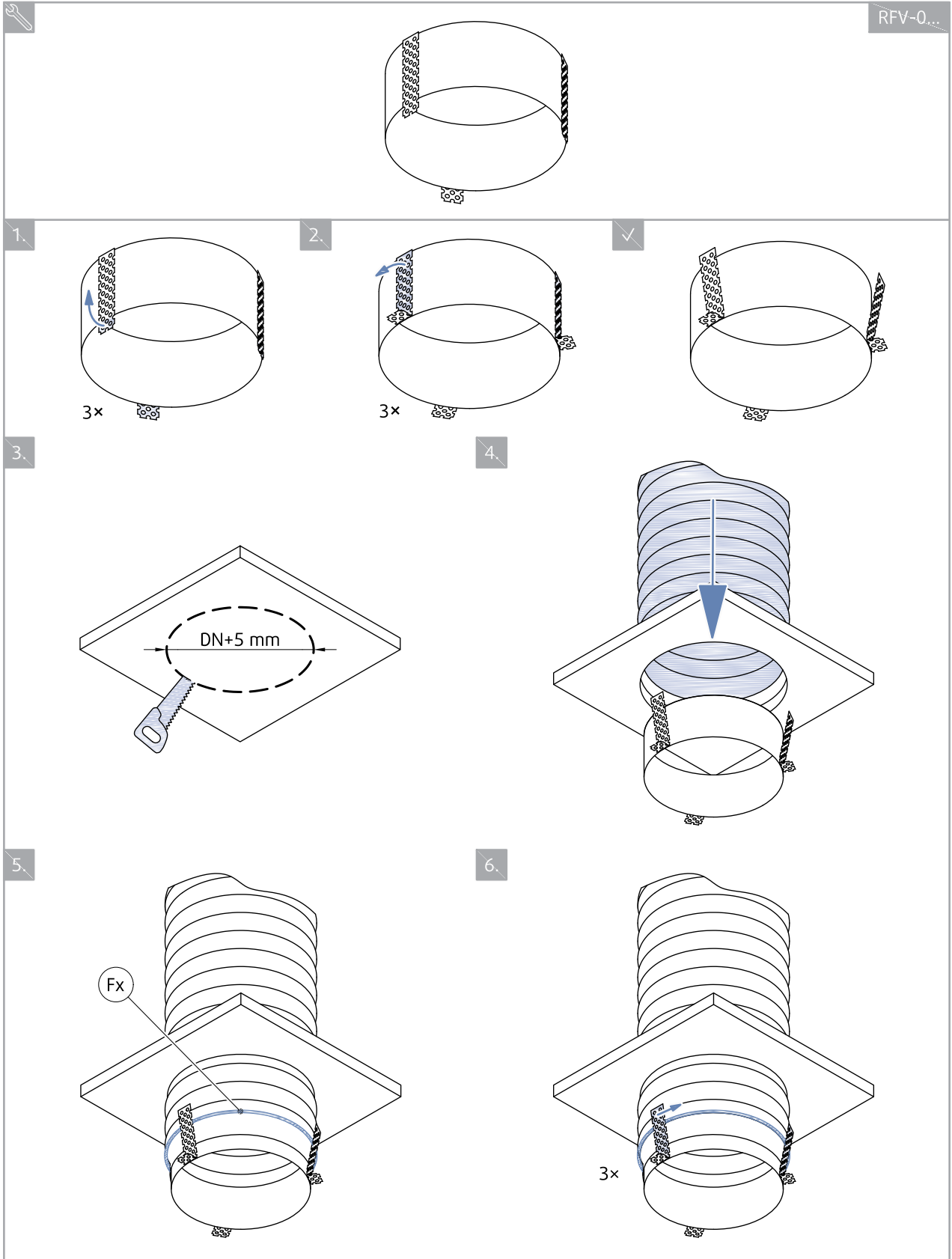
Tilauskoodit

{handbook,RF_BOR_C_ordering_code}

{handbook,RF_BOR_C_ordering_code_example}

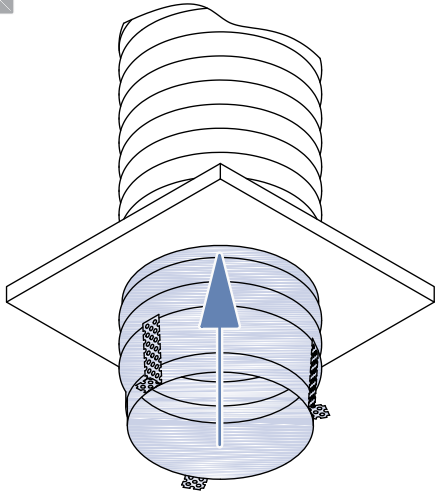
Asennus

RFV-0...

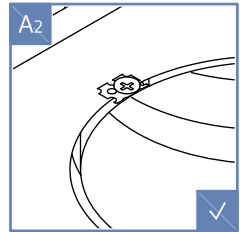
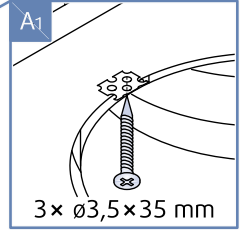
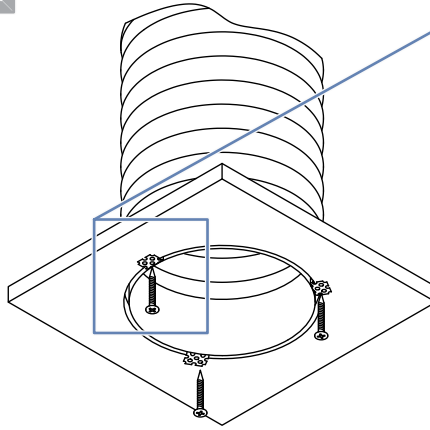


{inst_leg}

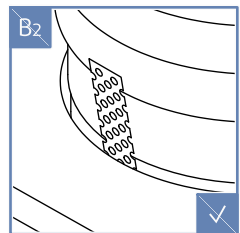
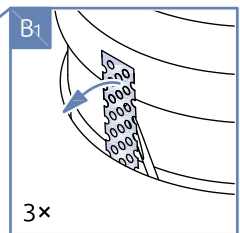
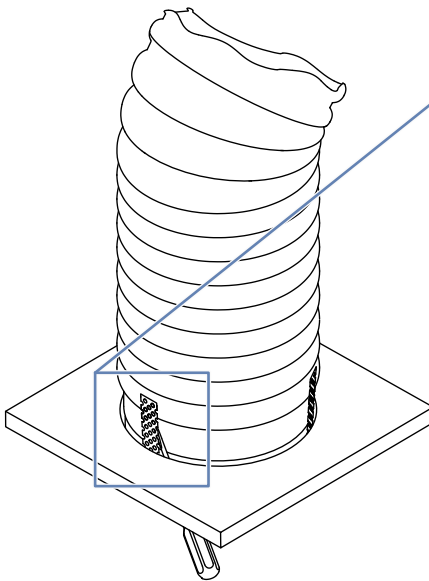
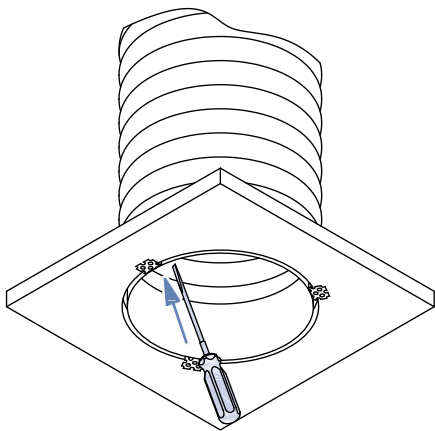
7.



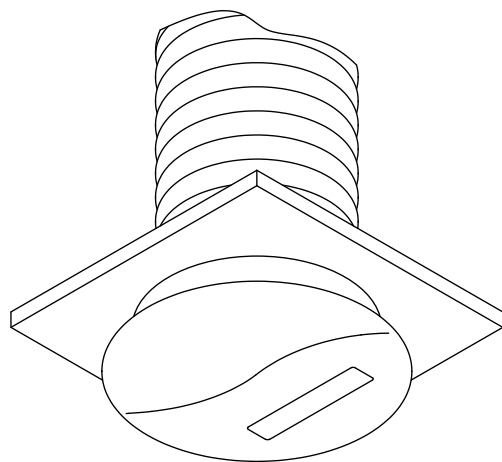
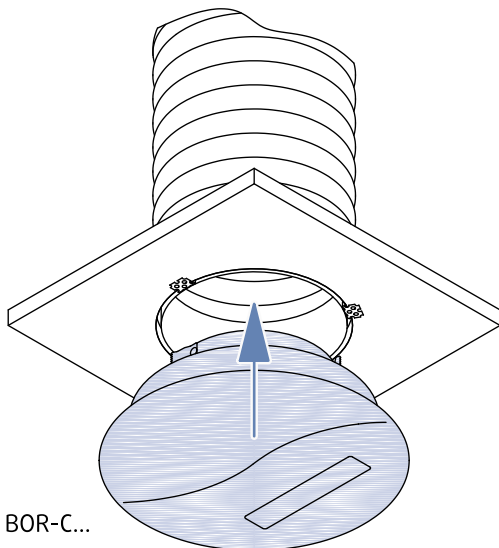
8.

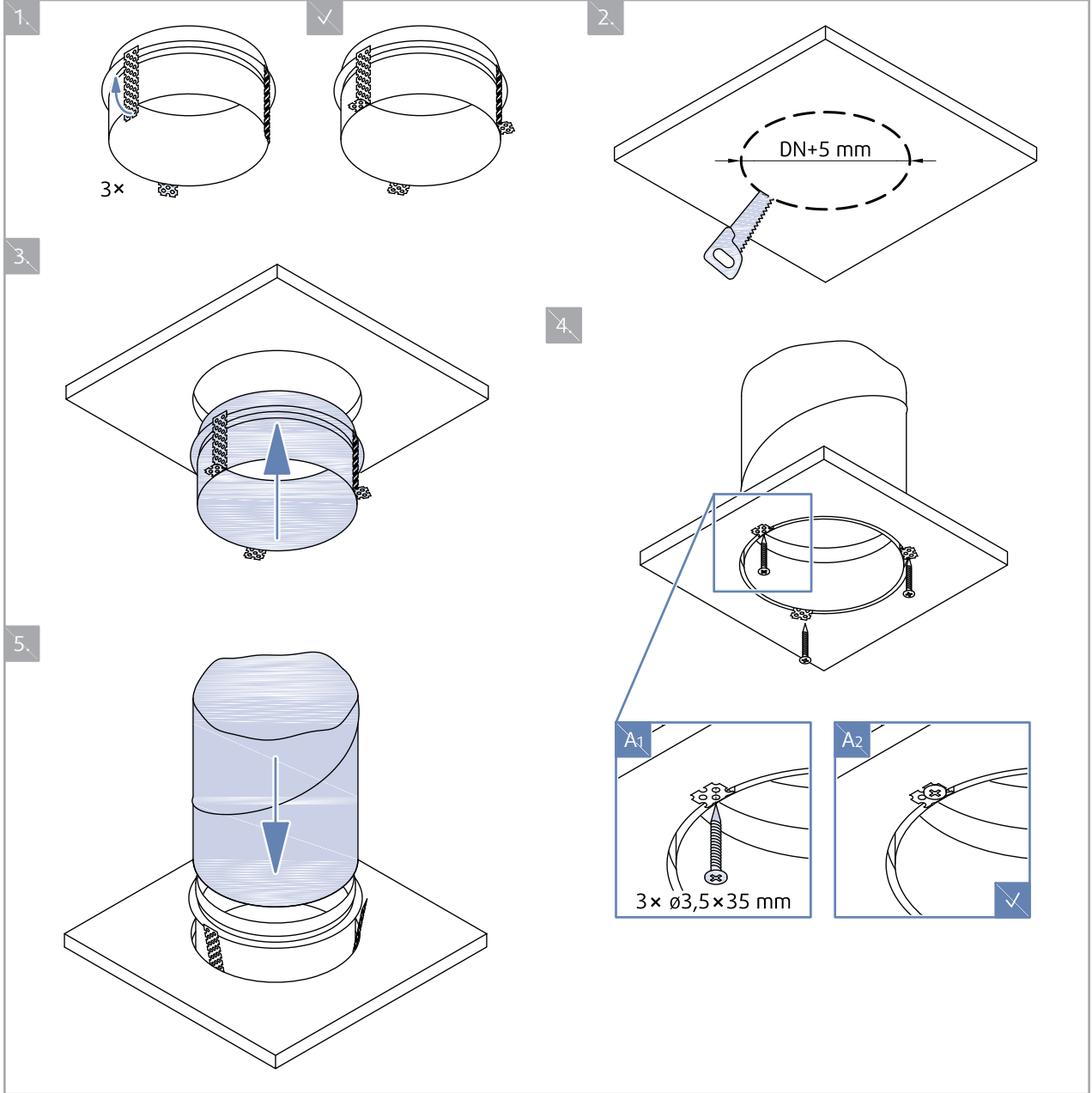
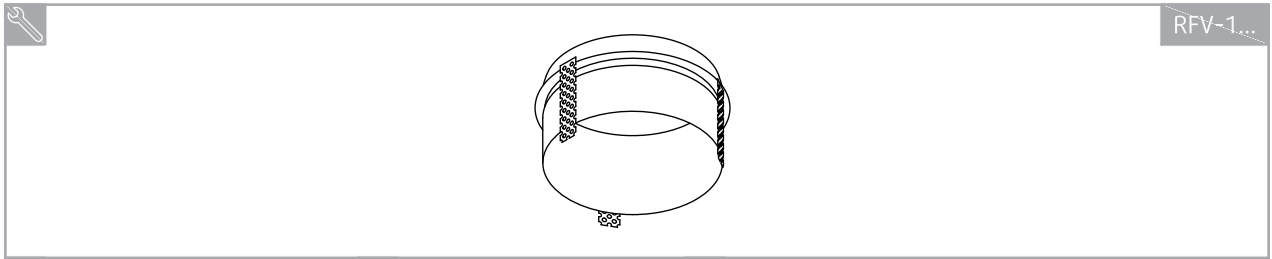
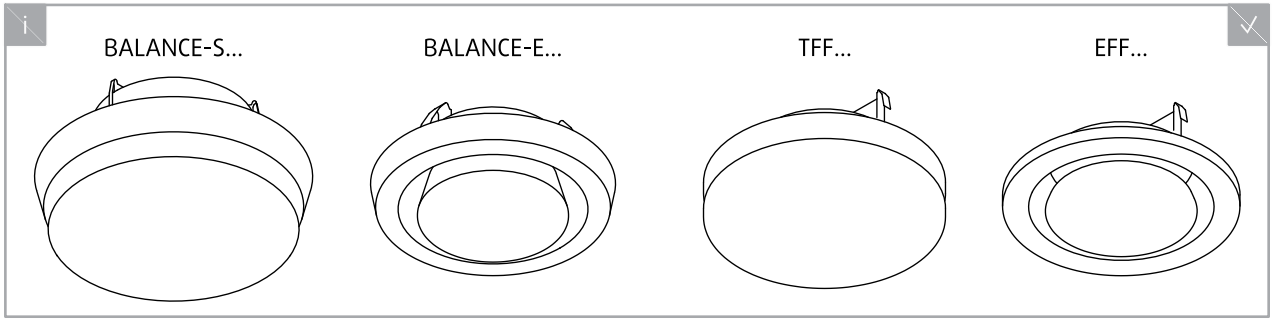


9.

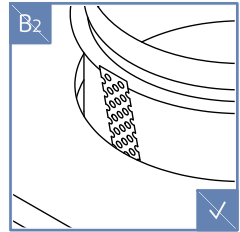
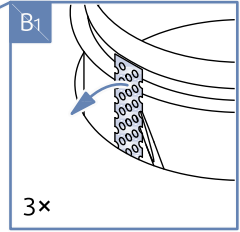
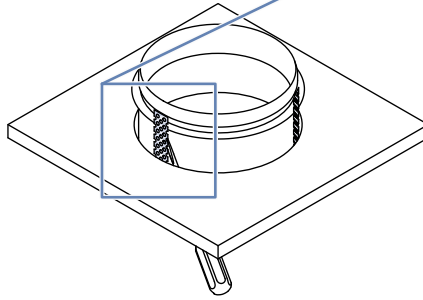
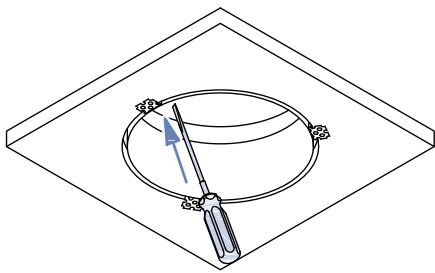


10.

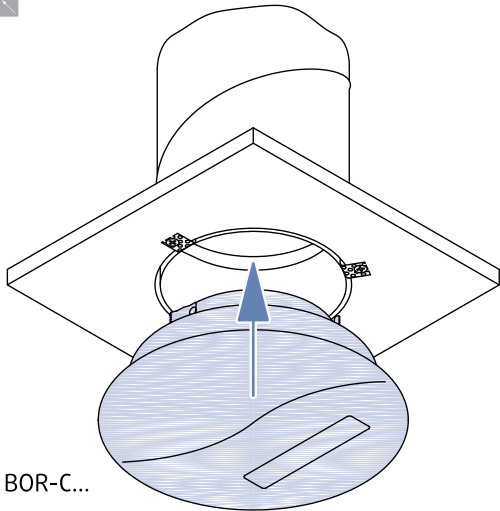




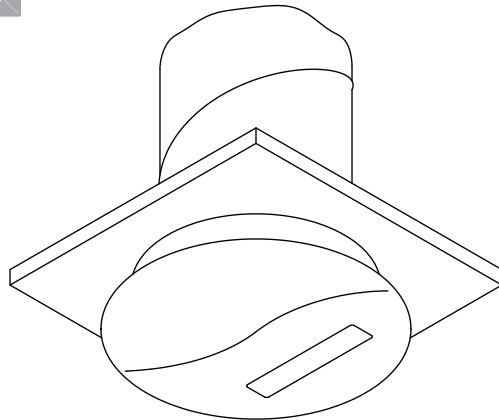
6.



7.



✓



BOR-C...

i

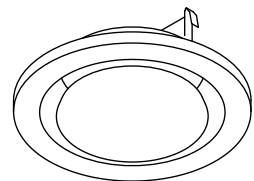
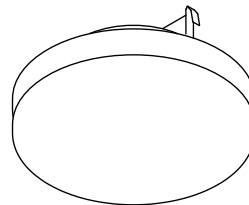
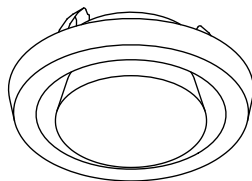
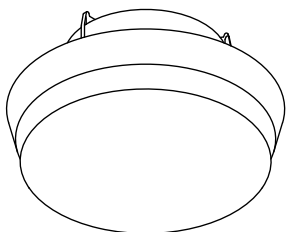
BALANCE-S...

BALANCE-E...

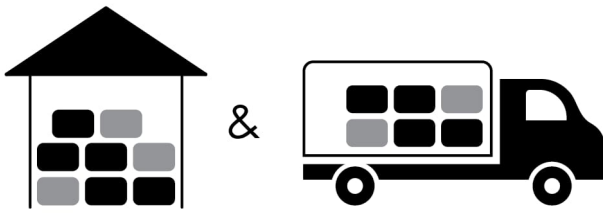
TFF...


EFF...


✓




Kuljetus, varastointi ja käyttö




 °C -40 °C ... +50 °C

 % ≤ 95%



 °C -20 °C ... +70 °C

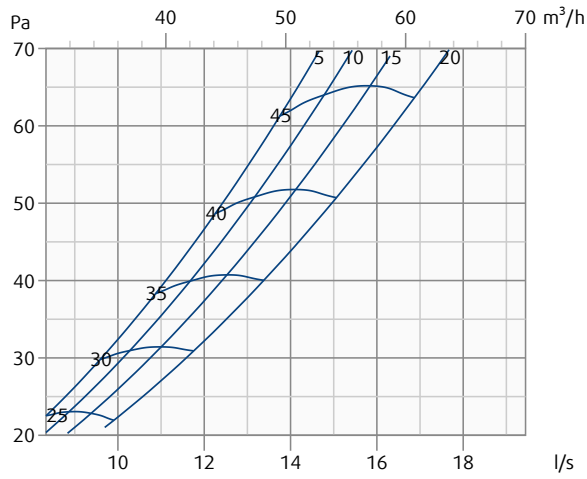
 % ≤ 95%

Tekniset parametrit

Diagrammit TFF 180° ilmavirtauskuviot

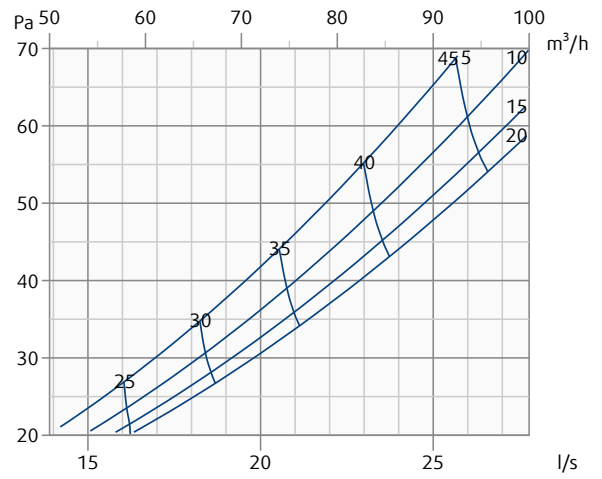
TFF-080-SW

Painehäviö ja A-painotettu äänitehotaso (dB(A))



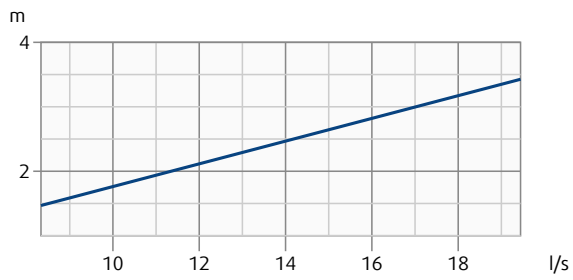
TFF-100-SW

Painehäviö ja A-painotettu äänitehotaso (dB(A))



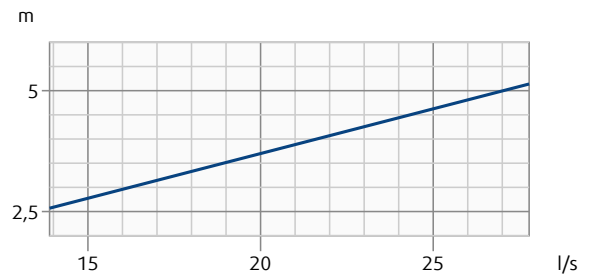
TFF-080-SW

Heittopituus (terminaalinopeus 0.2 m/s)



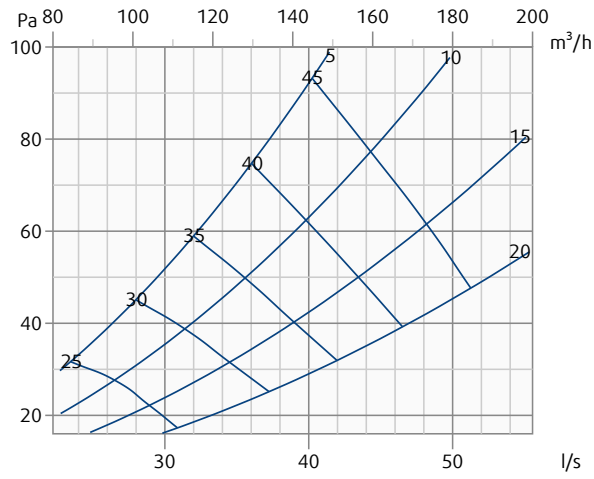
TFF-100-SW

Heittopituus (terminaalinopeus 0.2 m/s)



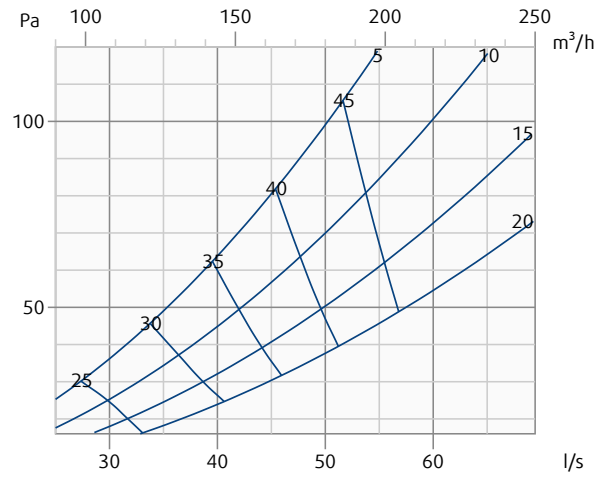
TFF-125-SW

Painehäviö ja A-painotettu äänitehotaso (dB(A))



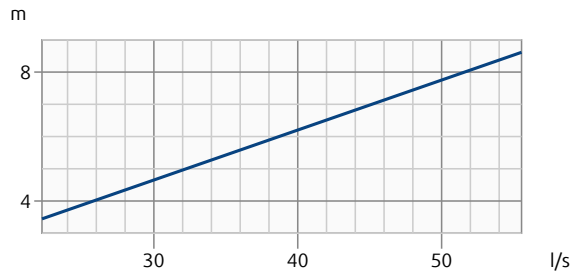
TFF-150-SW

Painehäviö ja A-painotettu äänitehotaso (dB(A))



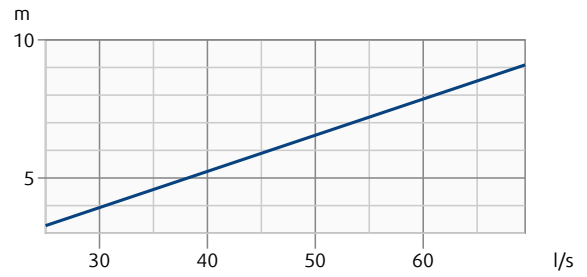
TFF-125-SW

Heittopituus (terminaalinopeus 0.2 m/s)



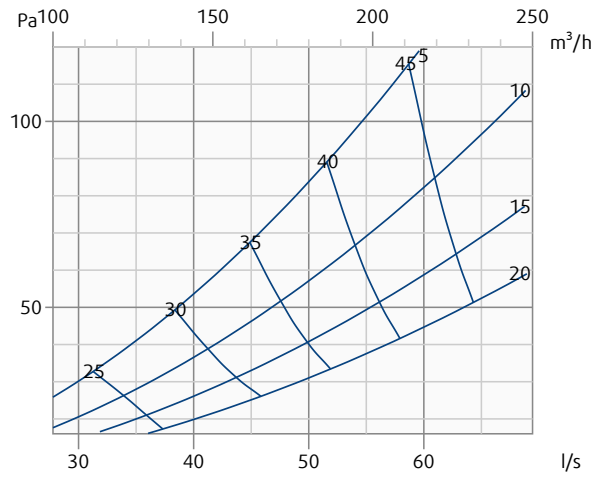
TFF-150-SW

Heittopituus (terminaalinopeus 0.2 m/s)



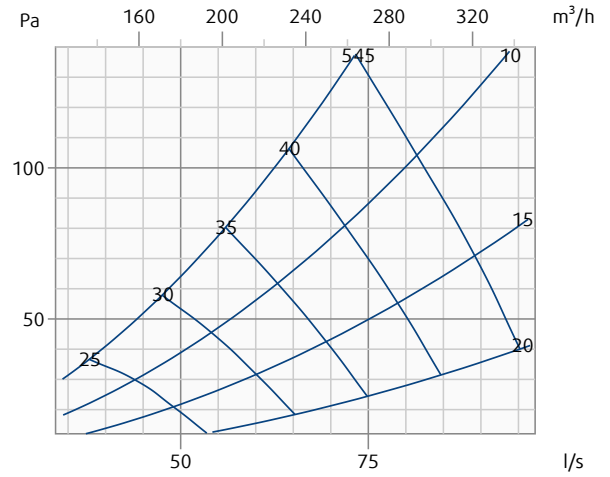
TFF-160-SW

Painehäviö ja A-painotettu äänitehotaso (dB(A))



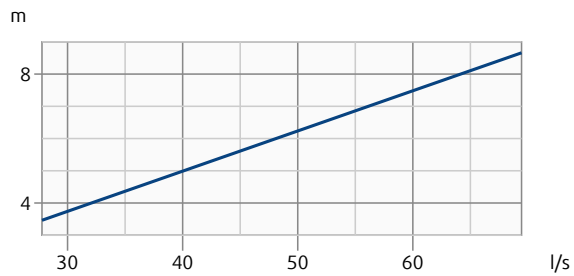
TFF-200-SW

Painehäviö ja A-painotettu äänitehotaso (dB(A))



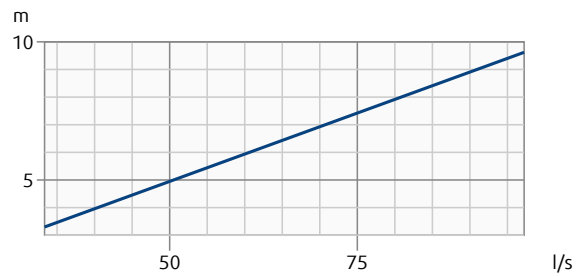
TFF-160-SW

Heittopituus (terminaalinopeus 0.2 m/s)



TFF-200-SW

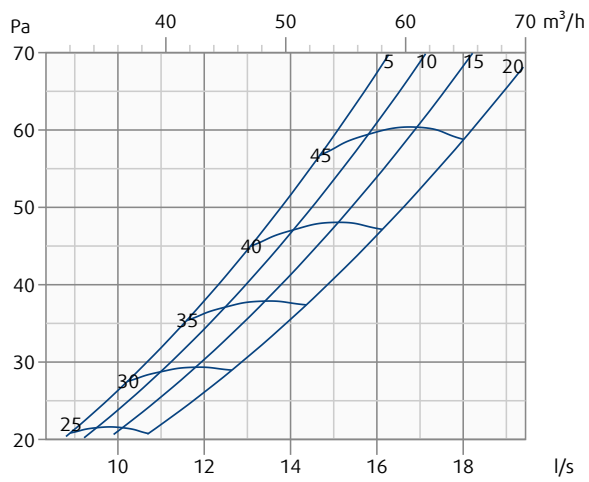
Heittopituus (terminaalinopeus 0.2 m/s)



Diagrammit TFF 360° ilmavirtauskuviot

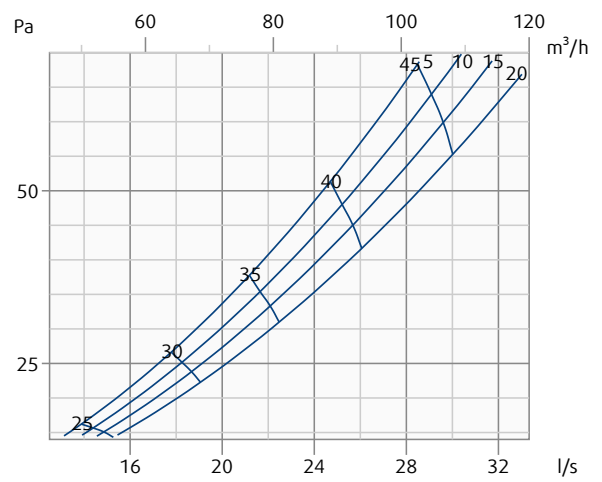
TFF-080-SW

Painehäviö ja A-painotettu äänitehotaso (dB(A))



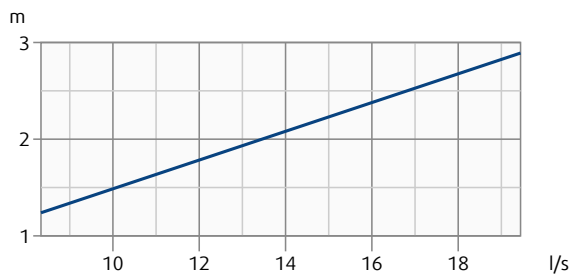
TFF-100-SW

Painehäviö ja A-painotettu äänitehotaso (dB(A))



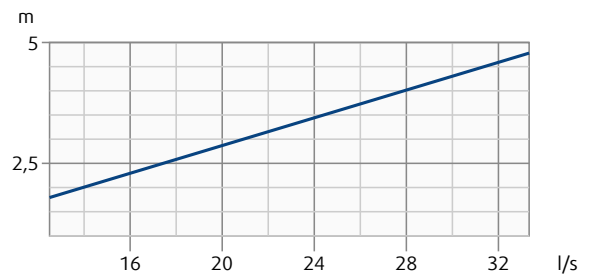
TFF-080-SW

Heittopituus (terminaalinopeus 0.2 m/s)



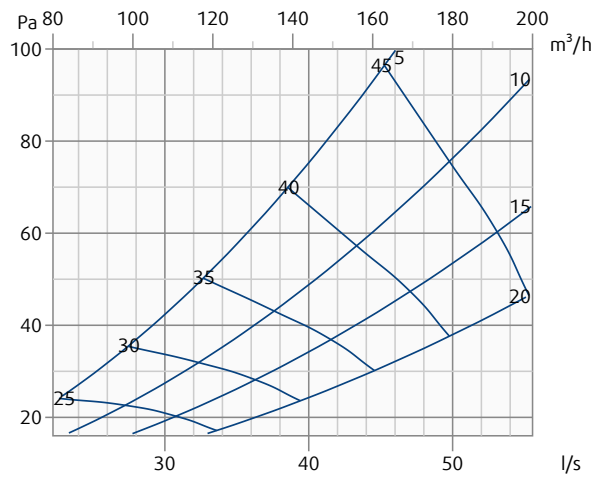
TFF-100-SW

Heittopituus (terminaalinopeus 0.2 m/s)



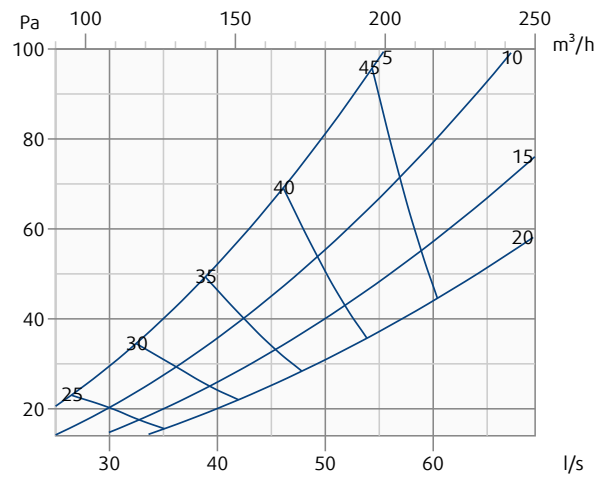
TFF-125-SW

Painehäviö ja A-painotettu äänitehotaso (dB(A))



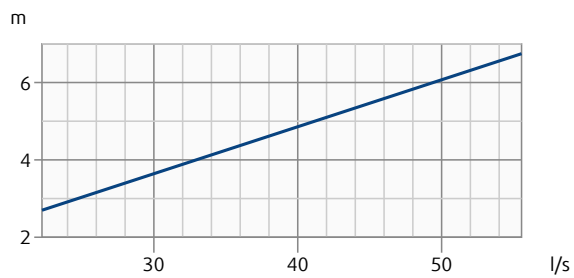
TFF-150-SW

Painehäviö ja A-painotettu äänitehotaso (dB(A))



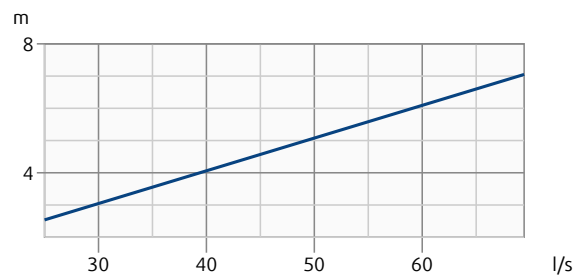
TFF-125-SW

Heittopituus (terminaalinopeus 0.2 m/s)



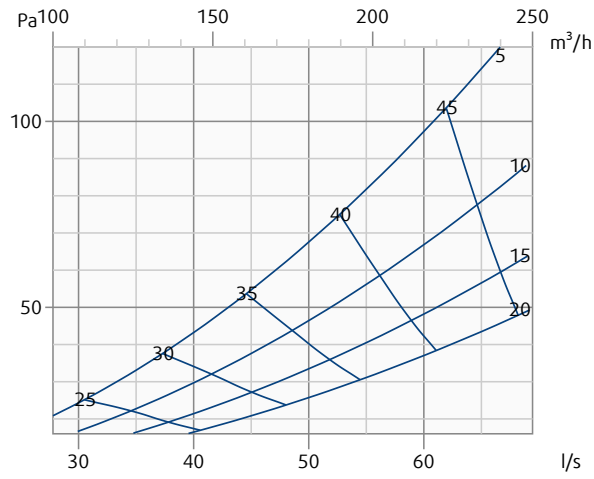
TFF-150-SW

Heittopituus (terminaalinopeus 0.2 m/s)



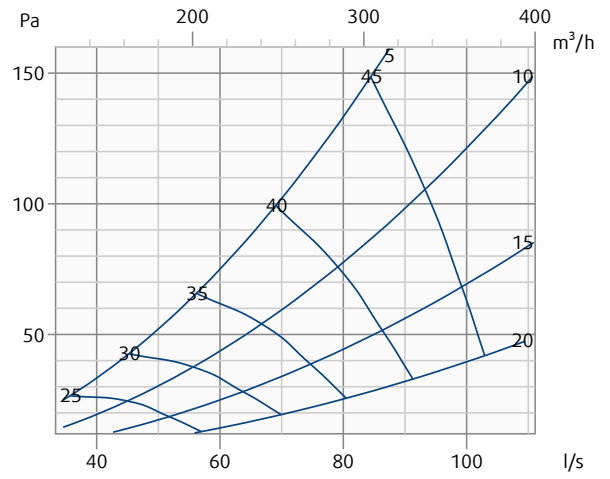
TFF-160-SW

Painehäviö ja A-painotettu äänitehotaso (dB(A))



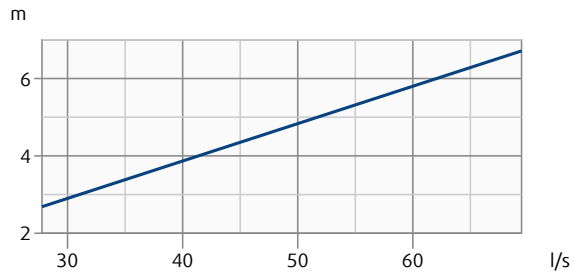
TFF-200-SW

Painehäviö ja A-painotettu äänitehotaso (dB(A))



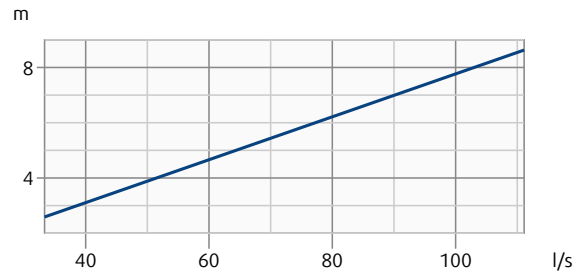
TFF-160-SW

Heittopituus (terminaalinopeus 0.2 m/s)

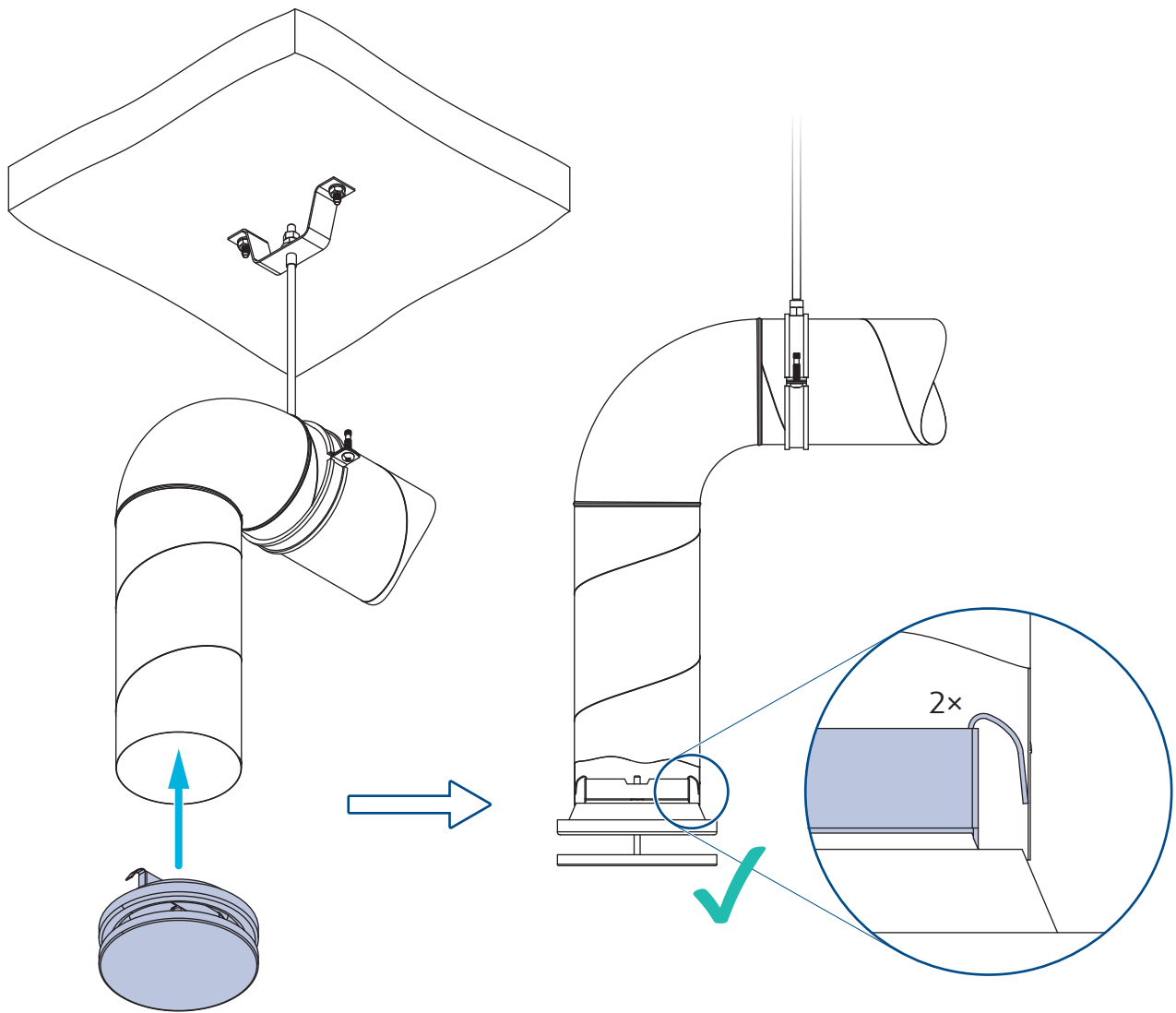


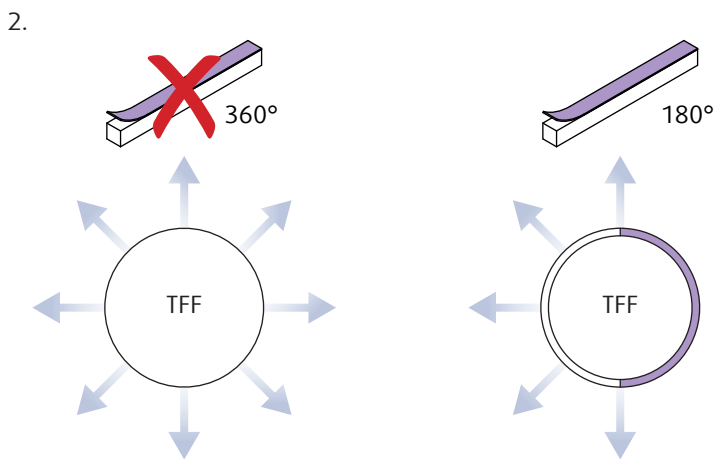
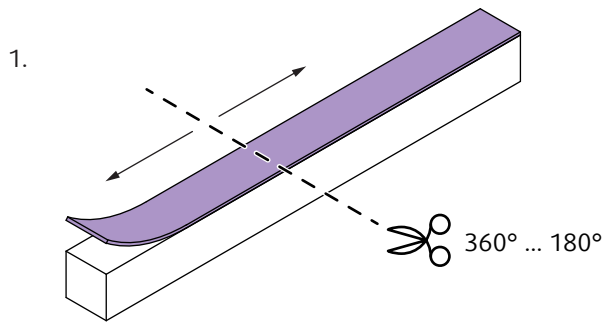
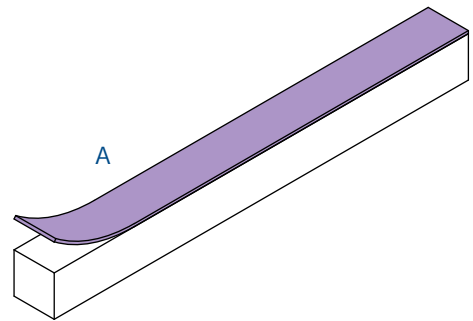
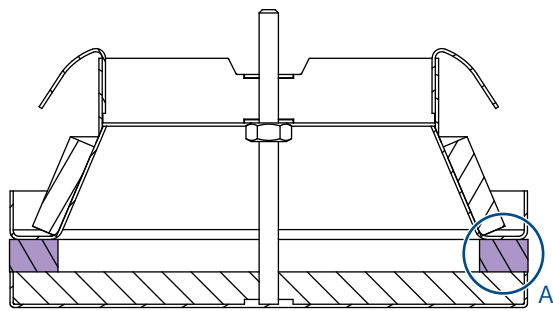
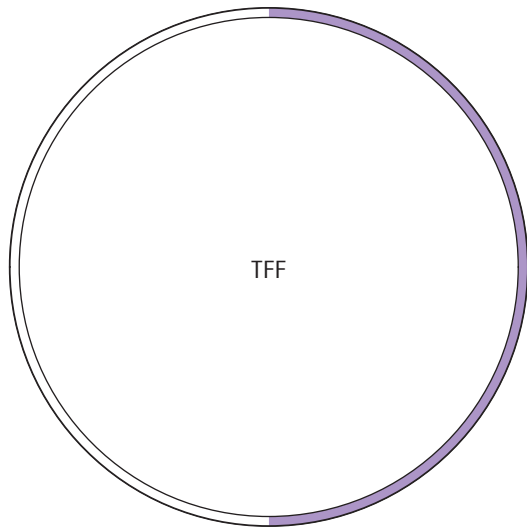
TFF-200-SW

Heittopituus (terminaalinopeus 0.2 m/s)

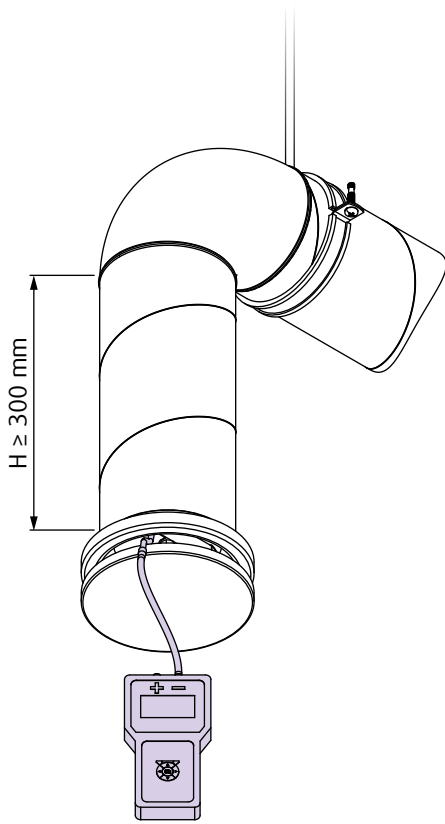


Asennus

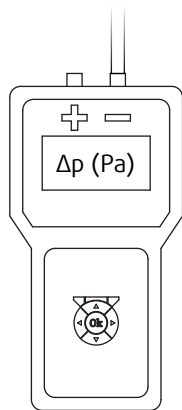
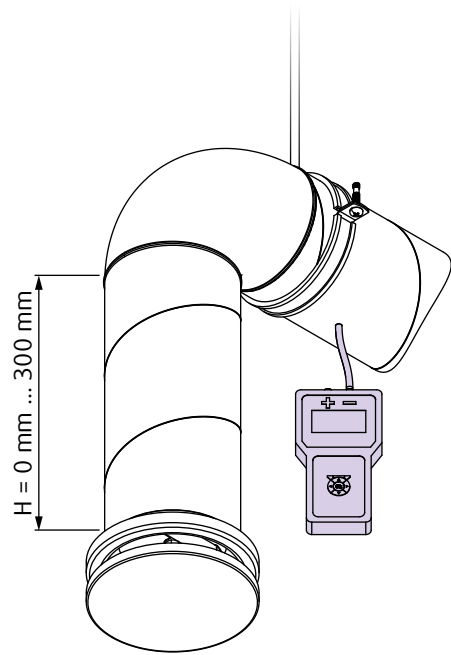




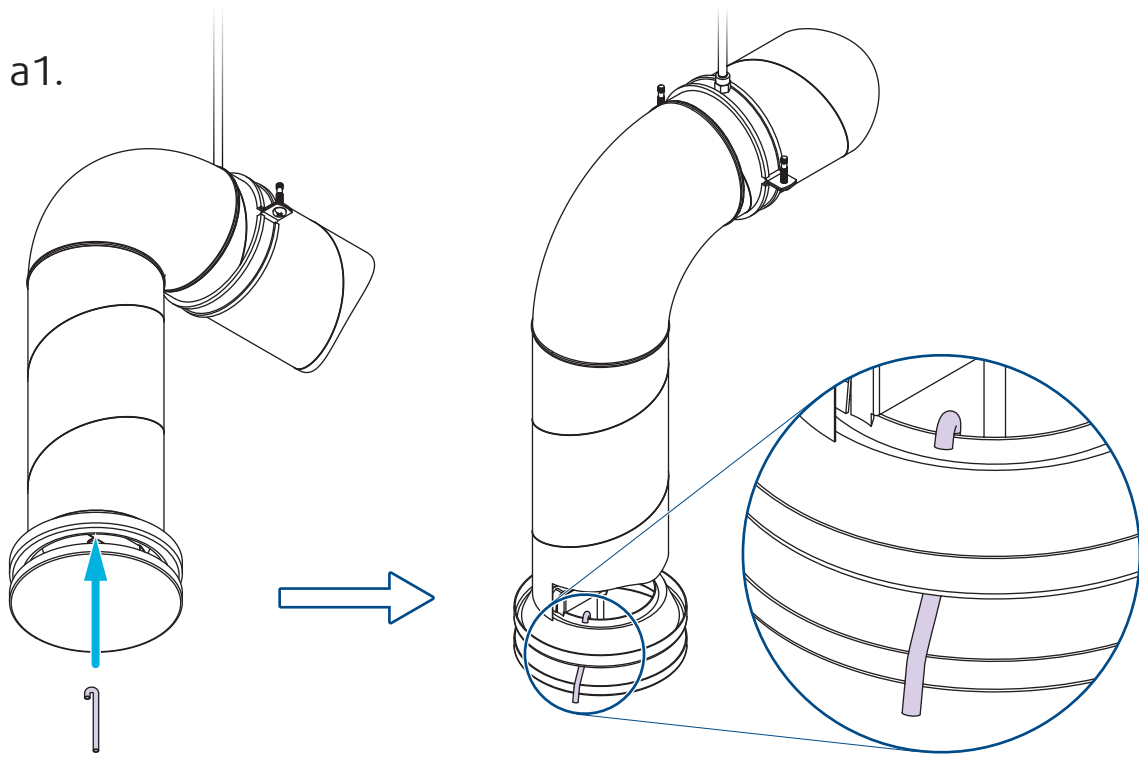
a



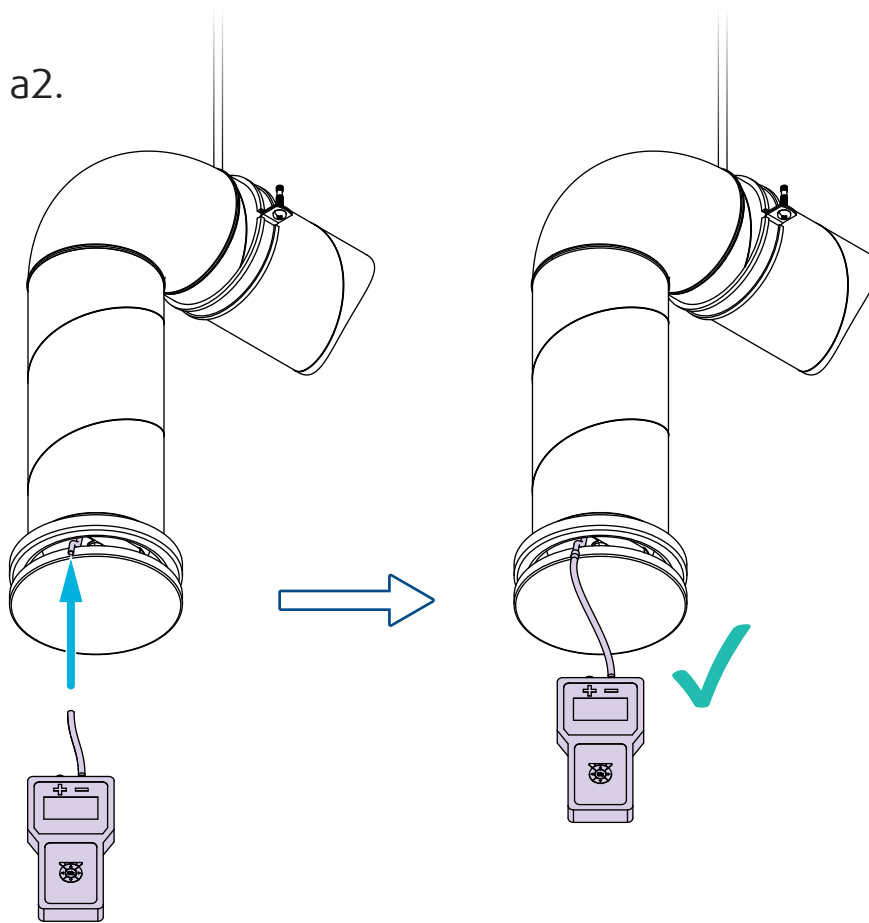
b



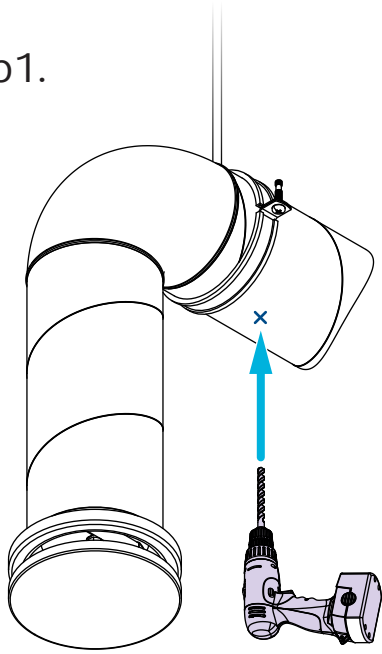
a1.



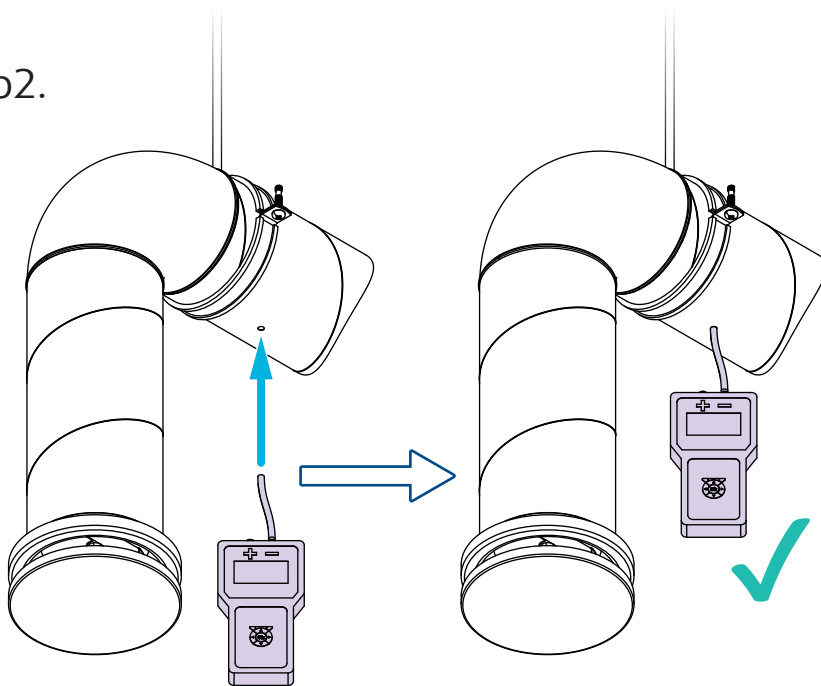
a2.

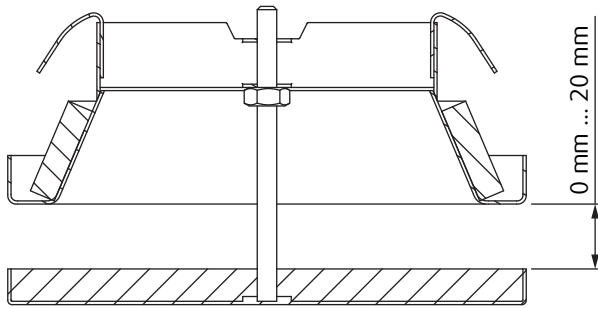


b1.

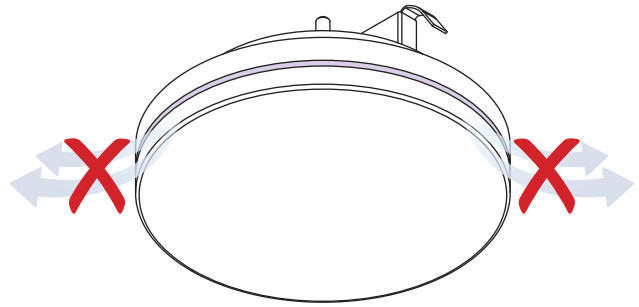
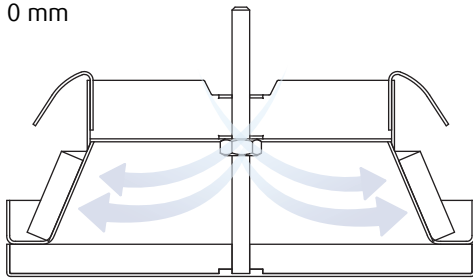


b2.

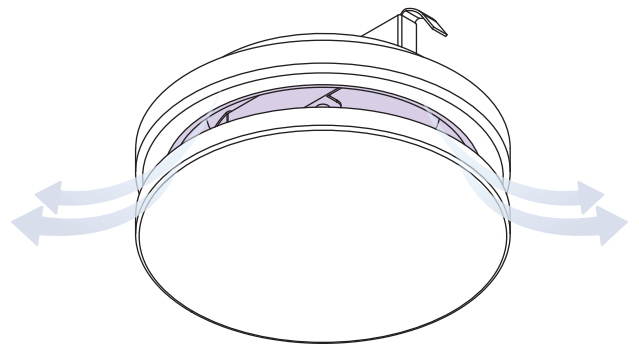
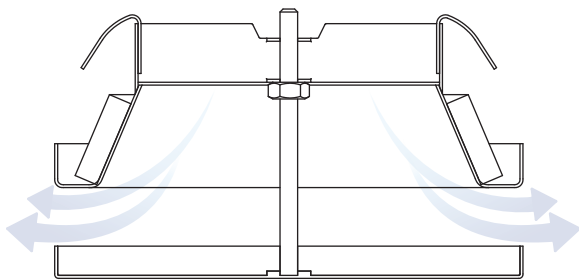




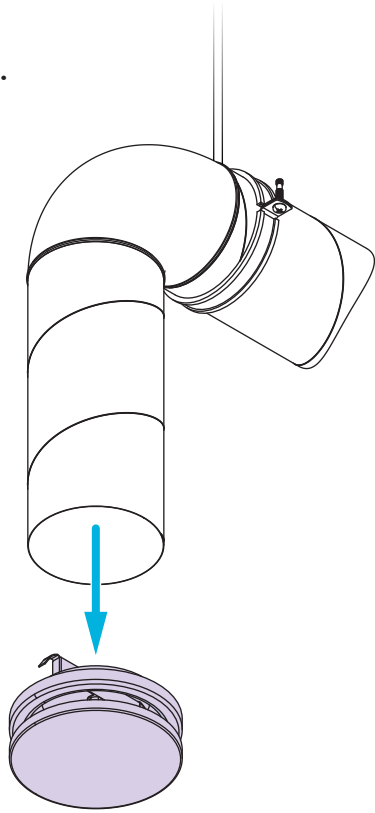
0 mm



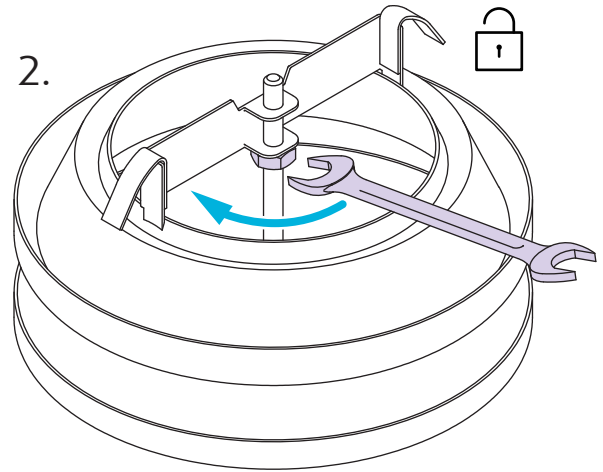
1 mm ... 20 mm



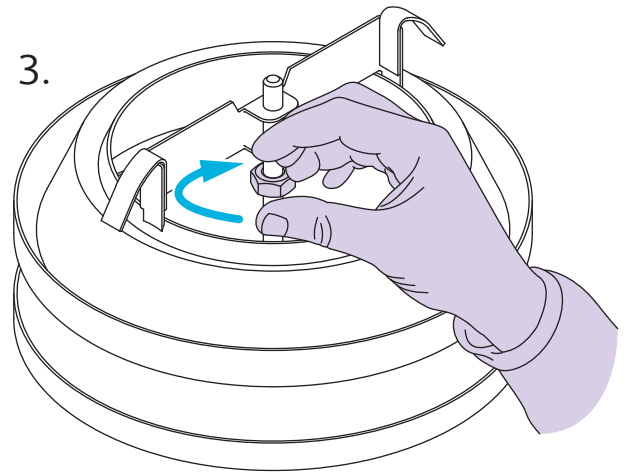
1.

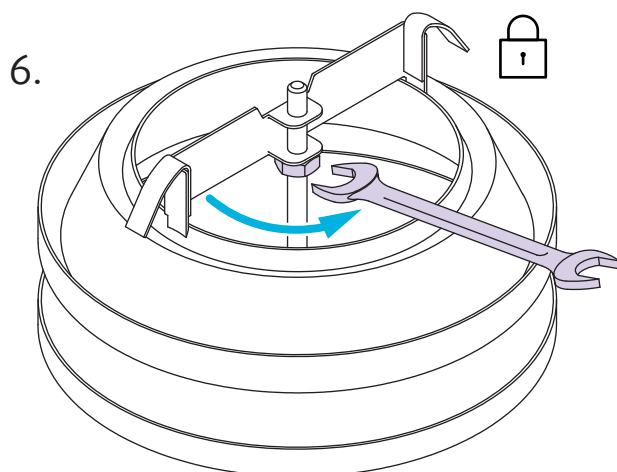
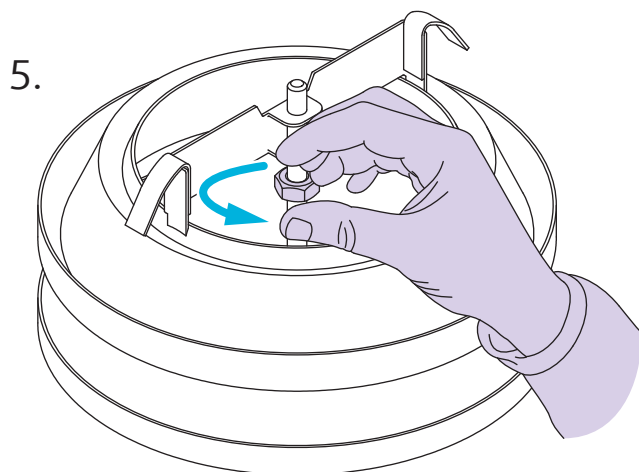
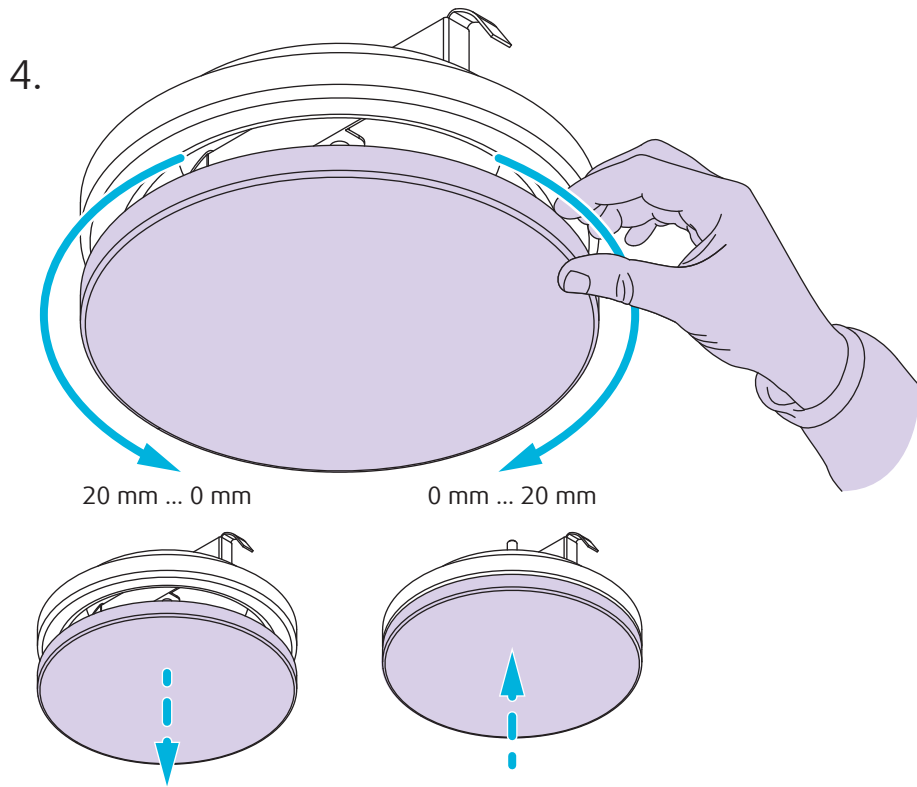


2.

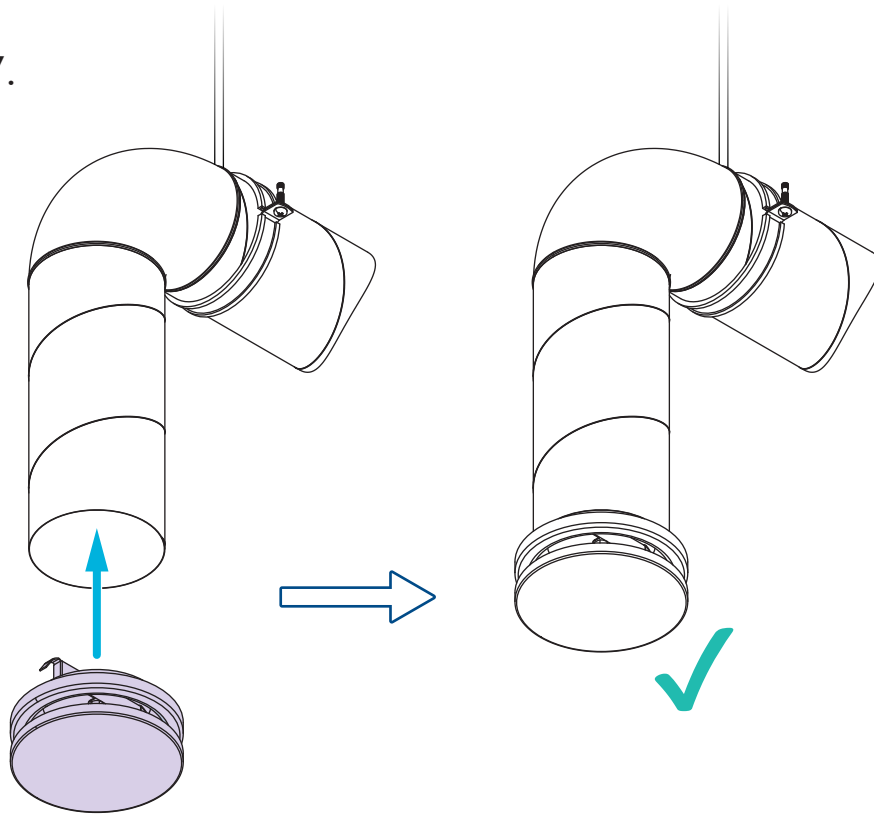


3.

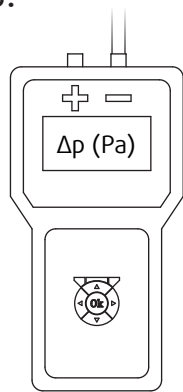




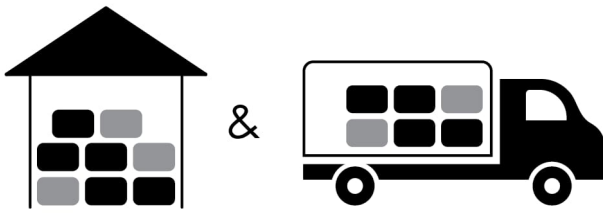
7.





8.




Kuljetus, varastointi ja käyttö




 °C -40 °C ... +50 °C

 % ≤ 95%



 °C -20 °C ... +70 °C

 % ≤ 95%

Muutokset

Kaikista muutoksista ja poikkeamista tässä esitetyistä teknisistä määrittelyistä ja ehdoista tulee keskustella valmistajan kanssa. Pidätämme oikeuden tehdä muutoksia tuotteeseen ilman erillistä ilmoitusta, edellyttäen, että nämä muutokset eivät vaikuta tuotteen laatuun ja vaadittuihin parametreihin. Ajantasaiset tiedot kaikista tuotteista on löydät design.systemair.com.



Handbook_TFF_fi-FI
design.systemair.com
www.systemair.com

© Copyright Systemair Production a.s
Kaikki oikeudet pidätetään
E&OE

Systemair pidättää oikeuden muuttaa tuotteitaan ilman ennakoilmoitusta.
Tämä koskee myös jo tilattuja tuotteita, niin kauan kuin se ei vaikuta aiemmin sovittuihin eritelmiin.