



Handboek

TFF

Metalen klep



Inhoudsopgave

Omschrijving	3
Afmetingen	5
Bestelcodes	6
Accessoire	7
Technische parameters	24
Installatie	30
Transport, Opslag en Gebruik	39
Aanvullende informatie	40

Beschrijving

TFF is een toevoer luchtventiel. Het ventiel is voornamelijk bedoeld voor luchttoevoer en kan worden gebruikt voor luchtafvoer. Het toevoerventiel wordt geïnstalleerd op kanalen in plafonds of muren. De frontkegel kan worden aangepast om de ventilatiecapaciteit te regelen. Het ventiel heeft een uitblaaspatroon van 360° waarvan maximaal 180° kan worden afgeschermd door een deflector. Het toepassingsgebied is kantoren, hotels, woonkamers enz.

Highlights

- Eenvoudige, nauwkeurige instelling van de luchthoeveelheid
- Fraai esthetische vorm
- Eenvoudige installatie

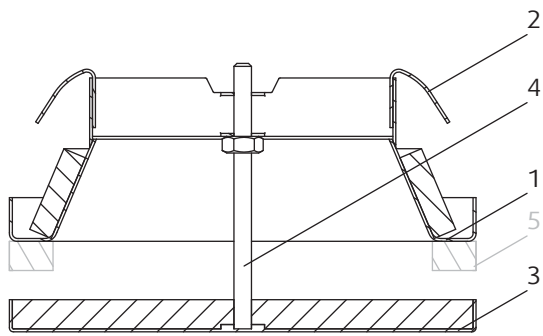
Accessoires

- RFV: Montageframe

Ontwerp

TFF is vervaardigd uit gegalvaniseerd plaatstaal. Het product bestaat uit een klephuis, kanaalaansluiting met bevestigingsveren en het verstelbare frontpaneel. De frontkegel wordt vastgehouden door de centrale schroefdraadbout en kan worden verplaatst door te draaien. De ruimte tussen de frontkegel en het frame kan worden aangepast om het gewenste luchtdebiet in te stellen. Het ventiel is standaard gepoedercoat in RAL9003 (signaalwit). Andere RAL-kleuren zijn verkrijgbaar op aanvraag

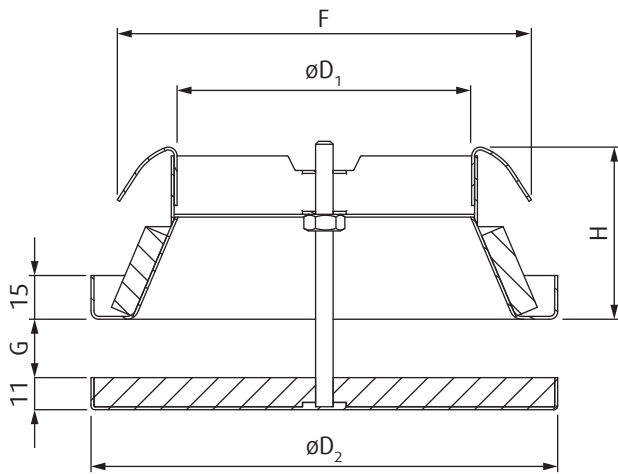
Productonderdelen



Legend

- 1 - Klep behuizing
- 2 - Klemveren
- 3 - Frontkegel
- 4 - Schroefdraadeind
- 5 - Gebied voor het vastplakken van de schuimrubberen segment

Afmetingen



DN	$\varnothing D_1$	$\varnothing D_2$	F	G	H	m
	mm					kg
80	55	108	96	0 ... 20	60	0,2
100	73	135	114	0 ... 30	60	0,3
125	101	160	142	0 ... 20	60	0,4
150	128	191	169	0 ... 15	60	0,4
160	136	195	176	0 ... 15	60	0,5
200	175	230	216	0 ... 30	60	0,7

Bestelcodes

TFF-

Nominale afmeting kanaalaansluiting

80

100

125

150

160

200

Oppervlakte afwerking ¹

SW Signaalwit (RAL9003, glans 30%)

RALXXXX Andere RAL-kleur

LET OP:

1. Als de afwerking niet in de bestelcode is gespecificeerd, zal het product worden geleverd in een signaal witte RAL9003 afwerking.

Voorbeeld van de bestelcode

TFF-100-SW

TFF toevoerventiel met een nominale kanaalaansluiting diam. 100. In signaal witte kleur (RAL9003).

Accessoire

RFV



Beschrijving

RFV is een montageframe. Het frame maakt het mogelijk om kanalen aan te sluiten die niet rechtstreeks op het ventiel kunnen worden aangesloten, zoals flexibele kanalen. Het frame helpt ook bij het bevestigen van de kleppen aan vaste constructiedelen, zoals verlaagde plafonds.

Ontwerp

RFV is gemaakt van gegalvaniseerd staal. Het frame is voorzien van bevestigingsbanden om het ventiel aan de vaste constructiedelen te bevestigen.

Bestelcode

RFV-

Afmeting

80

100

125

150

160

200

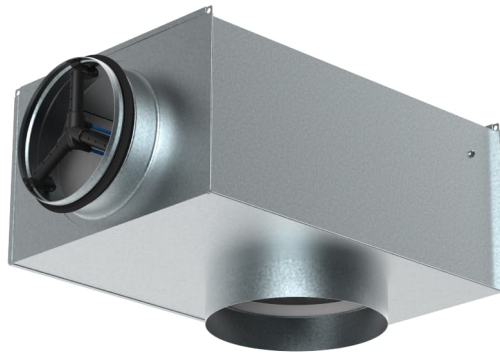
Voorbeeld van de bestelcode

**RFV-100

RFV-montageframe met nominale afmeting 100.

Accessoires

THOR



Beschrijving

THOR is een plenumbox en is bedoeld voor drukverlaging, luchtstroombalanceren en geluiddemping en voor het meten en afstellen van de luchtstroom. Het plenum wordt gebruikt in combinatie met luchtroosters. De THOR kan worden gebruikt voor luchttoevoer en -afvoer.

Toebehoren

- MB-THOR: Montage Brug

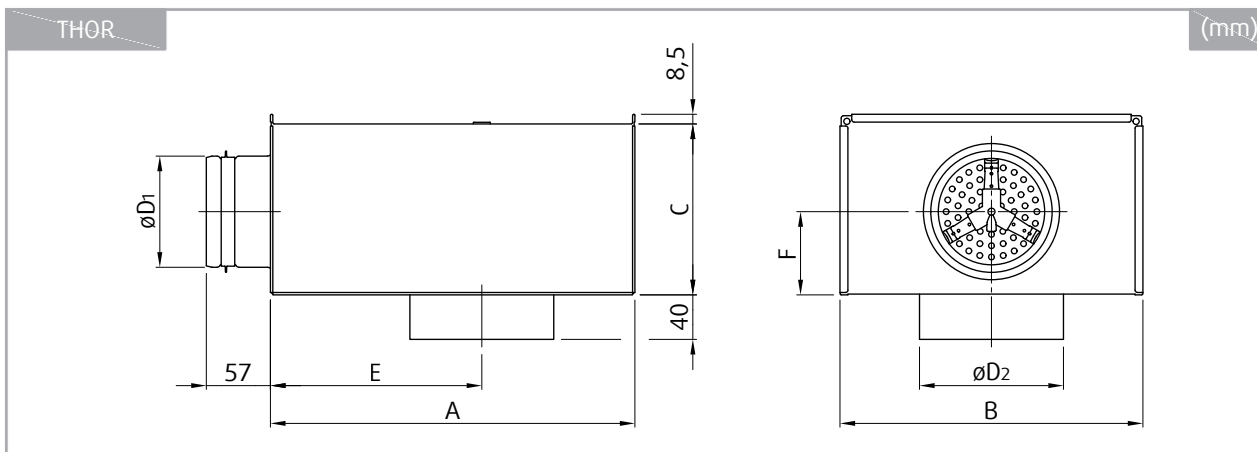
Ontwerp

THOR is vervaardigd uit thermisch verzinkt plaatstaal. Het product bestaat uit een plenumbox en een kanaalaansluiting v.v. een rubberen afdichting. De kanaalaansluiting is uitgerust met de ZEUS-inregelorgaan met impulstubes voor het meten van het drukverschil voor de berekening van de luchthoeveelheid met behulp van een portabel meettoestel. De klep kan handmatig worden versteld met een kabeloverbrenging.



ZEUS inregelklep

Afmetingen



THOR	A	B	C	$\varnothing D_1$	$\varnothing D_2$	E	F	m
	mm							kg
125-160	360	267	160	123	161	210	80	2,9
160-200	450	317	195	158	201	280	98	4,0
200-250	500	367	250	198	251	305	125	5,4
250-315	565	467	300	248	316	330	150	7,3

Bestelcode

###Bestelcode **THOR** ####Aansluiting DN₁(mm)

100

125

160

200

250

315

Aansluiting DN₂(mm)

125

160

200

250

315

400

Voorbeeld van de bestelcode

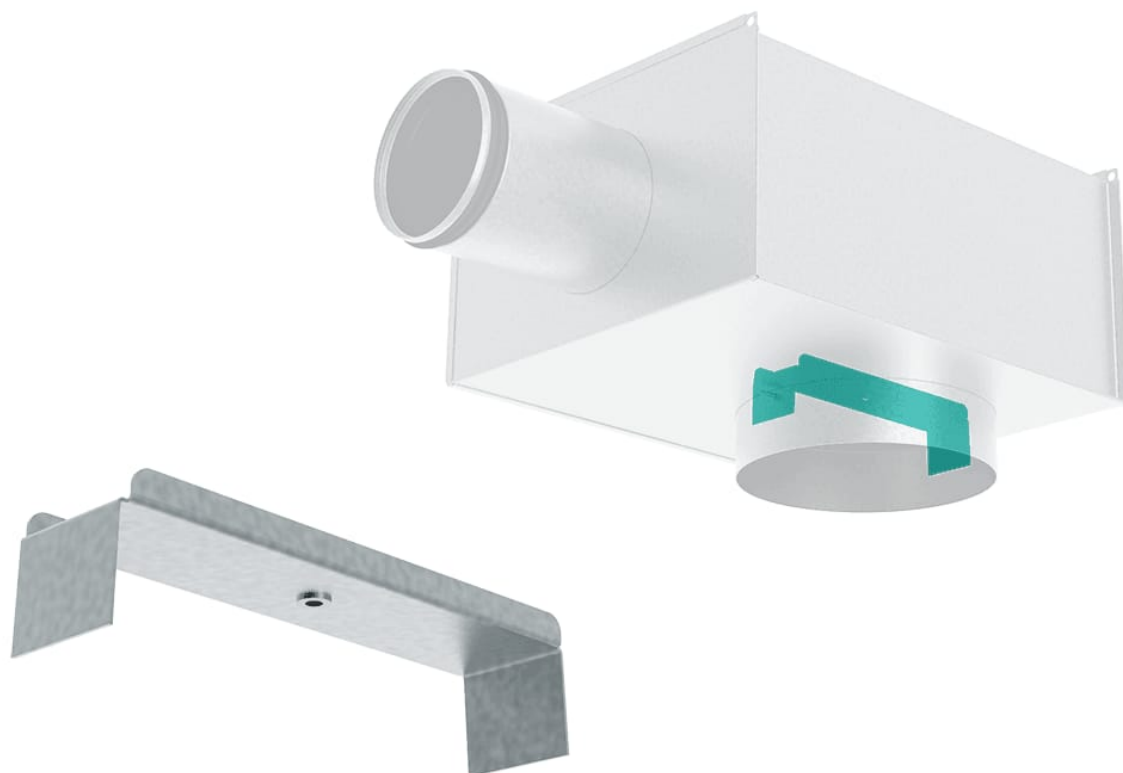
THOR-125-160

Plenumbox THOR met 125 mm ronde inlaat en 160 mm ronde uitlaat (nominale afmetingen).

Accessoire

MB-THOR

Mountagebrug



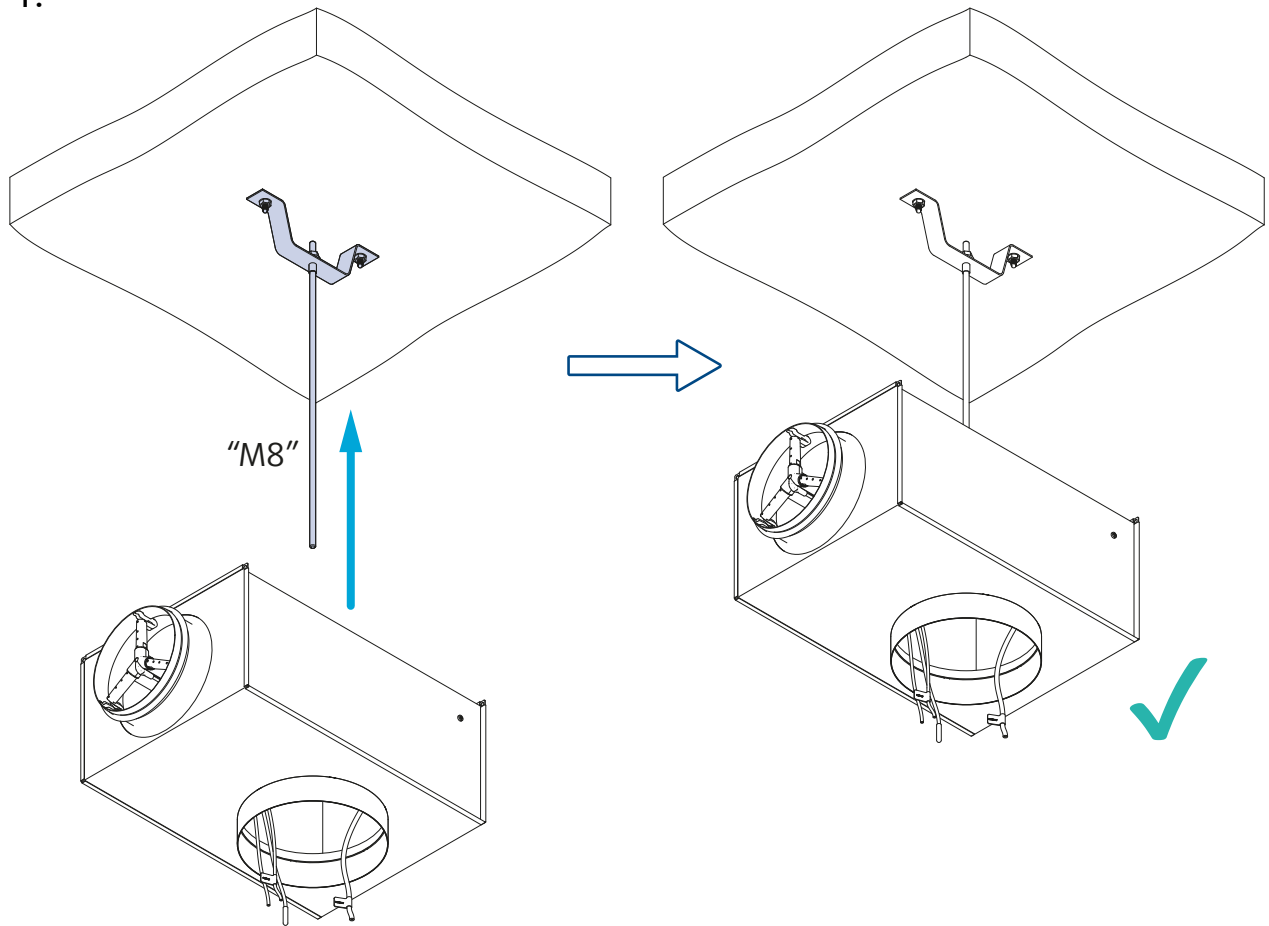
Beschrijving

MB-THOR is een montagebrug voor de THOR plenum box. Het product is bedoeld om roosters direct in de plenumbox te kunnen installeren.

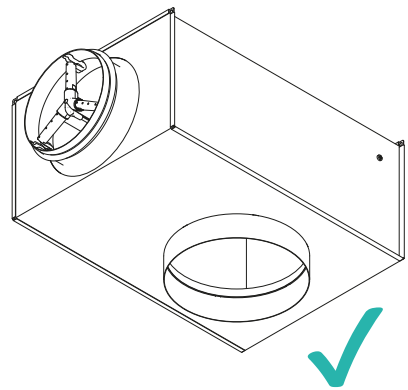
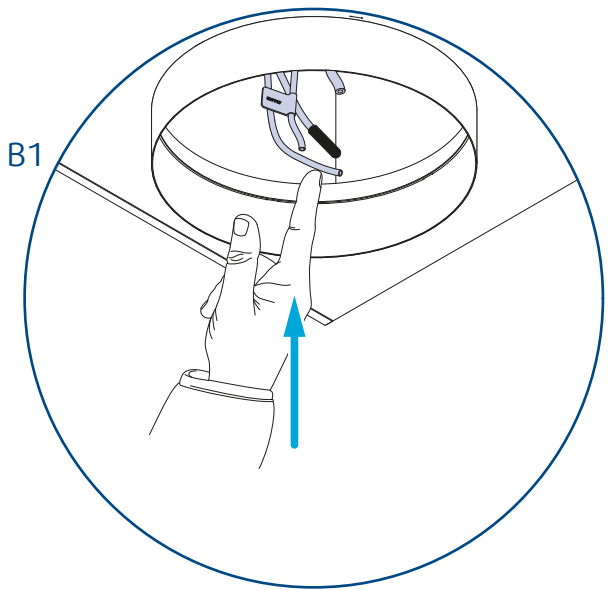
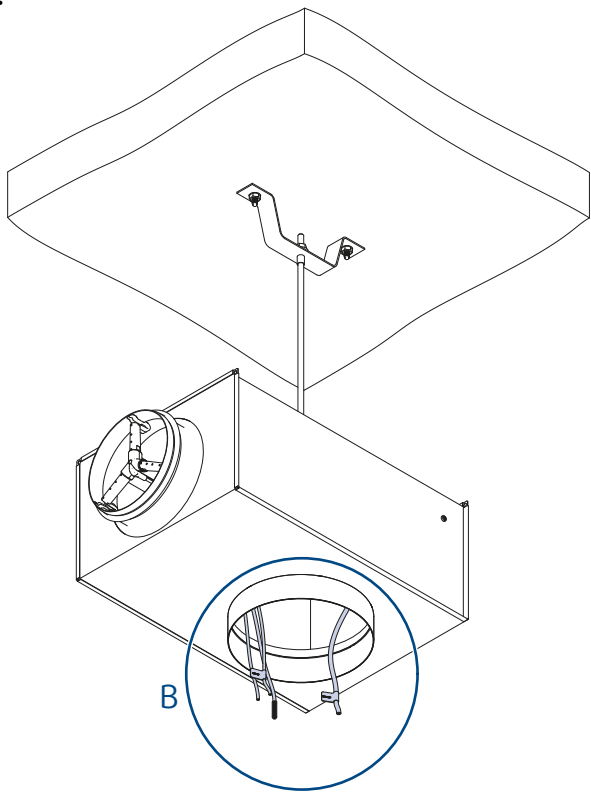
Ordering Code	Item No.
MB-THOR-100-125	229826
MB-THOR-125-160	229827
MB-THOR-160-200	229828
MB-THOR-200-250	229829
MB-THOR-250-315	229830
MB-THOR-315-400	229831

Installatie

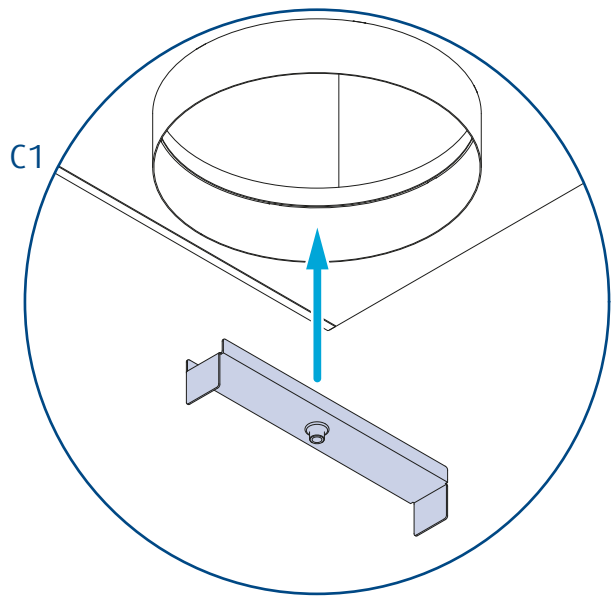
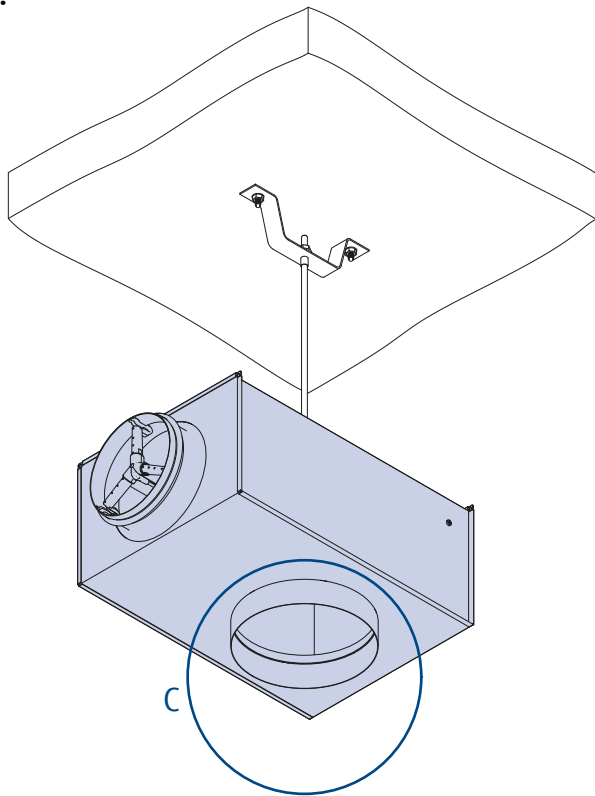
1.



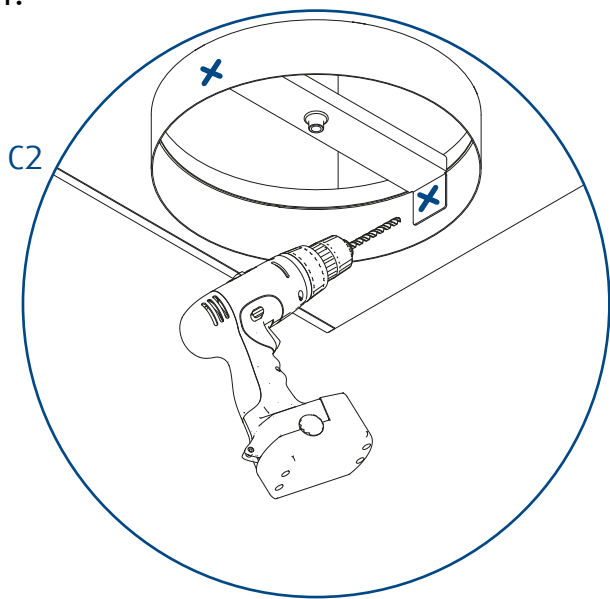
2.



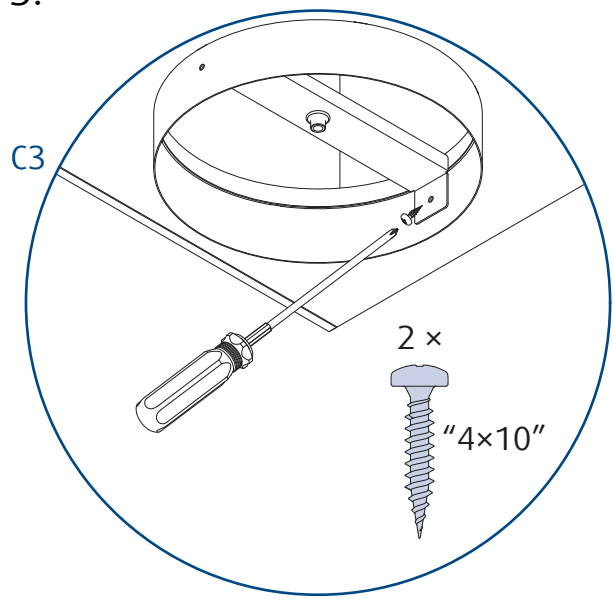
3.



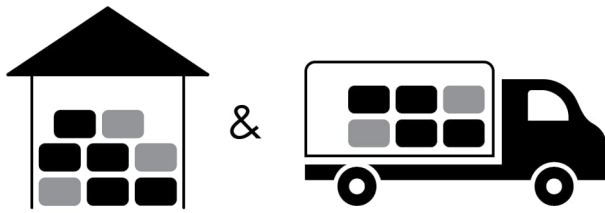
4.





5.




Transport, Opslag en Gebruik




 °C -40 °C ... +50 °C

 % ≤ 95%



 °C -20 °C ... +50 °C

 % ≤ 95%

Beschrijving

RFV is een montageframe. Het product maakt het mogelijk om kanalen aan te sluiten die niet rechtstreeks op het ventiel kunnen worden aangesloten, zoals flexibele kanalen. Het product helpt ook om de kleppen te bevestigen in verlaagde plafonds.

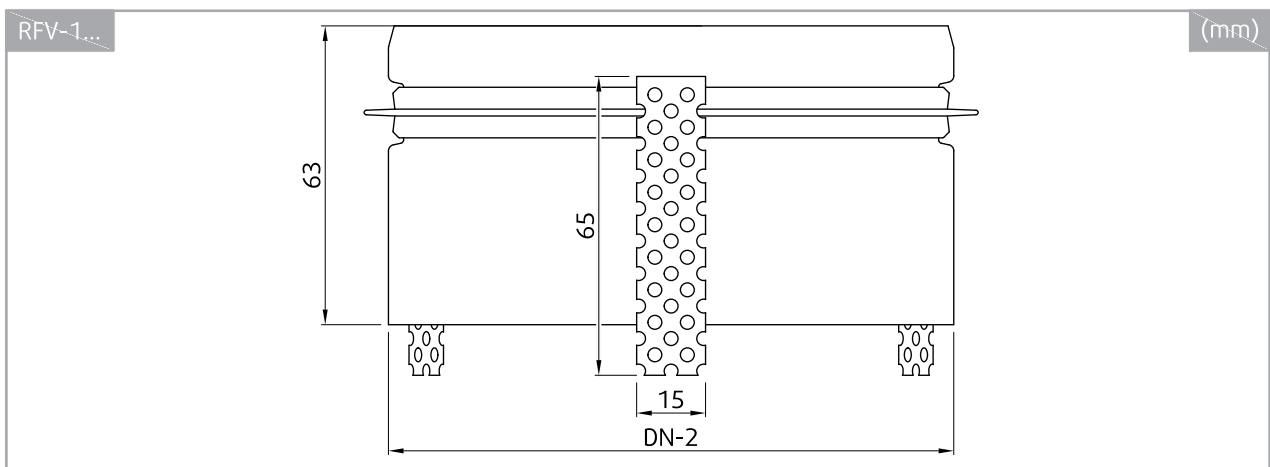
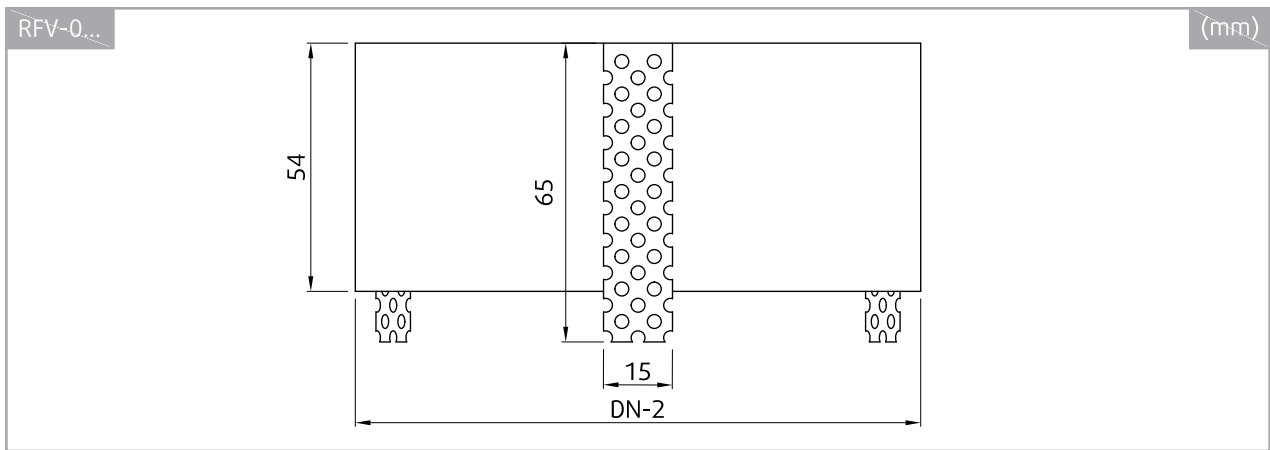
Producttypes

- **RFV-0** Montageframe zonder rubber afdichting, voor gebruik met flexibele kanalen
- **RFV-1** Montageframe met EPDM rubber afdichting, voor gebruik met spirobuizen

Ontwerp

RFV is vervaardigd uit gegalvaniseerd staal. De ronde kanaalaansluiting is voorzien van een EPDM afdichtrubber. Het product is voorzien van bevestigingsbanden om het ventiel in plafonds en wanden te bevestigen.

Afmetingen



	m (kg)
RFV...80	0,1
RFV...100	0,2
RFV...125	0,2
RFV...150	0,2
RFV...160	0,2
RFV...200	0,3

Bestelcodes

Montagebeugel

RFV-

Kanaalaansluiting

0 Zonder rubber afdichting

1 voorzien van rubber afdichting

Afmeting

80

100

125

150

160

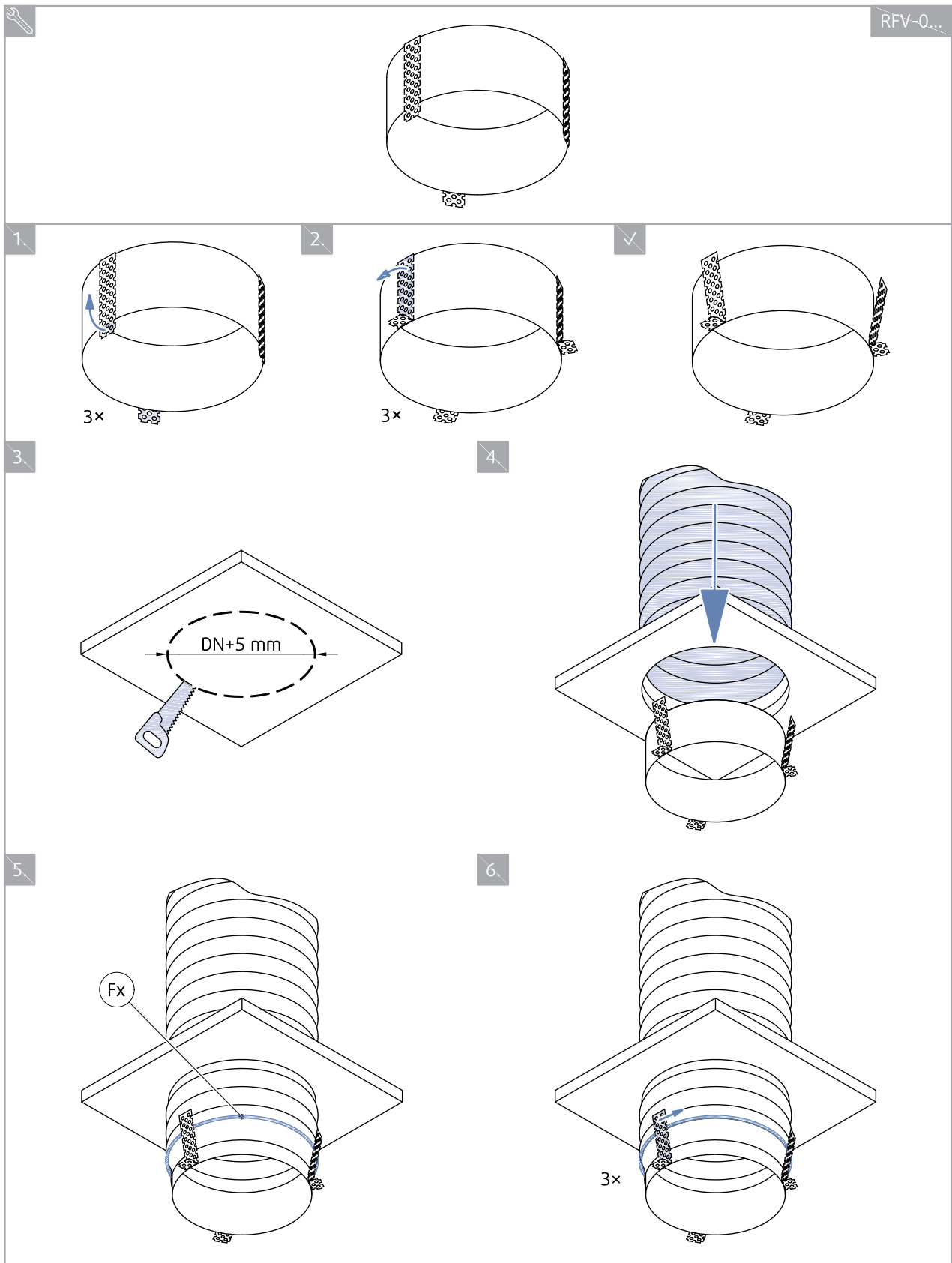
200

Voorbeeld van bestelcode

RFV-1-100

RFV montageframe met rubber afdichting, met nominale afmeting 100.

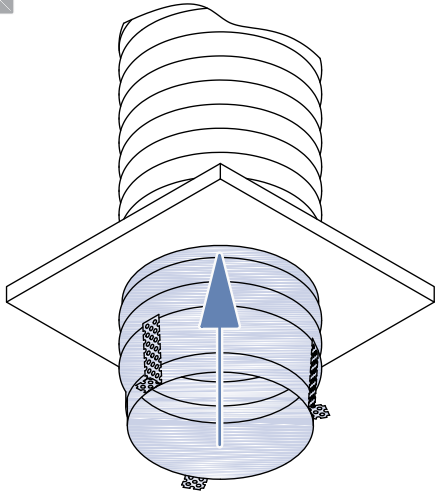
Installatie



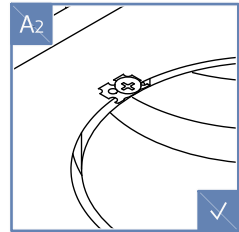
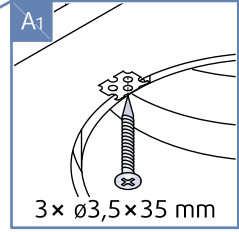
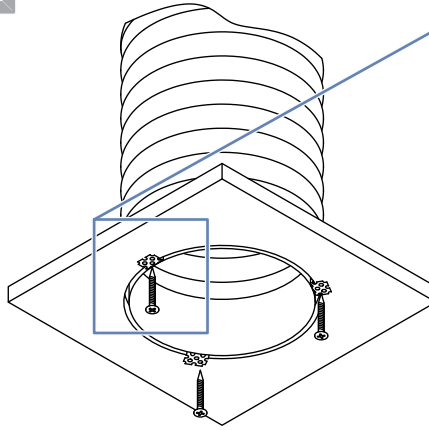
Legenda

Fx - Kanaalklem of Kanaaltape

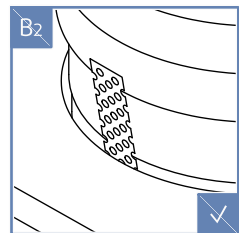
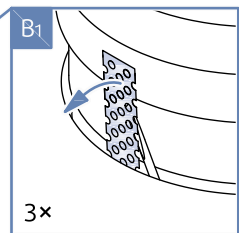
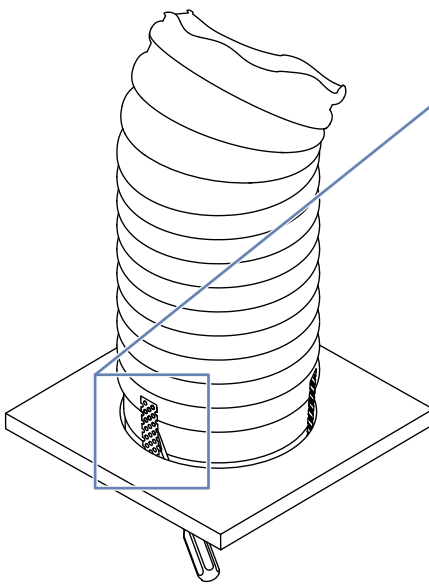
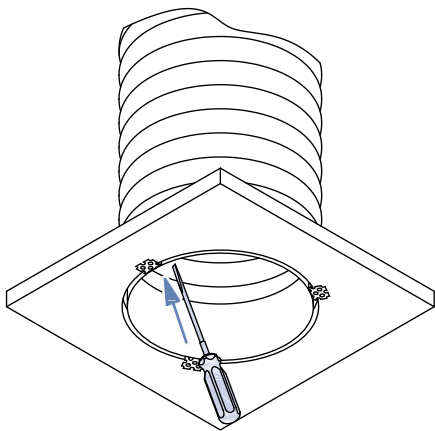
7.



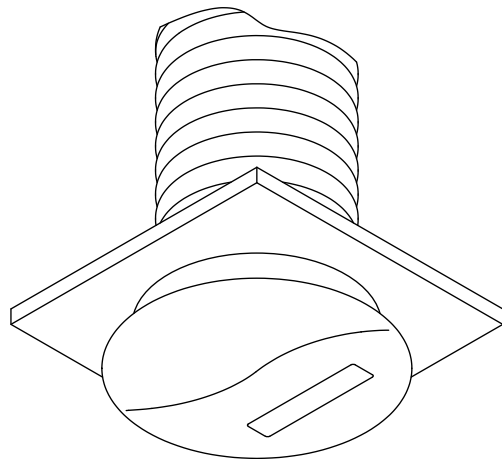
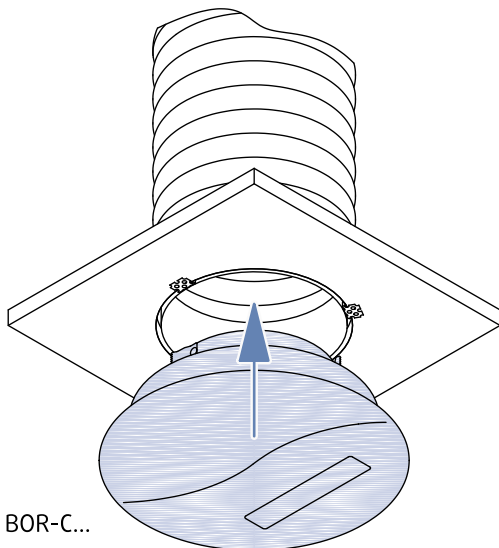
8.



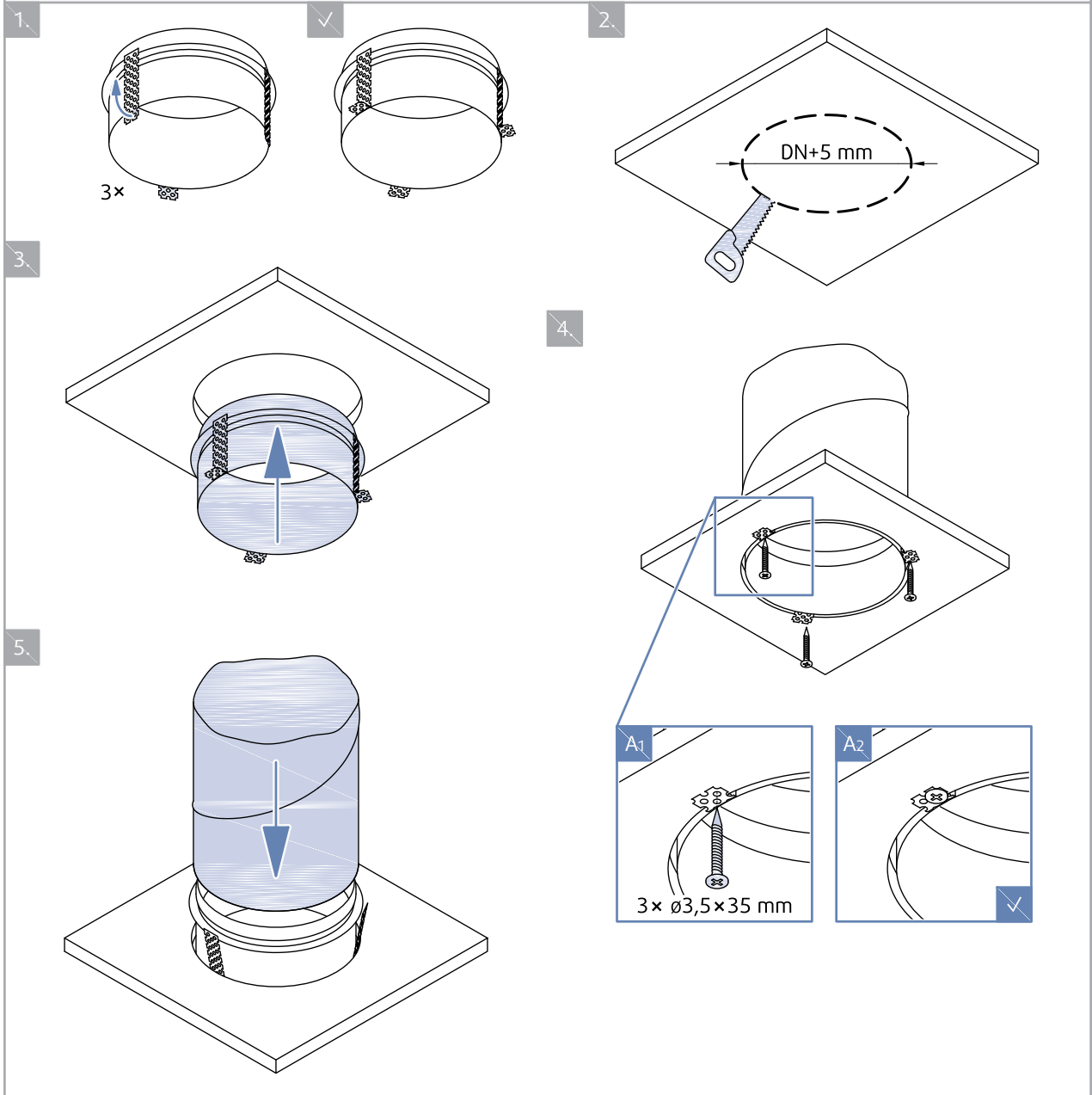
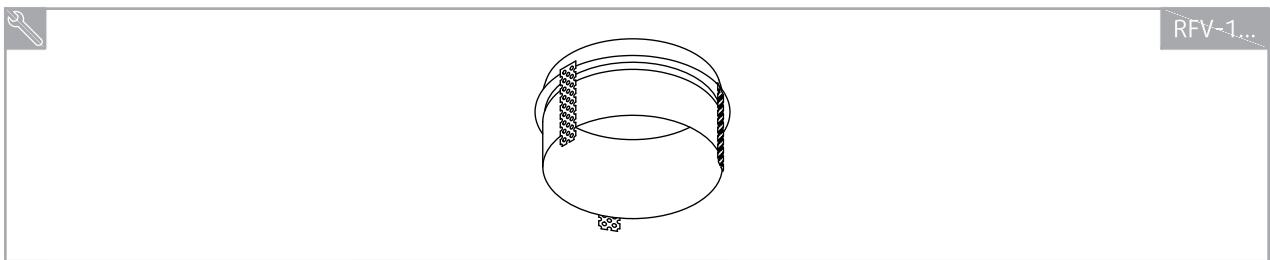
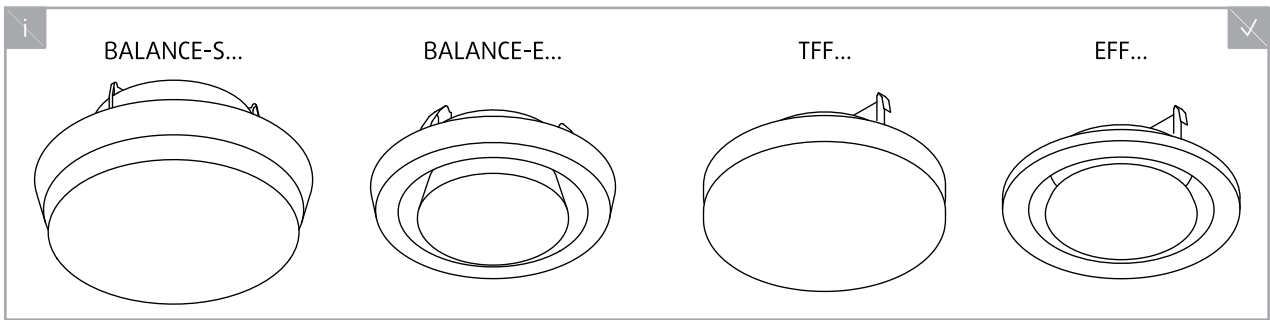
9.



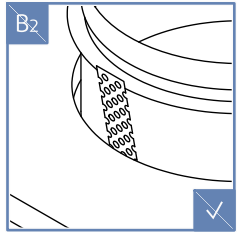
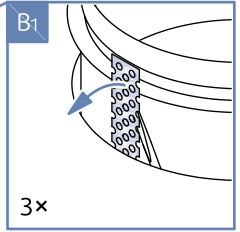
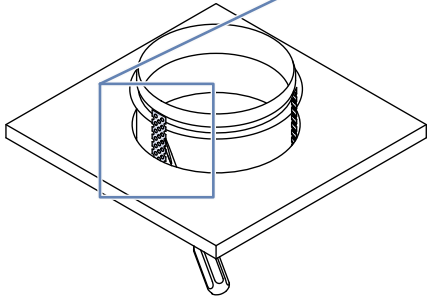
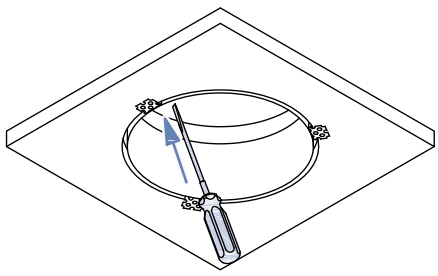
10.



BOR-C...

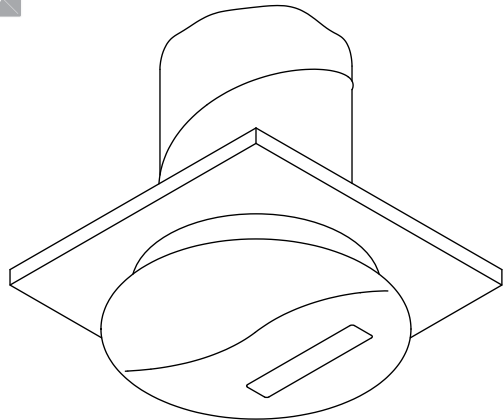
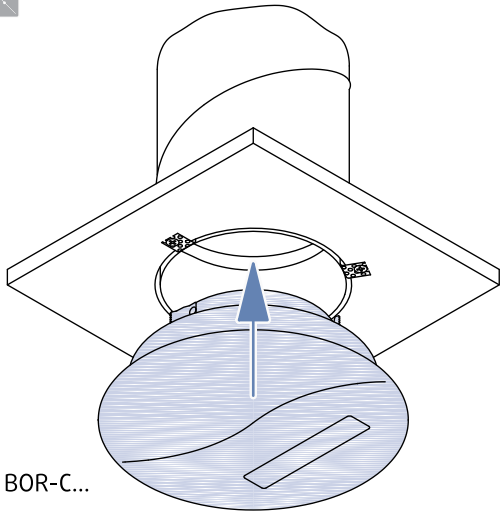


6.



7.

✓



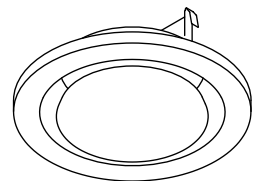
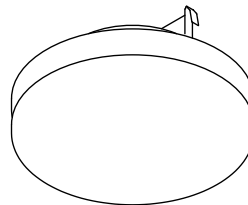
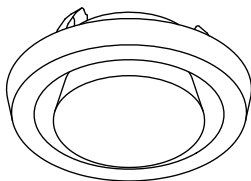
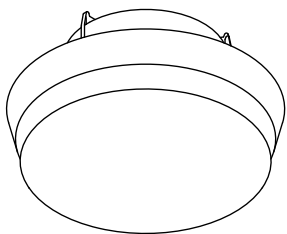
i

BALANCE-S...

BALANCE-E...

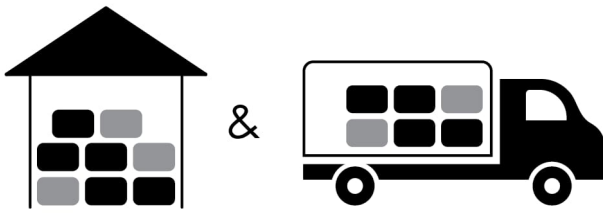
TFF...


EFF...




✓


Transport, Opslag en Gebruik




 °C -40 °C ... +50 °C

 % ≤ 95%



 °C -20 °C ... +70 °C

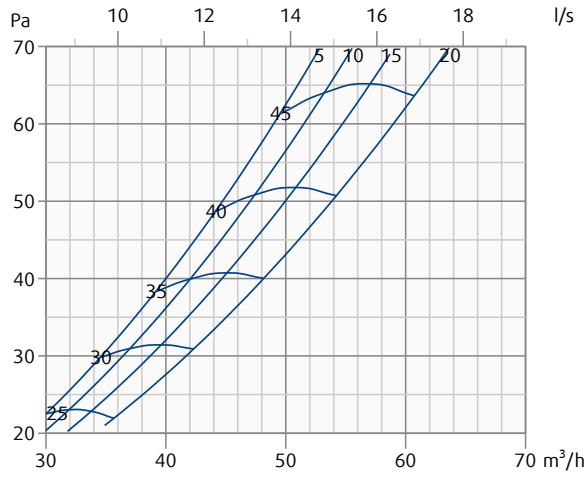
 % ≤ 95%

Technische parameters

Grafieken voor TFF toevoerventiel instelbaar 180°

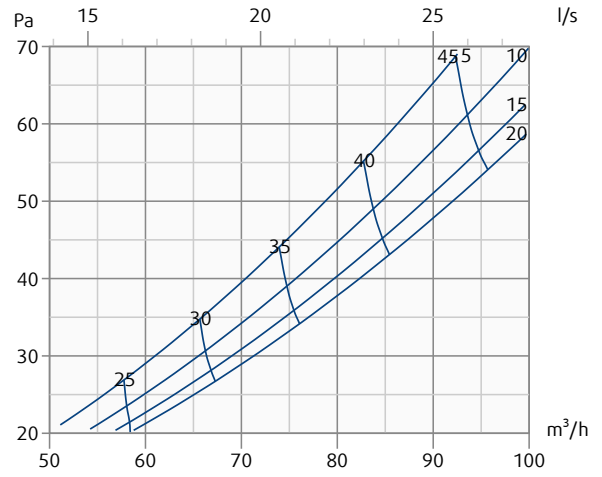
TFF-080-SW

Drukval & A-gewogen geluidsniveau in dB(A)



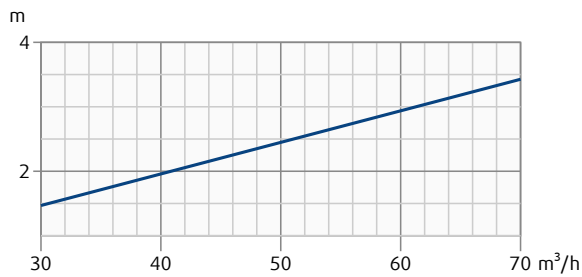
TFF-100-SW

Drukval & A-gewogen geluidsniveau in dB(A)



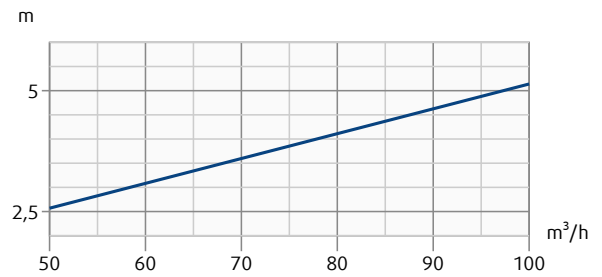
TFF-080-SW

Worp lengte (terminal snelheid 0.2 m/s)



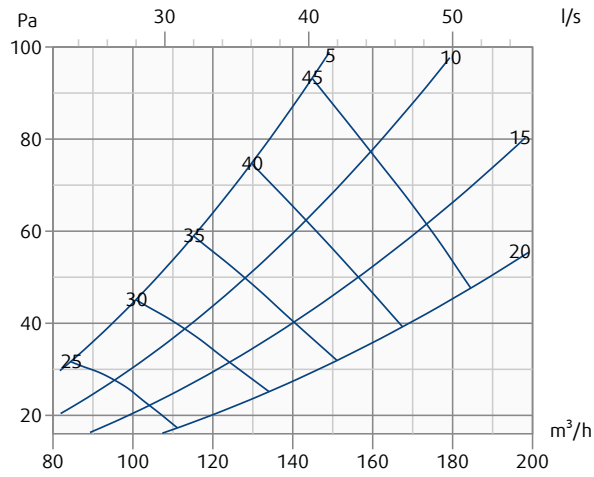
TFF-100-SW

Worp lengte (terminal snelheid 0.2 m/s)



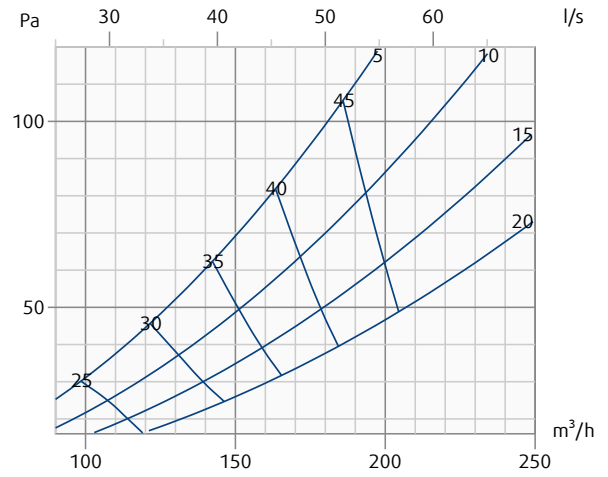
TFF-125-SW

Drukval & A-gewogen geluidsniveau in dB(A)



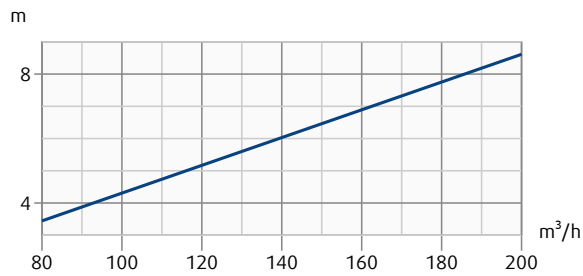
TFF-150-SW

Drukval & A-gewogen geluidsniveau in dB(A)



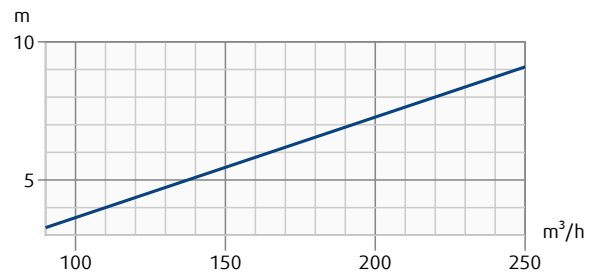
TFF-125-SW

Worp lengte (terminal snelheid 0.2 m/s)



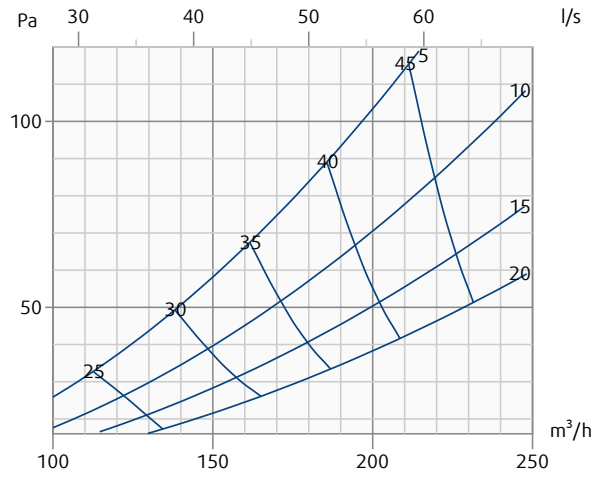
TFF-150-SW

Worp lengte (terminal snelheid 0.2 m/s)



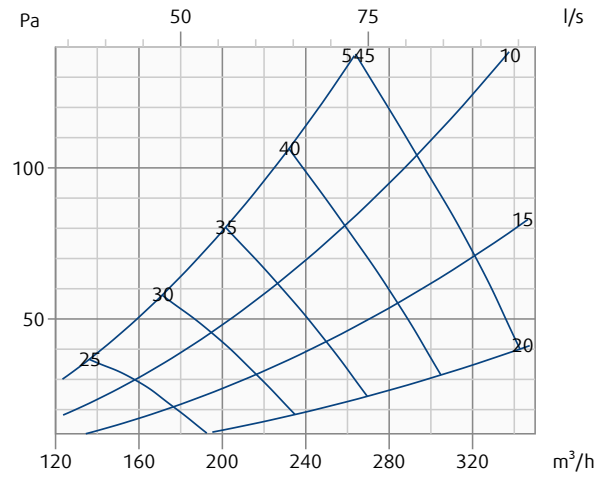
TFF-160-SW

Drukval & A-gewogen geluidsniveau in dB(A)



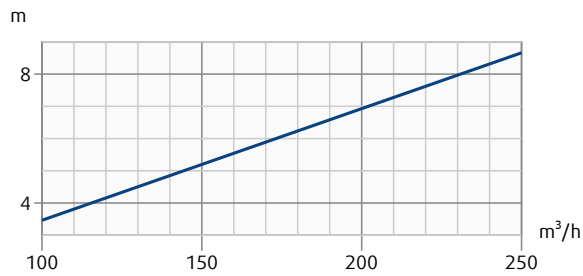
TFF-200-SW

Drukval & A-gewogen geluidsniveau in dB(A)



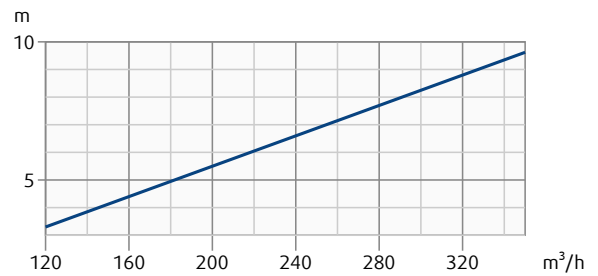
TFF-160-SW

Worp lengte (terminal snelheid 0.2 m/s)



TFF-200-SW

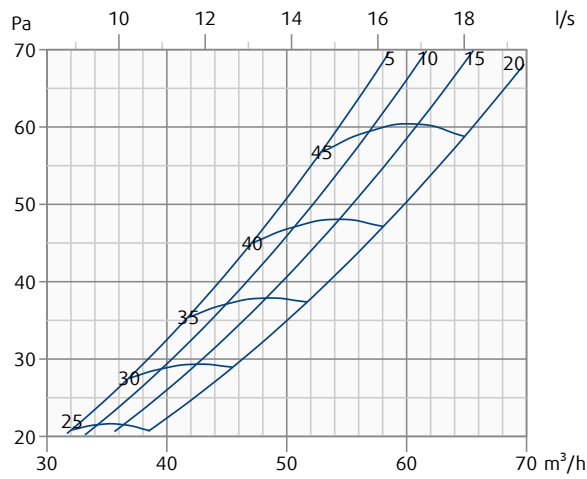
Worp lengte (terminal snelheid 0.2 m/s)



Grafieken voor TFF toevoerventiel instelbaar 360°

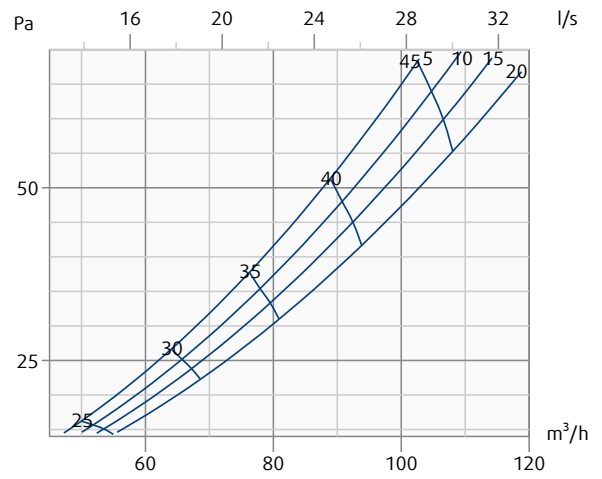
TFF-080-SW

Drukval & A-gewogen geluidsniveau in dB(A)



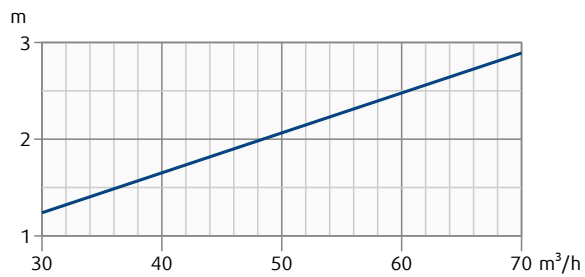
TFF-100-SW

Drukval & A-gewogen geluidsniveau in dB(A)



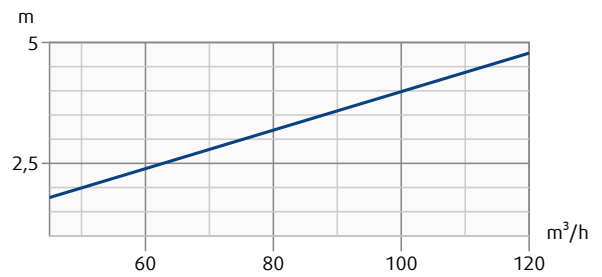
TFF-080-SW

Worp lengte (terminal snelheid 0.2 m/s)



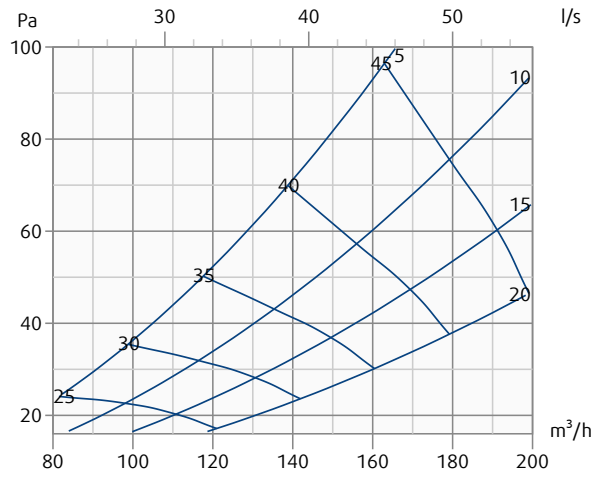
TFF-100-SW

Worp lengte (terminal snelheid 0.2 m/s)



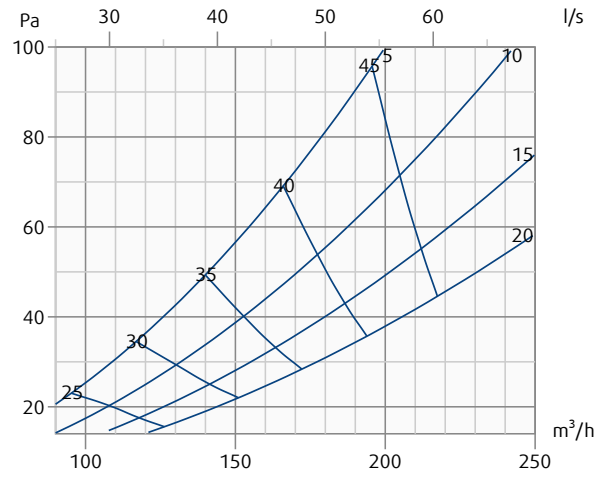
TFF-125-SW

Drukval & A-gewogen geluidsniveau in dB(A)



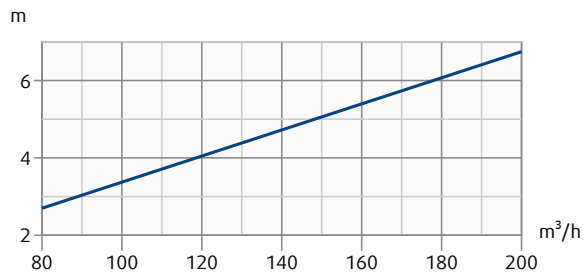
TFF-150-SW

Drukval & A-gewogen geluidsniveau in dB(A)



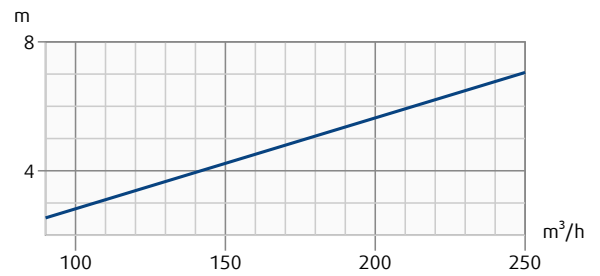
TFF-125-SW

Worp lengte (terminal snelheid 0.2 m/s)



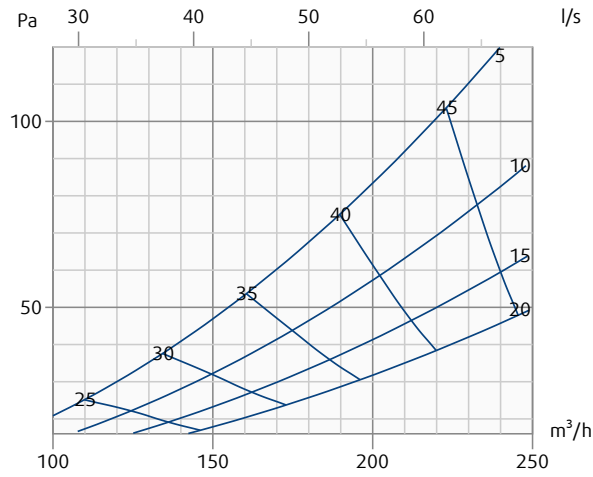
TFF-150-SW

Worp lengte (terminal snelheid 0.2 m/s)



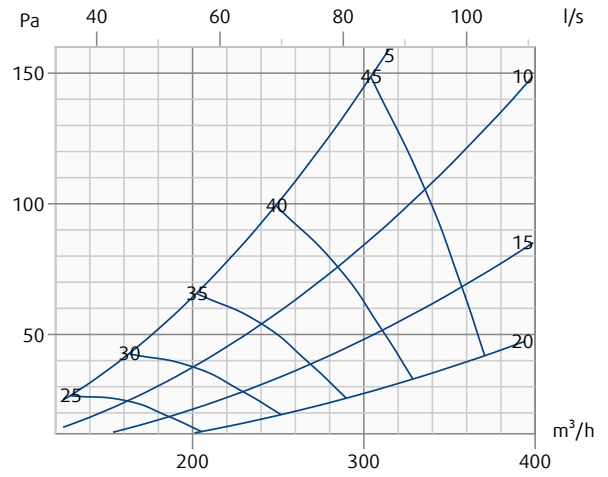
TFF-160-SW

Drukval & A-gewogen geluidsniveau in dB(A)



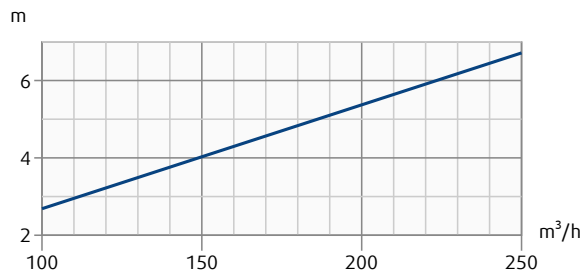
TFF-200-SW

Drukval & A-gewogen geluidsniveau in dB(A)



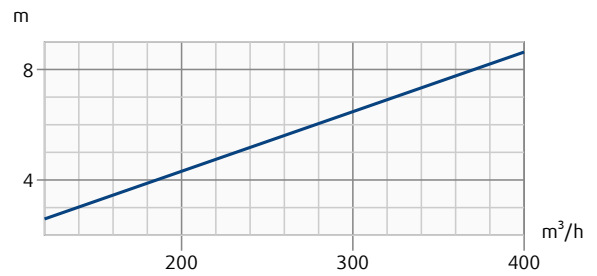
TFF-160-SW

Worp lengte (terminal snelheid 0.2 m/s)

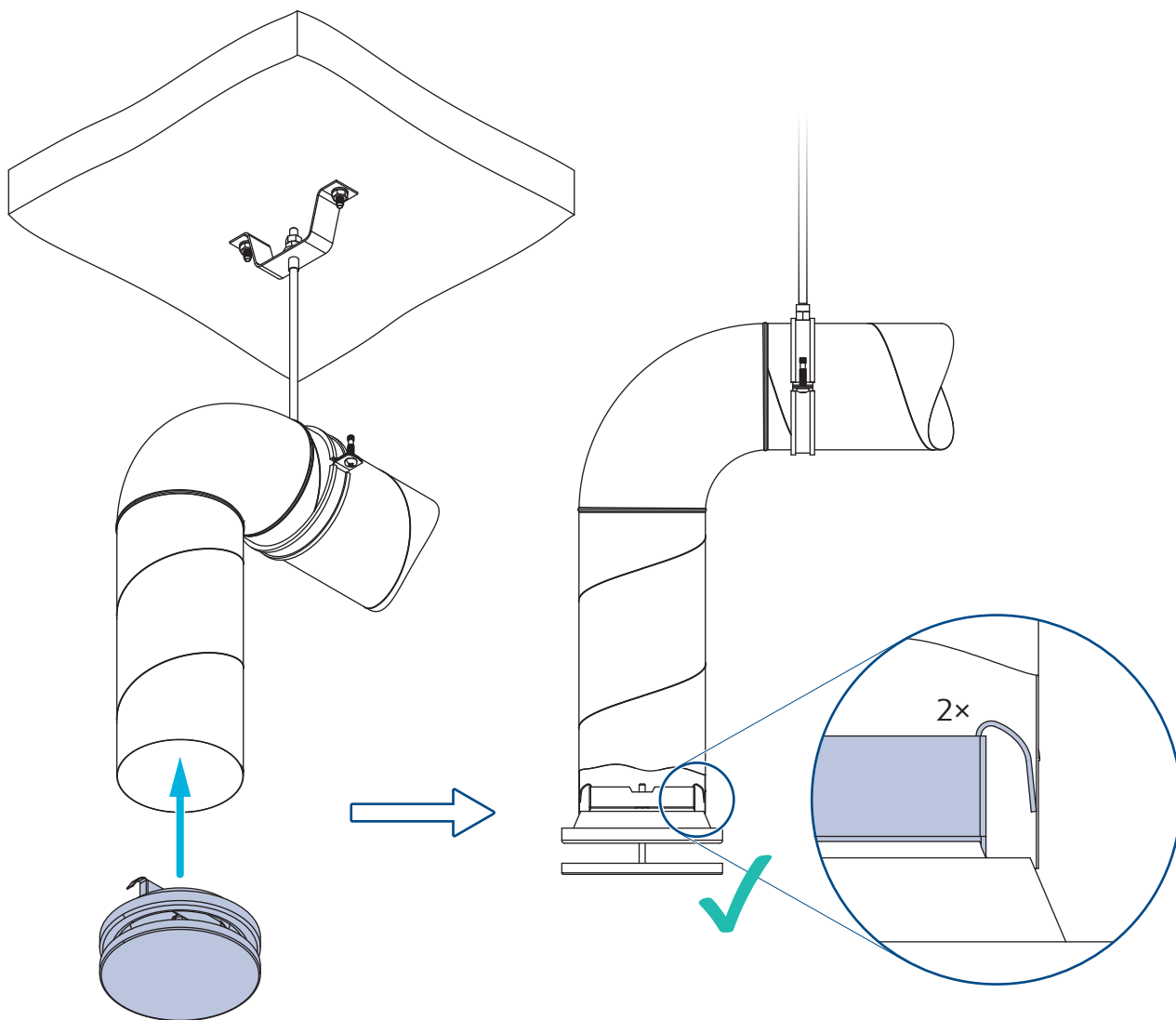


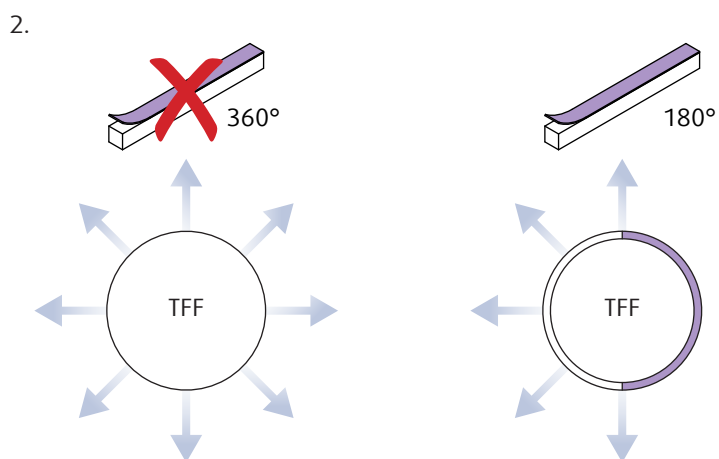
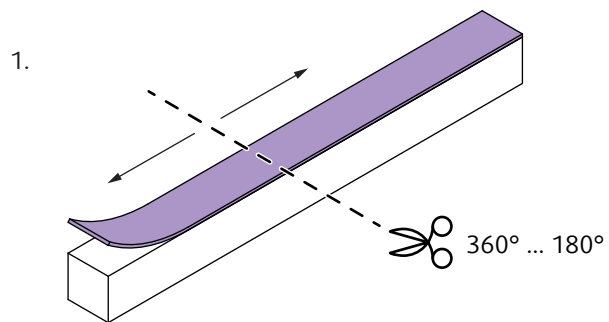
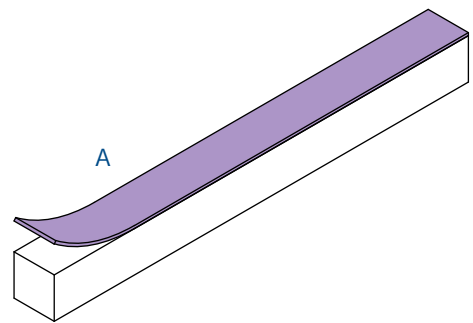
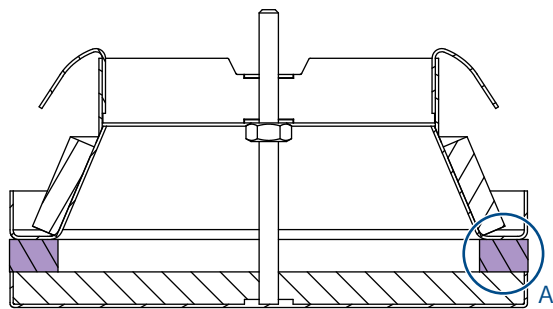
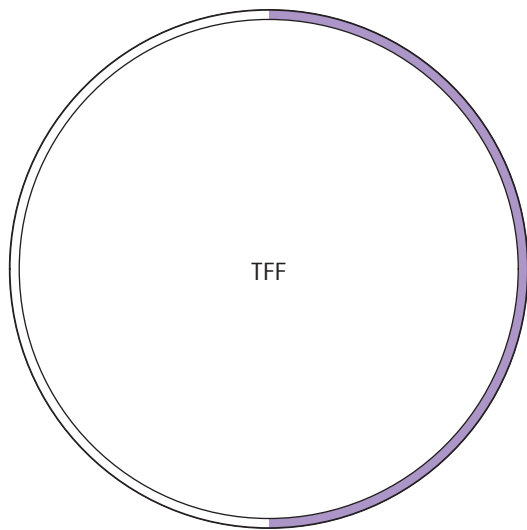
TFF-200-SW

Worp lengte (terminal snelheid 0.2 m/s)

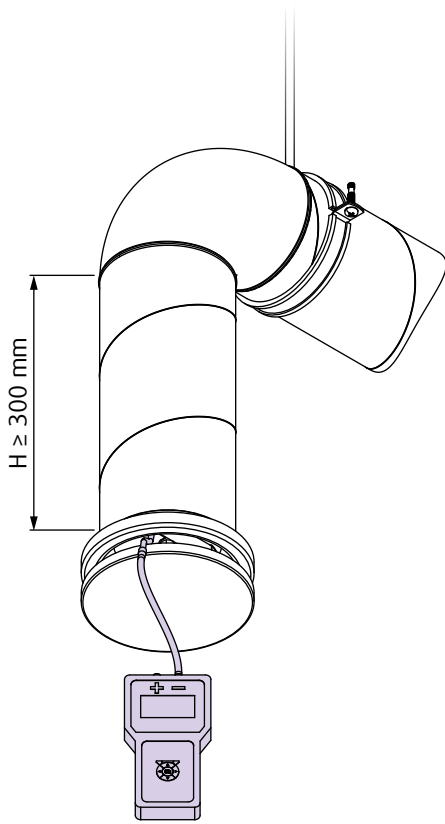


Installatie

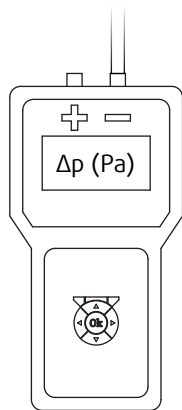
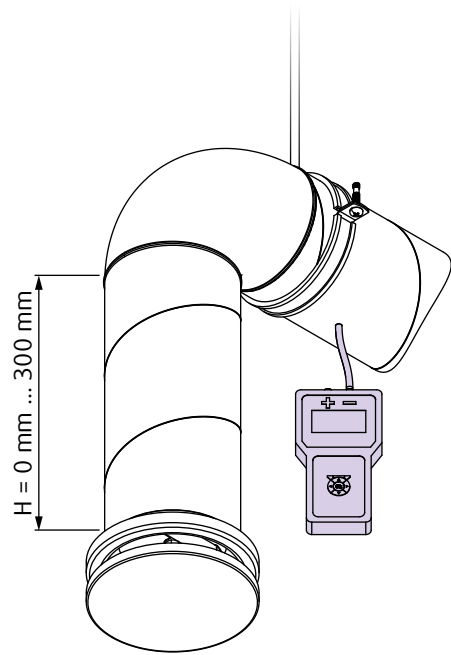




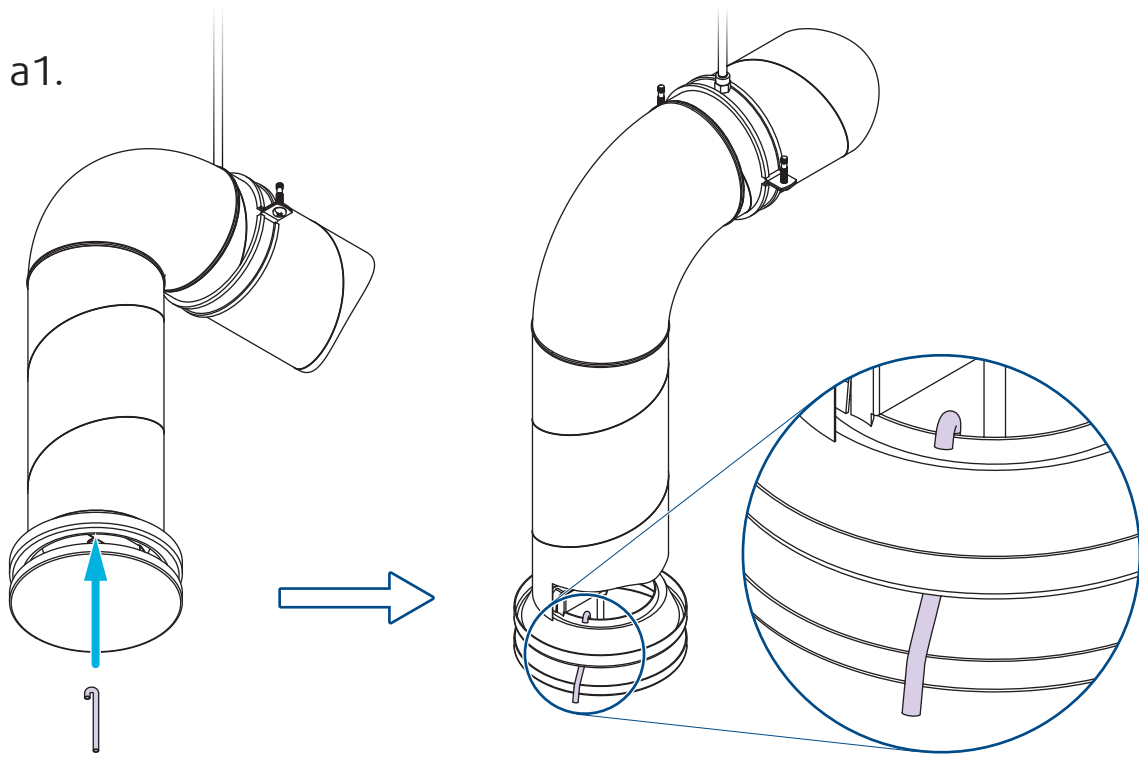
a



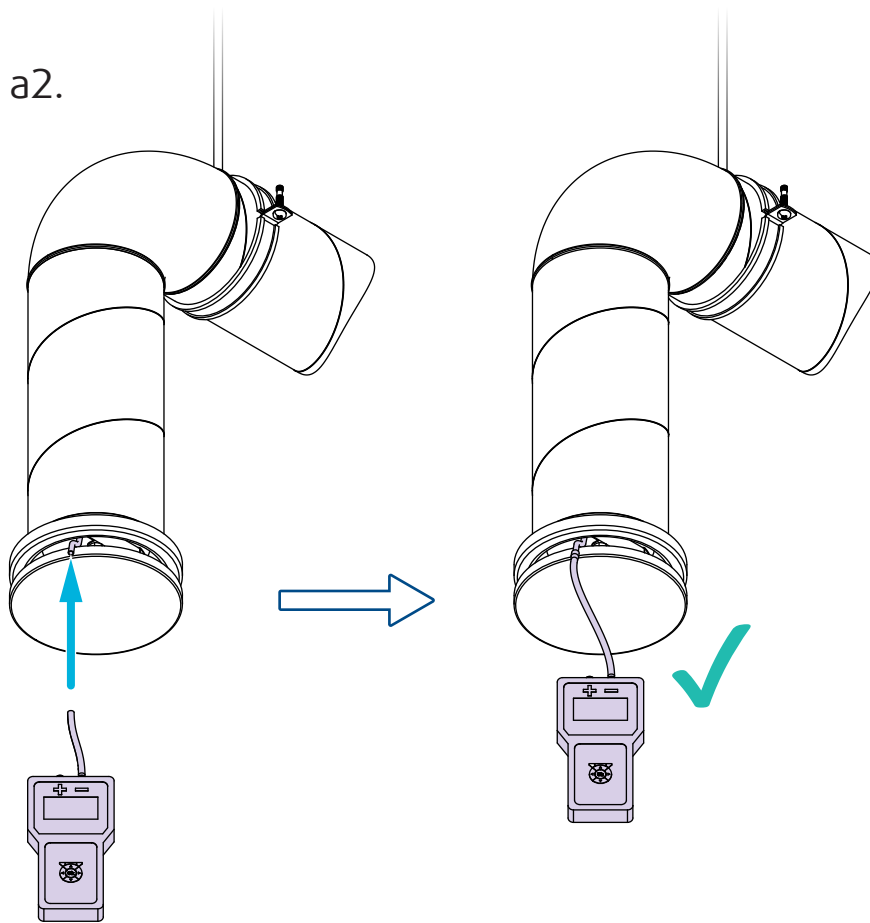
b



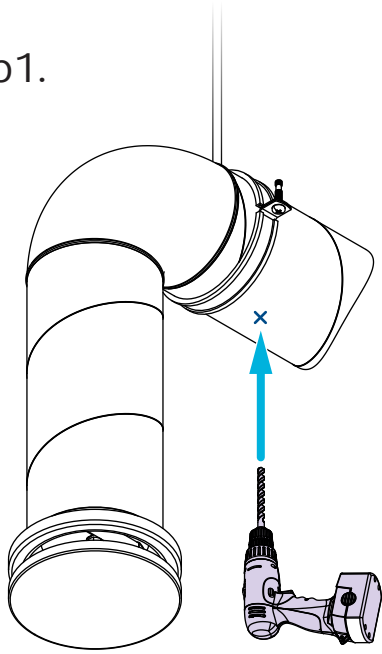
a1.



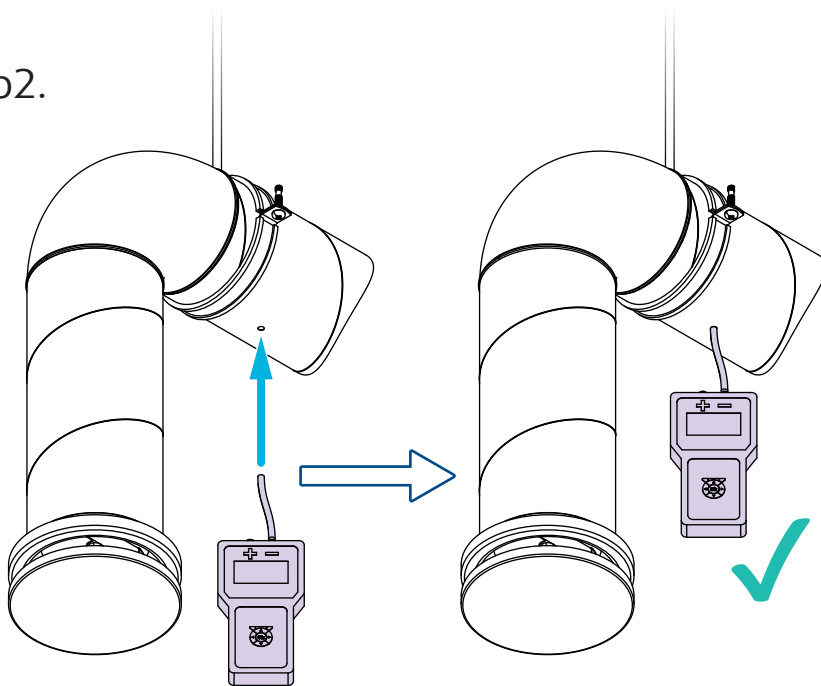
a2.

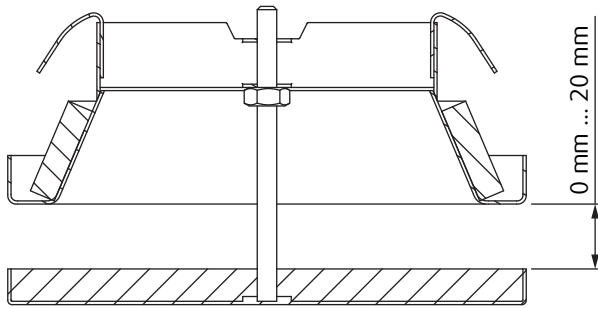


b1.

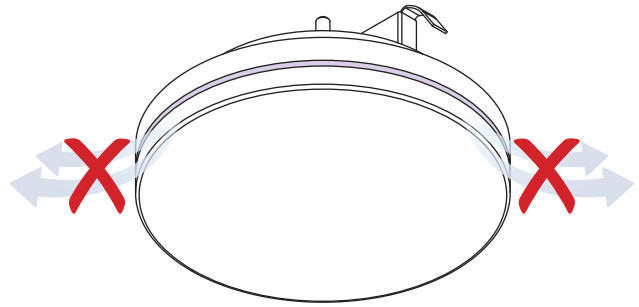
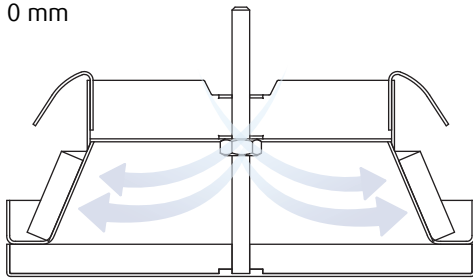


b2.

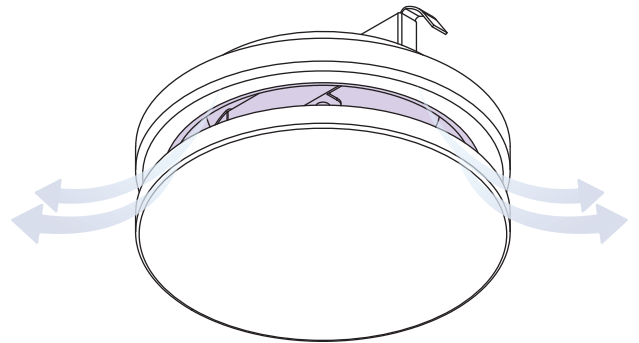
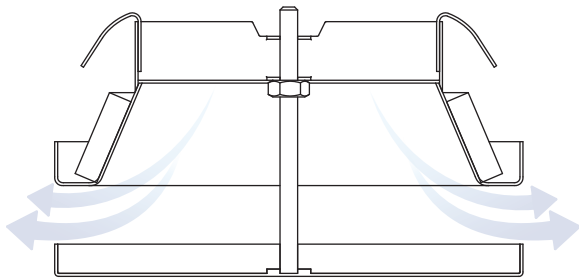




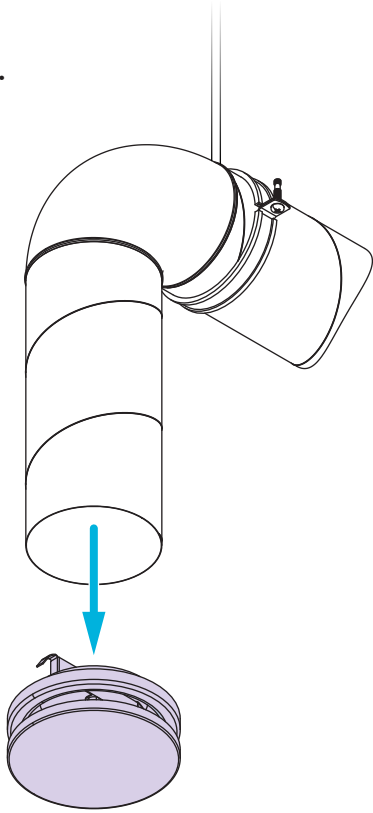
0 mm



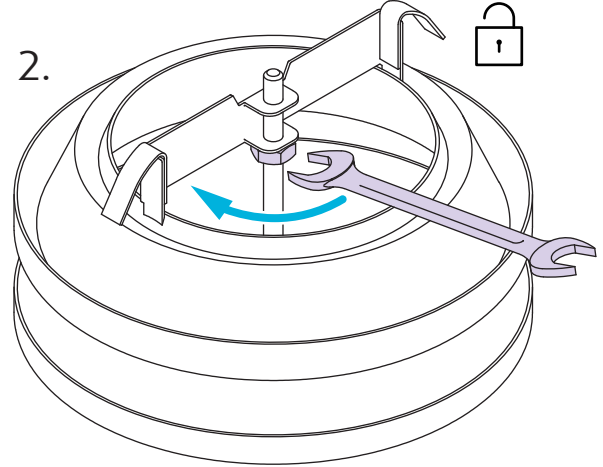
1 mm ... 20 mm



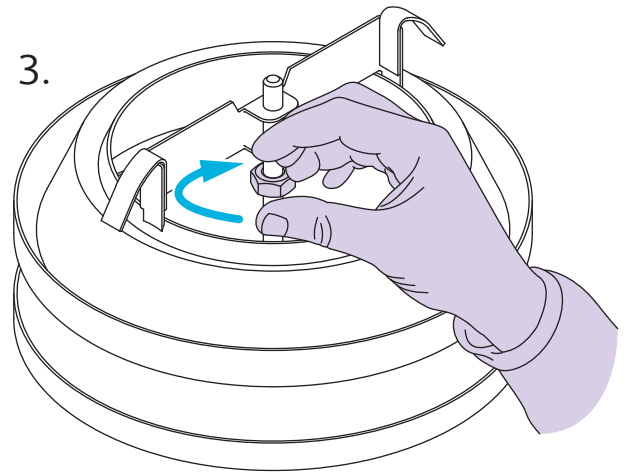
1.

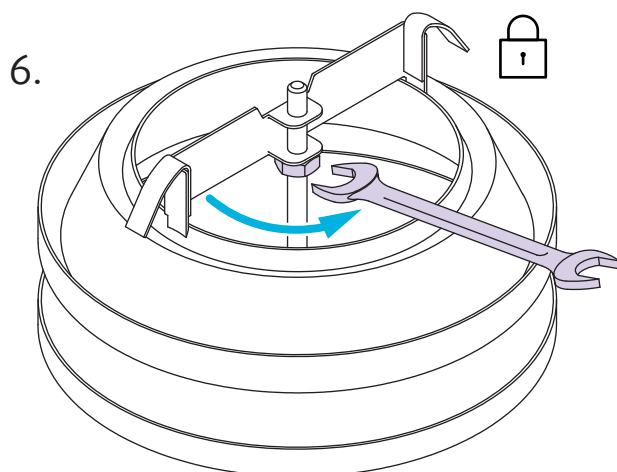
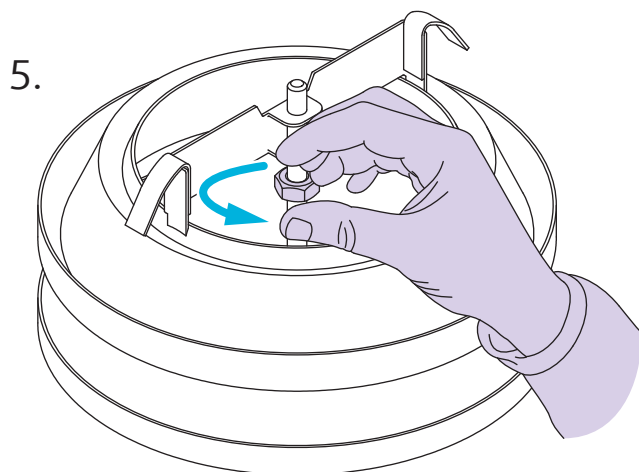
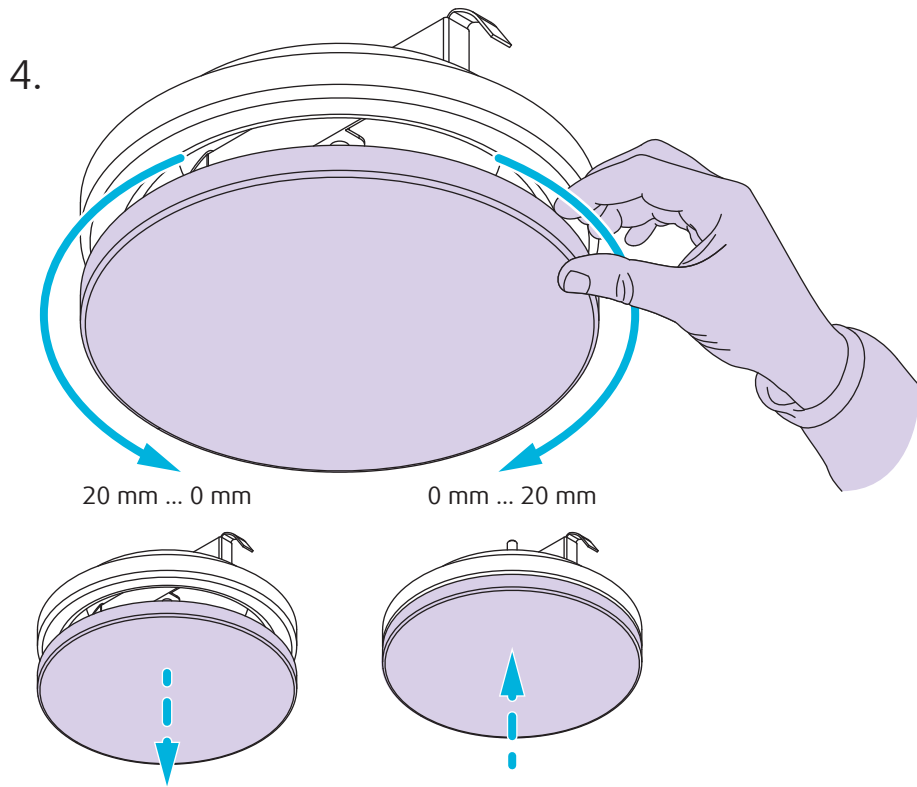


2.

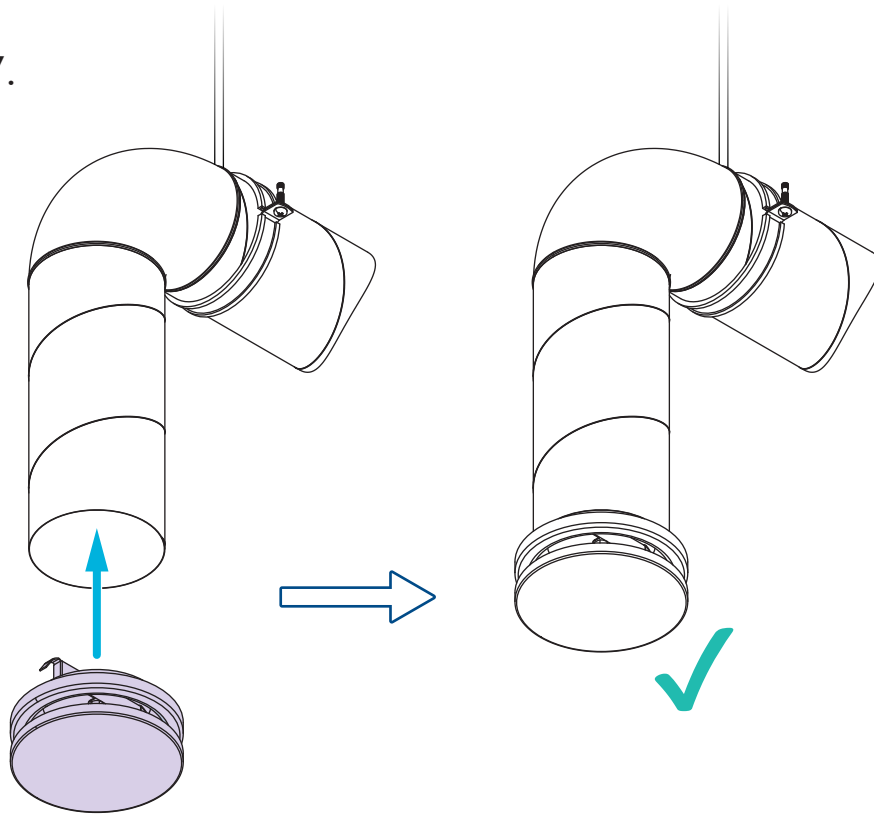


3.

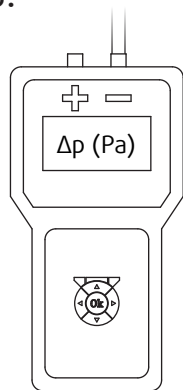




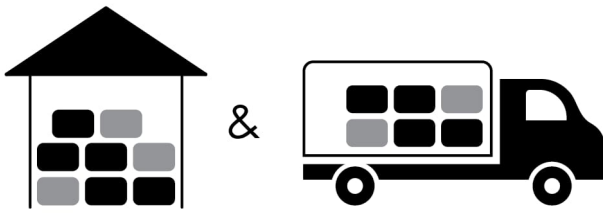
7.





8.




Transport, Opslag en Gebruik




 °C -40 °C ... +50 °C

 % ≤ 95%



 °C -20 °C ... +70 °C

 % ≤ 95%

Aanvullende informatie

Afwijkingen van de hierin vermelde technische specificaties en de voorwaarden dienen met de fabrikant te worden besproken. We behouden ons het recht voor zonder voorafgaande kennisgeving wijzingen in het product aan te brengen, op voorwaarde dat deze wijzingen niet van invloed zijn op de kwaliteit van het product en de vereiste parameters. De huidige informatie over alle producten is beschikbaar op design.systemair.com.



Handbook_TFF_nl-NL
design.systemair.com
www.systemair.com

© Copyright Systemair Productie a.s
Alle rechten voorbehouden
E&OE

Systemair behoudt zich het recht voor om haar producten te wijzigen zonder voorafgaande kennisgeving.
Dit geldt ook voor producten die al besteld zijn, zolang dit niet van invloed is op de eerder overeengekomen specificaties.