



Handbook

TFF

Zawór metalowy



Spis Treści

Opis	3
Wymiary	5
Kod zamówienia	6
Akcesorium	7
Dane techniczne	8
Montaż	14
Transport, przechowywanie i eksploatacja	23
Uzupełnienie	24

Opis

Zawór nawiewny TFF przeznaczony jest do montażu na ścianie lub suficie. Może być również stosowany do wywiewu powietrza. TFF umożliwia nawiew promieniowy 360° lub przy pomocy dołączonej przesłony można osiągnąć nawiew 180°. Pozycja przedniego panelu może być zmieniana w celu regulacji wydajności wentylacji. Obszar zastosowania to biura, hotele, pomieszczenia mieszkalne itp.

Główne cechy

- Łatwa, precyzyjna regulacja przepływu powietrza
- Estetyczna forma
- Łatwa instalacja

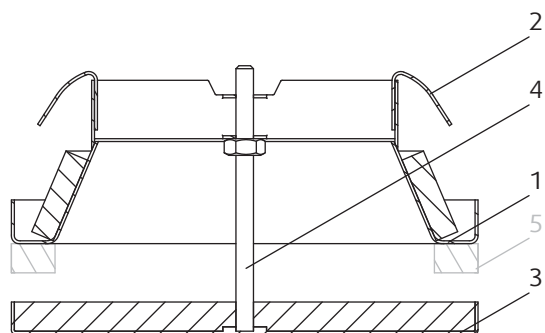
Akcesoria

- RF-BOR-C (nieдоступny dla wszystkich rozmiarów)

Materiały i wykończenie

TFF jest produkowany z blachy stalowej ocynkowanej. Składa się z obudowy, króćca podłączeniowego z klipsami montażowymi oraz regulowanego przedniego panelu. Panel przedni jest utrzymywany przez gwintowaną śrubę centralną. Jego położenie można zmieniać obracając go a tym samym zmieniając ilość przepływającego powietrza. Produkt standardowo malowany proszkowo na kolor biały RAL9003. Inne kolory RAL są dostępne na życzenie

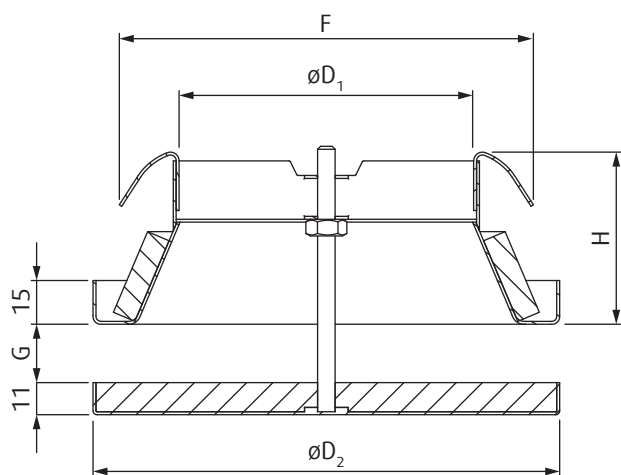
Części produktu



Legenda

- 1 - Obudowa zaworu
- 2 - Sprężyny mocujące
- 3 - Panel przedni
- 4 - śruba gwintowana
- 5 - Miejsce na przyklejenie piankowego paska

Wymiary



DN	øD ₁	øD ₂	F	G	H	m
	mm					kg
80	55	108	96	0 ... 20	60	0,2
100	73	135	114	0 ... 30	60	0,3
125	101	160	142	0 ... 20	60	0,4
150	128	191	169	0 ... 15	60	0,4
160	136	195	176	0 ... 15	60	0,5
200	175	230	216	0 ... 30	60	0,7

Kod zamówienia

TFF-

Nominalny wymiar króćca

80

100

125

150

160

200

Wykończenie powierzchni¹

SW Biały (RAL9003, połysk 30%)

RALXXXX Inny kolor RAL

UWAGA:

1. W przypadku, gdy wykończenie powierzchni nie jest określone w kodzie zamówienia, produkt zostanie dostarczony w kolorze białym RAL9003.

Przykład kodu zamawiania

TFF-100-SW

TFF zawór nawiewny z nominalnym przyłączem do kanału o średnicy 100mm. Kolor biały (RAL9003).

Akcesorium

RF-BOR-C



Opis

RF-BOR-C to ramka montażowa. Produkt umożliwia podłączenie typów kanałów, których nie można podłączyć bezpośrednio do zaworu, jak np. przewody elastyczne. Pomaga również w mocowaniu zaworów do sztywnych elementów konstrukcyjnych, takich jak m.in. podwieszany sufit.

Materiały i wykończenie

RF-BOR-C jest wytwarzany ze stali ocynkowanej. Produkt wyposażony jest w opaski mocujące służące do mocowania zaworu do sztywnych elementów konstrukcyjnych.

Kod zamawiania

RF-BOR-C-

Wymiar

80

100

125

150

160

200

Przykład kodu zamawiania

RF-BOR-C-100

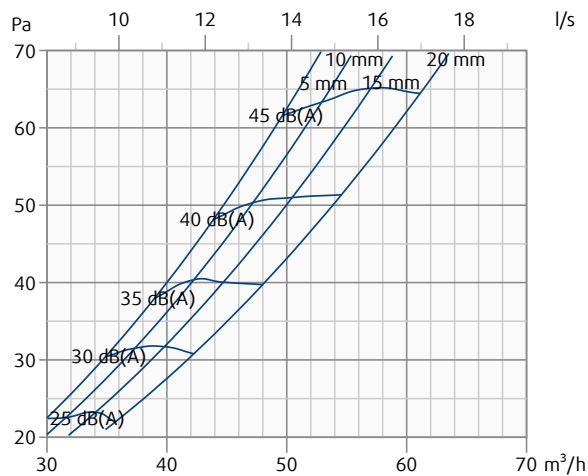
Ramka montażowa RF-BOR-C o nominalnym wymiarze 100.

Dane techniczne

Wykresy dla TFF ze wzorem rozładowania 180°

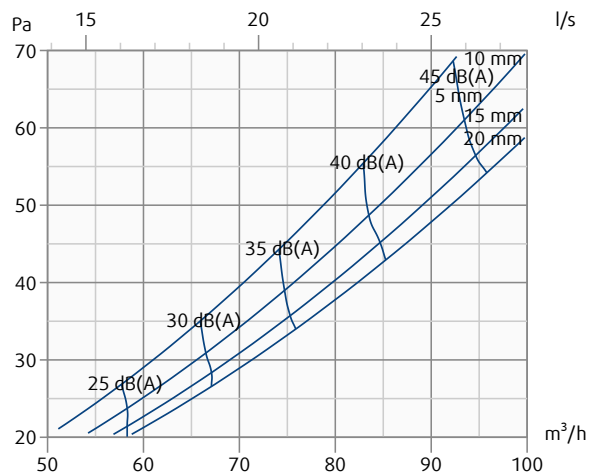
TFF-080-SW

Spadek ciśnienia i poziom mocy akustycznej ważonej filtrem A w dB(A)



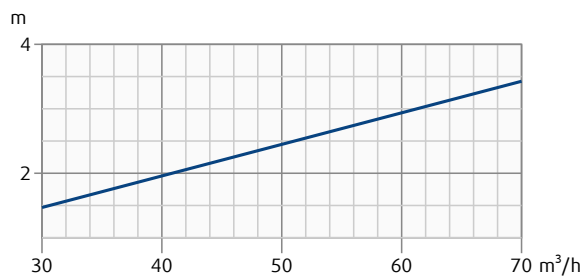
TFF-100-SW

Spadek ciśnienia i poziom mocy akustycznej ważonej filtrem A w dB(A)



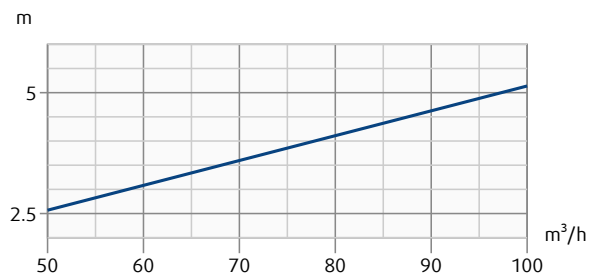
TFF-080-SW

Zasięg strumienia (prędkość terminalna 0.2 m/s)



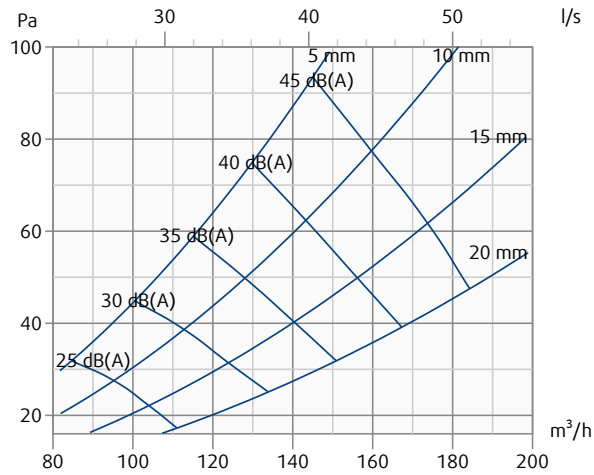
TFF-100-SW

Zasięg strumienia (prędkość terminalna 0.2 m/s)



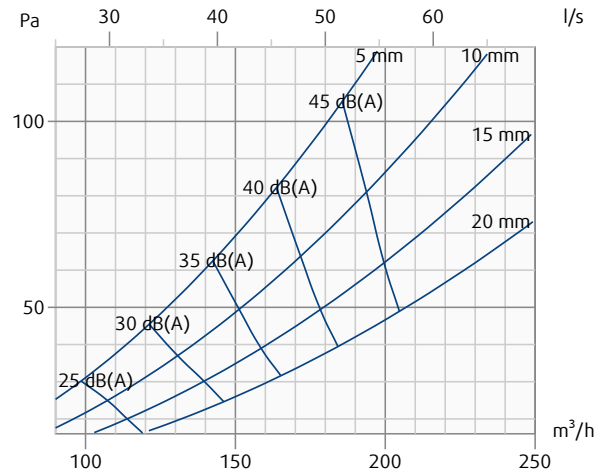
TFF-125-SW

Spadek ciśnienia i poziom mocy akustycznej ważonej filtrem A w dB(A)



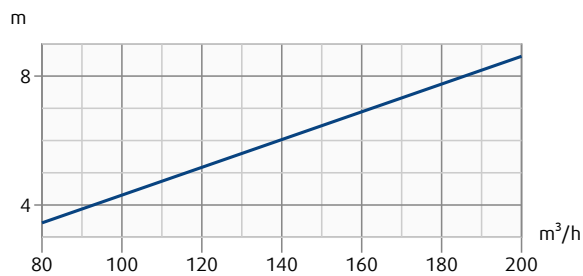
TFF-150-SW

Spadek ciśnienia i poziom mocy akustycznej ważonej filtrem A w dB(A)



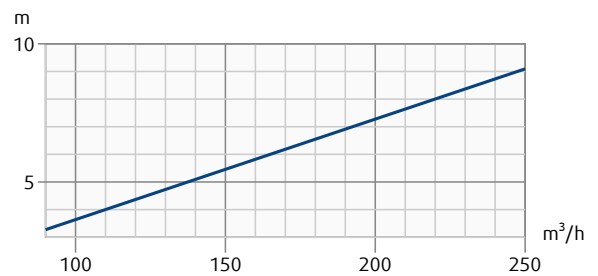
TFF-125-SW

Zasięg strumienia (prędkość terminalna 0.2 m/s)



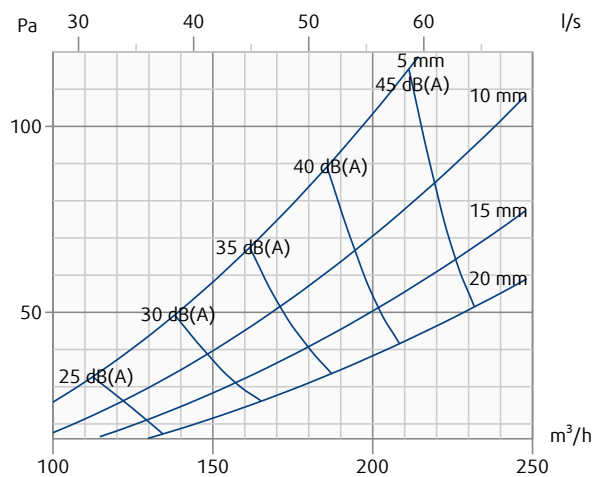
TFF-150-SW

Zasięg strumienia (prędkość terminalna 0.2 m/s)



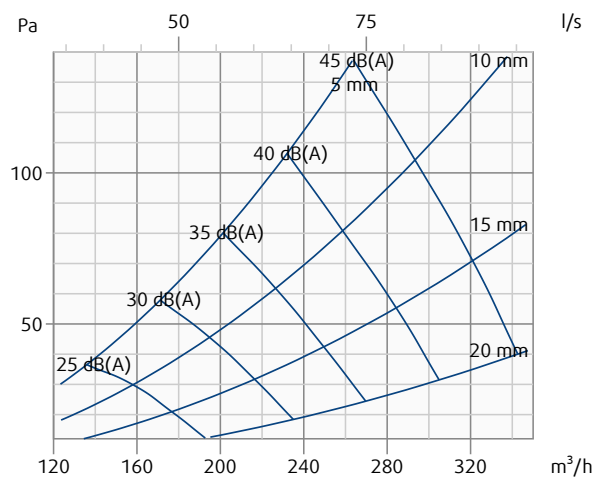
TFF-160-SW

Spadek ciśnienia i poziom mocy akustycznej ważonej filtrem A w dB(A)



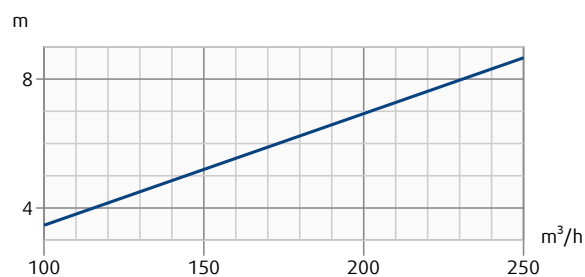
TFF-200-SW

Spadek ciśnienia i poziom mocy akustycznej ważonej filtrem A w dB(A)



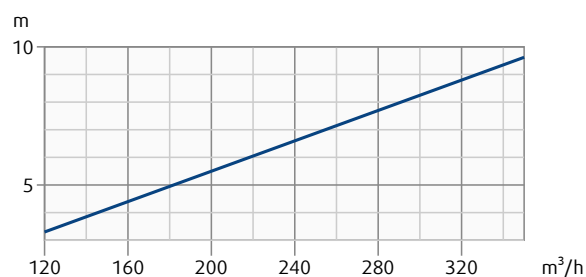
TFF-160-SW

Zasięg strumienia (prędkość terminalna 0.2 m/s)



TFF-200-SW

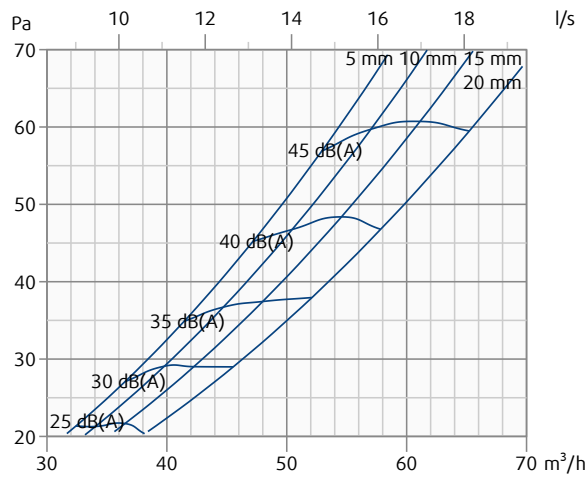
Zasięg strumienia (prędkość terminalna 0.2 m/s)



Wykresy dla TFF ze wzorem rozładowania 360°

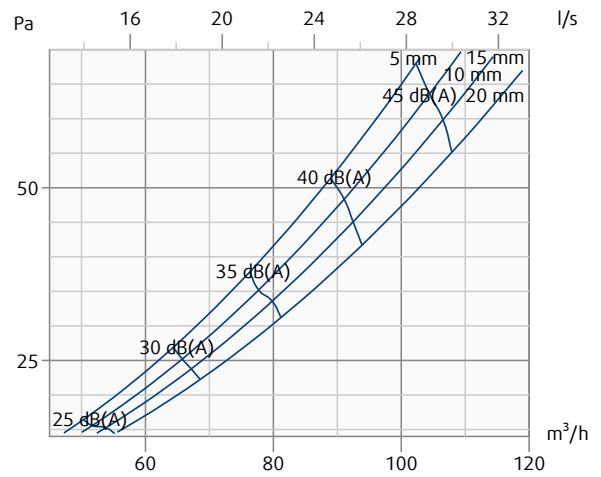
TFF-080-SW

Spadek ciśnienia i poziom mocy akustycznej ważonej filtrem A w dB(A)



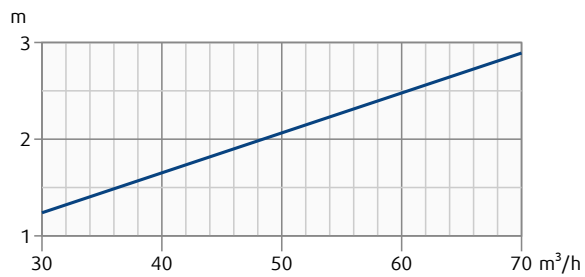
TFF-100-SW

Spadek ciśnienia i poziom mocy akustycznej ważonej filtrem A w dB(A)



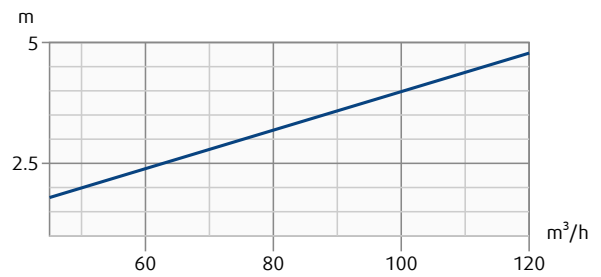
TFF-080-SW

Zasięg strumienia (prędkość terminalna 0.2 m/s)



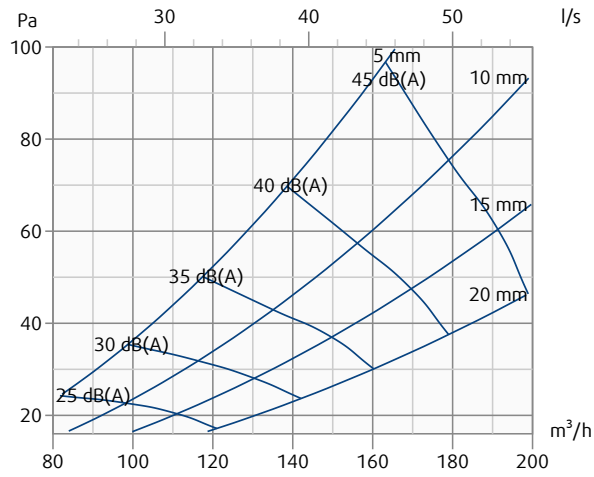
TFF-100-SW

Zasięg strumienia (prędkość terminalna 0.2 m/s)



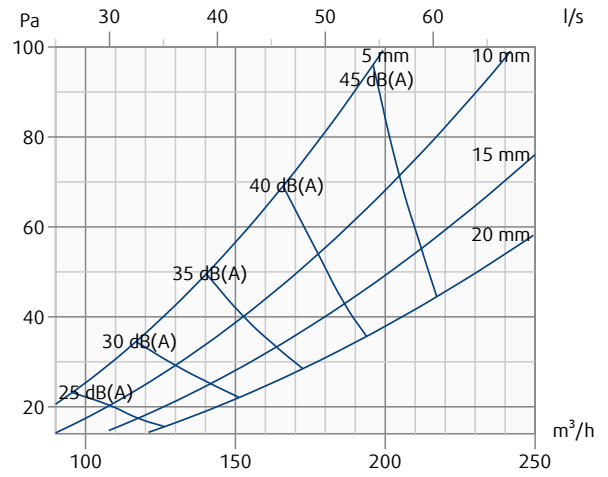
TFF-125-SW

Spadek ciśnienia i poziom mocy akustycznej ważonej filtrem A w dB(A)



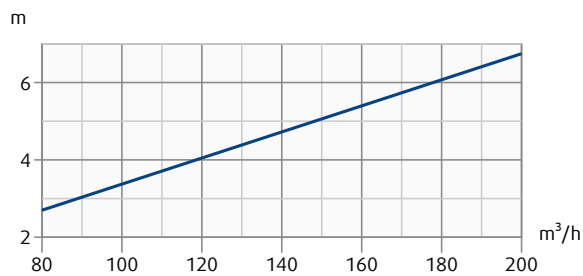
TFF-150-SW

Spadek ciśnienia i poziom mocy akustycznej ważonej filtrem A w dB(A)



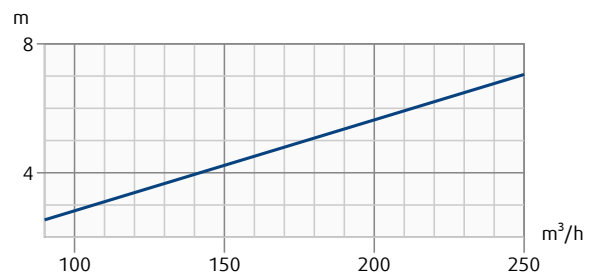
TFF-125-SW

Zasięg strumienia (prędkość terminalna 0.2 m/s)



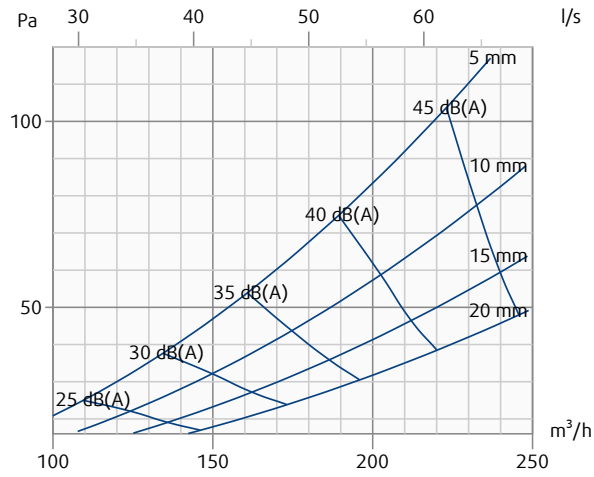
TFF-150-SW

Zasięg strumienia (prędkość terminalna 0.2 m/s)



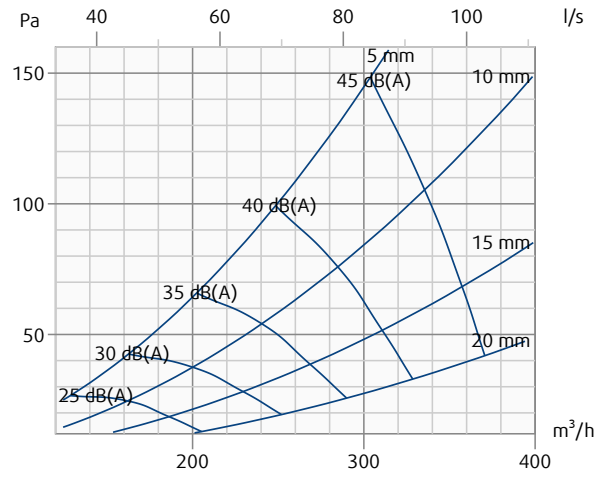
TFF-160-SW

Spadek ciśnienia i poziom mocy akustycznej ważonej filtrem A w dB(A)



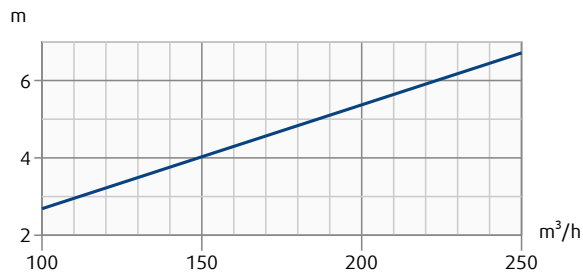
TFF-200-SW

Spadek ciśnienia i poziom mocy akustycznej ważonej filtrem A w dB(A)



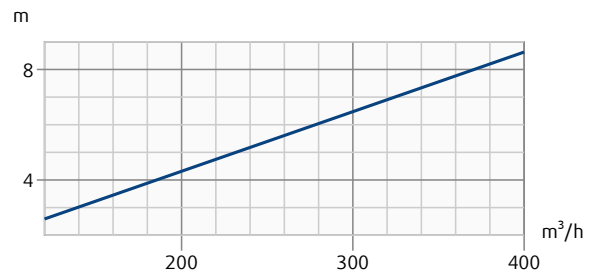
TFF-160-SW

Zasięg strumienia (prędkość terminalna 0.2 m/s)

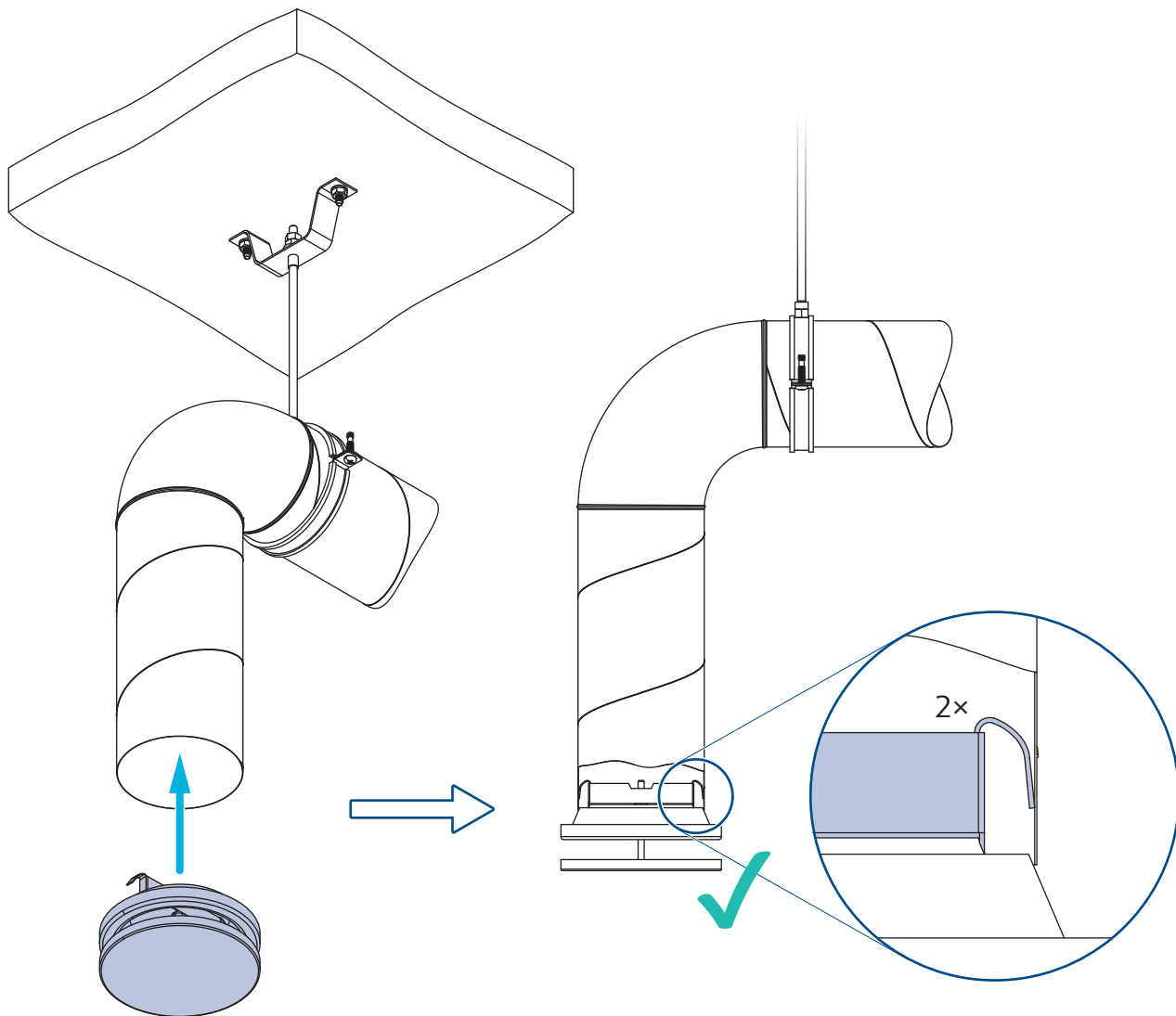


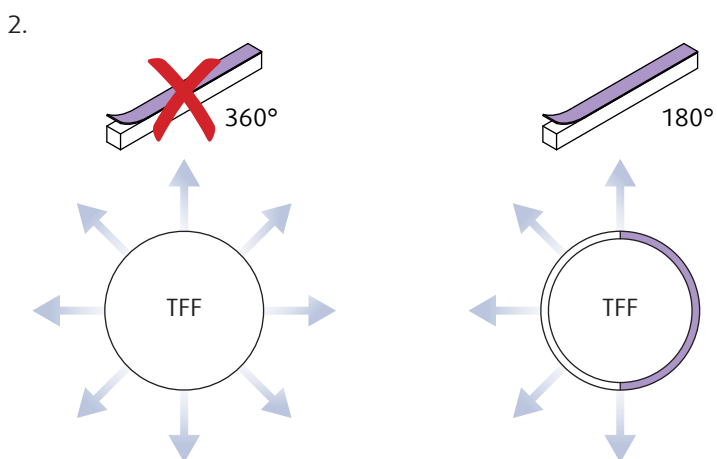
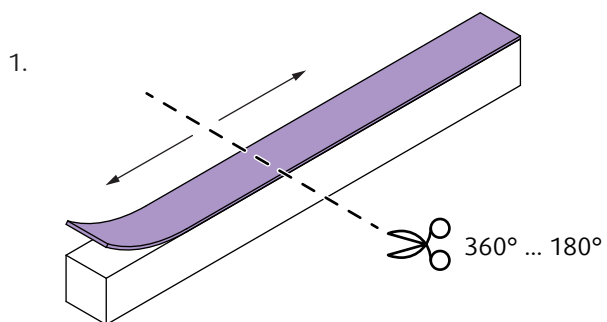
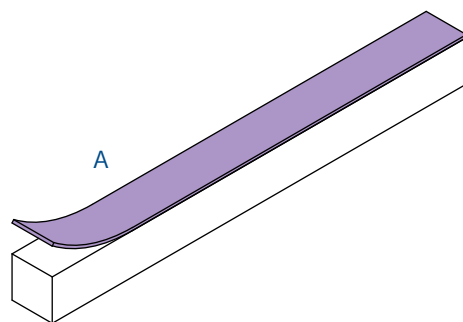
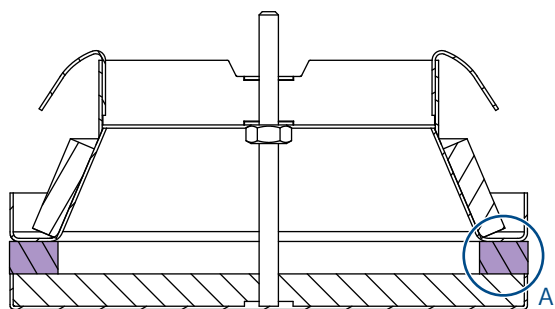
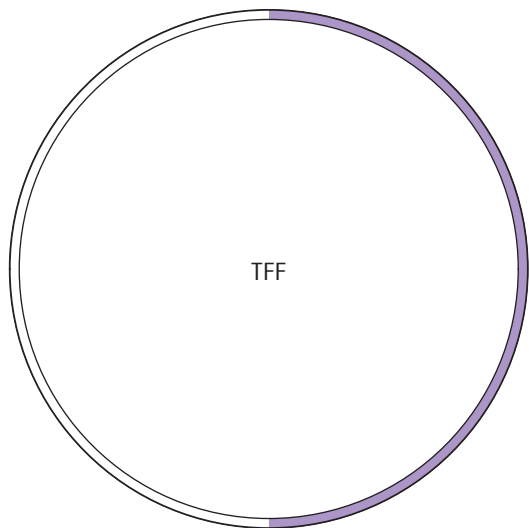
TFF-200-SW

Zasięg strumienia (prędkość terminalna 0.2 m/s)

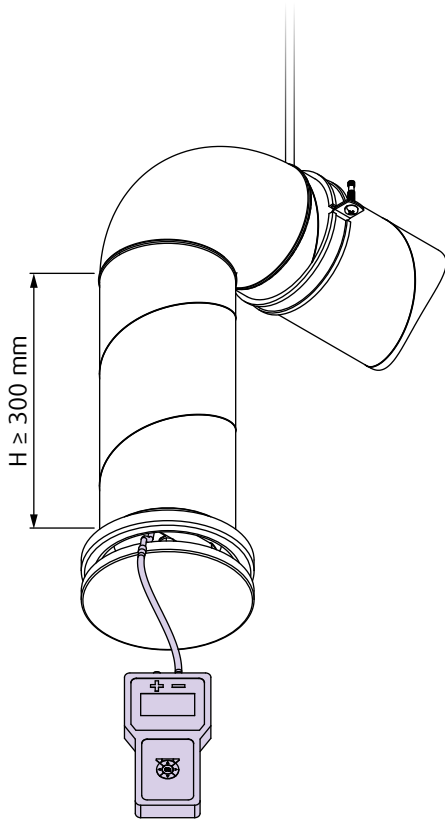


Montaż

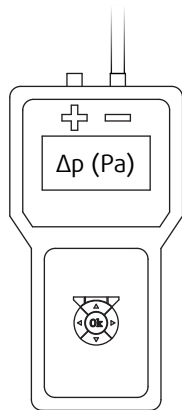
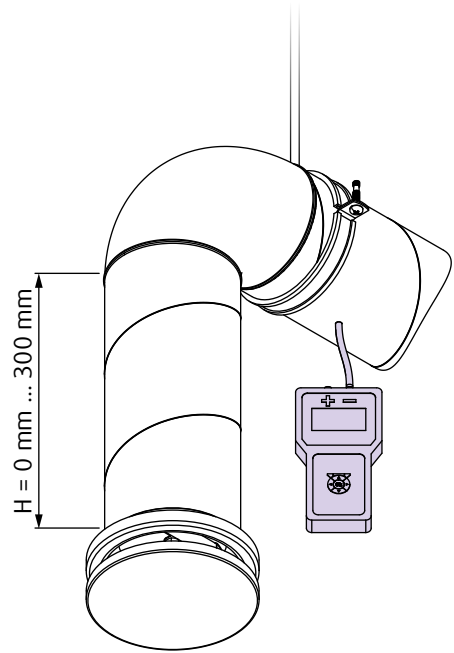




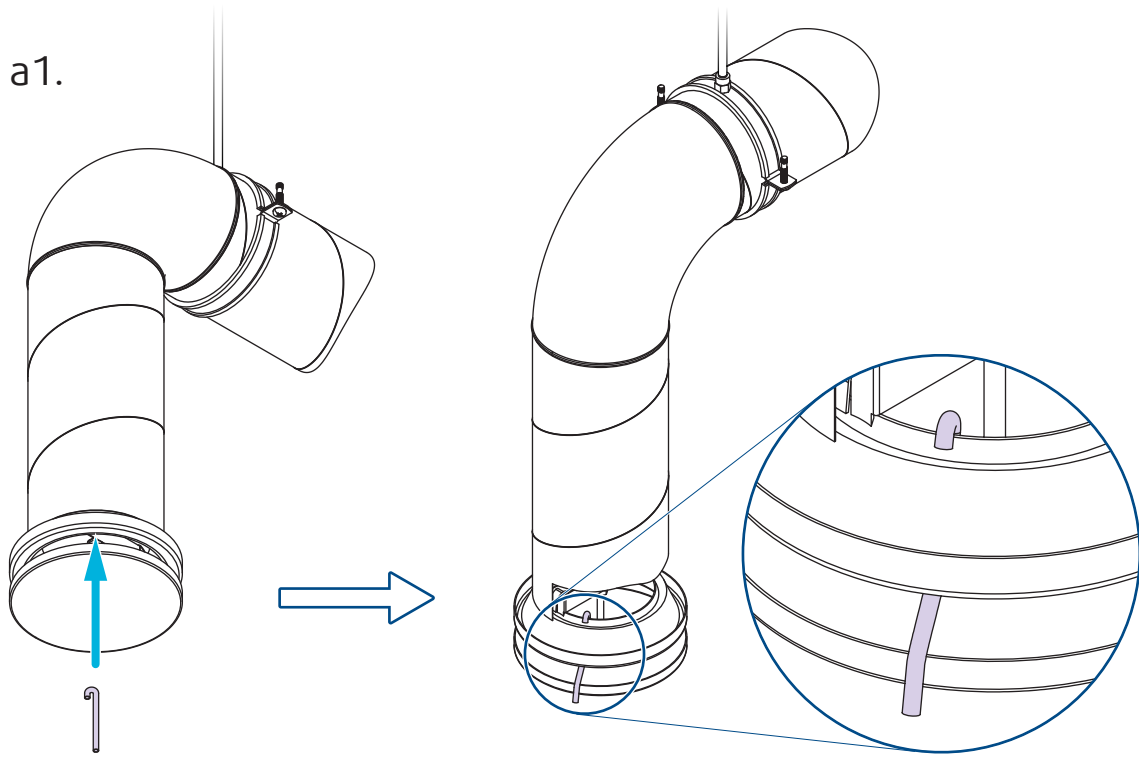
a



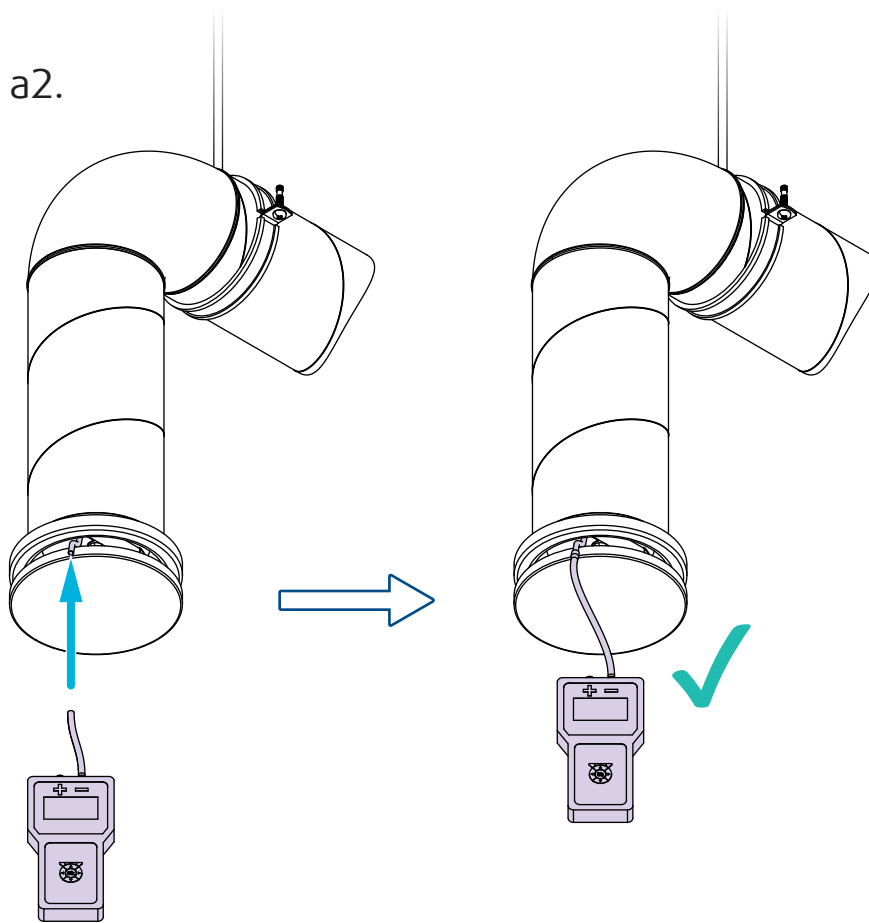
b



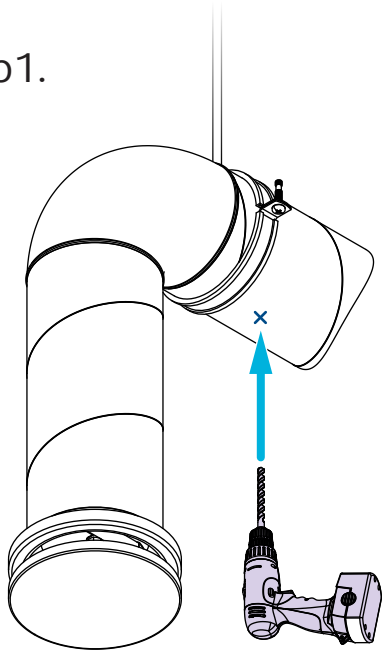
a1.



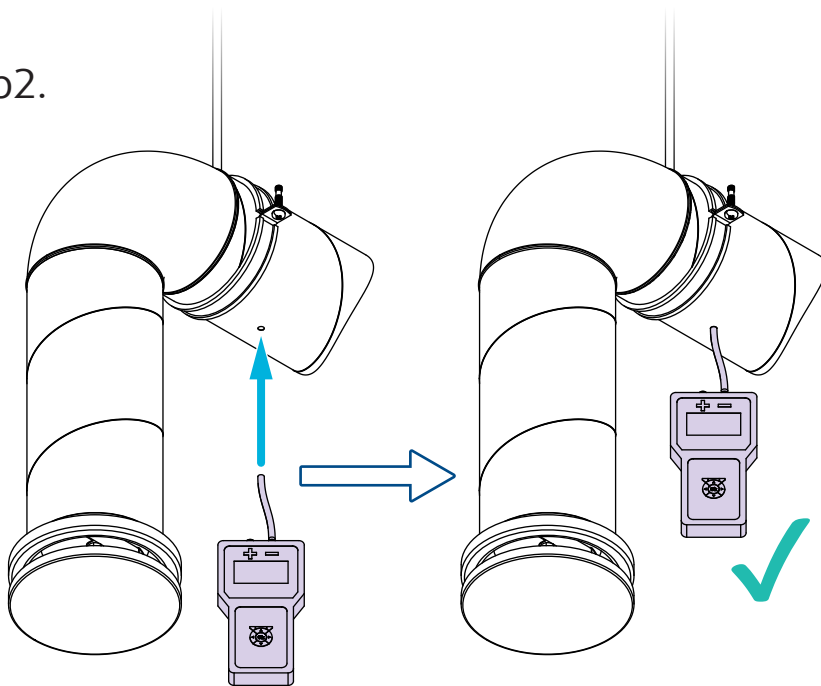
a2.

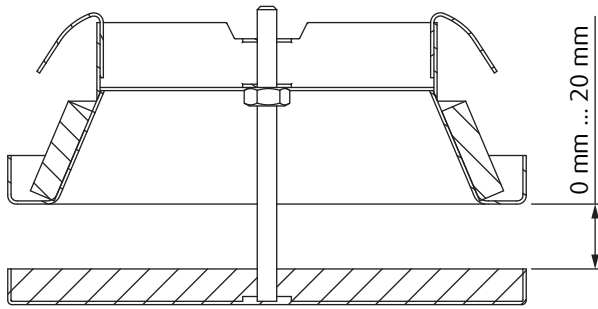


b1.

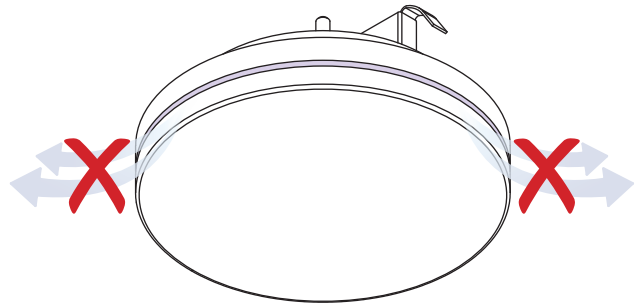
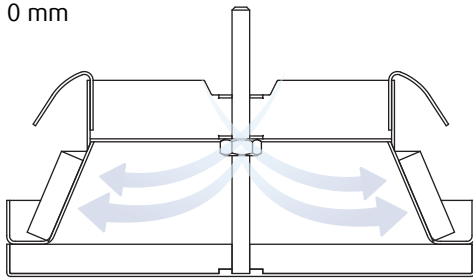


b2.

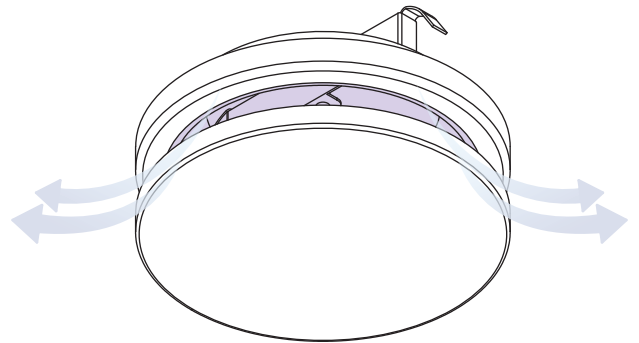
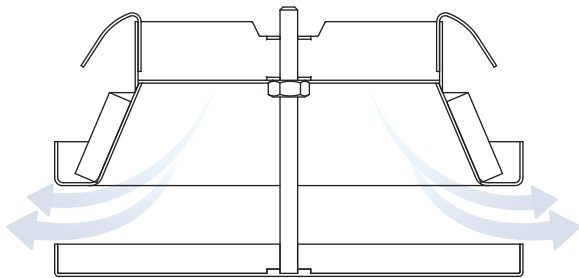




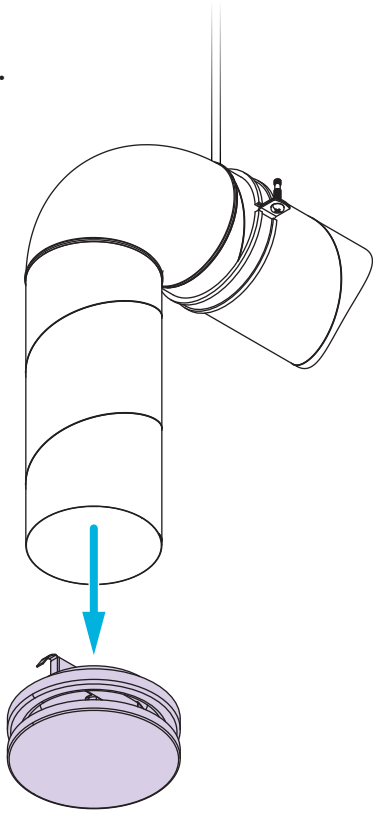
0 mm



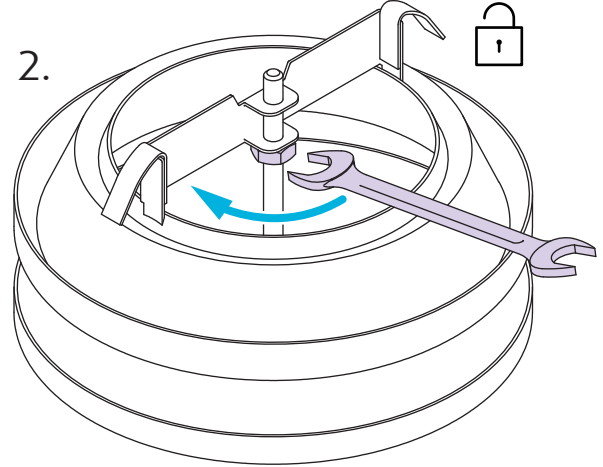
1 mm ... 20 mm



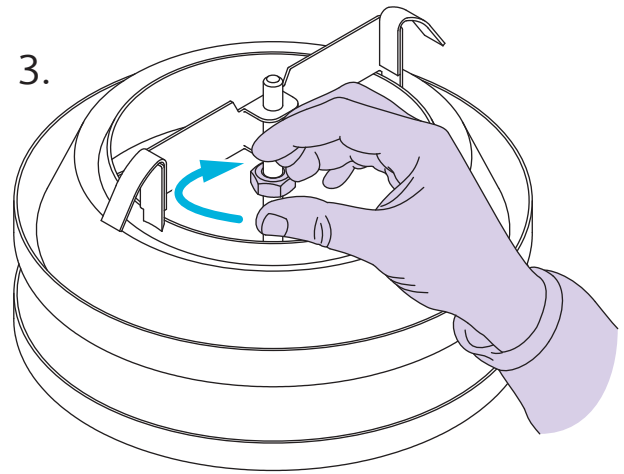
1.



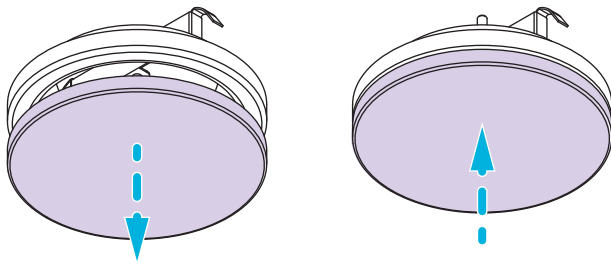
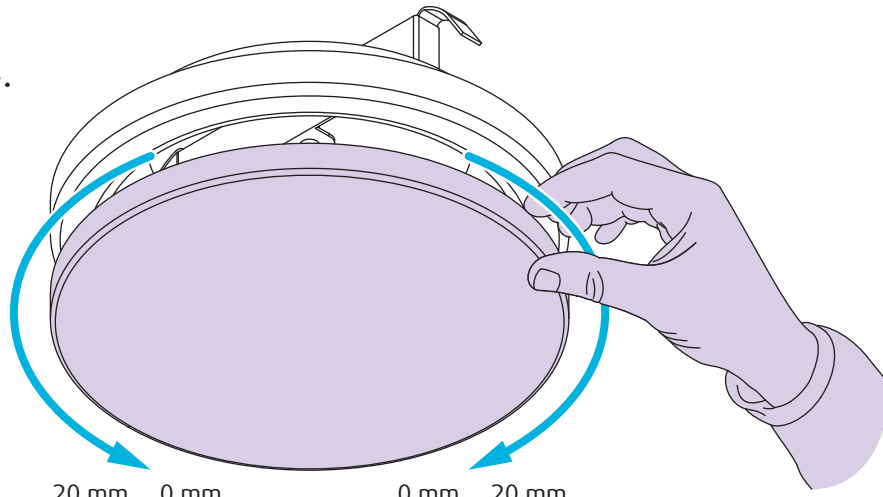
2.



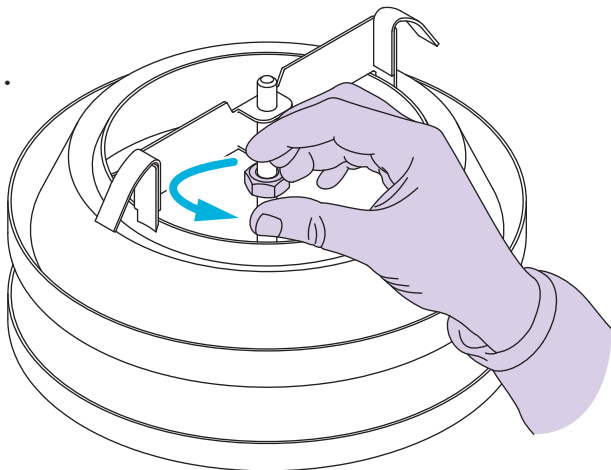
3.



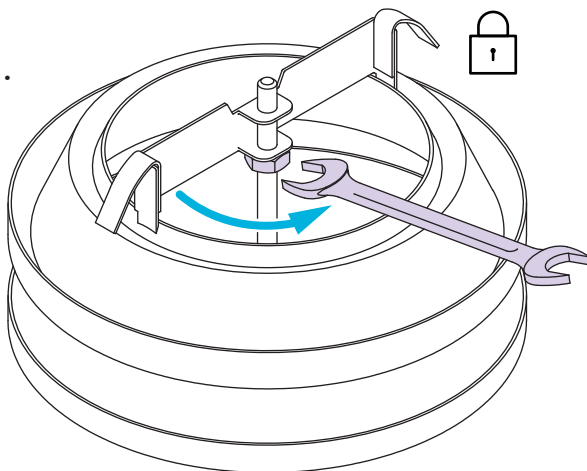
4.



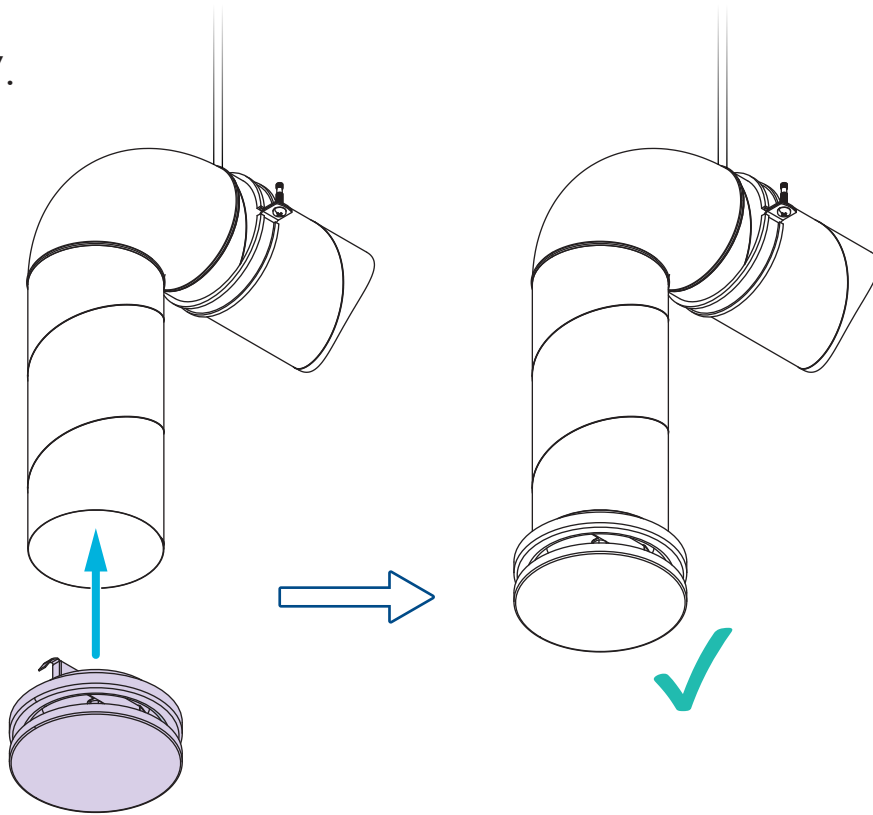
5.



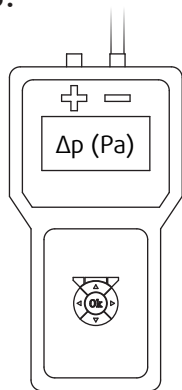
6.



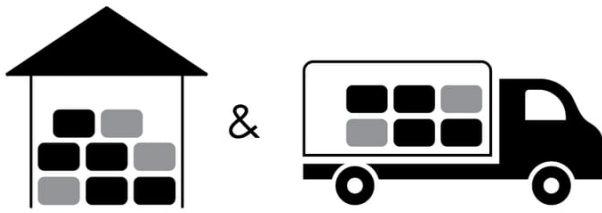
7.





8.




Transport, przechowywanie i eksploatacja



 °C -40 °C ... +50 °C

 % ≤ 95%



 °C -20 °C ... +70 °C

 % ≤ 95%

Uzupełnienie

Wszelkie odchylenia od specyfikacji technicznej zawarte w tej instrukcji oraz warunkach należy omówić z producentem. Zastrzegamy sobie prawo do dokonania dowolnych zmian w produkcie bez powiadomienia, o ile te zmiany nie mają wpływu na jakość produktu i wymaganych parametrów. Aktualne informacje o wszystkich produktach są dostępne na www.design.systemair.com.



Handbook_TFF_pl-PL
design.systemair.com
www.systemair.com

© Prawa autorskie Systemair Production a.s
Wszelkie prawa zastrzeżone
E&OE

Systemair zastrzega sobie prawo do zmiany swoich produktów bez uprzedzenia.
Dotyczy to również produktów już zamówionych, o ile nie ma to wpływu na wcześniej uzgodnione specyfikacje.