



Technická špecifikácia + Návod na inštaláciu a údržbu

TFF

Kovový prívodný ventil



Obsah

| | |
|-----------------------------------|----|
| Popis | 3 |
| Rozmery a hmotnosti | 5 |
| Objednávaci kód | 6 |
| Príslušenstvo | 7 |
| Technické parametre | 8 |
| Inštalácia | 14 |
| Preprava, skladovanie a prevádzka | 23 |
| Dodatok | 24 |

Popis

TFF je kruhový prívodný difúzor na stropnú inštaláciu. Je primárne určený na prívod vzduchu, môže sa však použiť aj na odvod vzduchu. Umožňuje nastaviť úroveň prietoku vzduchu a poskytuje distribúciu vzduchu v rozsahu 360°, ktorý je možné pomocou záslepky obmedziť na 180°. Oblasťou použitia sú kancelárie, hotely, rezidenčné priestory a podobne.

Hlavné vlastnosti

- Jednoduché a presné nastavenie prietoku vzduchu
- Nerušivá estetická forma
- Jednoduchá inštalácia

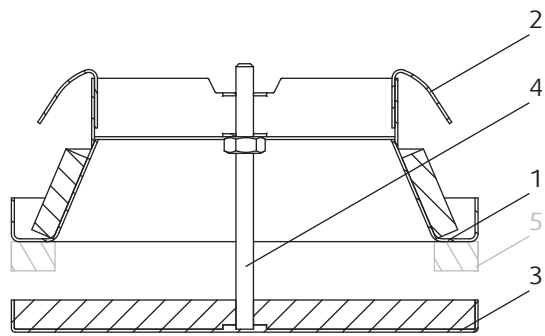
Príslušenstvo

- RF-BOR-C montážny rámik (nie je dostupný pre všetky veľkosti ventilov)

Vyhotovenie

TFF je vyrobený z pozinkovaného ocelového plechu s práškovou farbou. Výrobok sa skladá z pevnej časti s upevňovacími pružinami a nastaviteľnej čelnej dosky. Čelná doska je prichytená centrálnou skrutkou so závitom a možno ju otáčať, takže medzeru medzi doskou a pevnou časťou je možné nastaviť tak, aby sa dosahoval požadovaný objem prietoku vzduchu. Ventil je práškovo lakovaný v odtieni RAL9003 (signálna biela). Iné farby na vyžiadanie.

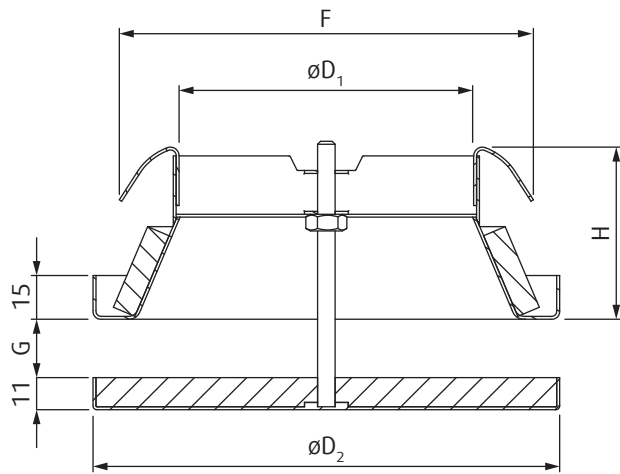
Časti výrobku



Legenda

- 1 - Telo ventilu
- 2 - Upínacie pružinky
- 3 - Čelný disk
- 4 - Oska so závitom
- 5 - Oblasť na prilepenie penového usmerňovacieho pruhu

Rozmery a hmotnosti



| DN | $\varnothing D_1$ | $\varnothing D_2$ | F | G | H | m |
|-----|-------------------|-------------------|-----|----------|----|-----|
| | mm | | | | | kg |
| 80 | 55 | 108 | 96 | 0 ... 20 | 60 | 0,2 |
| 100 | 73 | 135 | 114 | 0 ... 30 | 60 | 0,3 |
| 125 | 101 | 160 | 142 | 0 ... 20 | 60 | 0,4 |
| 150 | 128 | 191 | 169 | 0 ... 15 | 60 | 0,4 |
| 160 | 136 | 195 | 176 | 0 ... 15 | 60 | 0,5 |
| 200 | 175 | 230 | 216 | 0 ... 30 | 60 | 0,7 |

Objednávací kód

TFF-

Menovitý rozmer pripojeného potrubia

80

100

125

150

160

200

Povrchová úprava¹

SW Signálna biela (RAL9003, lesk 30%)

RALXXXX Iná farba RAL

POZNÁMKA:

1. V prípade, že v objednávacom kóde nebude uvedená povrchová úprava, bude výrobok dodaný vo farbe RAL9003 signálna biela.

Príklad objednávacieho kódu

TFF-100-SW

TFF prívodný ventil s menovitým rozmerom 100, vo farbe signálna biela (RAL9003).

Príslušenstvo

RF-BOR-C



Popis

RF-BOR-C je montážny rámik, ktorý umožňuje pripojenie typov potrubí, ktoré nie je možné pripojiť priamo na difúzor, ako napr. flexibilné potrubia. Rámik tiež pomáha upevneniu difúzora na pevné konštrukčné diely ako napr. znížený strop.

Konštrukčné vyhotovenie

RF-BOR-C je vyrobený z pozinkovanej ocele. Rámik je vybavený upevňovacími pásikmi na upevnenie ventilu/difúzora na pevné konštrukčné diely.

Objednávací kód

RF-BOR-C-

Rozmer

100

125

160

Príklad objednávacieho kódu

RF-BOR-C-100

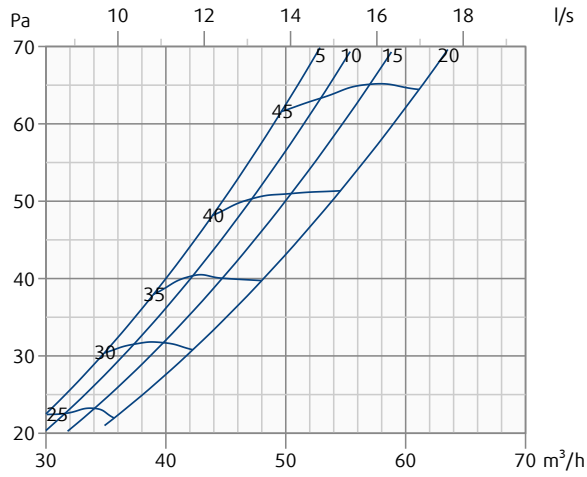
RF-BOR-C montážny rámik s menovitým rozmerom 100.

Technické parametre

Grafy pre TFF so 180° vzorom distribúcie vzduchu

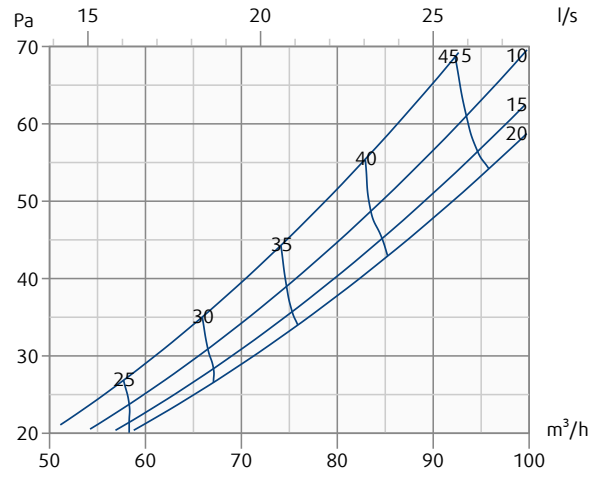
TFF-080-SW

Tlaková strata a A-vážená hladina akustického výkonu v dB(A)



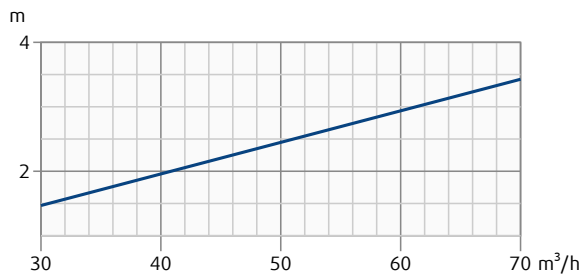
TFF-100-SW

Tlaková strata a A-vážená hladina akustického výkonu v dB(A)



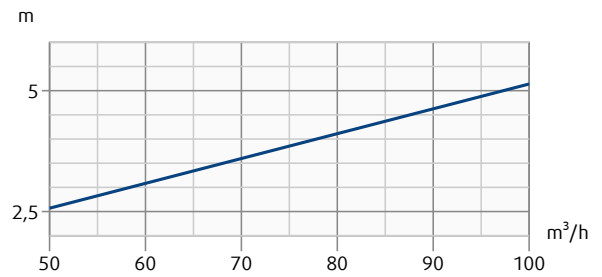
TFF-080-SW

Dosah prúdu (koncová rýchlosť 0.2 m/s)



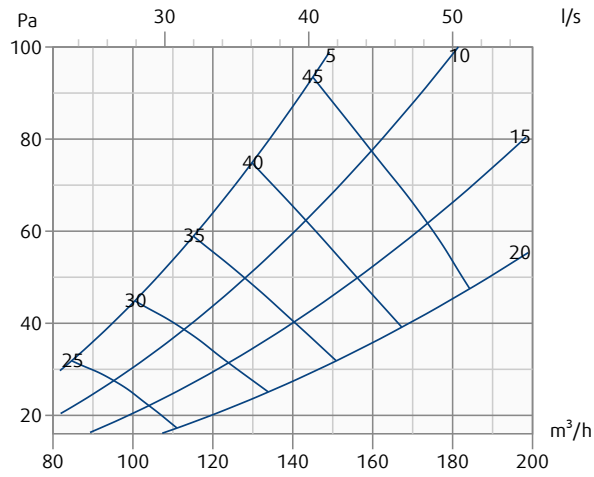
TFF-100-SW

Dosah prúdu (koncová rýchlosť 0.2 m/s)



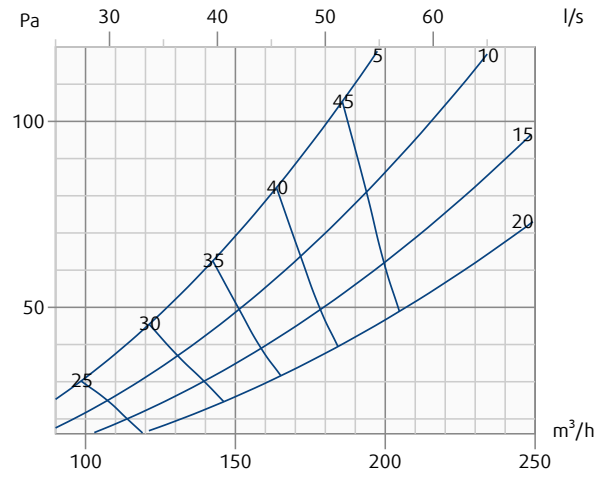
TFF-125-SW

Tlaková strata a A-vážená hladina akustického výkonu v dB(A)



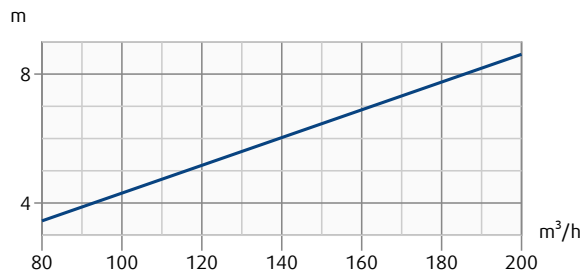
TFF-150-SW

Tlaková strata a A-vážená hladina akustického výkonu v dB(A)



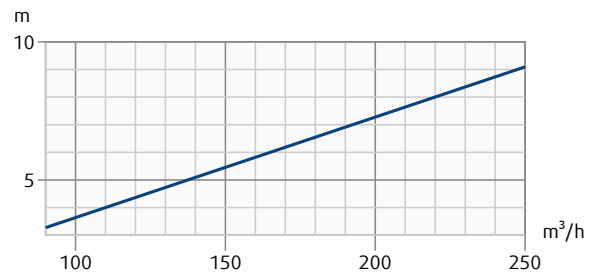
TFF-125-SW

Dosah prúdu (koncová rychlost 0.2 m/s)



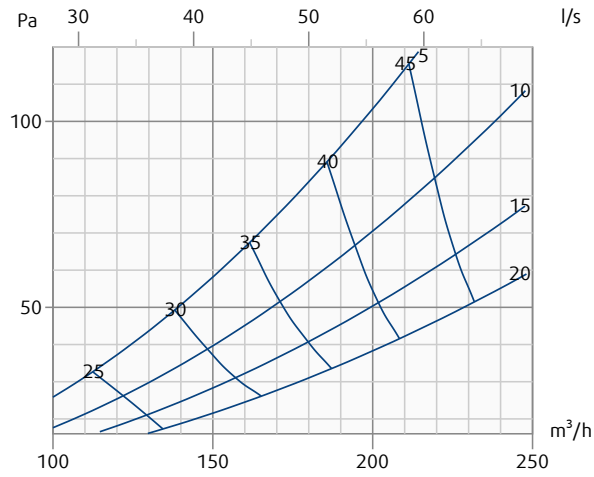
TFF-150-SW

Dosah prúdu (koncová rychlost 0.2 m/s)



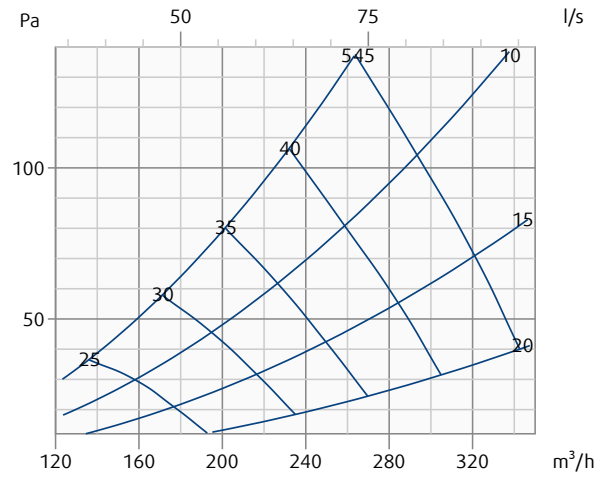
TFF-160-SW

Tlaková strata a A-vážená hladina akustického výkonu v dB(A)



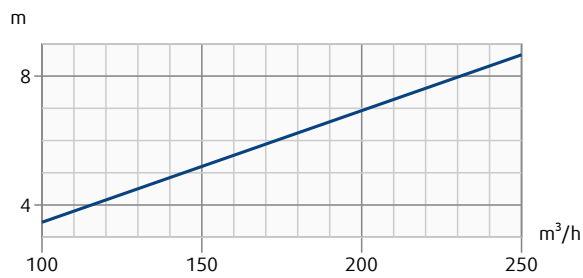
TFF-200-SW

Tlaková strata a A-vážená hladina akustického výkonu v dB(A)



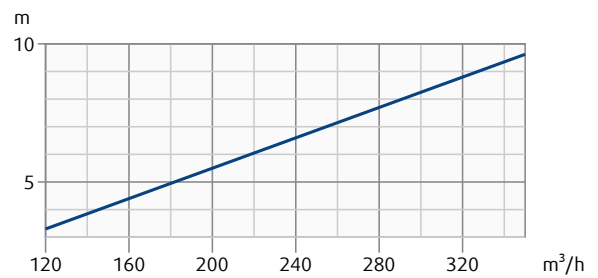
TFF-160-SW

Dosah prúdu (koncová rýchlosť 0.2 m/s)



TFF-200-SW

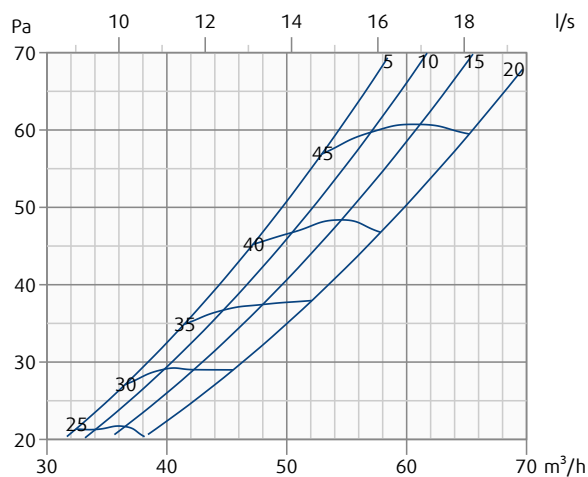
Dosah prúdu (koncová rýchlosť 0.2 m/s)



Grafy pre TFF s 360° vzorom distribúcie vzduchu

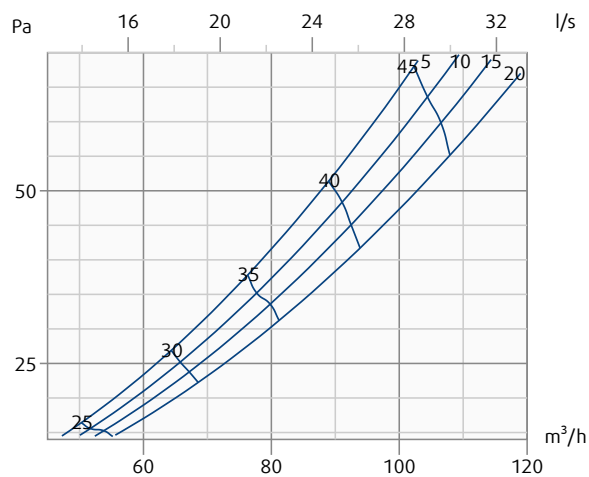
TFF-080-SW

Tlaková strata a A-vážená hladina akustického výkonu v dB(A)



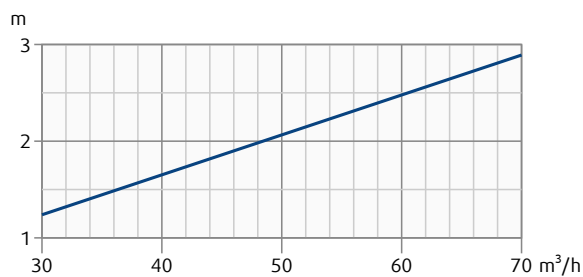
TFF-100-SW

Tlaková strata a A-vážená hladina akustického výkonu v dB(A)



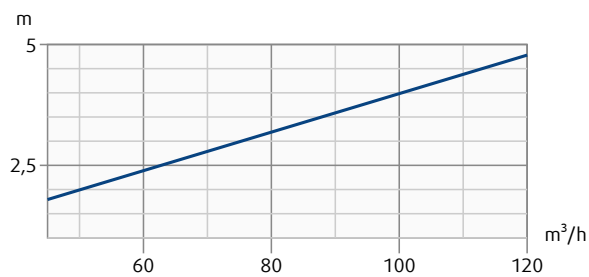
TFF-080-SW

Dosah prúdu (koncová rýchlosť 0.2 m/s)



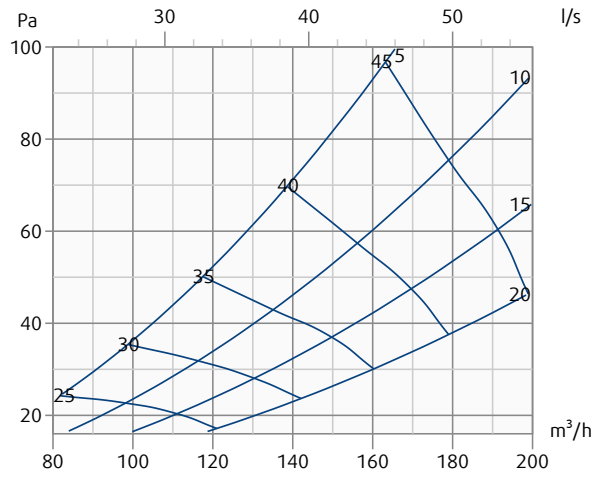
TFF-100-SW

Dosah prúdu (koncová rýchlosť 0.2 m/s)



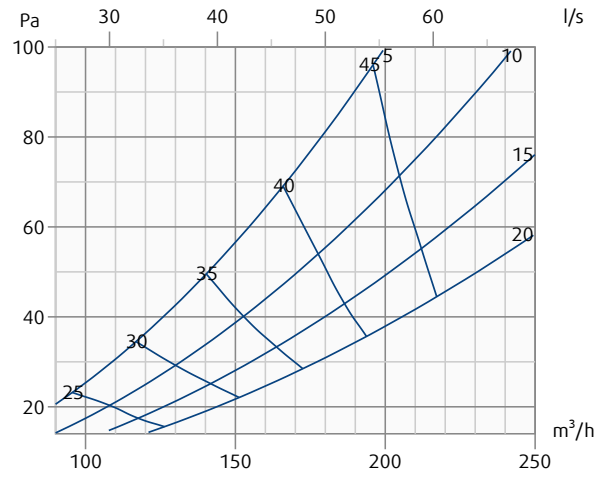
TFF-125-SW

Tlaková strata a A-vážená hladina akustického výkonu v dB(A)



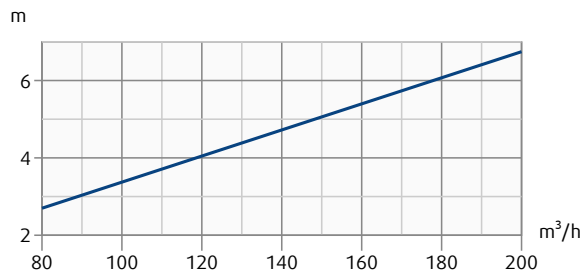
TFF-150-SW

Tlaková strata a A-vážená hladina akustického výkonu v dB(A)



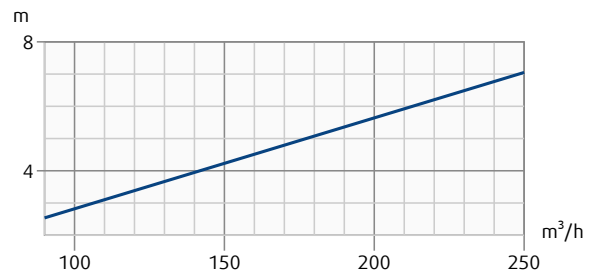
TFF-125-SW

Dosah prúdu (koncová rychlost 0.2 m/s)



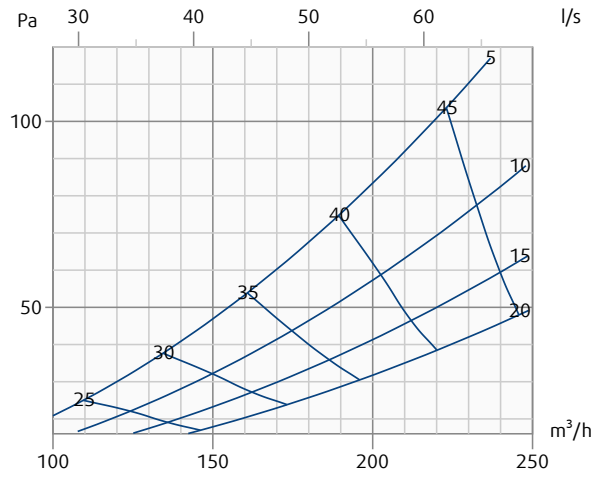
TFF-150-SW

Dosah prúdu (koncová rychlost 0.2 m/s)



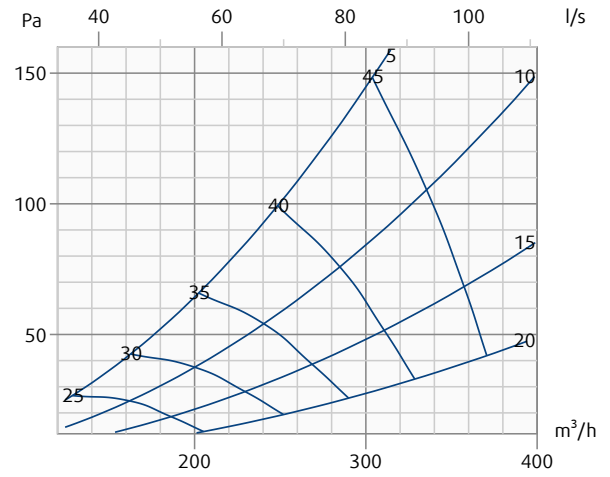
TFF-160-SW

Tlaková strata a A-vážená hladina akustického výkonu v dB(A)



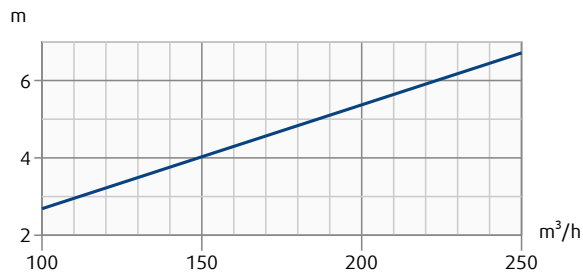
TFF-200-SW

Tlaková strata a A-vážená hladina akustického výkonu v dB(A)



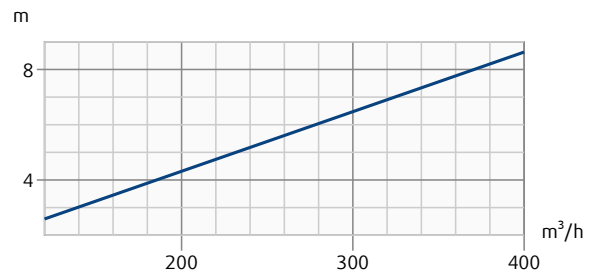
TFF-160-SW

Dosah prúdu (koncová rýchlosť 0.2 m/s)

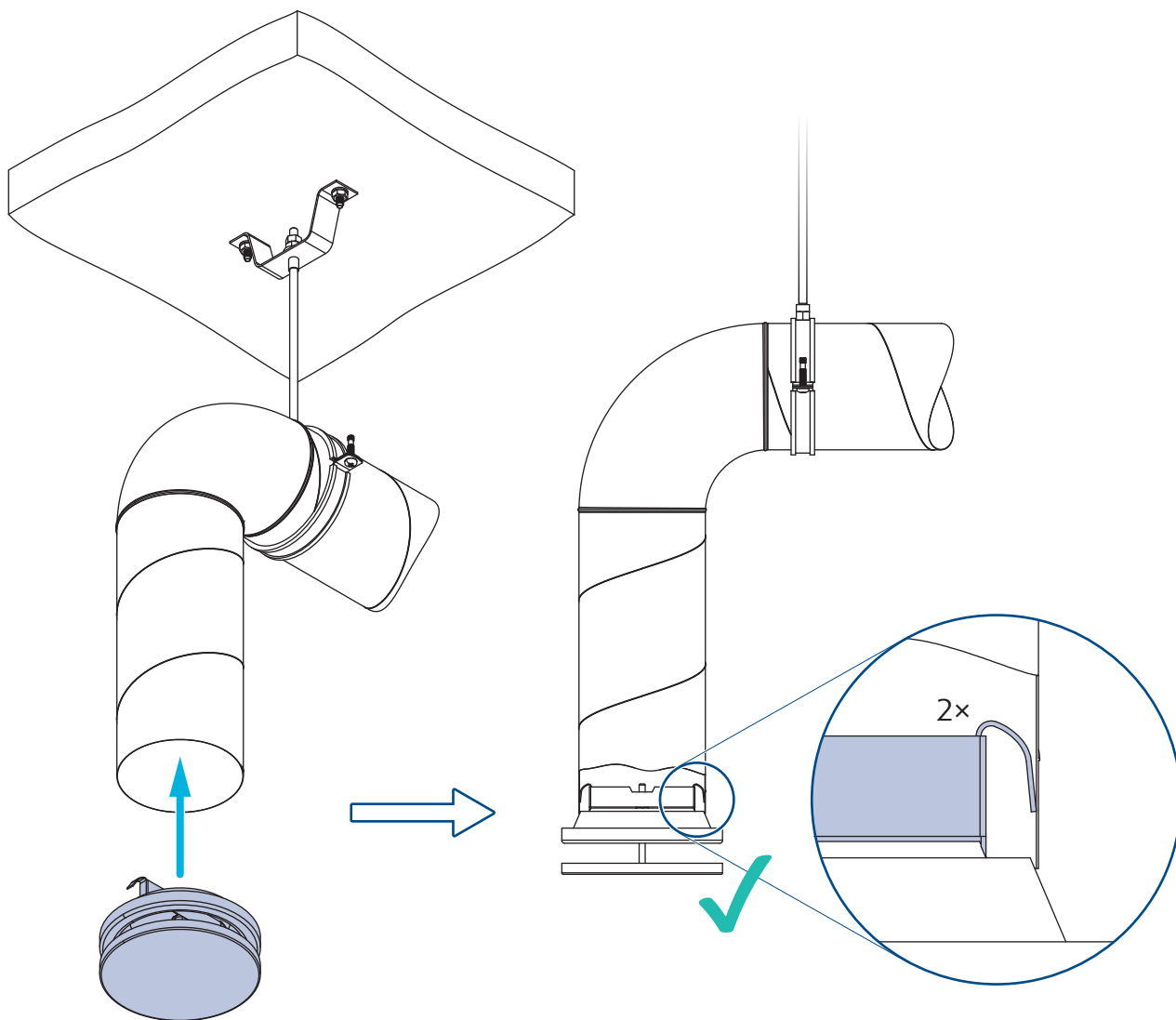


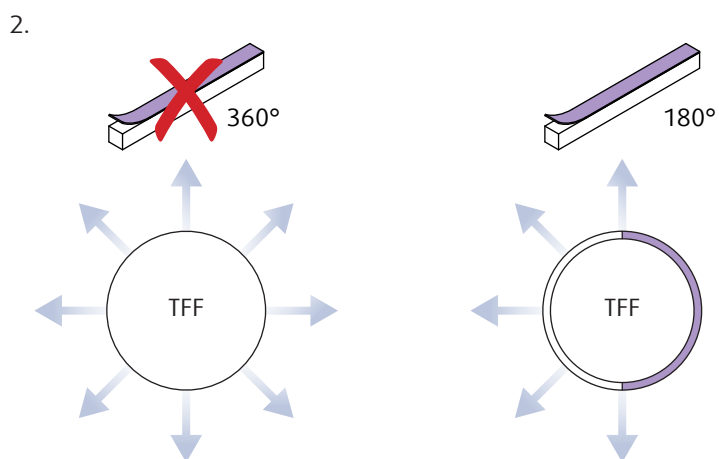
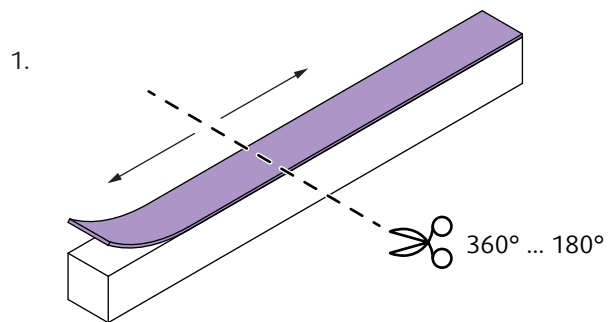
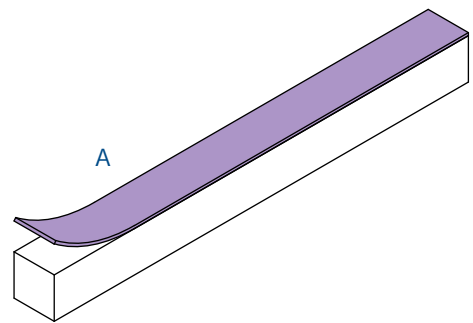
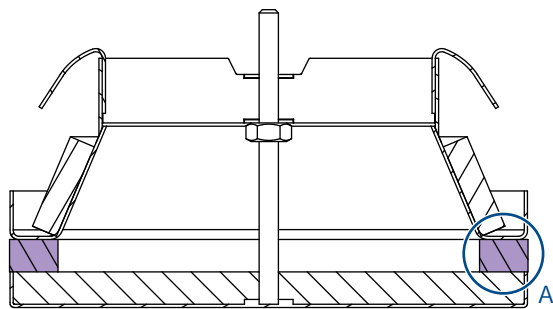
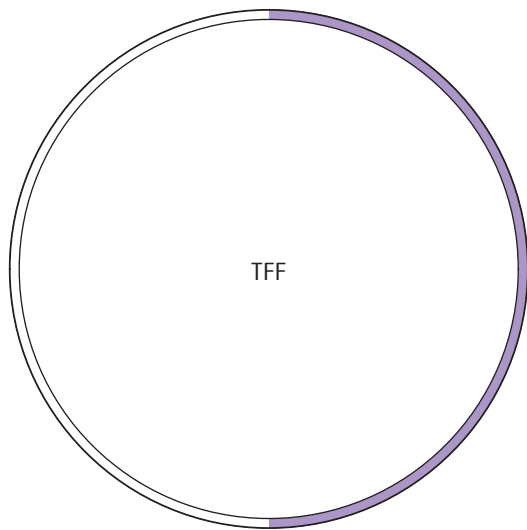
TFF-200-SW

Dosah prúdu (koncová rýchlosť 0.2 m/s)

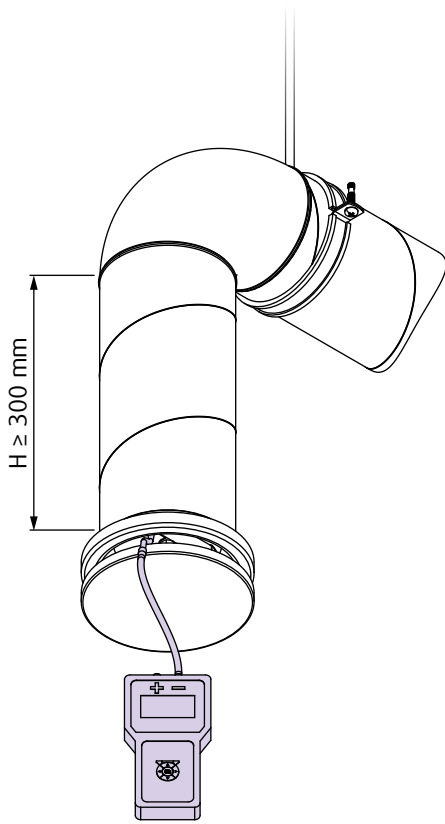


Inštalácia

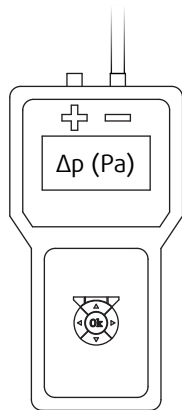
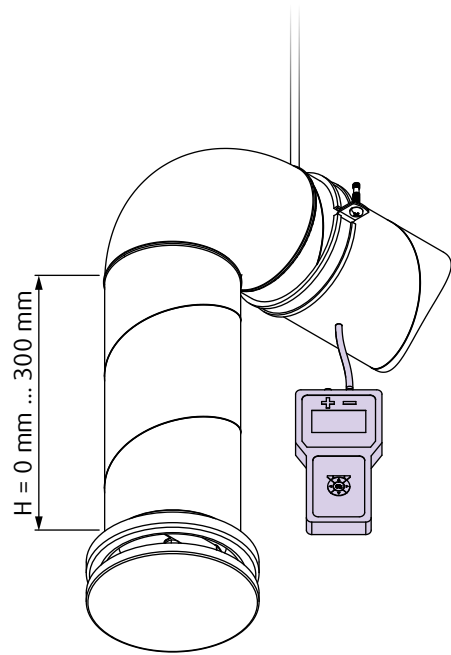




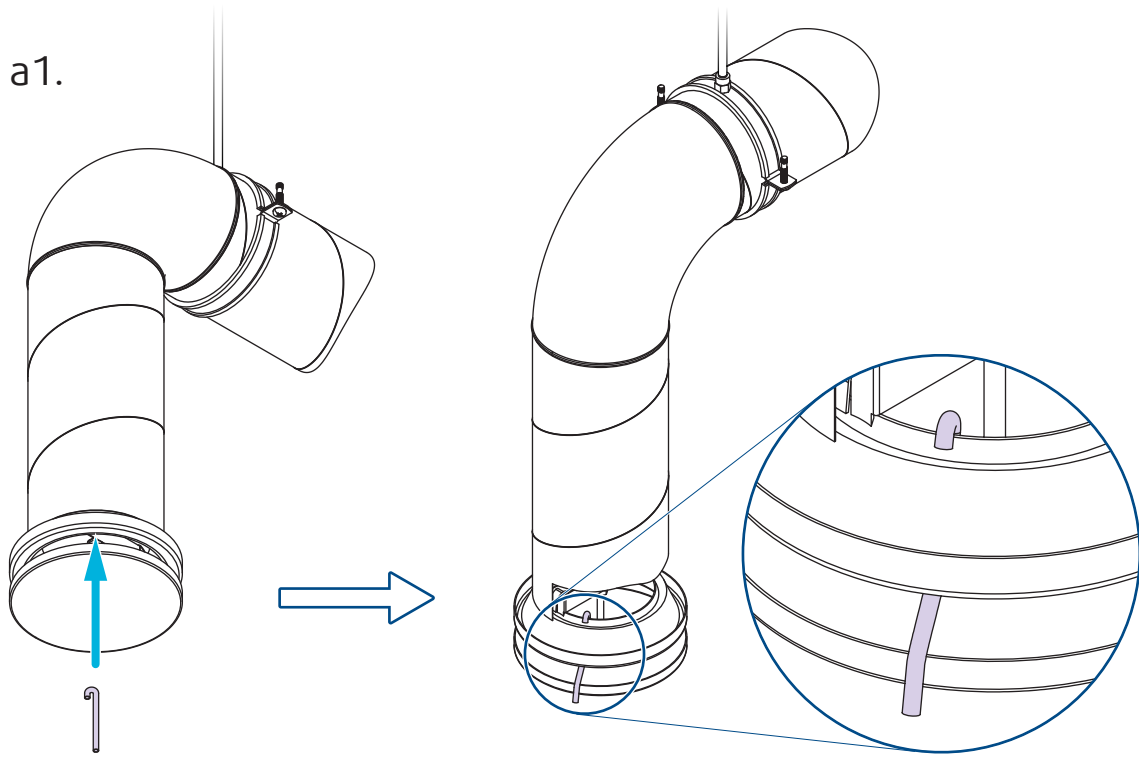
a



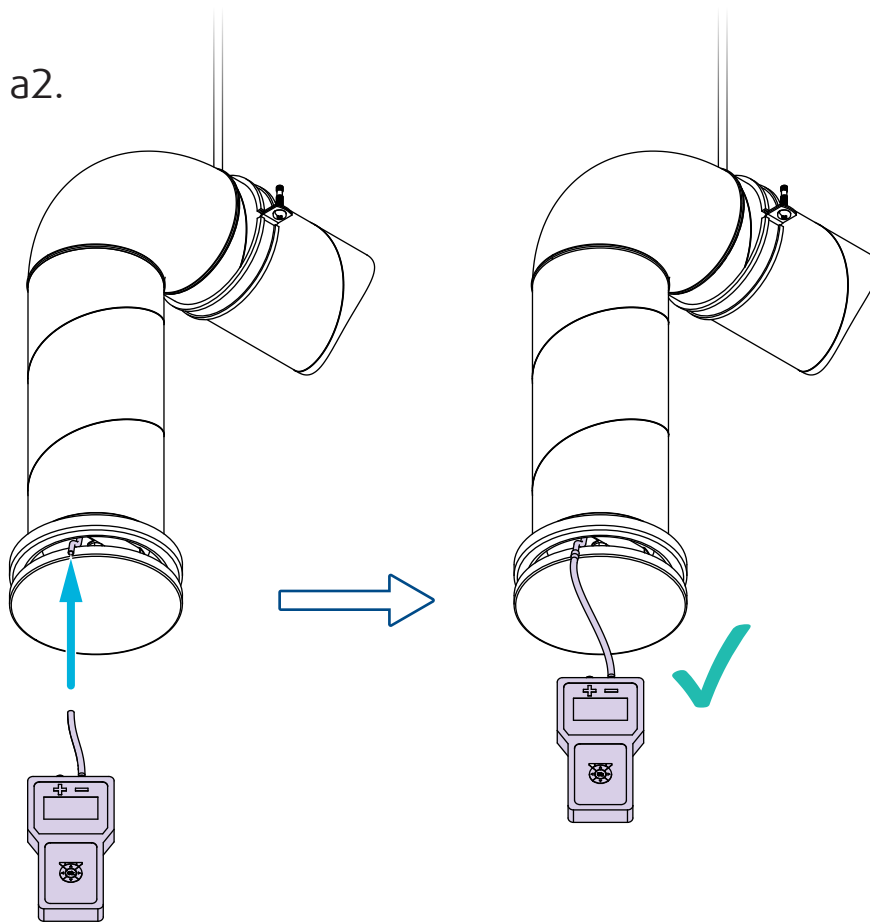
b



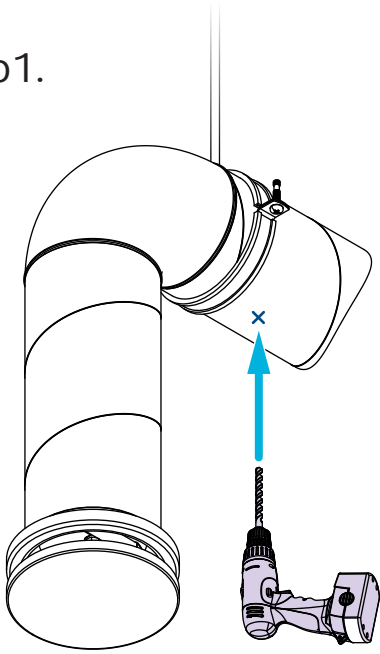
a1.



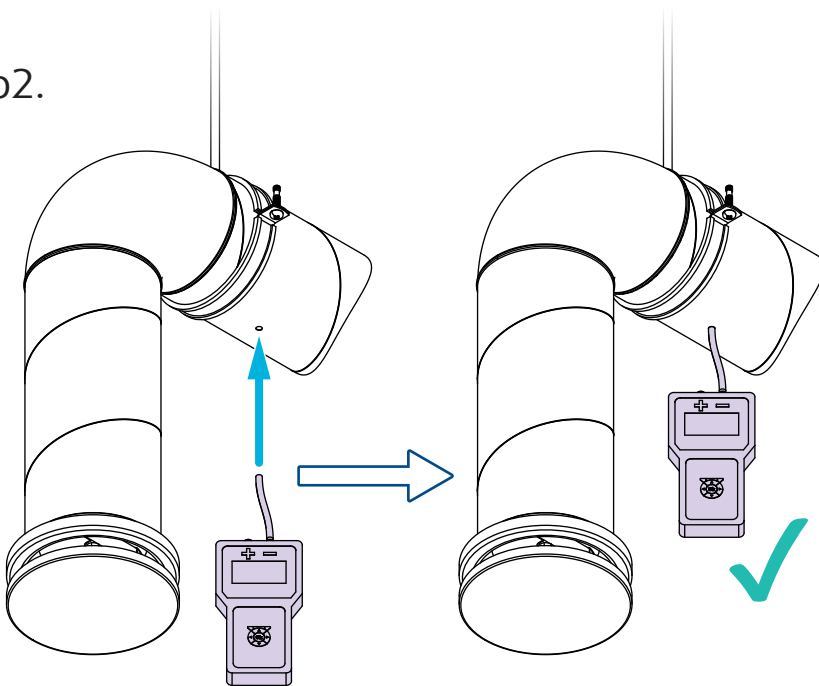
a2.

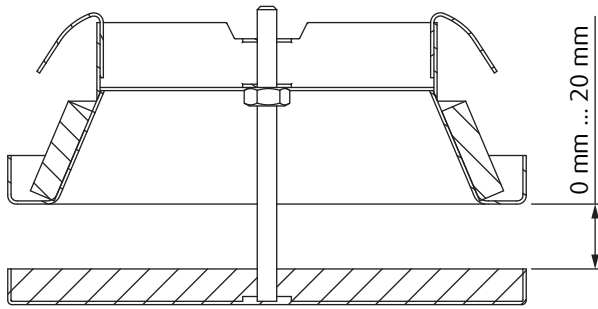


b1.

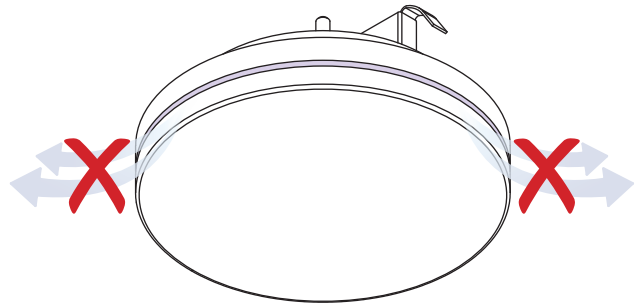
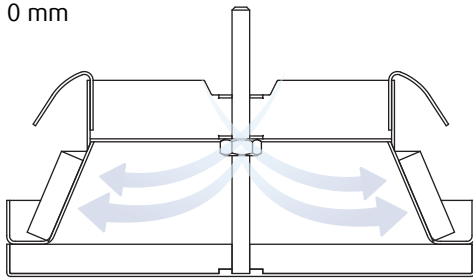


b2.

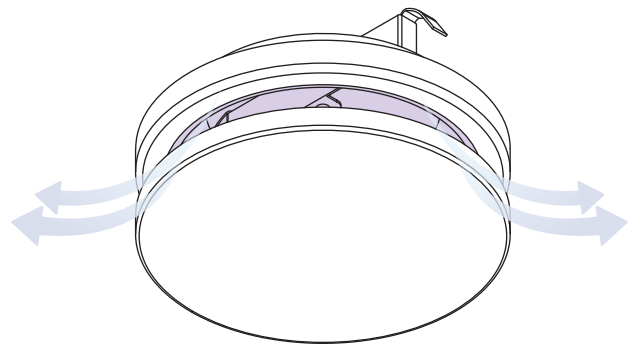
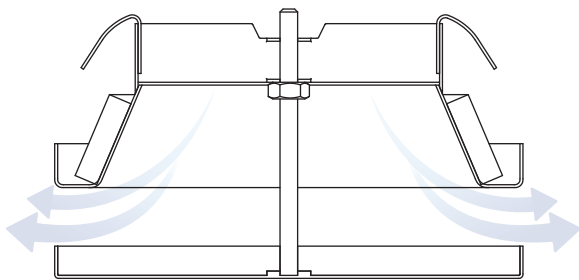




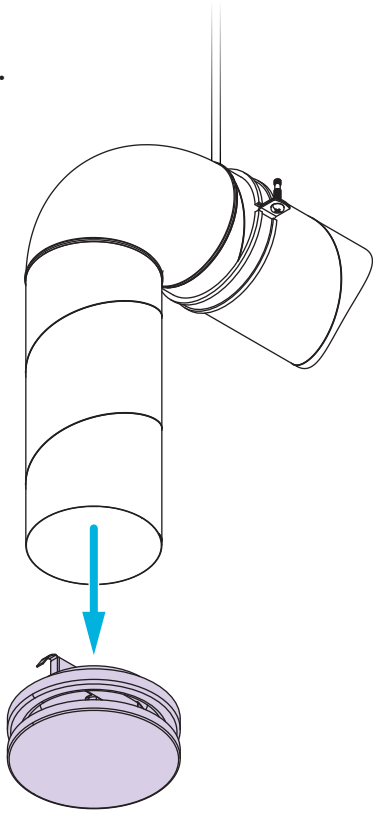
0 mm



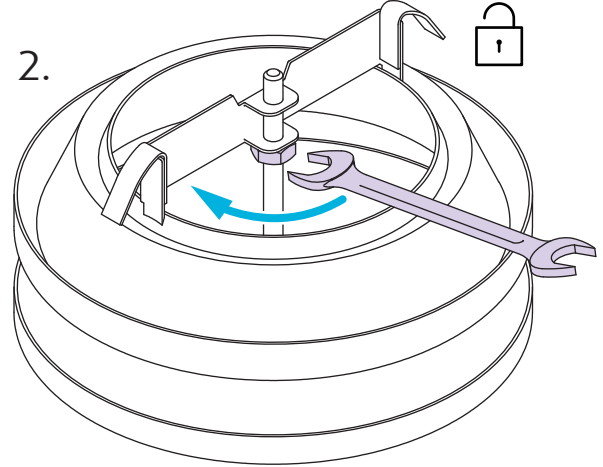
1 mm ... 20 mm



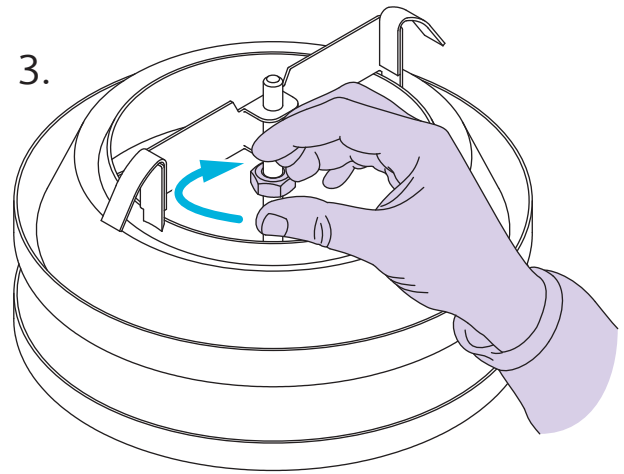
1.

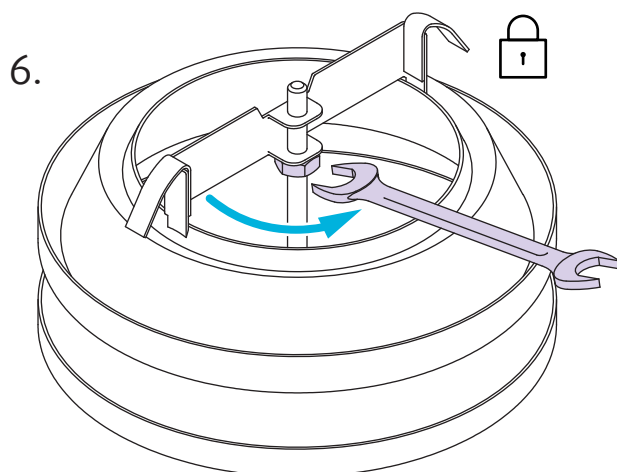
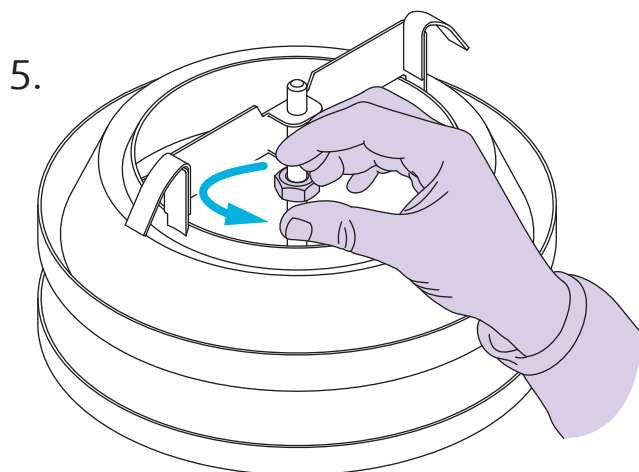
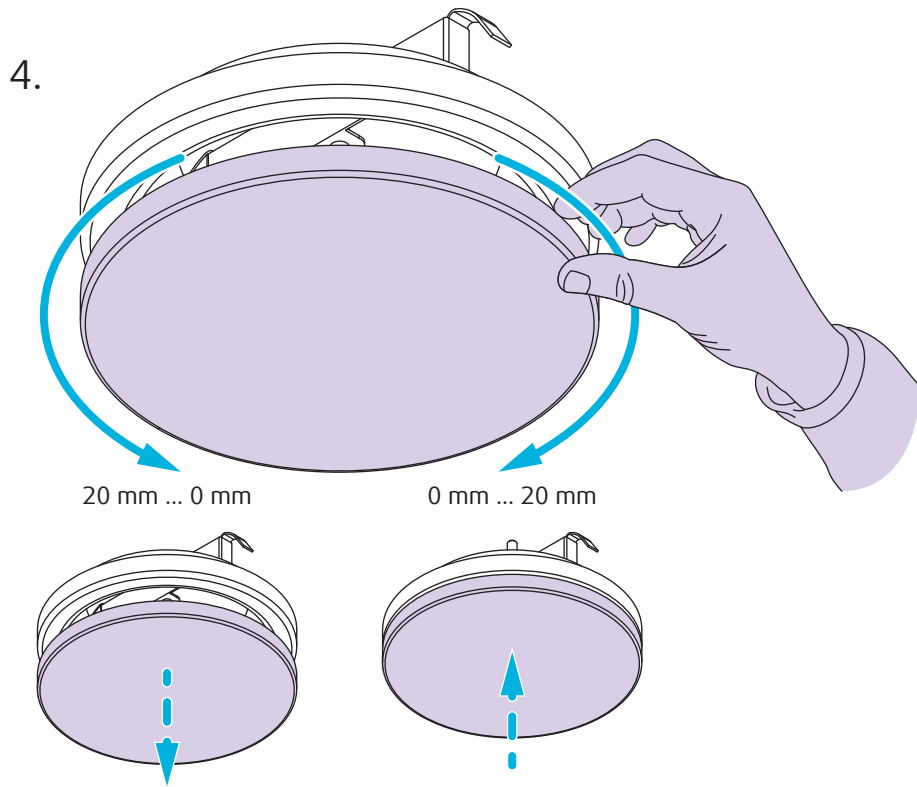


2.

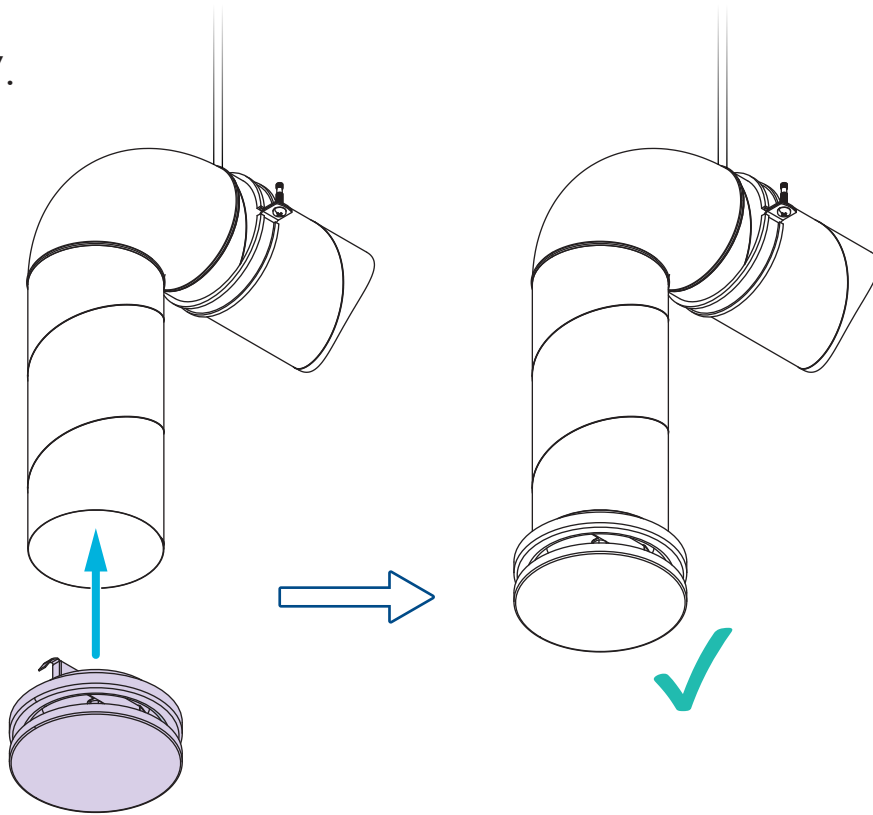


3.

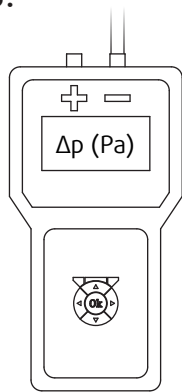




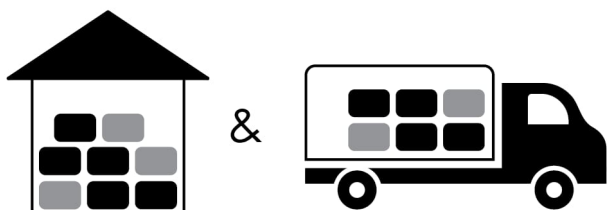
7.





8.




Preprava, skladovanie a prevádzka



 °C -40 °C ... +50 °C

 % ≤ 95%



 °C -20 °C ... +70 °C

 % ≤ 95%

Dodatok

Akékoľvek odchýlky od tu uvedených technických špecifikácií a podmienok je potrebné prejednať s výrobcom. Výrobca si vyhradzuje právo na akékoľvek zmeny na výrobku bez predchádzajúceho upozornenia za predpokladu, že tieto zmeny nemajú vplyv na kvalitu a požadované parametre výrobku. Aktuálne informácie o všetkých výrobcoch nájdete na v návrhovom programe Systemair DESIGN.



Handbook_TFF_sk-SK
design.systemair.com
www.systemair.com

© Copyright Systemair Production a.s
Všetky práva vyhradené
E&OE

Systemair si vyhradzuje právo zmeniť svoje produkty bez upozornenia.
To platí aj pre už objednané produkty, pokiaľ to neovplyvní vopred dohodnuté špecifikácie.