



Manuale tecnico

---

**TFF**

**Valvole di mandata in acciaio**



# Tabella dei Contenuti

Descrizione	3
Dimensioni	5
Codice di ordinazione	6
Accessori	7
Parametri tecnici	8
Installazione	14
Trasporto, stoccaggio e funzionamento	23
Supplemento	24

## Descrizione

TFF è una valvola di ventilazione. E' utilizzata principalmente per la mandata dell'aria, ma può essere usata anche per l'estrazione. Il prodotto è installato su canali nei soffitti o a parete. Pannello frontale regolabile. La diffusione dell'aria attraverso il prodotto può essere a 360° e può essere schermata fino a 180° mediante un deflettore. Il campo di applicazione sono uffici, hotel e ambienti residenziali.

## Caratteristiche

- Regolazione dell'aria semplice e precisa
- Estetica semplice, non ingombrante
- Semplice installazione

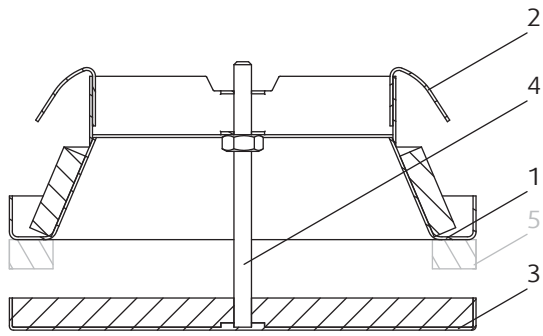
## Accessori

- RF-BOR-C (non disponibile per tutte le taglie delle valvole)

## Design

La valvola di ventilazione TFF è realizzata in acciaio zincato. Il prodotto è costituito da un alloggiamento valvola, collegamento al condotto con molle di fissaggio e pannello frontale regolabile. Il pannello frontale è fissato tramite una vite centrale filettata e può essere regolato ruotandolo. La feritoia può essere regolata per ottenere la portata desiderata. Verniciatura a polvere bianco signal (RAL9003). Altre colorazioni RAL a richiesta

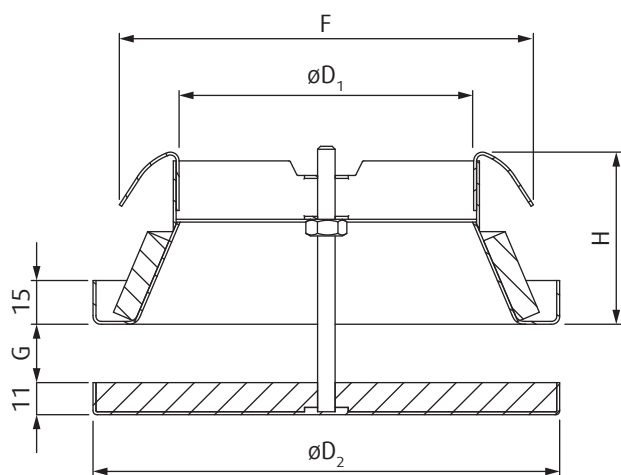
## Componenti



### Legenda

- 1 - Alloggiamento valvola
- 2 - Molle di fissaggio
- 3 - Pannello frontale
- 4 - Vite filettata
- 5 - Area per far aderire la fascia deflettrice

## Dimensioni



DN	$\varnothing D_1$	$\varnothing D_2$	F	G	H	m
	mm					kg
80	55	108	96	0 ... 20	60	0,2
100	73	135	114	0 ... 30	60	0,3
125	101	160	142	0 ... 20	60	0,4
150	128	191	169	0 ... 15	60	0,4
160	136	195	176	0 ... 15	60	0,5
200	175	230	216	0 ... 30	60	0,7

# Codice di ordinazione

TFF-

Dimensioni nominali dell'imbocco a canale

80

100

125

150

160

200

Finitura Superficiale<sup>1</sup>

**SW** Bianco signal (RAL9003, gloss 30%)

**RALXXXX** Altre colorazioni RAL

NOTA:

1. Nel caso in cui la finitura superficiale non sia specificata nel codice d'ordine, il prodotto verrà consegnato verniciato bianco RAL9003.

## Esempio di Codice d'Ordine

TFF-100-SW

Valvola di ventilazione TFF, con imbocco per canale, taglia 100. Colore bianco signal (RAL9003).

## Accessori

### RF-BOR-C



### Descrizione

RF-BOR-C è un controtelaio. Permette di connettere tipologie di condotto che non possono essere direttamente collegate alla valvola, come ad esempio i condotti flessibili. Consente anche di fissare le valvole ad elementi costruttivi rigidi, come ad esempio controsoffitti.

### Design

RF-BOR-C è realizzata in acciaio zincato. E' realizzato con cinghie di fissaggio per connettere la valvola ad elementi costruttivi rigidi.

### Come ordinare

RF-BOR-C-

Dimensioni

80

100

125

150

160

200

### Esempio di Codice d'Ordinazione

RF-BOR-C-100

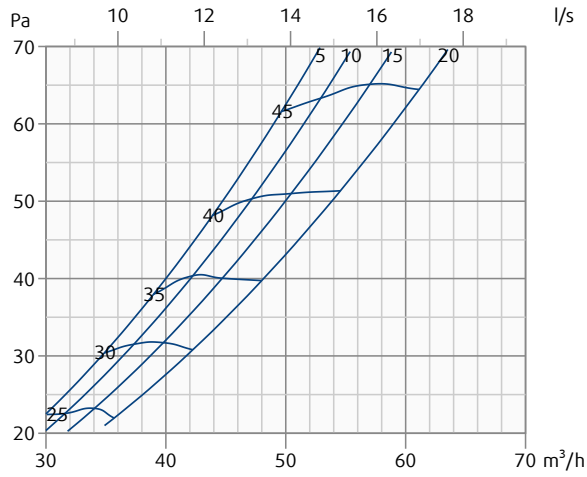
RF-BOR-C è un controtelaio di dimensioni nominali 100.

# Parametri tecnici

Diagrammi per TFF con direzione di diffusione: 180°

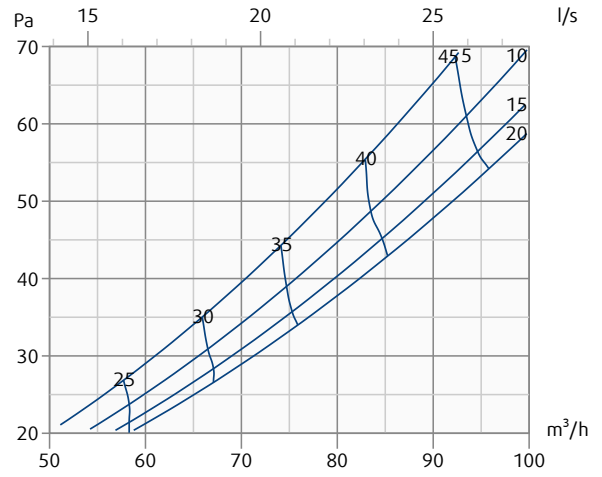
## TFF-080-SW

Perdita di carico e livello di pressione sonora ponderata-A (dB(A))



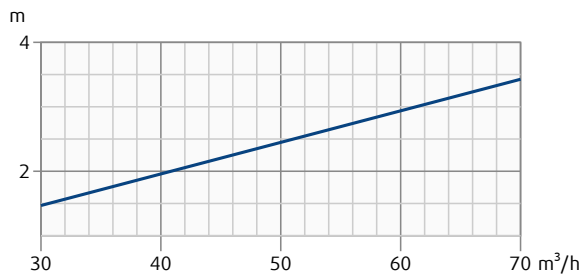
## TFF-100-SW

Perdita di carico e livello di pressione sonora ponderata-A (dB(A))



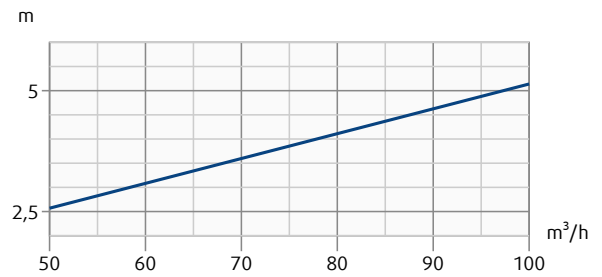
## TFF-080-SW

Lunghezza lancio (velocità terminale 0.2 m/s)



## TFF-100-SW

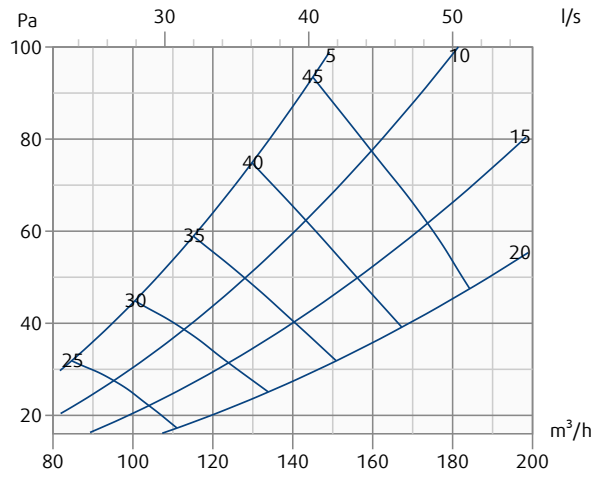
Lunghezza lancio (velocità terminale 0.2 m/s)





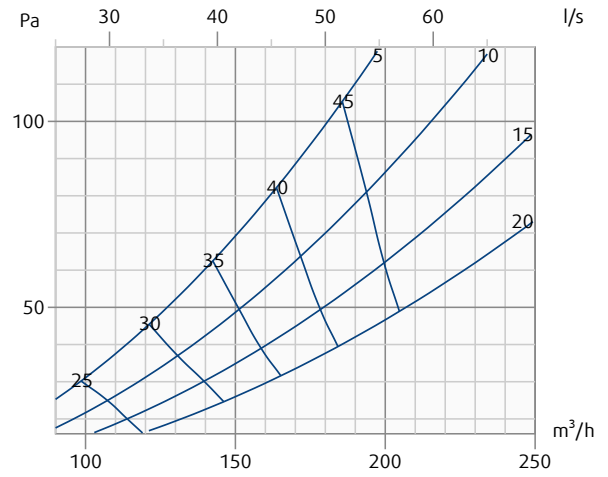
### TFF-125-SW

Perdita di carico e livello di pressione sonora ponderata-A (dB(A))



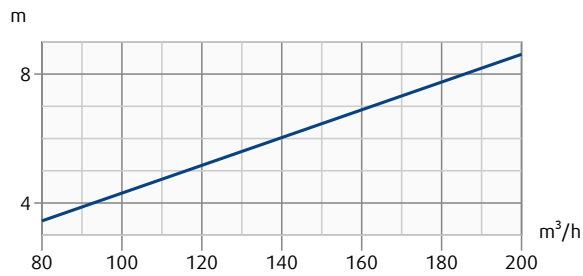
### TFF-150-SW

Perdita di carico e livello di pressione sonora ponderata-A (dB(A))



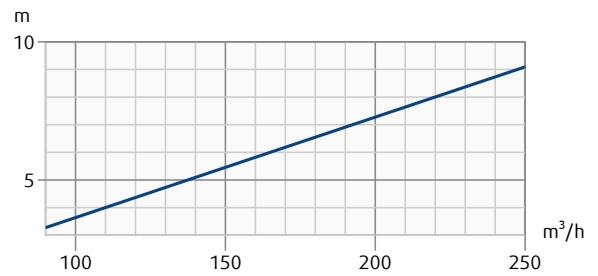
### TFF-125-SW

Lunghezza lancio (velocità terminale 0.2 m/s)



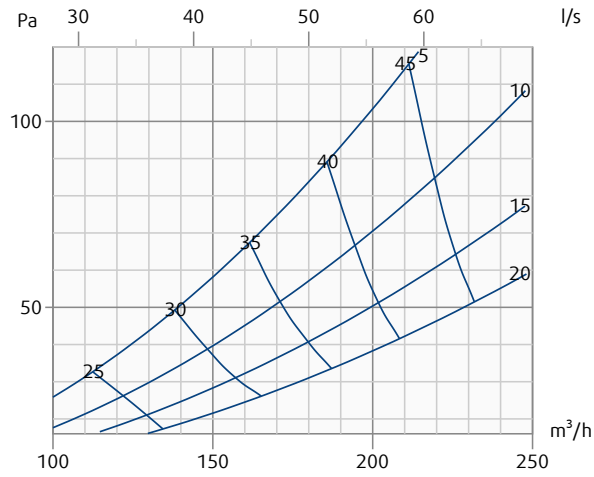
### TFF-150-SW

Lunghezza lancio (velocità terminale 0.2 m/s)



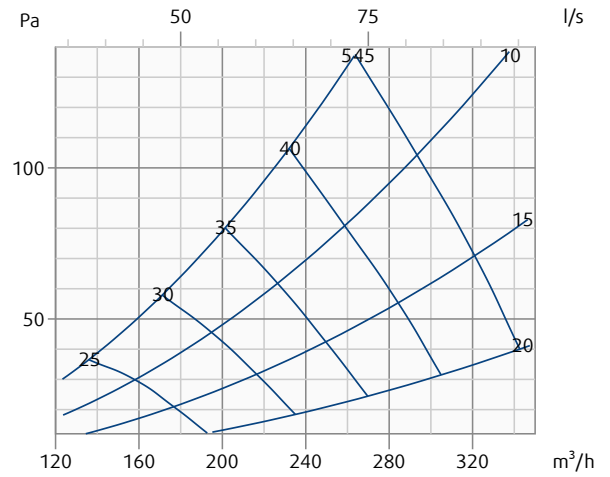
### TFF-160-SW

Perdita di carico e livello di pressione sonora ponderata-A (dB(A))



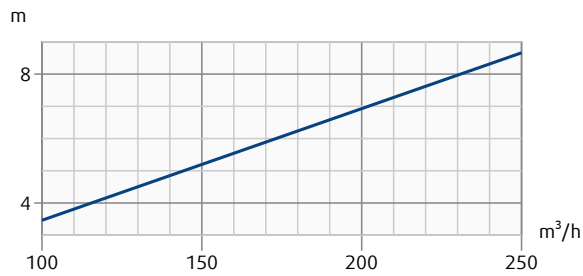
### TFF-200-SW

Perdita di carico e livello di pressione sonora ponderata-A (dB(A))



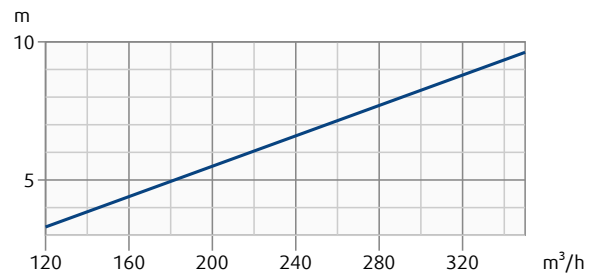
### TFF-160-SW

Lunghezza lancio (velocità terminale 0.2 m/s)



### TFF-200-SW

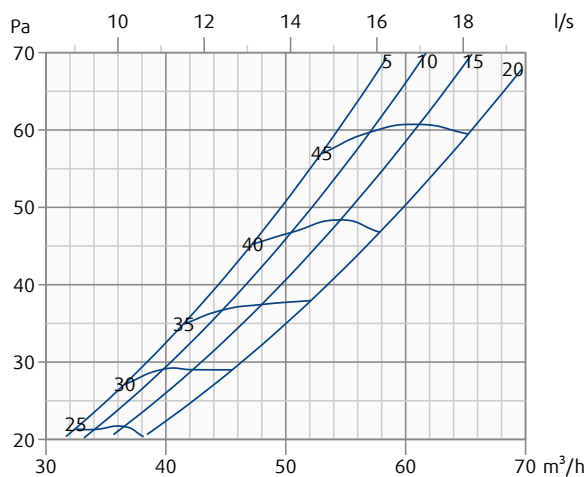
Lunghezza lancio (velocità terminale 0.2 m/s)



Diagrammi per TFF con direzione di diffusione: 360°

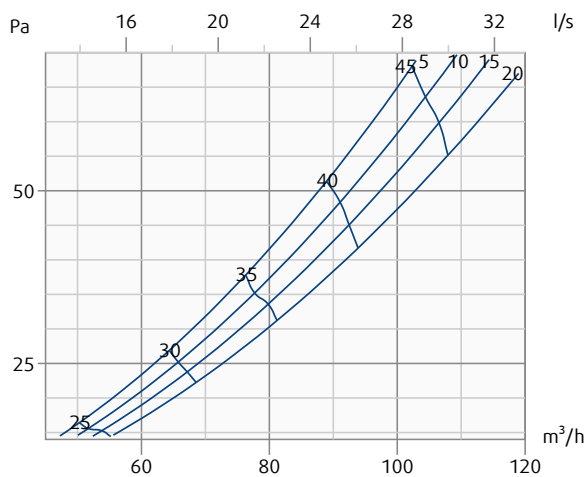
**TFF-080-SW**

Perdita di carico e livello di pressione sonora ponderata-A (dB(A))



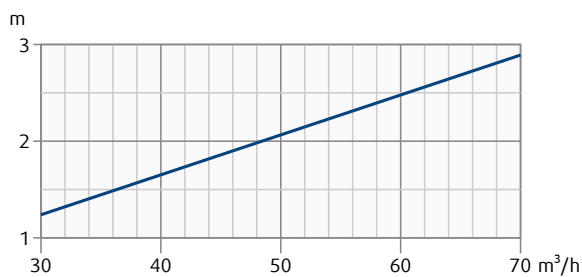
**TFF-100-SW**

Perdita di carico e livello di pressione sonora ponderata-A (dB(A))



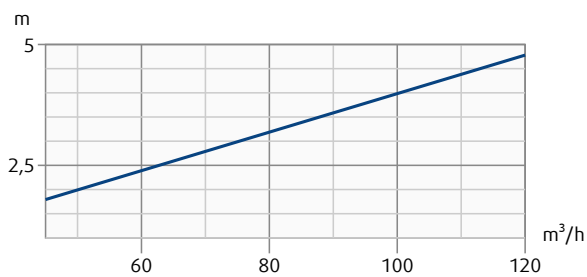
**TFF-080-SW**

Lunghezza lancio (velocità terminale 0.2 m/s)



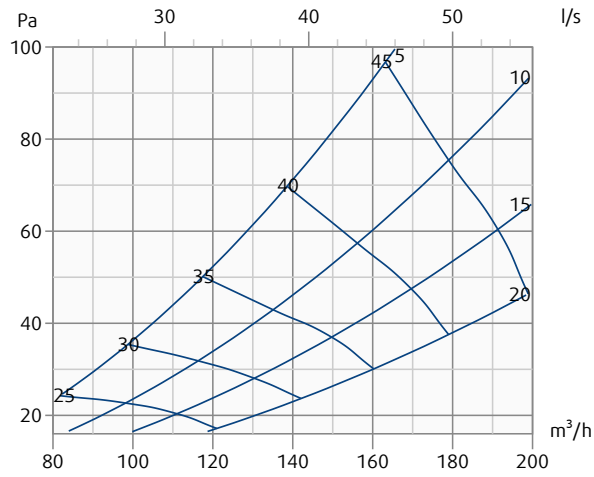
**TFF-100-SW**

Lunghezza lancio (velocità terminale 0.2 m/s)



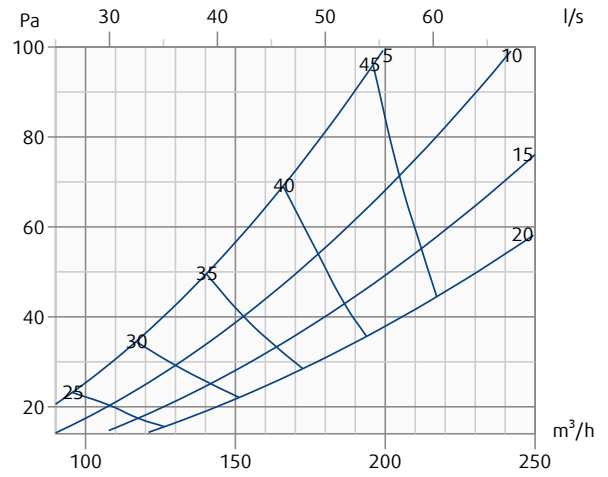
### TFF-125-SW

Perdita di carico e livello di pressione sonora ponderata-A (dB(A))



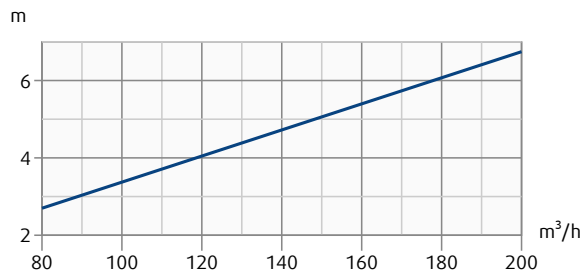
### TFF-150-SW

Perdita di carico e livello di pressione sonora ponderata-A (dB(A))



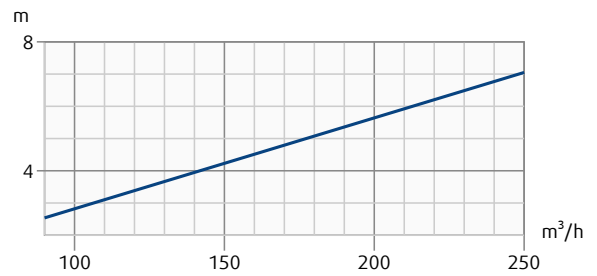
### TFF-125-SW

Lunghezza lancio (velocità terminale 0.2 m/s)



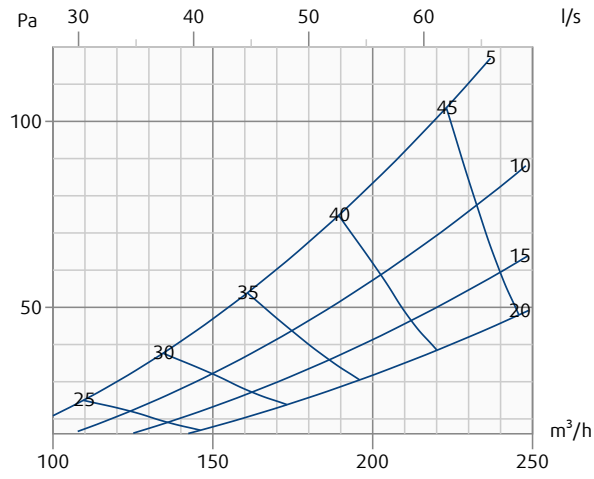
### TFF-150-SW

Lunghezza lancio (velocità terminale 0.2 m/s)



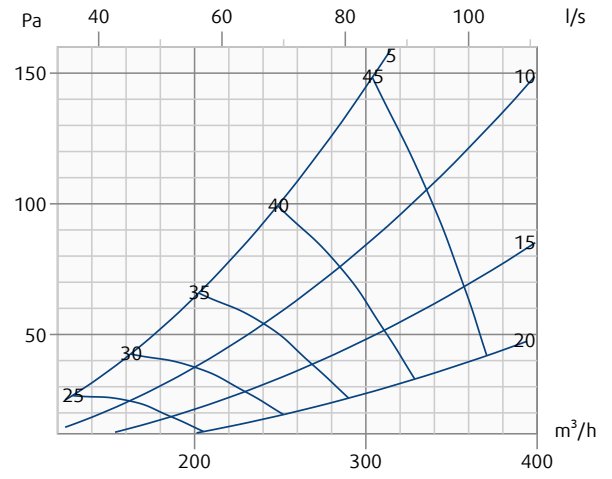
### TFF-160-SW

Perdita di carico e livello di pressione sonora ponderata-A (dB(A))



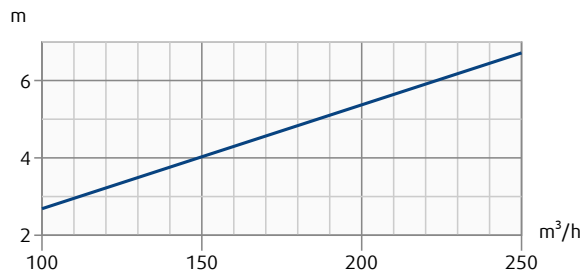
### TFF-200-SW

Perdita di carico e livello di pressione sonora ponderata-A (dB(A))



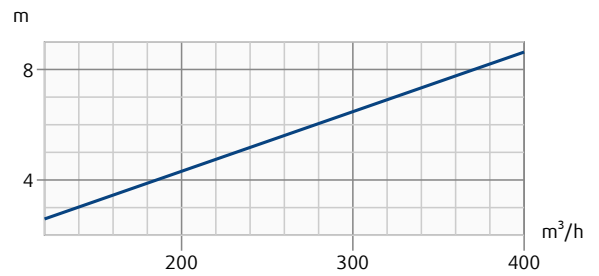
### TFF-160-SW

Lunghezza lancio (velocità terminale 0.2 m/s)

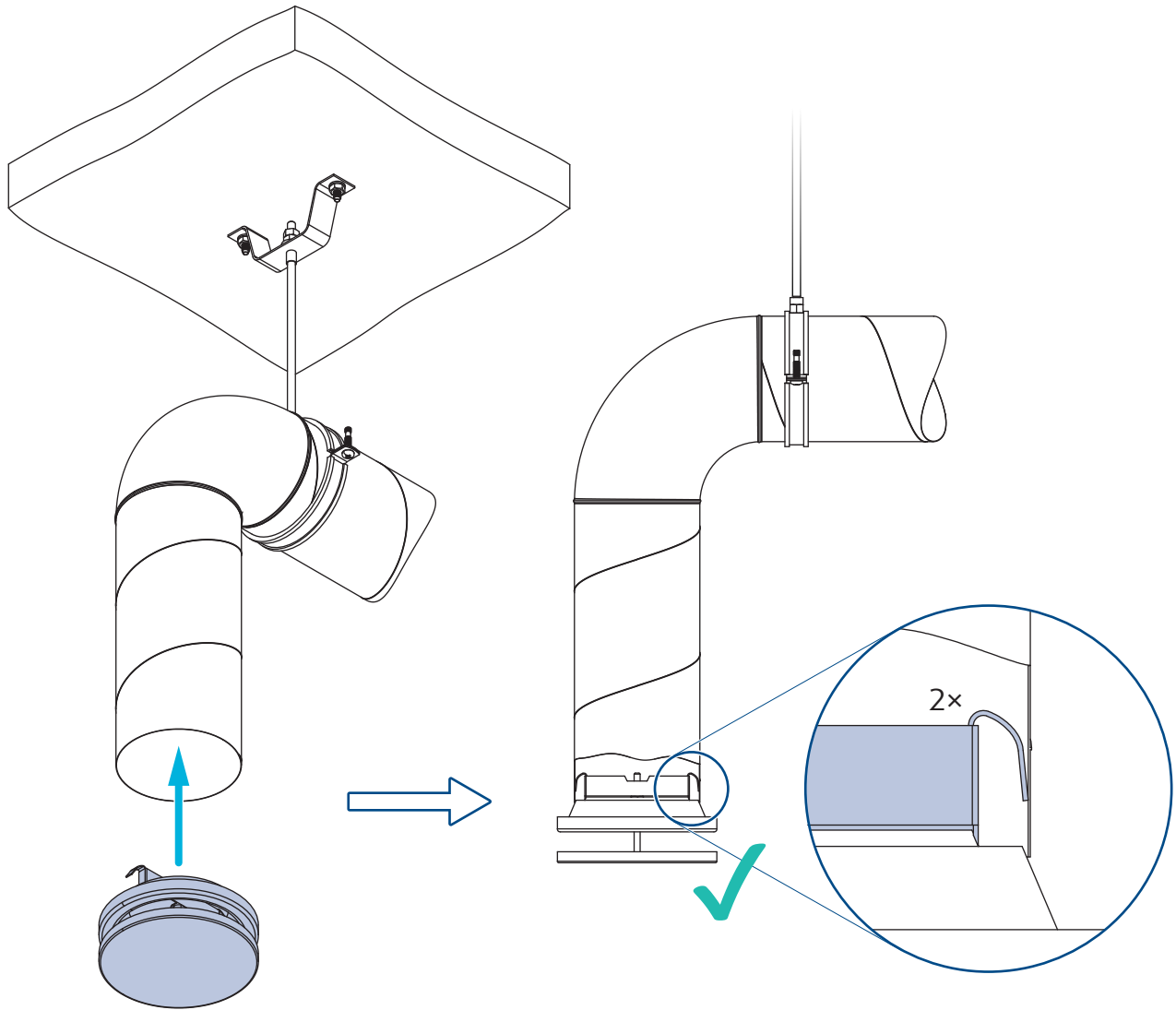


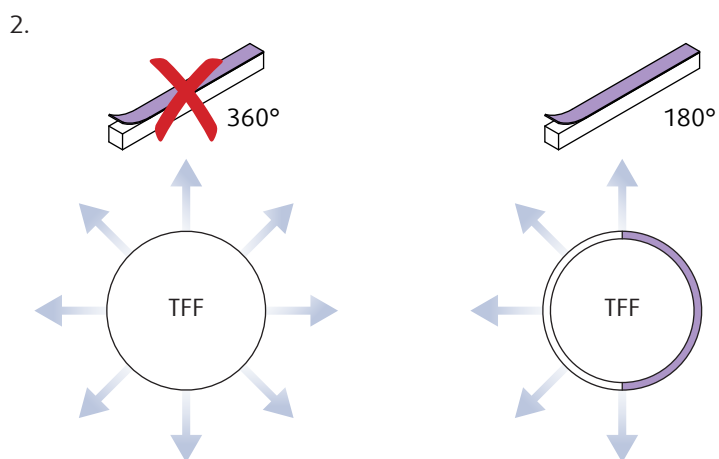
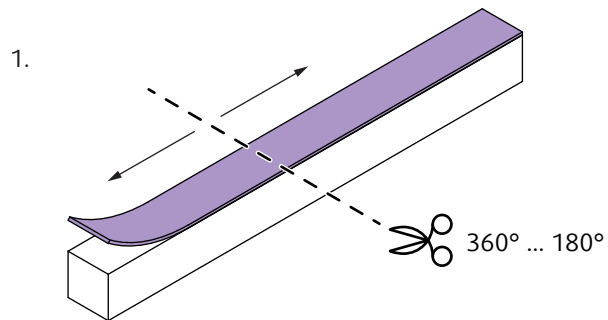
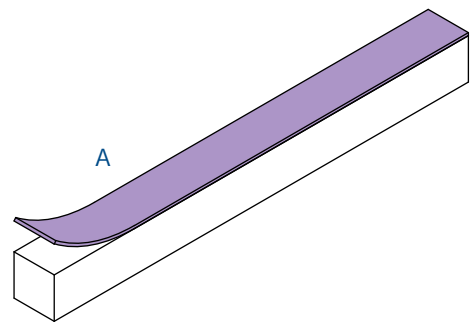
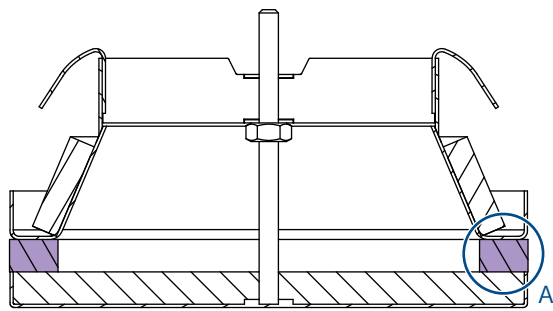
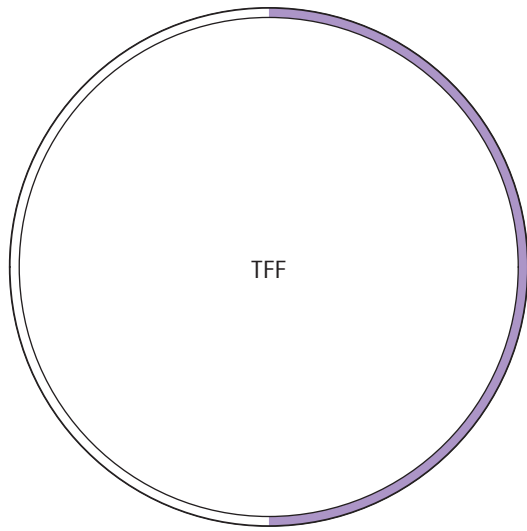
### TFF-200-SW

Lunghezza lancio (velocità terminale 0.2 m/s)

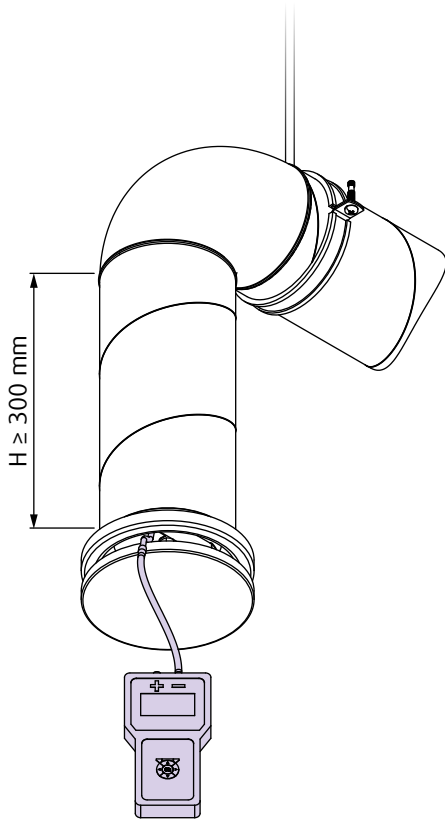


# Installazione

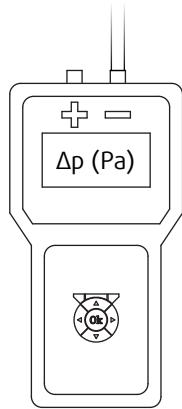
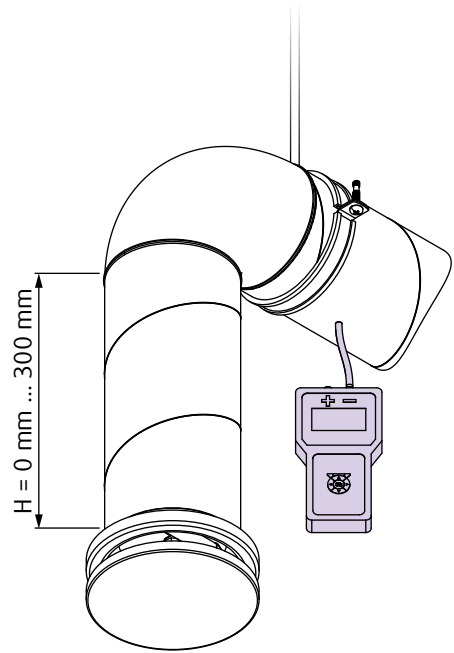




a

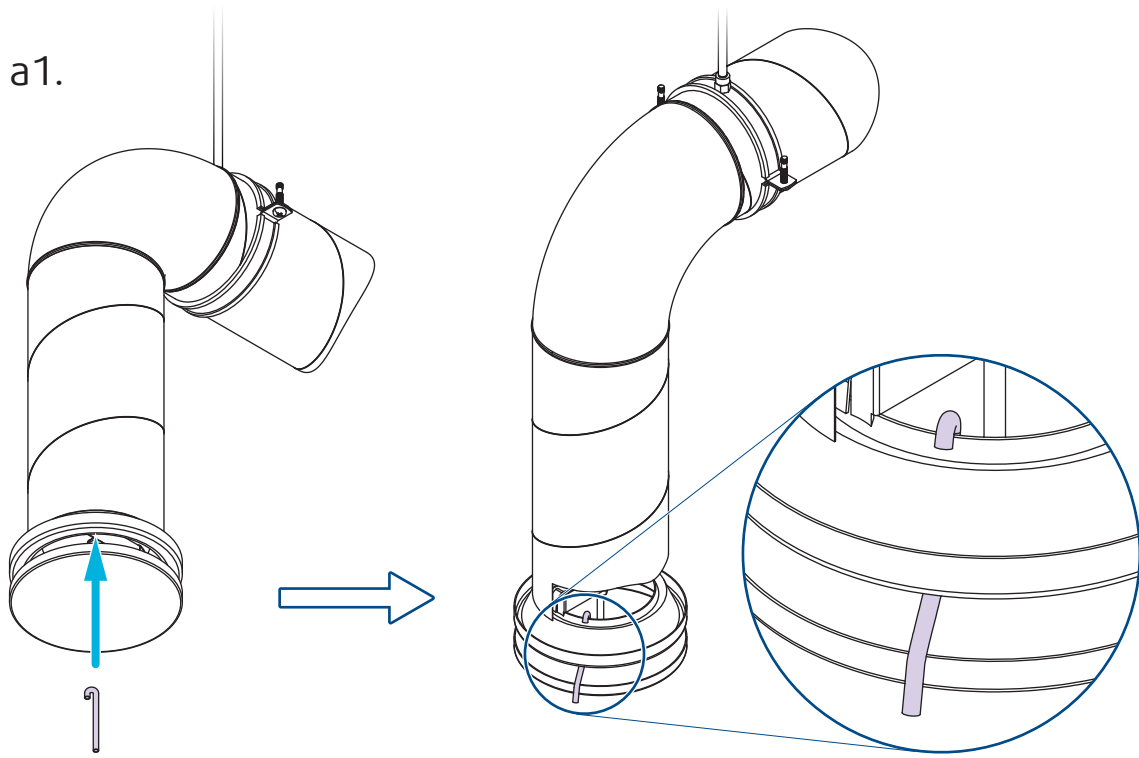


b

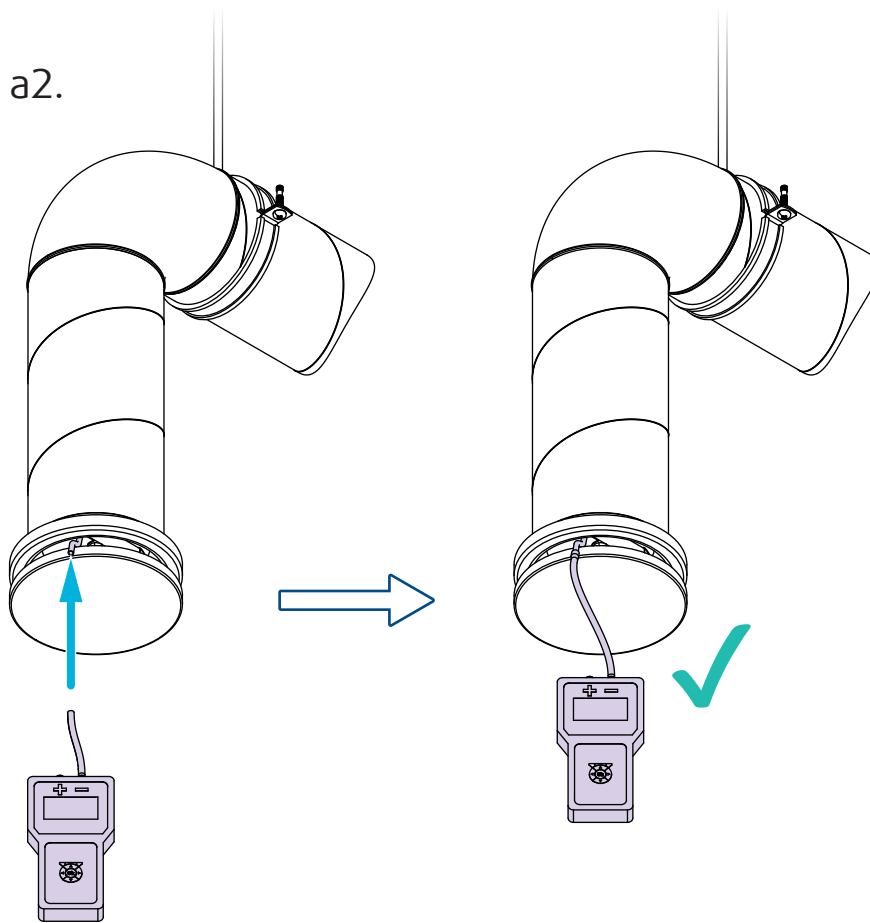




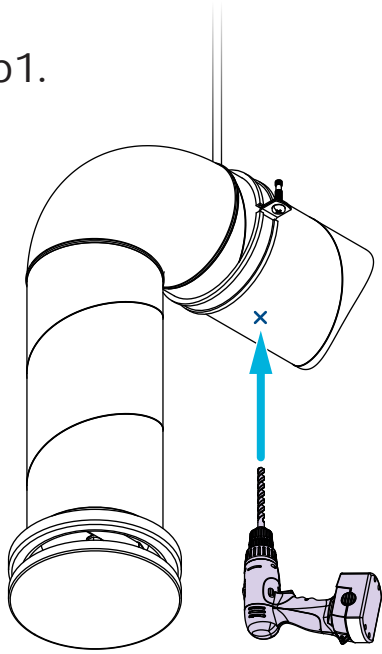
a1.



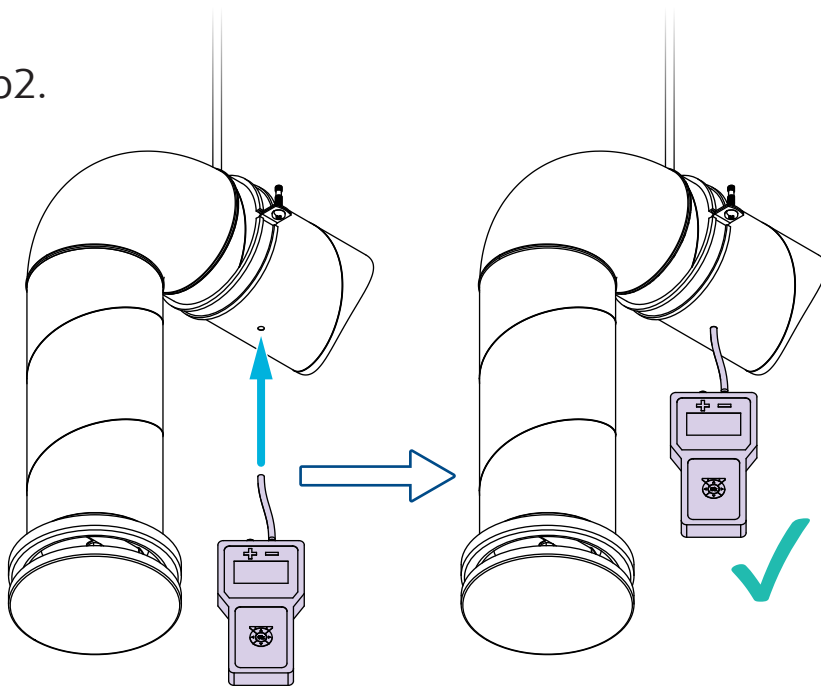
a2.

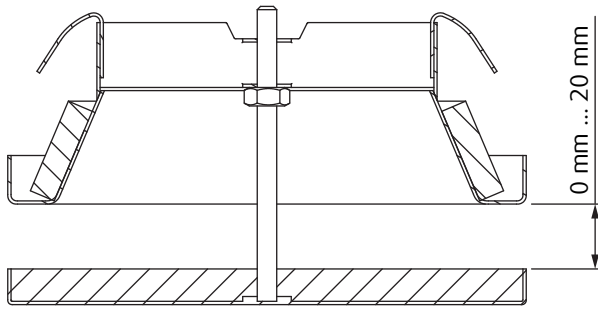


b1.

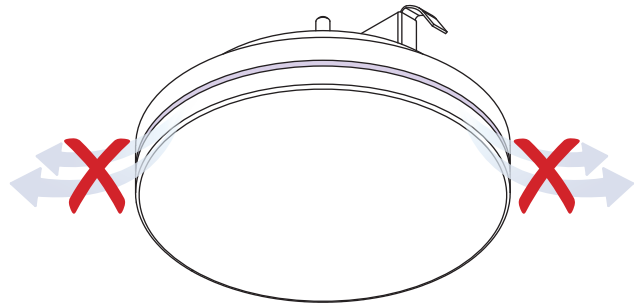
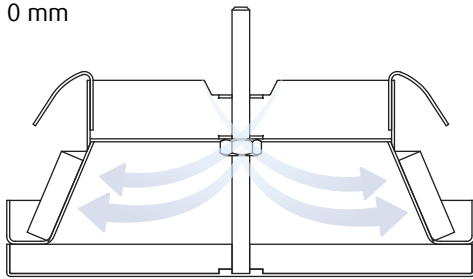


b2.

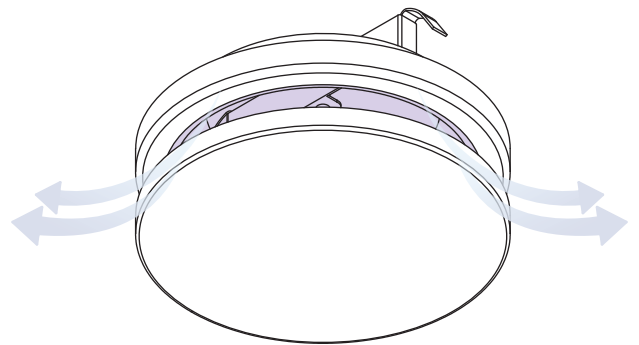
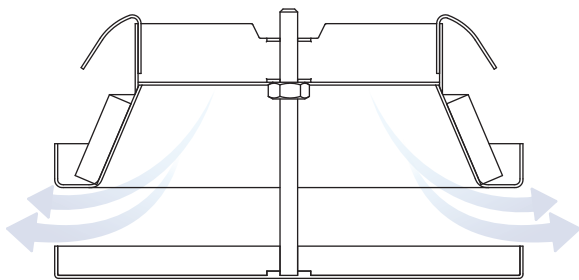




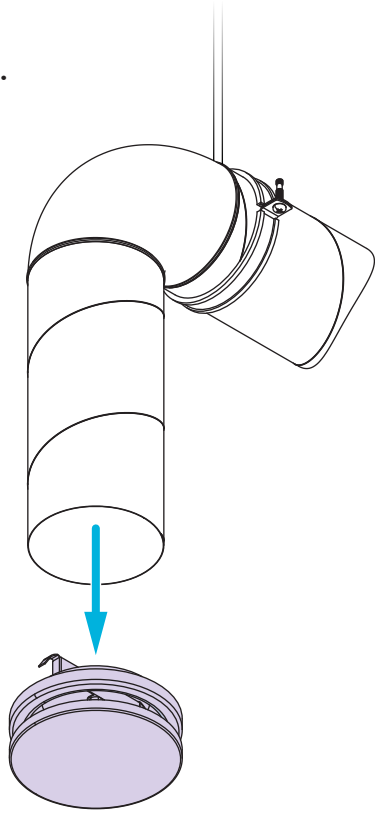
0 mm



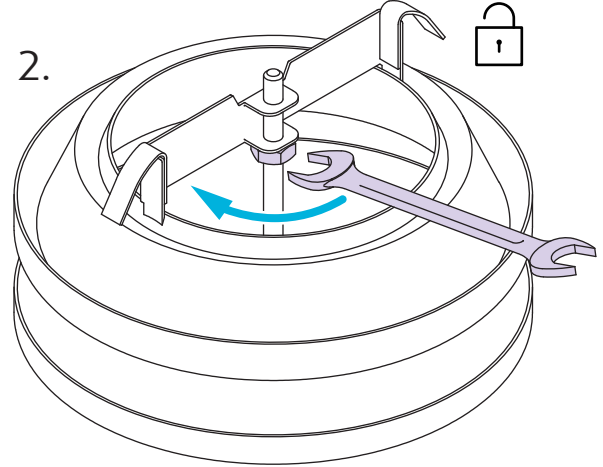
1 mm ... 20 mm



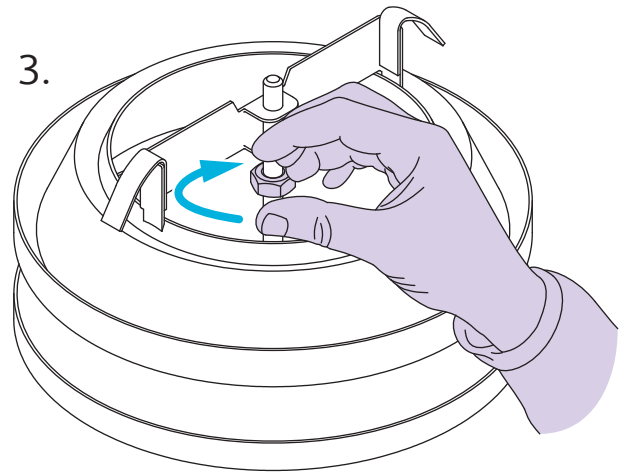
1.

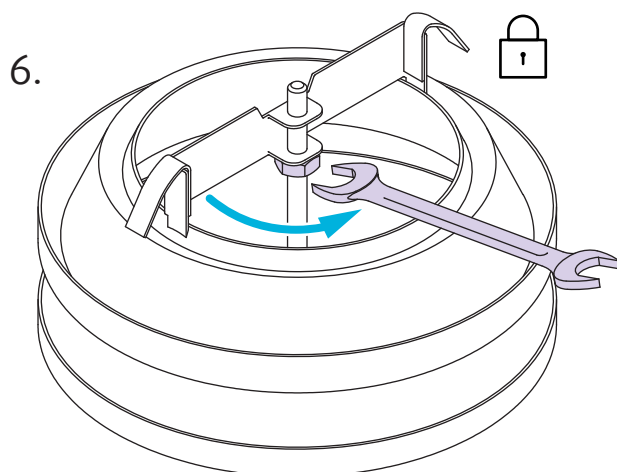
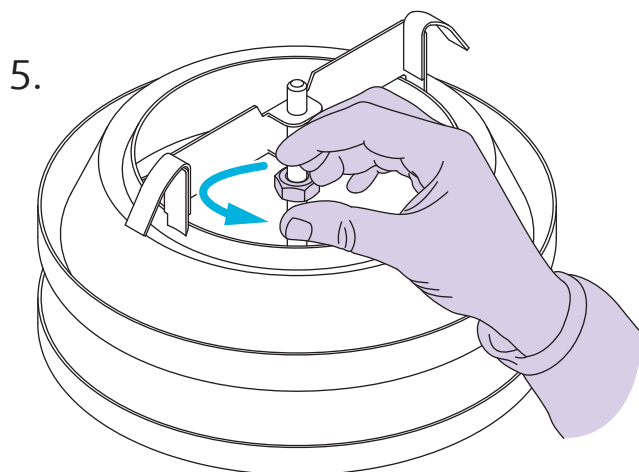
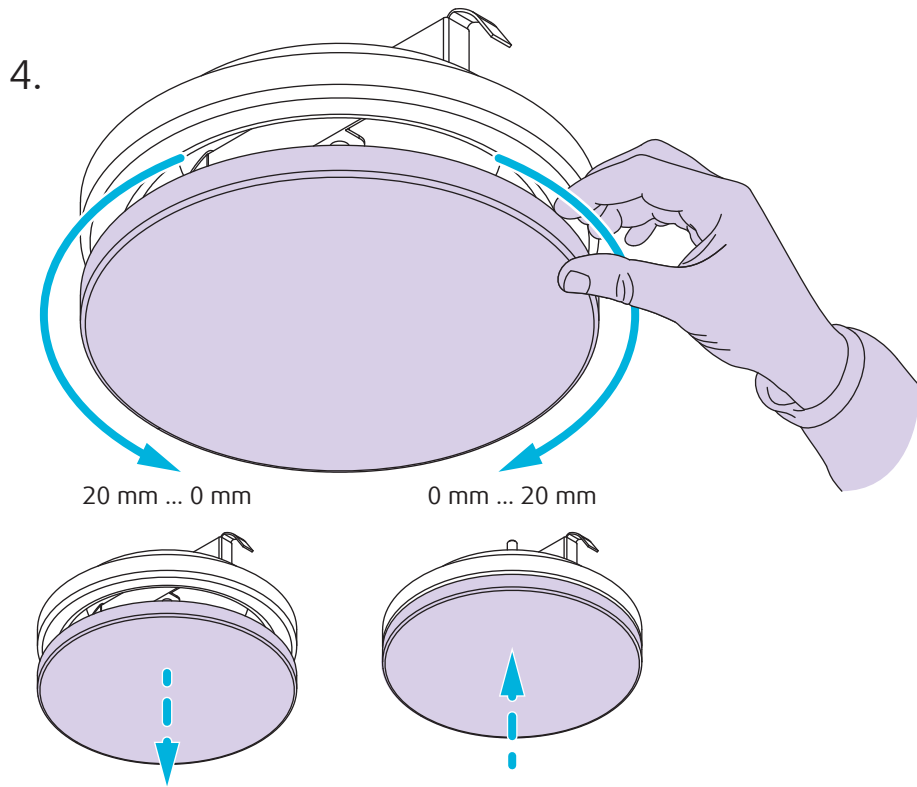


2.

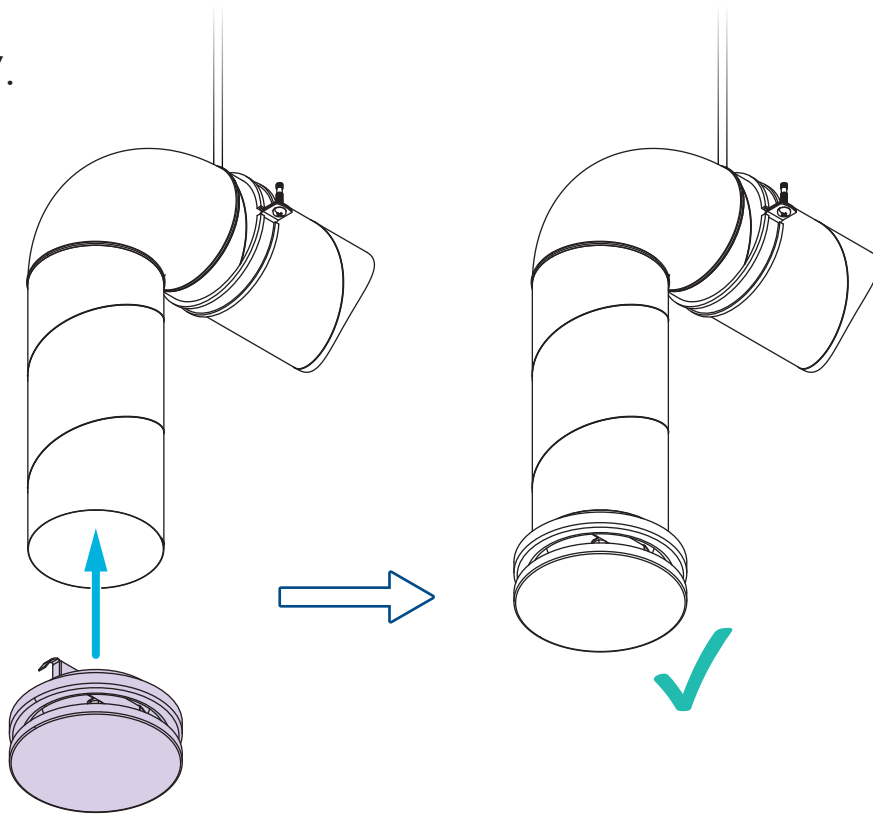


3.

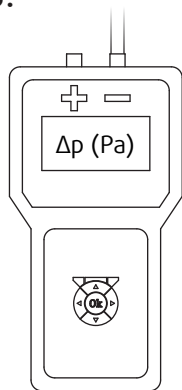




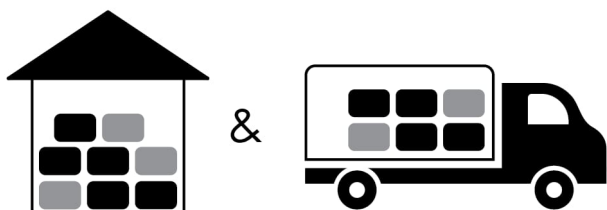
7.





8.




## Trasporto, stoccaggio e funzionamento



 °C -40 °C ... +50 °C

 % ≤ 95%



 °C -20 °C ... +70 °C

 % ≤ 95%

## Supplemento

Ogni eventuale modifica delle specifiche tecniche contenute nel presente documento dovrà essere valutata con il produttore. Ci riserviamo il diritto di apportare modifiche al prodotto senza preavviso, a condizione che tali modifiche non influiscano sulla qualità del prodotto e sui parametri richiesti. Le informazioni aggiornate su tutti i prodotti sono disponibili su [design.systemair.com](http://design.systemair.com).





Handbook\_TFF\_it-IT  
design.systemair.com  
www.systemair.com

© Copyright Systemair Production a.s  
Tutti i diritti riservati  
E&OE

Systemair si riserva il diritto di modificare i propri prodotti senza preavviso.  
Ciò vale anche per i prodotti già ordinati, purché non incida sulle specifiche precedentemente concordate.