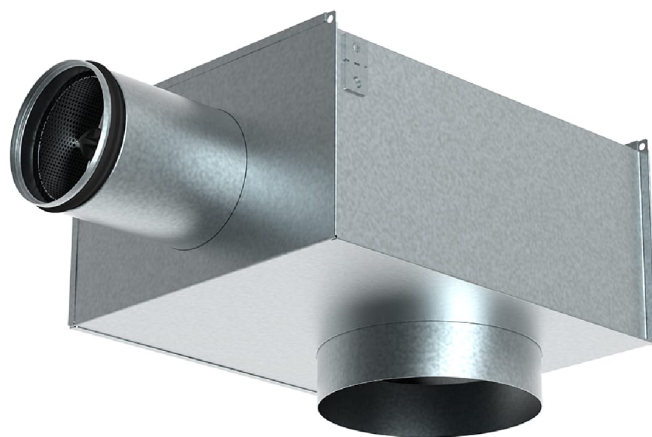


THOR-F

Plenumbox



Inhoudsopgave

Omschrijving	3
Afmetingen	4
Bestelcodes	5
Installatie	6
Transport, Opslag en Gebruik	7
Aanvullende informatie	8

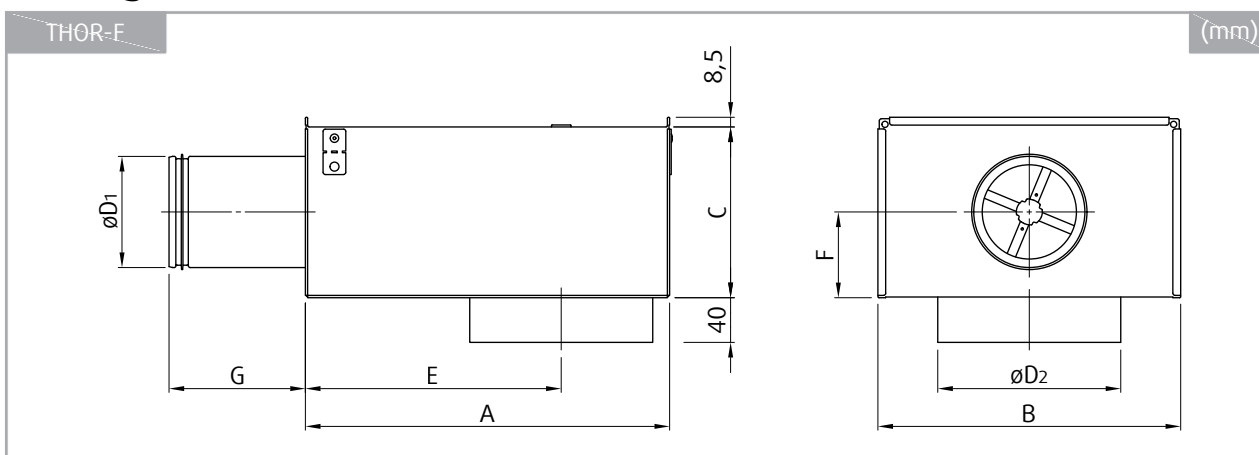
Beschrijving

De THOR-F plenumbox wordt gebruikt in combinatie met roosters voor drukvermindering, het balanceren van de luchtstroom, geluidreductie en voor het meten en afstellen van de toevoerluchtstroom. De plenumbox kan worden gebruikt voor luchttoevoer en -afvoer.

Ontwerp

THOR-F plenumboxen zijn vervaardigd uit gegalvaniseerd plaatstaal v.v. een rubberen afdichtring die getest op luchtdichtheid.

Afmetingen



THOR-F	A	B	C	øD ₁	øD ₂	E	F	G	m
	mm								kg
100-125	320	267	150	98	125	243	75	162	3,8
100-160	320	267	150	98	160	225	75	162	3,8
125-200	360	267	160	123	200	245	80	177	4,4
160-250	450	317	195	158	250	310	98	192	6,1
200-315	500	367	250	198	315	328	125	202	8,0
250-400	565	467	300	248	400	350	150	217	10,9
315-400	620	567	400	313	400	405	200	232	15,6

Bestelcode

Bestelcode

Nominal grootte: Inlet-Outlet

100-125

100-160

125-200

160-250

200-315

250-400

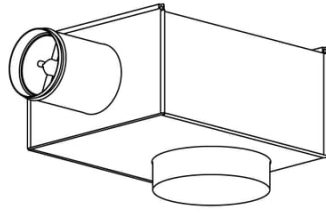
315-400

**Voorbeeld van de bestelcode

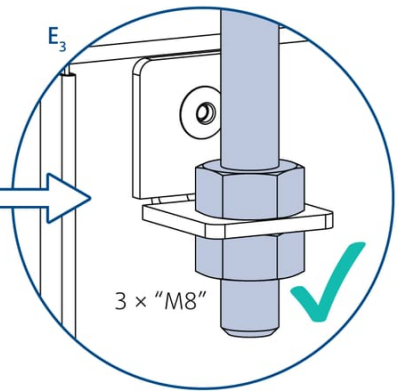
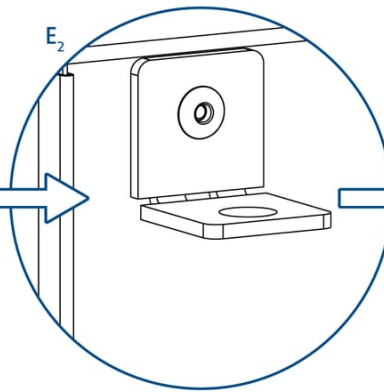
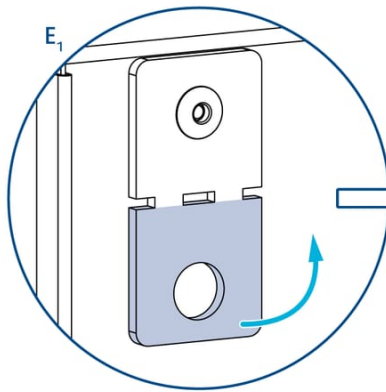
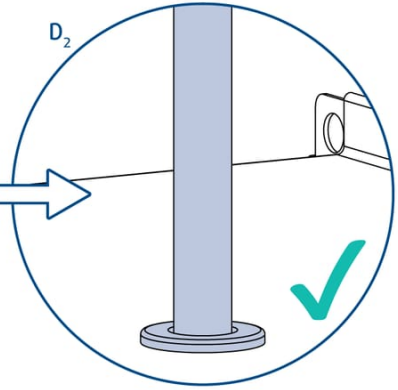
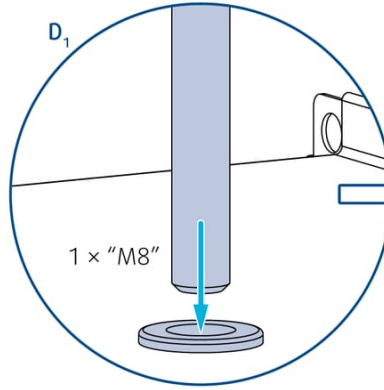
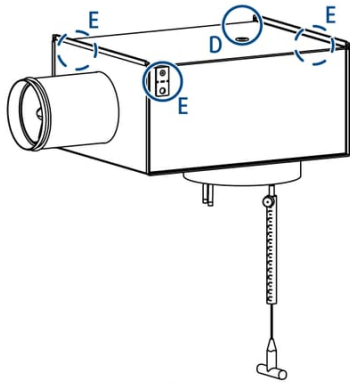
THOR-F-100-160

Plenumbox THOR-F met een 100 mm ronde aansluiting en 160 mm ronde kanaalaansluiting (nominale afmetingen).

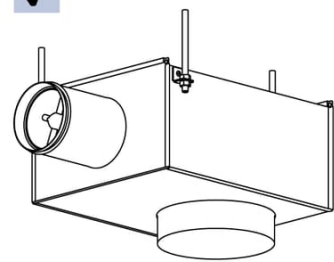
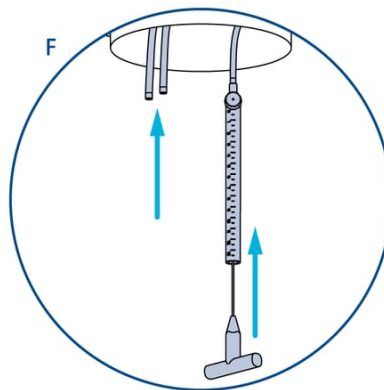
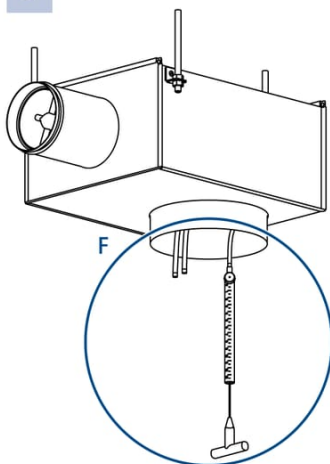
Installatie



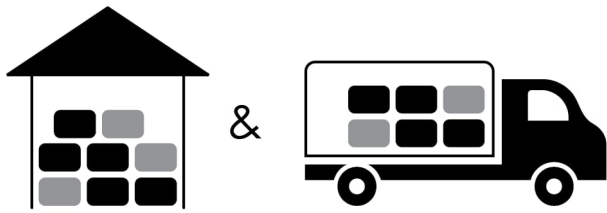
4. 1 x D / 3 x E





5.




Transport, Opslag en Gebruik




 °C -40 °C ... +50 °C

 % ≤ 95%



 °C -20 °C ... +50 °C

 % ≤ 95%

Aanvullende informatie

Afwijkingen van de hierin vermelde technische specificaties en de voorwaarden dienen met de fabrikant te worden besproken. We behouden ons het recht voor zonder voorafgaande kennisgeving wijzingen in het product aan te brengen, op voorwaarde dat deze wijzingen niet van invloed zijn op de kwaliteit van het product en de vereiste parameters. De huidige informatie over alle producten is beschikbaar op design.systemair.com.



Handbook_THOR_F_nl-NL
design.systemair.com
www.systemair.com

© Copyright Systemair Productie a.s
Alle rechten voorbehouden
E&OE

Systemair behoudt zich het recht voor om haar producten te wijzigen zonder voorafgaande kennisgeving.
Dit geldt ook voor producten die al besteld zijn, zolang dit niet van invloed is op de eerder overeengekomen specificaties.