

THOR-F

Plenum

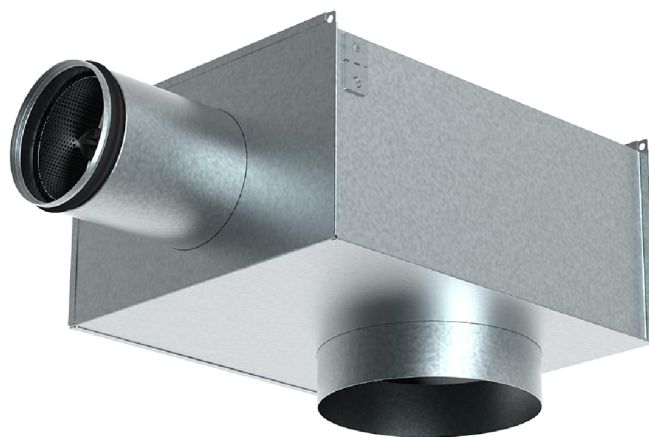


Tabella dei Contenuti

Descrizione	3
Dimensioni e peso	4
Codice di ordinazione	5
Installazione	6
Trasporto, stoccaggio e funzionamento	7
Supplemento	8

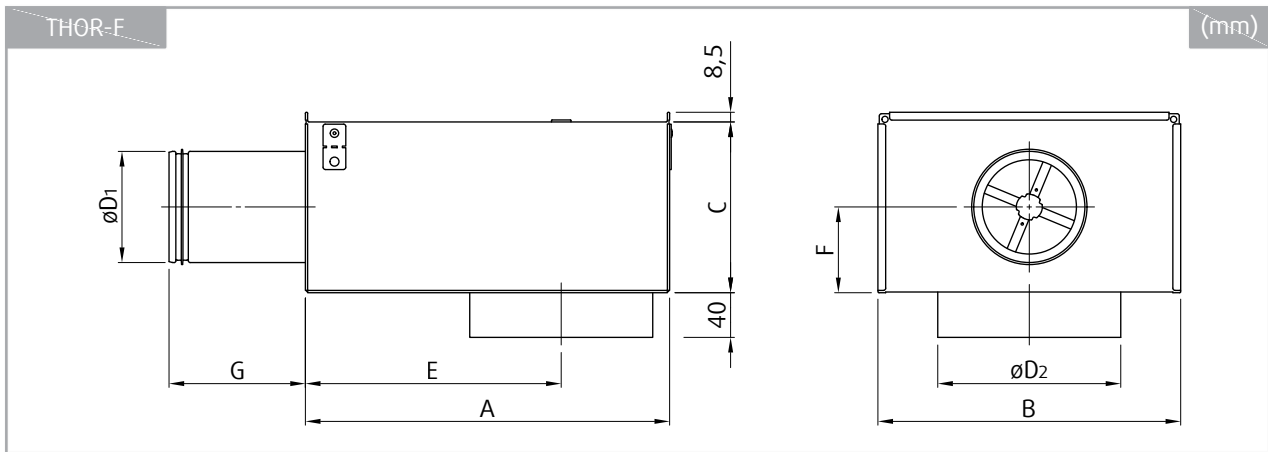
Descrizione

THOR-F è un plenum destinato alla riduzione della pressione, al bilanciamento del flusso d'aria e all'attenuazione del suono, nonché alla misurazione e alla regolazione del flusso d'aria. Il prodotto viene utilizzato insieme ai diffusori d'aria e può essere impiegato per l'immissione e l'estrazione dell'aria.

Design

Il THOR-F è realizzato in lamiera d'acciaio zincata a caldo. Il prodotto è costituito da una camera di raccordo e da un condotto di collegamento con guarnizione in gomma.

Dimensioni e peso



THOR-F	A	B	C	øD ₁	øD ₂	E	F	G	m
	mm								kg
100-125	320	267	150	98	125	243	75	162	3,8
100-160	320	267	150	98	160	225	75	162	3,8
125-200	360	267	160	123	200	245	80	177	4,4
160-250	450	317	195	158	250	310	98	192	6,1
200-315	500	367	250	198	315	328	125	202	8,0
250-400	565	467	300	248	400	350	150	217	10,9
315-400	620	567	400	313	400	405	200	232	15,6

Come ordinare

Come ordinare

THOR-F-

Dimensioni nominali: Inlet-Outlet

100-125

100-160

125-200

160-250

200-315

250-400

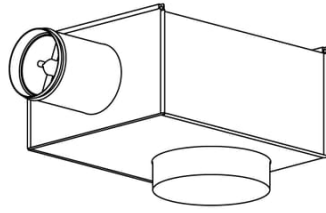
315-400

Esempio di Codice d'Ordine

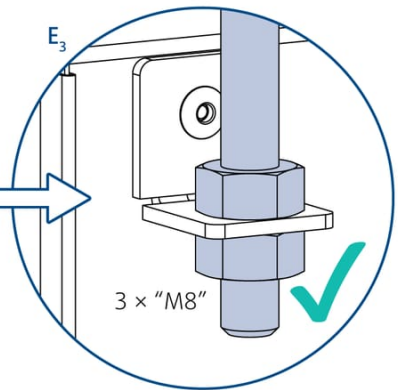
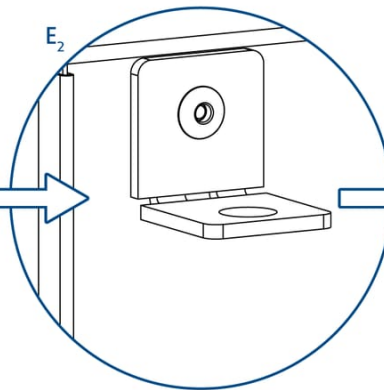
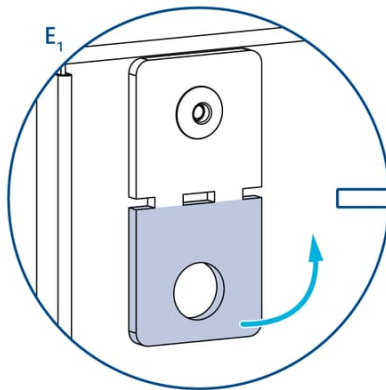
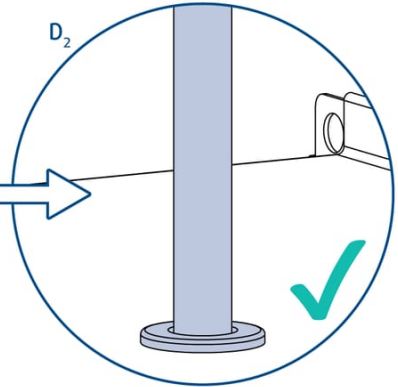
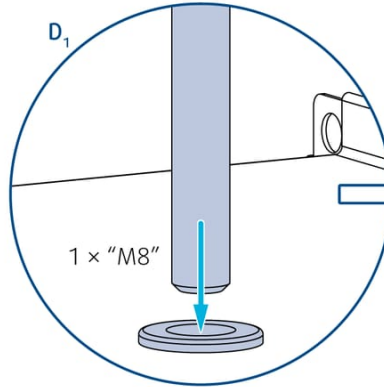
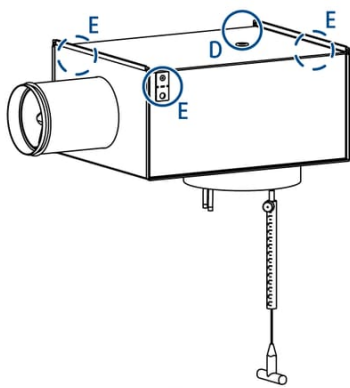
THOR-F-100-160

Plenum THOR-F con imocchi circolari di 100 e 160 mm (dimensioni nominali).

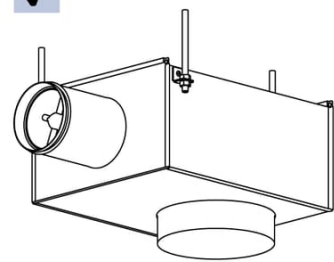
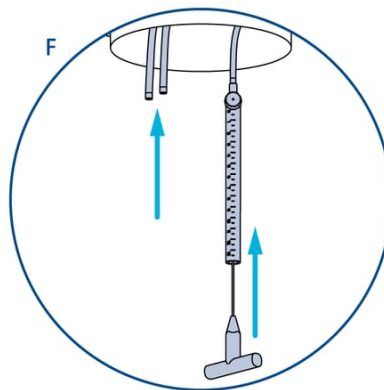
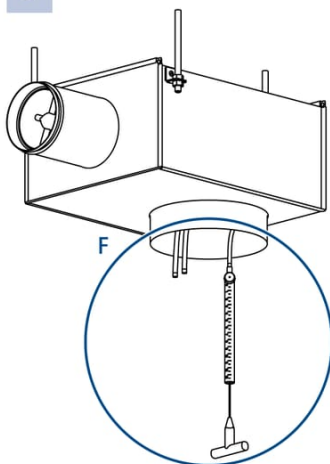
Installazione



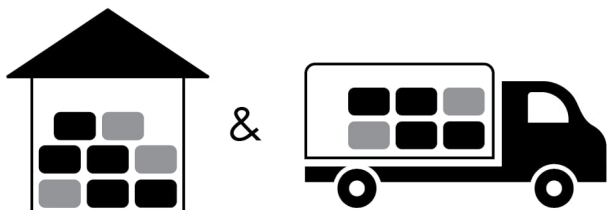
4. 1 × D / 3 × E





5.




Trasporto, stoccaggio e funzionamento




 °C -40 °C ... +50 °C

 % ≤ 95%



 °C -20 °C ... +50 °C

 % ≤ 95%

Supplemento

Ogni eventuale modifica delle specifiche tecniche contenute nel presente documento dovrà essere valutata con il produttore. Ci riserviamo il diritto di apportare modifiche al prodotto senza preavviso, a condizione che tali modifiche non influiscano sulla qualità del prodotto e sui parametri richiesti.

Le informazioni aggiornate su tutti i prodotti sono disponibili su design.systemair.com.



Handbook_THOR_F_it-CH
design.systemair.com
www.systemair.com

© Copyright Systemair Production a.s
Tutti i diritti riservati
E&OE

Systemair si riserva il diritto di modificare i propri prodotti senza preavviso.
Ciò vale anche per i prodotti già ordinati, purché non incida sulle specifiche precedentemente concordate.