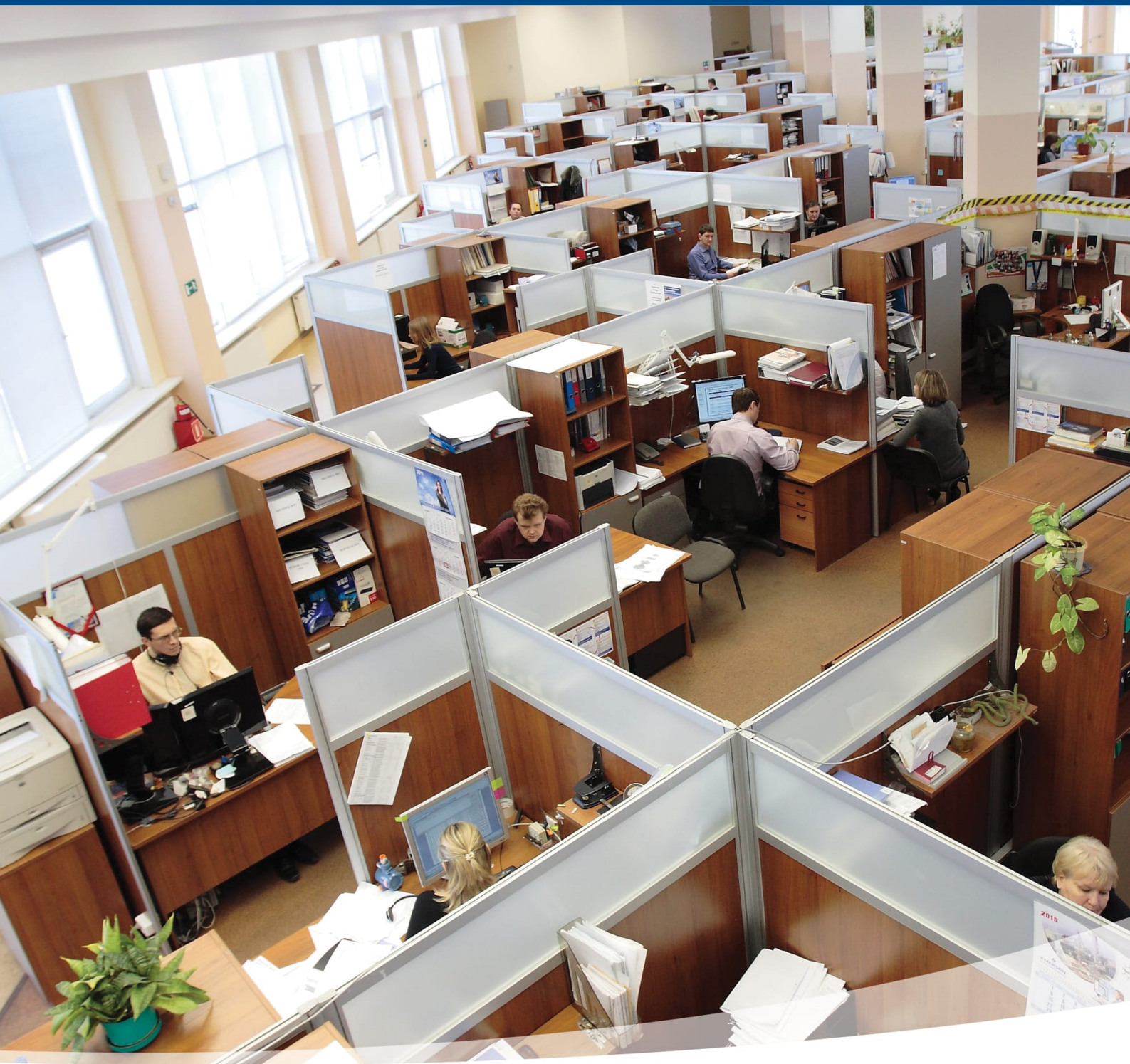


TSO

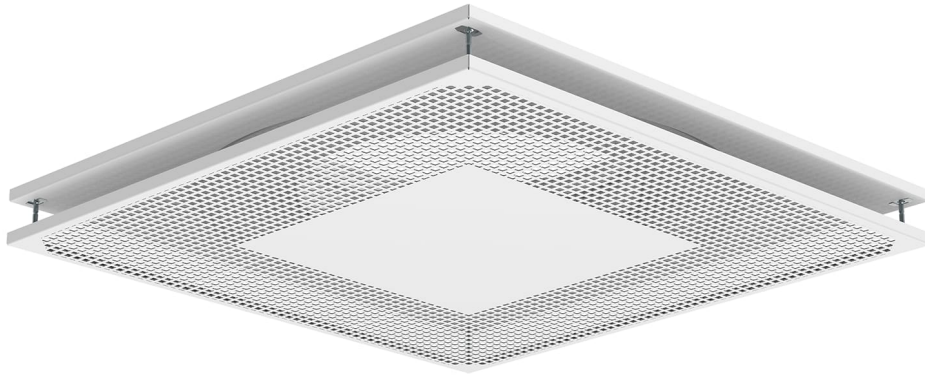
Geperforeerde toevoer plafondrooster

Handboek



Inhoudsopgave

Omschrijving3
Afmetingen5
Bestelcodes6
Accessoires7
Technische parameters19
Installatie26
Transport, Opslag en Gebruik35
Aanvullende informatie36



Omschrijving

De TSO is een toevoerrooster voor plafondmontage. De TSO roosters hebben een geperforeerde frontplaat en een aansluiting voorzien van een rubberen afdichting die getest is op luchtdichtheid (EN 1751). De TSO heeft een hoge inductie waardoor een maximaal temperatuurverschil van ΔT 10 K mogelijk is. Als accessoires is er een Plenumbox THOR of een ZEUS inregelornament beschikbaar om het debiet in te regelen of metingen te verrichten.

De luchtstroom kan worden gewijzigd met het SSO-afschermsegment in een één-, twee-, drie of standaard 4-zijdig uitblaaspatroon.

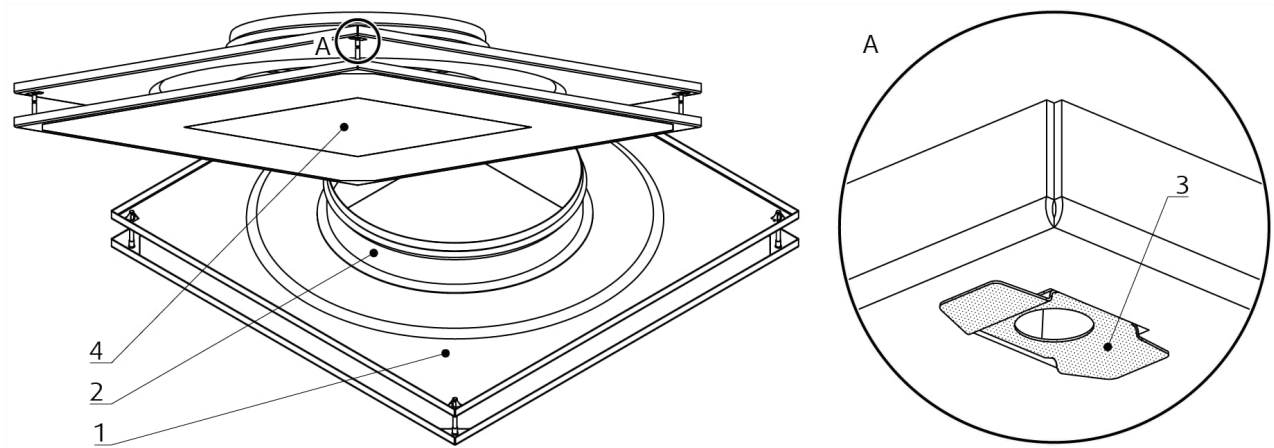
Ontwerp

De TSO is gemaakt van verzinkt metaalplaat voorzien van een afwerking van witte poedercoating (RAL9003-30) en is leverbaar in de volgende diameters: Ø100, Ø125, Ø160, Ø200, Ø250, Ø315 en Ø400.

Montage

Het rooster kan direct op het kanaal worden gemonteerd. U dient dan rekening te houden met minimaal 3 x de aansluitdiameter recht kanaal voor het rooster om een laminaire aanstroming op het rooster te kunnen waarborgen of door middel van bevestiging aan de plenumbox THOR.

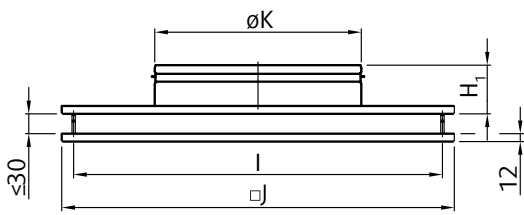
Productonderdelen



Legenda

- 1 Luchtverdeelkap
- 2 Aansluiting met rubber pakking
- 3 Veerklemmen voor bevestiging van de roosterplaat (in de luchtverdeelkap)
- 4 Roosterplaat

Afmetingen



DN	$\varnothing K$	j	l	H_1	m
	mm				kg
100	99	300	264	67	1,7
125	124	300	264	67	2,6
160	159	300	264	67	5,3
200	199	400	364	67	2,7
250	249	595	559	75	5,8
315	314	595	559	75	5,6
400	399	595	559	95	5,4

Bestelcodes

Afmeting - inlaat \varnothing (mm)

100

125

160

200

250

315

400

Oppervlakteafwerking/materiaal

SW Signaalwit (RAL9003, glansgraad 30%)

RALxxxx Andere kleur poedercoating

TSO-250-SE

Rooster met aansluitmaat 250mm, signaal wit RAL9003

Opmerking: Als er geen kleur wordt opgegeven in de bestelcode dan wordt het rooster geleverd in de kleur signaal wit RAL9003.

Accessoires

THOR

Plenumbox



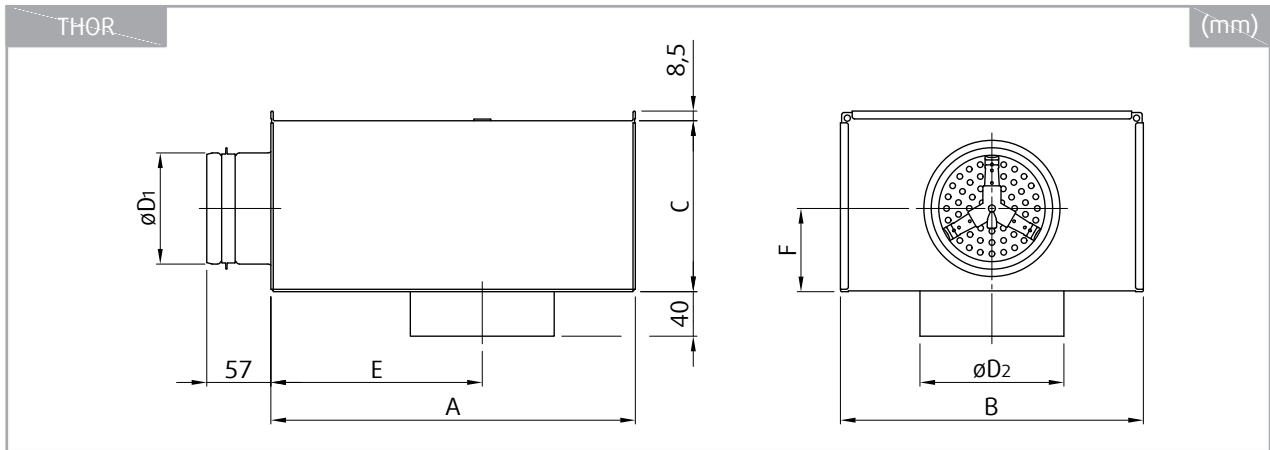
Beschrijving

De THOR-F plenumbox wordt gebruikt in combinatie met roosters voor drukvermindering, het balanceren van de luchtstroom en luchtdemping, en voor het meten en afstellen van de luchtstroom. De plenumbox kan worden gebruikt als luchtinlaat en -afvoer.

Ontwerp

THOR-F plenumboxen zijn vervaardigd uit thermisch verzinkt staalplaat met een flensbus met rubberen pakking die getest op luchtdichtheid. De inlaat heeft een ZEUS klep met inregelorgaan om met een draagbaar meetapparaat het drukverschil te meten voor de luchtstroomberekening. Deze kan handmatig afgesteld worden met een kabeloverbrenging.

Afmetingen



THOR	A	B	C	$\varnothing D_1$	$\varnothing D_2$	E	F	m
	mm							kg
100-125	320	267	150	98	126	185	75	2,5
125-160	360	267	160	123	161	210	80	2,9
160-200	450	317	195	158	201	280	98	4,0
200-250	500	367	250	198	251	305	125	5,4
250-315	565	467	300	248	316	330	150	7,3
315-400	620	567	400	313	401	360	200	10,1

Bestecode

Nominale afmeting: Aanzuig - Uitblaas

100-125

125-160

160-200

200-250

250-315

315-400

Voorbeeld van de bestelcode

THOR-100-125

Plenumbox THOR met 100 mm ronde inlaat en 125 mm ronde uitlaat (nominale afmetingen).

SSO

Afschermplaat



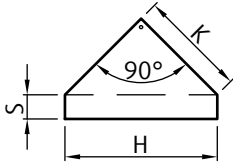
Beschrijving

SSO is een accessoire voor afscherming die het luchtverdelingspatroon kan veranderen naar 1-, 2- of 3-weg verdeling (drie SSO platen worden gebruikt voor 1-weg verdeling, twee SSO platen zijn geschikt voor 2-weg distributie enz.).

SSO wordt geleverd met de bijbehorende tape. Het wordt vervaardigd uit staal met een gepoedercoate witte afwerking.

SSO kan op de gewenste lengte gesneden worden voor afscherming die korter is dan de volledige zijde.

Afmetingen



DN	H	K	S	m
	mm			kg
100	255	180	40	0,10
125	255	180	40	0,10
160	255	180	40	0,10
200	355	252	40	0,20
250	550	392	40	0,50
315	550	392	40	0,50
400	550	392	40	0,50

Bestelcodes

Voor nominale afmetingen DN:

100-125-160

200

250-315-400

Oppervlakte afwerking/materiaal

SW Signaalwit (RAL9003, glans 30%)

RALxxxx Andere kleur poedercoating

Voorbeeld bestelcode

SSO-100-125-160-SW

Directionele afscherming voor het TSO rooster met de nominale afmetingen 100, 125 of 160 met RAL9003 signaalwit poedercoating.

Accessoires

THOR



Beschrijving

THOR is een plenumbox en is bedoeld voor drukverlaging, luchtstroombalancering en geluiddemping en voor het meten en afstellen van de luchtstroom. Het plenum wordt gebruikt in combinatie met luchtroosters. De THOR kan worden gebruikt voor luchttoevoer en -afvoer.

Toebehoren

- MB-THOR: Montage Brug

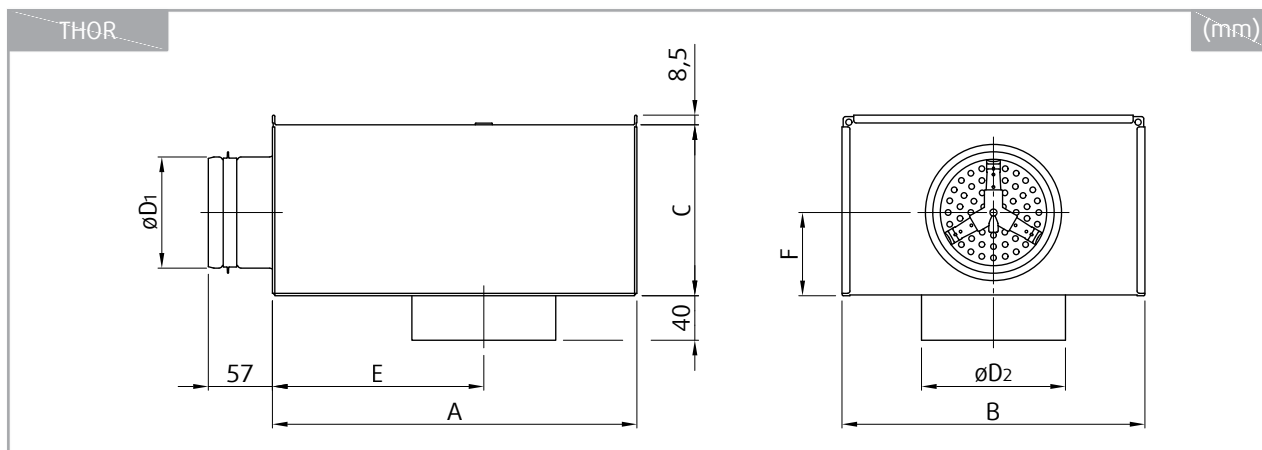
Ontwerp

THOR is vervaardigd uit thermisch verzinkt plaatstaal. Het product bestaat uit een plenumbox en een kanaalaansluiting v.v. een rubberen afdichting. De kanaalaansluiting is uitgerust met de ZEUS-inregelorgaan met impulstubes voor het meten van het drukverschil voor de berekening van de luchthoeveelheid met behulp van een portabel meettoestel. De klep kan handmatig worden versteld met een kabeloverbrenging.



ZEUS inregelklep

Afmetingen



THOR	A	B	C	øD ₁	øD ₂	E	F	m
	mm							kg
125-160	360	267	160	123	161	210	80	2,9
160-200	450	317	195	158	201	280	98	4,0
200-250	500	367	250	198	251	305	125	5,4
250-315	565	467	300	248	316	330	150	7,3

Bestelcode

###Bestelcode **THOR** ###Aansluiting DN₁(mm)

100

125

160

200

250

315

Aansluiting DN₂(mm)

125

160

200

250

315

400

Voorbeeld van de bestelcode

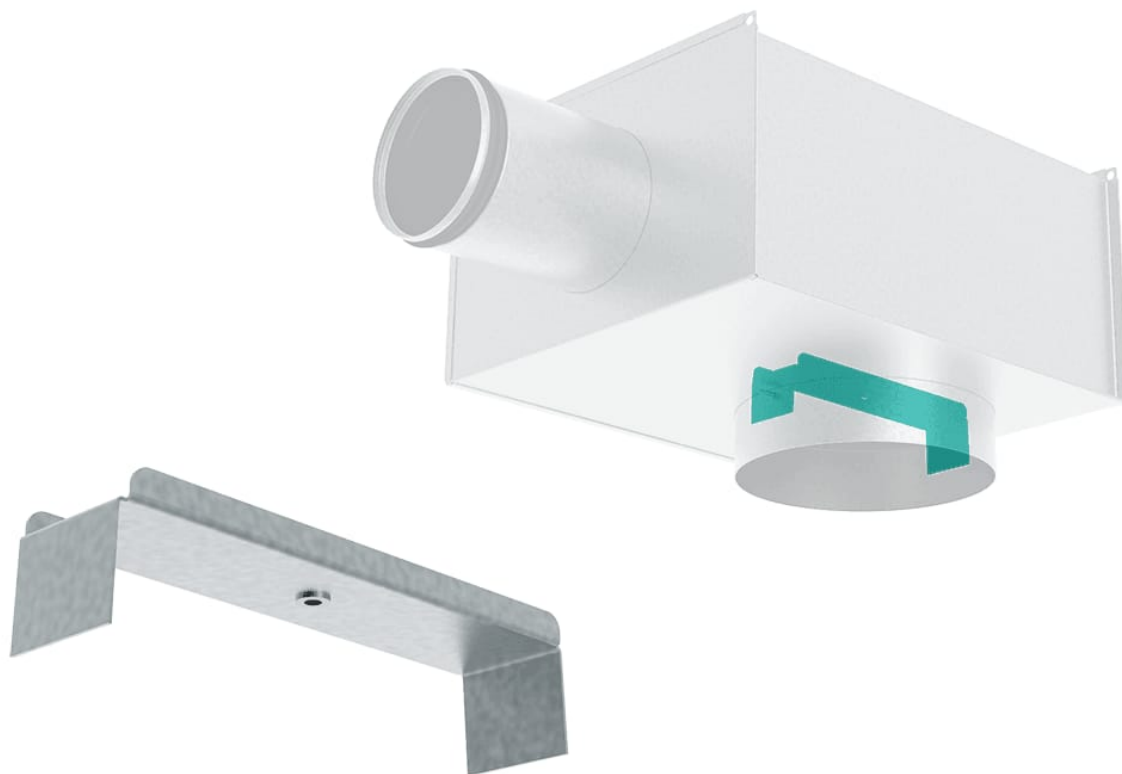
THOR-125-160

Plenumbox THOR met 125 mm ronde inlaat en 160 mm ronde uitlaat (nominale afmetingen).

Accessoire

MB-THOR

Montagebrug



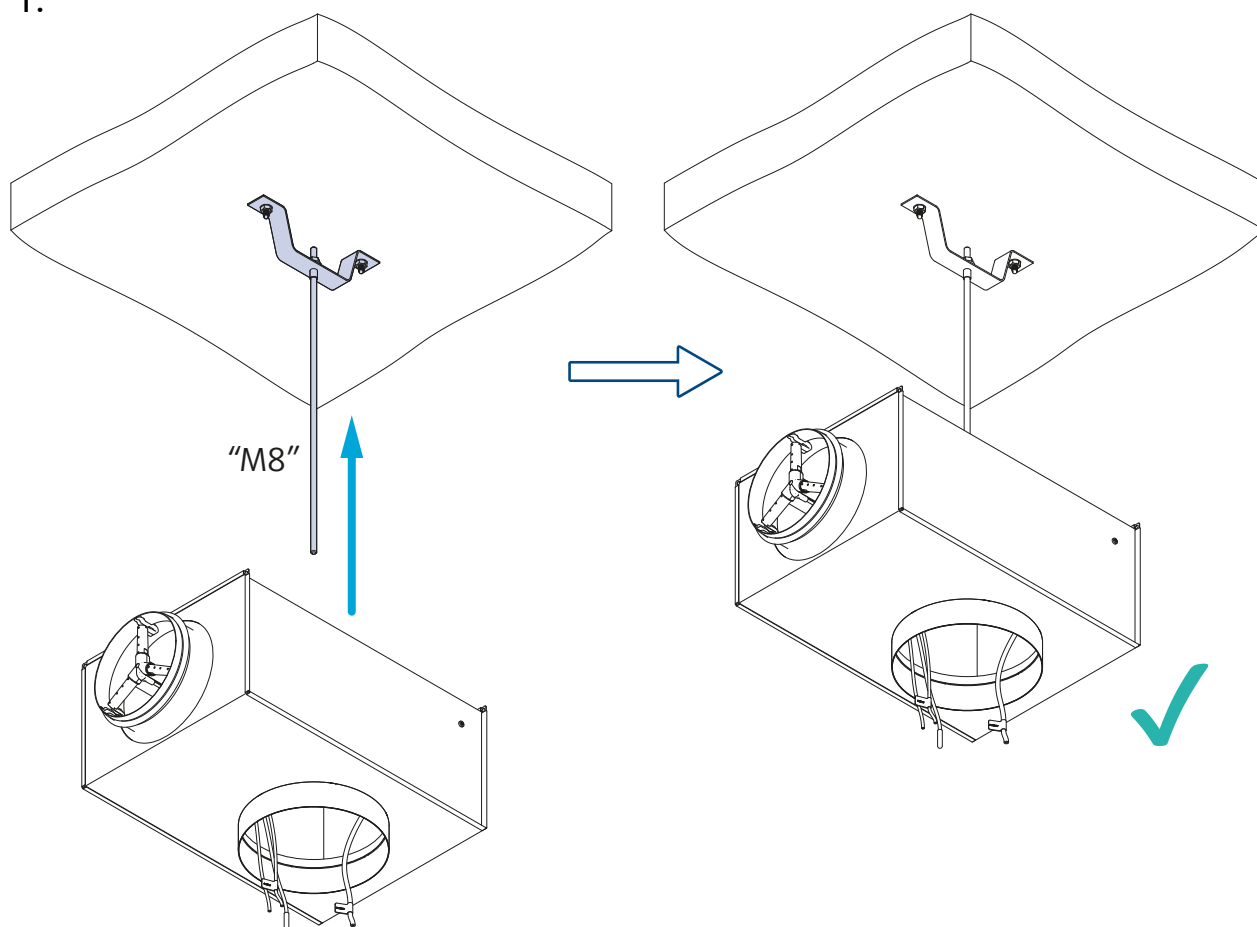
Beschrijving

MB-THOR is een montagebrug voor de THOR plenum box. Het product is bedoeld om roosters direct in de plenumbox te kunnen installeren.

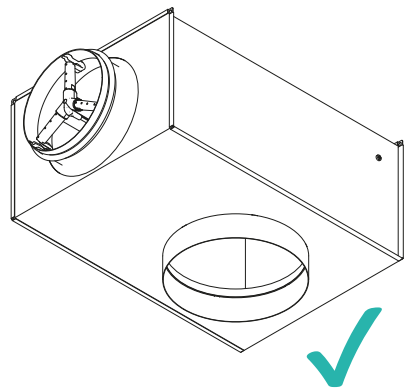
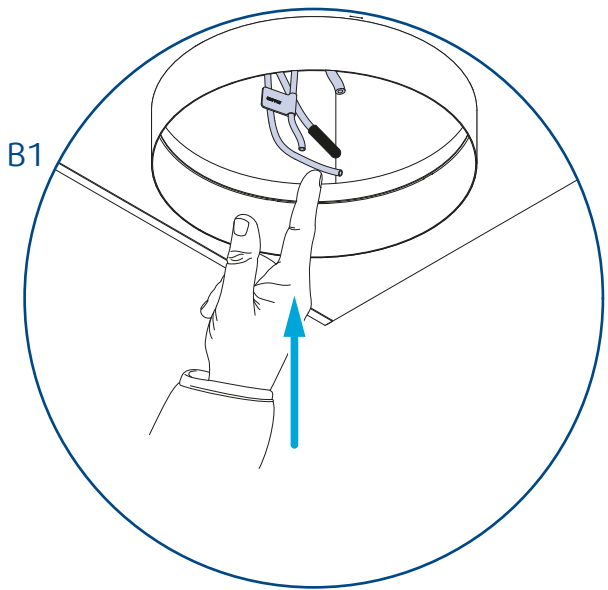
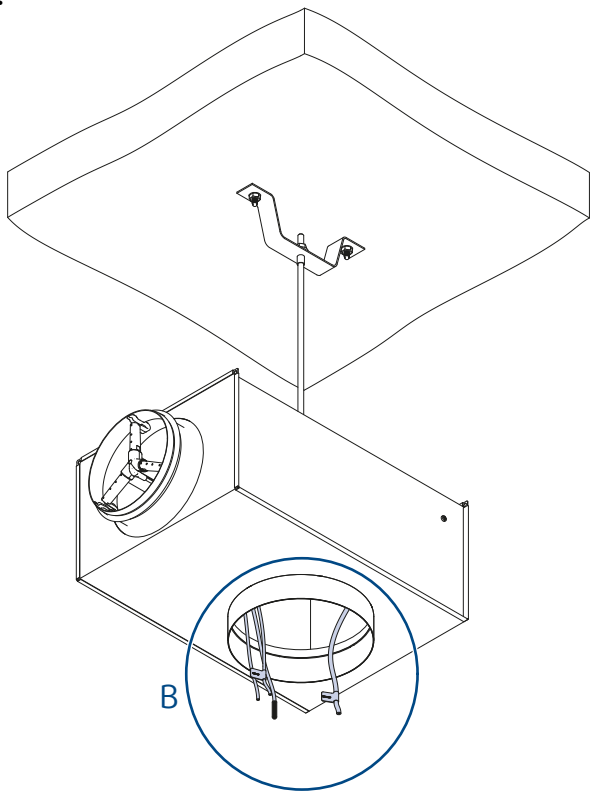
Ordering Code	Item No.
MB-THOR-100-125	229826
MB-THOR-125-160	229827
MB-THOR-160-200	229828
MB-THOR-200-250	229829
MB-THOR-250-315	229830
MB-THOR-315-400	229831

Installatie

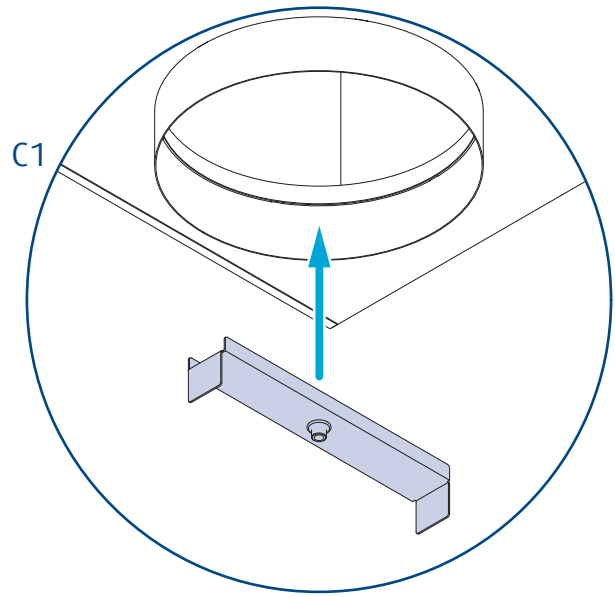
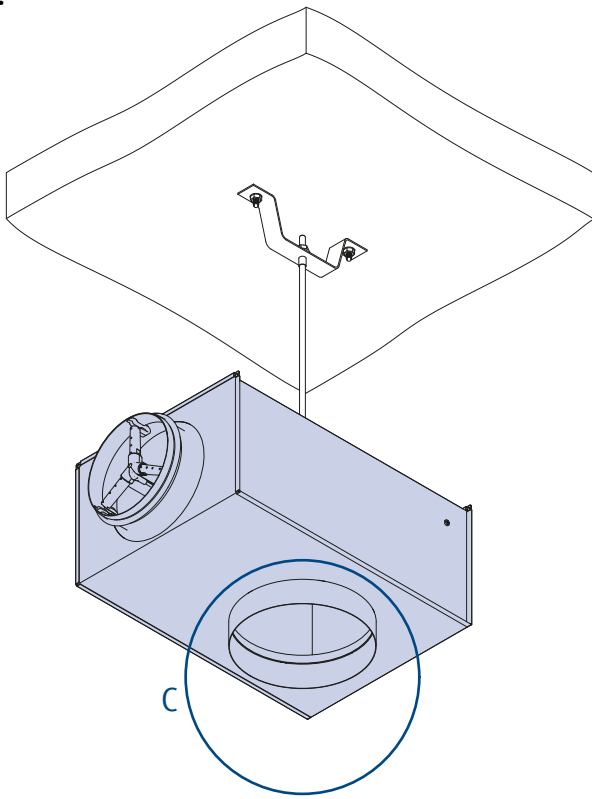
1.



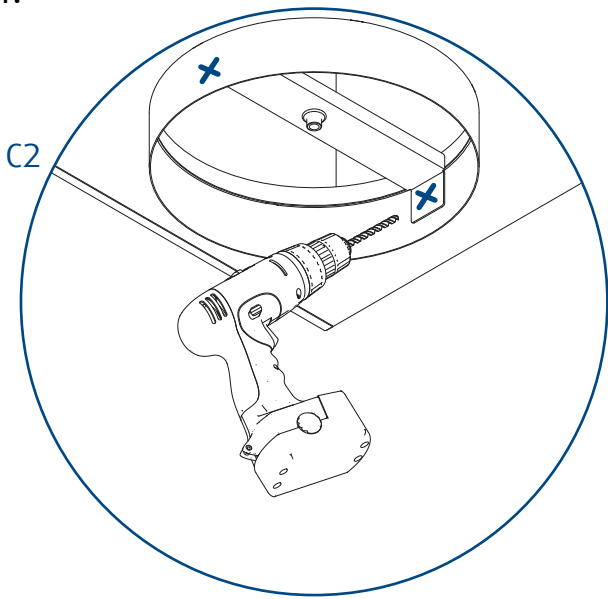
2.



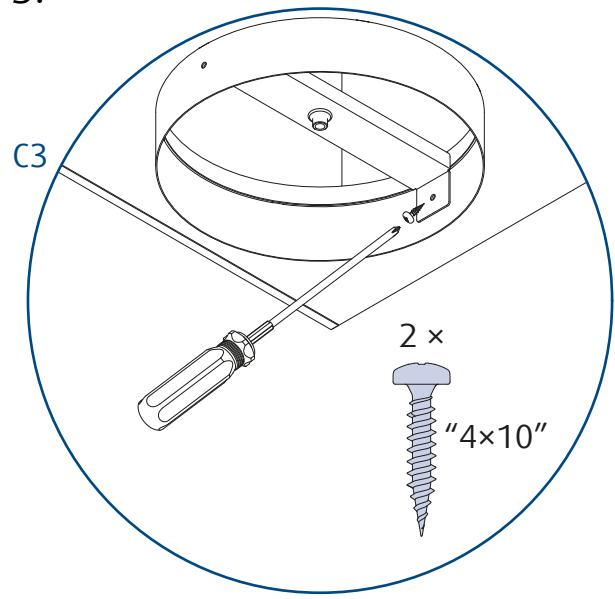
3.



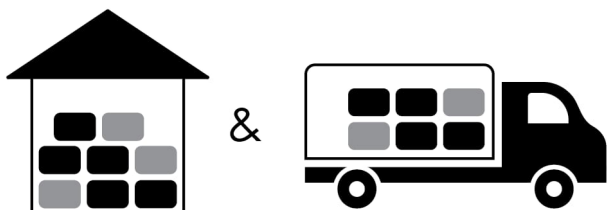
4.





5.




Transport, Opslag en Gebruik




 °C -40 °C ... +50 °C

 % ≤ 95%



 °C -20 °C ... +50 °C

 % ≤ 95%

Technische parameters

Legenda

p_s (Pa) Drukval

q_v (m³/h or l/s) Luchtstroomvolume

L_{WA} (dB(A)) A-gewogen totaal uitgestraalde geluidsvermogeniveau

L_{pA} (dB(A)) A-gewogen totaal geluidsdruk niveau bepaald voor 10 m² absorptie-oppervlak

L_W (dB) Ongewogen totale geluidsvermogeniveau

$L_{0,2}$ (m) Luchtworp lengte met eindsnelheid 0,2 m/s

L_x (m) Luchtworp lengte berekend voor specifieke eindsnelheid

x (m/s) Eindsnelheid in bereik van 0,1 m/s ... 1 m/s

20%, 40%, 60%, 80%, 100% De plenumbox klepposities in drukval/geluiddiagrammen zijn weergegeven als percentage. 20% is volledig gesloten klep. 100% is volledig gesloten klep.

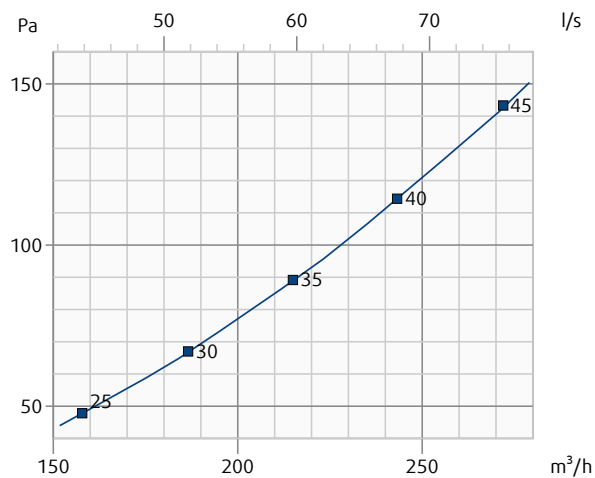
Berekening van luchtworp voor verschillende eindsnelheden $L_x = L_{0,2} \cdot 0,2/x$

Drukverlies en uitgestraald geluidsvermogen is afhankelijk van de volumestroom

De worplengte met eindsnelheid 0,2 m/s is afhankelijk van de volumestroom

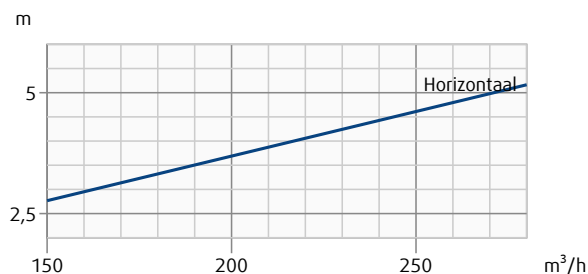
TSO-100-SW

Drukval & A-gewogen geluidsniveau in dB(A)



l/s TSO-100-SW

Worp lengte (terminal snelheid 0.2 m/s)

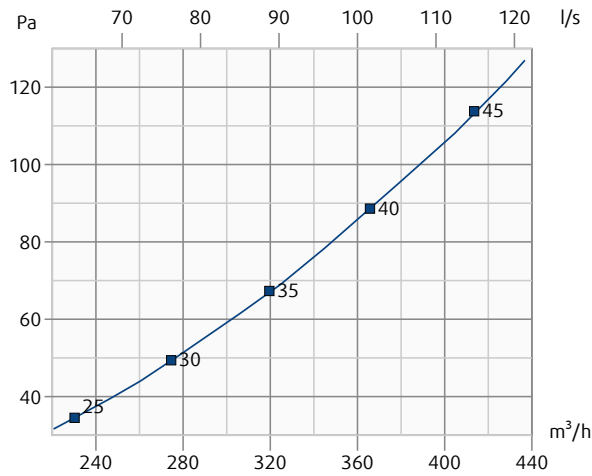


Drukverlies en uitgestraald geluidsvermogen is afhankelijk van de volumestroom

De worplengte met eindsnelheid 0,2 m/s is afhankelijk van de volumestroom

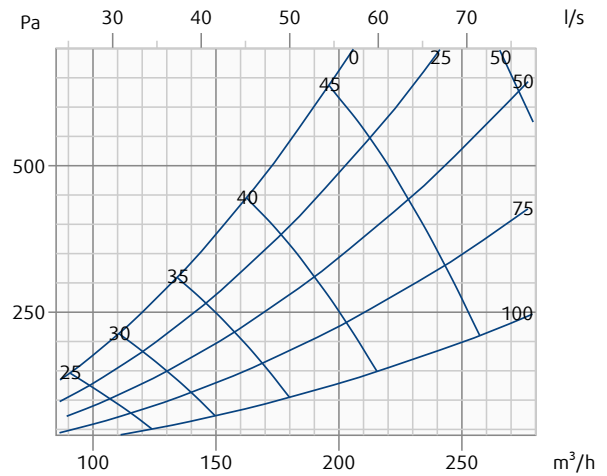
TSO-125-SW

Drukval & A-gewogen geluidsniveau in dB(A)



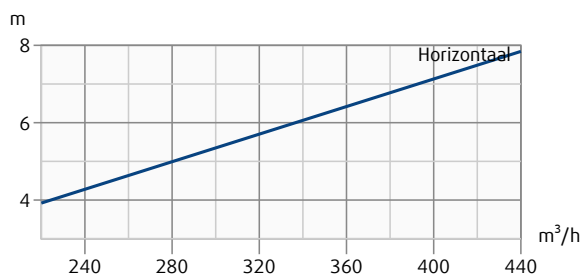
TSO-125-SW + THOR-100-125

Drukval & A-gewogen geluidsniveau in dB(A)



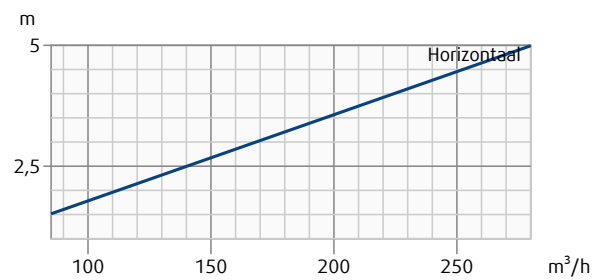
TSO-125-SW

Worp lengte (terminal snelheid 0.2 m/s)



TSO-125-SW + THOR-100-125

Worp lengte (terminal snelheid 0.2 m/s)

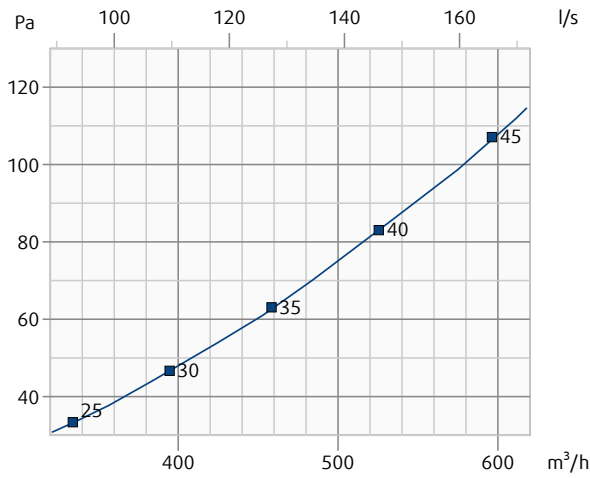


Drukverlies en uitgestraald geluidsvermogen is afhankelijk van de volumestroom

De worplengte met eindsnelheid 0,2 m/s is afhankelijk van de volumestroom

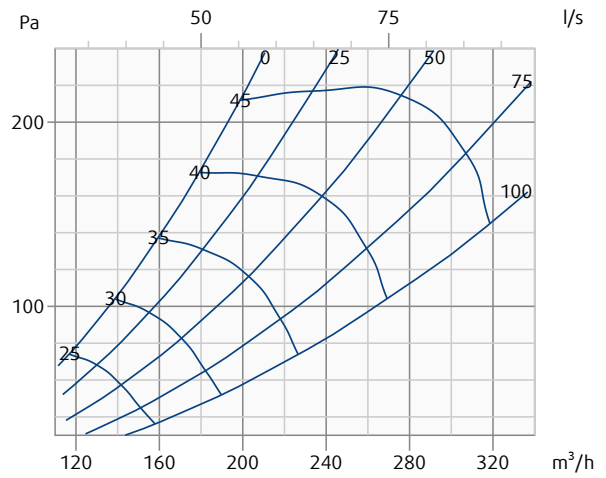
TSO-160-SW

Drukval & A-gewogen geluidsniveau in dB(A)



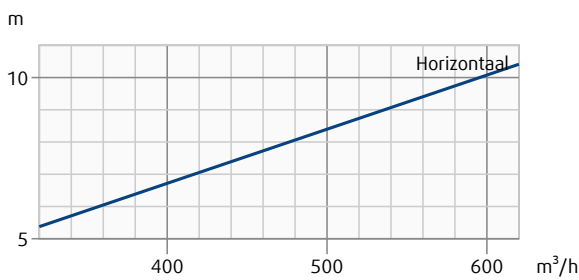
TSO-160-SW + THOR-125-160

Drukval & A-gewogen geluidsniveau in dB(A)



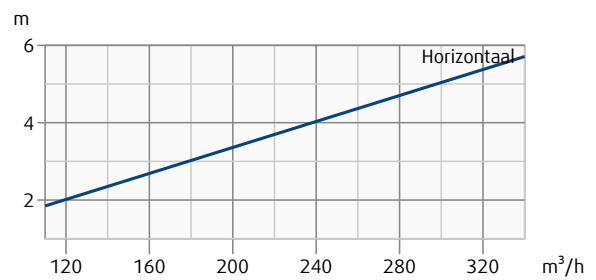
TSO-160-SW

Worp lengte (terminal snelheid 0.2 m/s)



TSO-160-SW + THOR-125-160

Worp lengte (terminal snelheid 0.2 m/s)

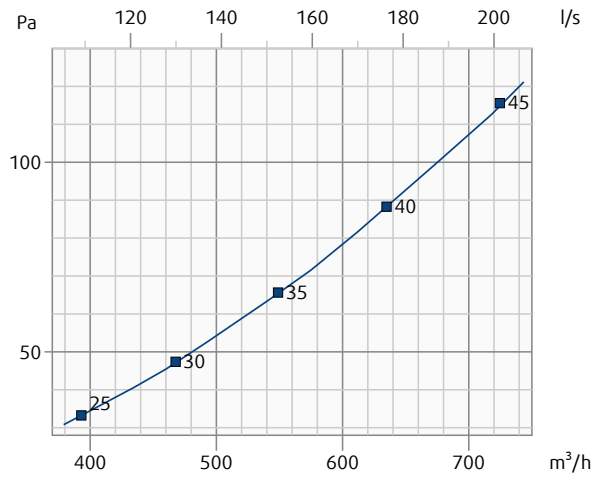


Drukverlies en uitgestraald geluidsvermogen is afhankelijk van de volumestroom

De worplengte met eindsnelheid 0,2 m/s is afhankelijk van de volumestroom

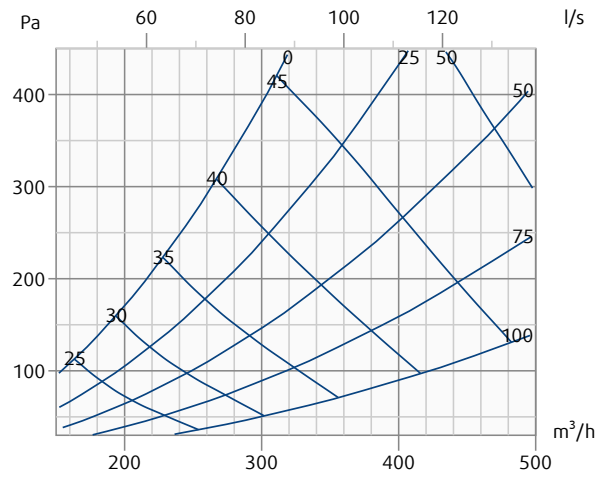
TSO-200-SW

Drukval & A-gewogen geluidsniveau in dB(A)



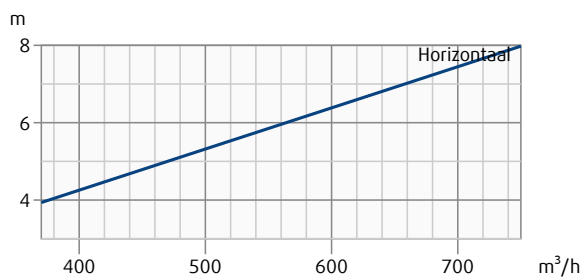
TSO-200-SW + THOR-160-200

Drukval & A-gewogen geluidsniveau in dB(A)



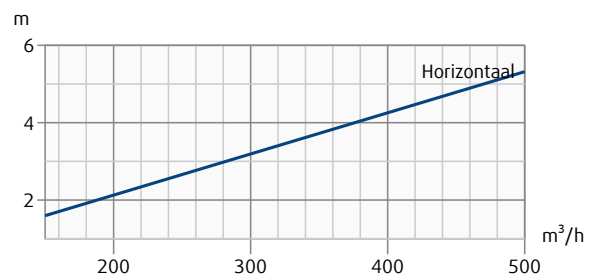
TSO-200-SW

Worp lengte (terminal snelheid 0.2 m/s)



TSO-200-SW + THOR-160-200

Worp lengte (terminal snelheid 0.2 m/s)

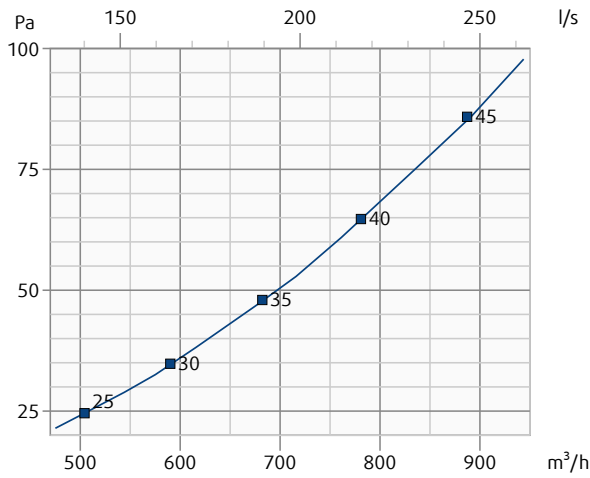


Drukverlies en uitgestraald geluidsvermogen is afhankelijk van de volumestroom

De worplengte met eindsnelheid 0,2 m/s is afhankelijk van de volumestroom

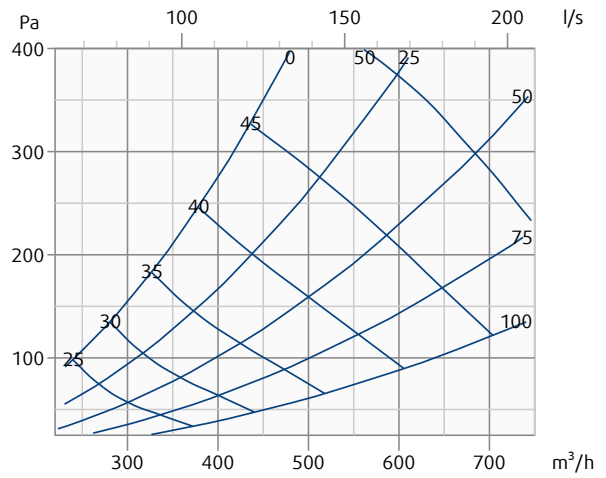
TSO-250-SW

Drukval & A-gewogen geluidsniveau in dB(A)



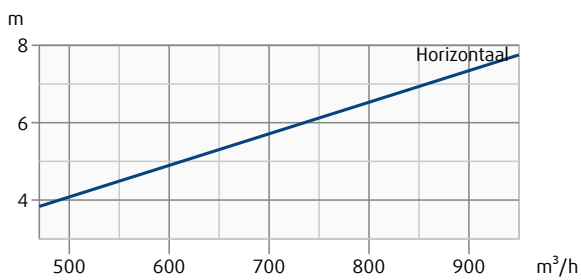
TSO-250-SW + THOR-200-250

Drukval & A-gewogen geluidsniveau in dB(A)



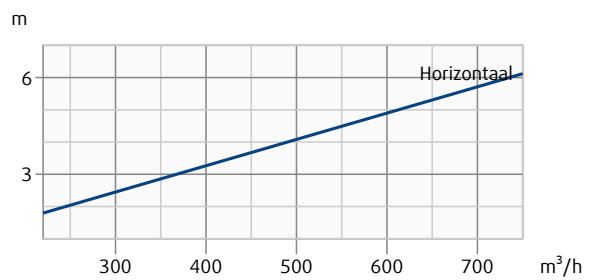
TSO-250-SW

Worp lengte (terminal snelheid 0.2 m/s)



TSO-250-SW + THOR-200-250

Worp lengte (terminal snelheid 0.2 m/s)

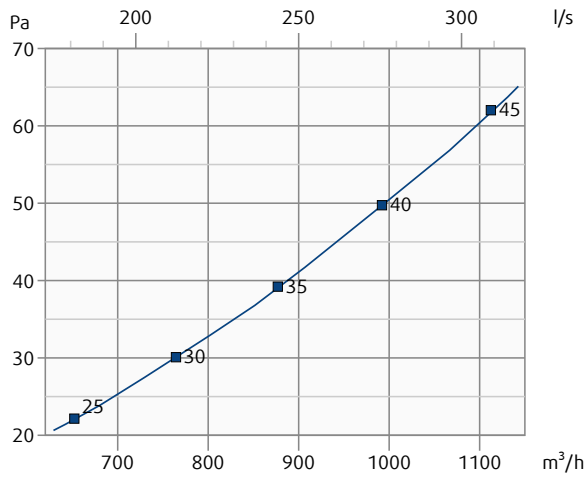


Drukverlies en uitgestraald geluidsvermogen is afhankelijk van de volumestroom

De worplengte met eindsnelheid 0,2 m/s is afhankelijk van de volumestroom

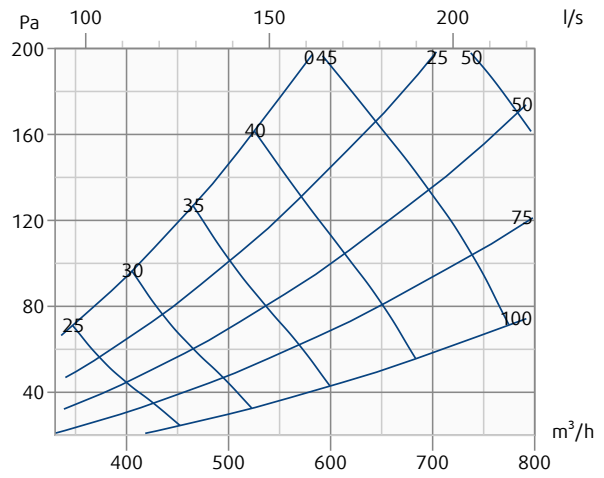
TSO-315-SW

Drukval & A-gewogen geluidsniveau in dB(A)



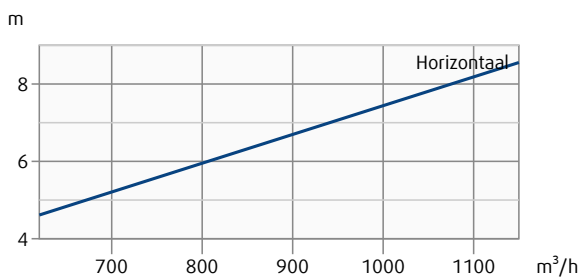
TSO-315-SW + THOR-250-315

Drukval & A-gewogen geluidsniveau in dB(A)



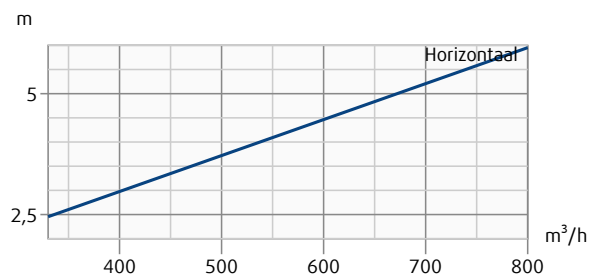
TSO-315-SW

Worp lengte (terminal snelheid 0.2 m/s)



TSO-315-SW + THOR-250-315

Worp lengte (terminal snelheid 0.2 m/s)

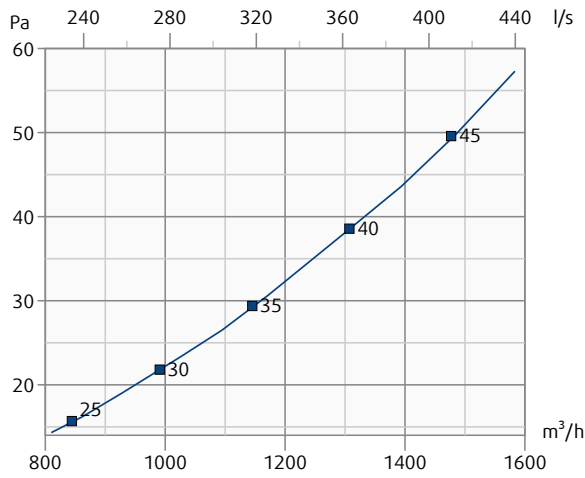


Drukverlies en uitgestraald geluidsvermogen is afhankelijk van de volumestroom

De worplengte met eindsnelheid 0,2 m/s is afhankelijk van de volumestroom

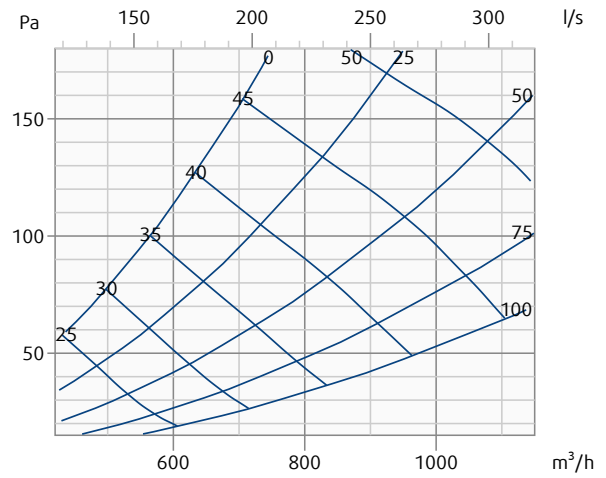
TSO-400-SW

Drukval & A-gewogen geluidsniveau in dB(A)



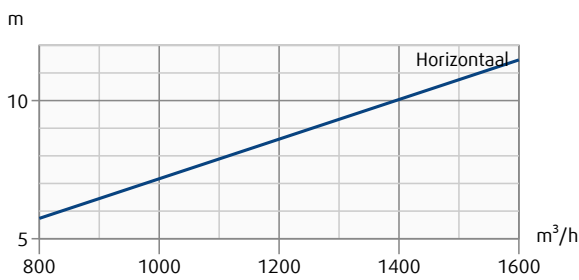
TSO-400-SW + THOR-315-400

Drukval & A-gewogen geluidsniveau in dB(A)



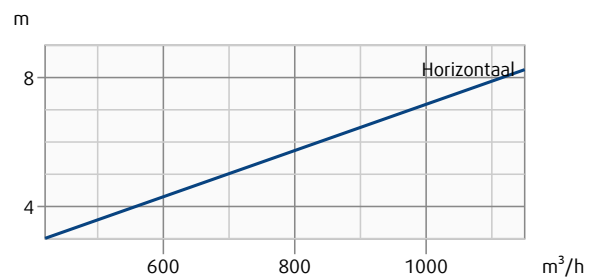
TSO-400-SW

Worp lengte (terminal snelheid 0.2 m/s)

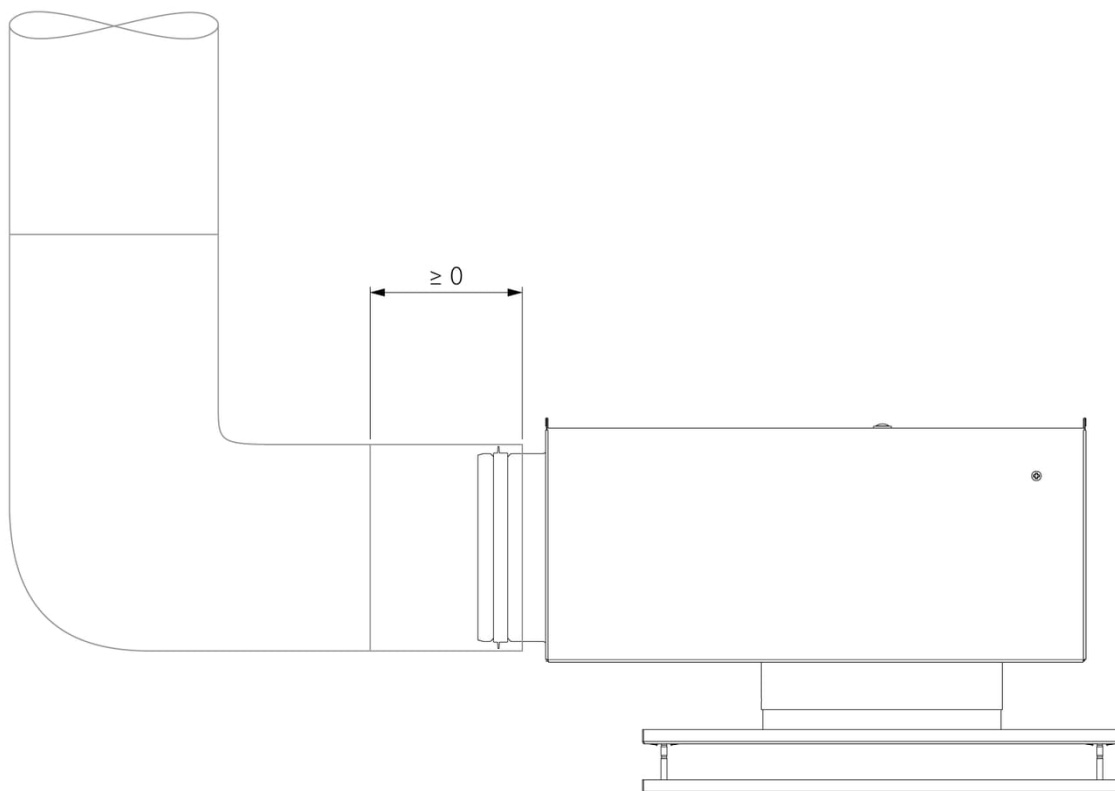
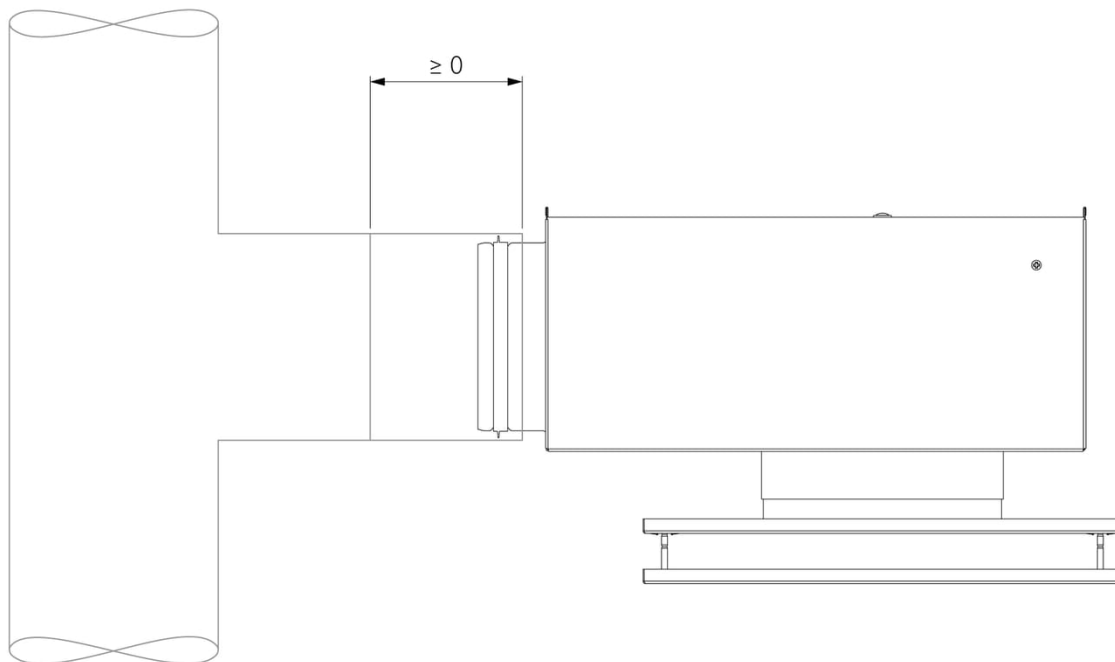


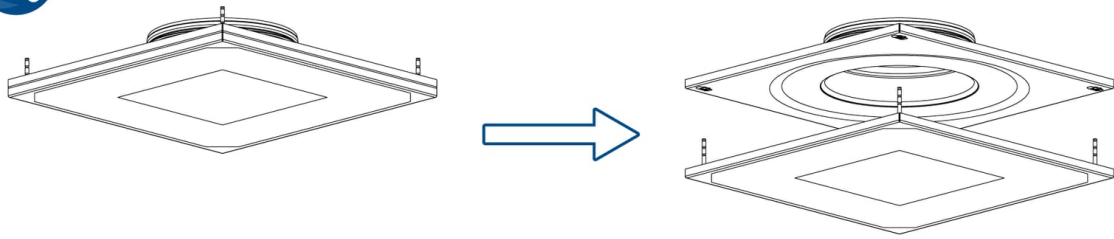
TSO-400-SW + THOR-315-400

Worp lengte (terminal snelheid 0.2 m/s)

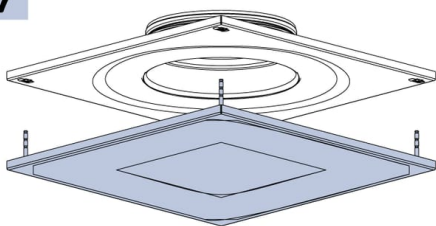
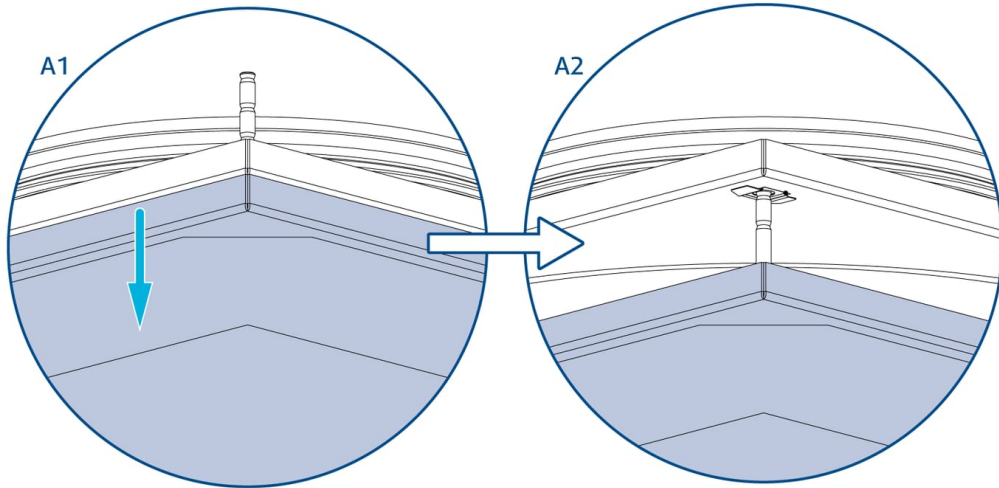
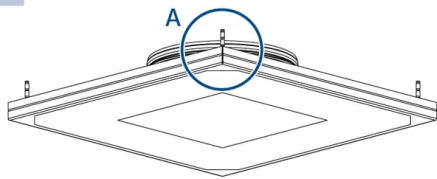


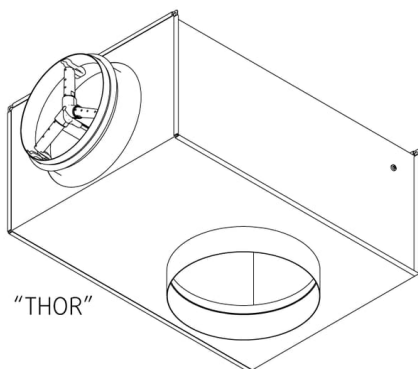
Installatie



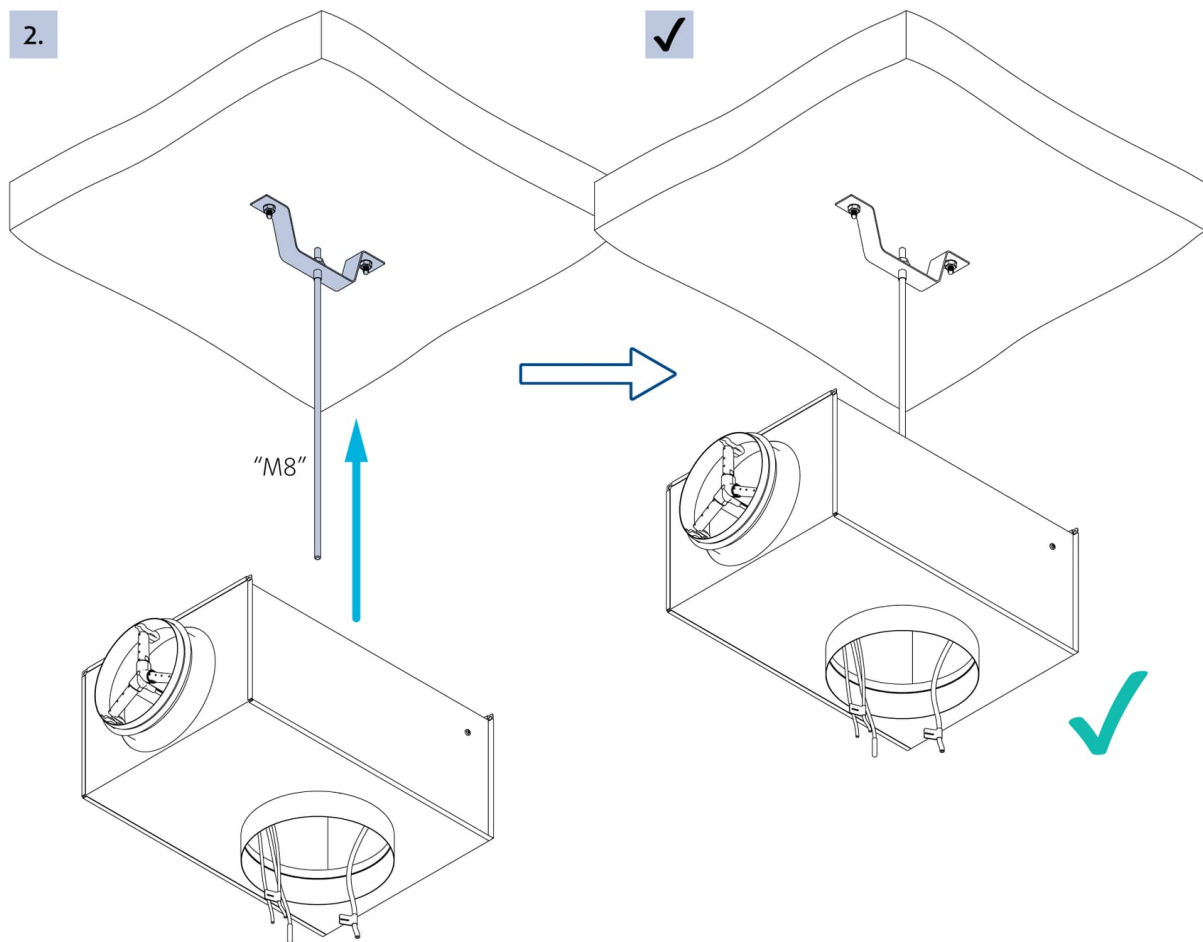


1.

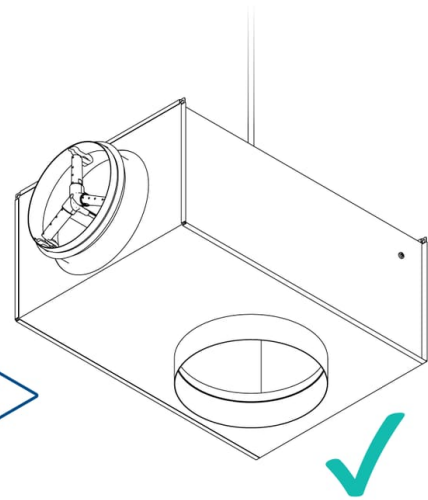
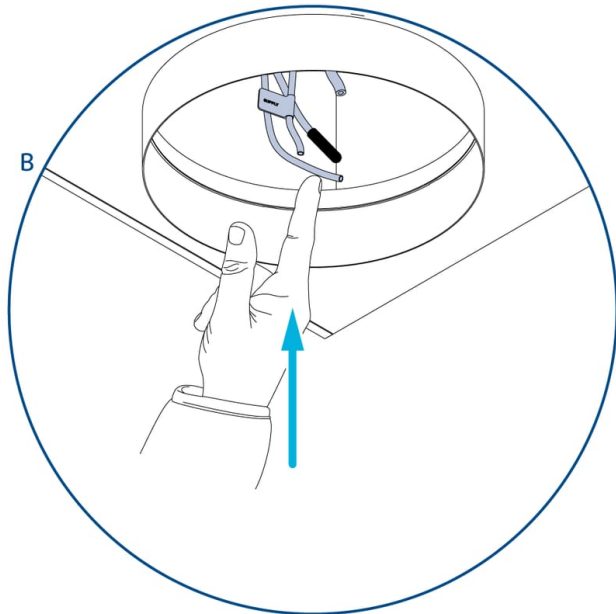
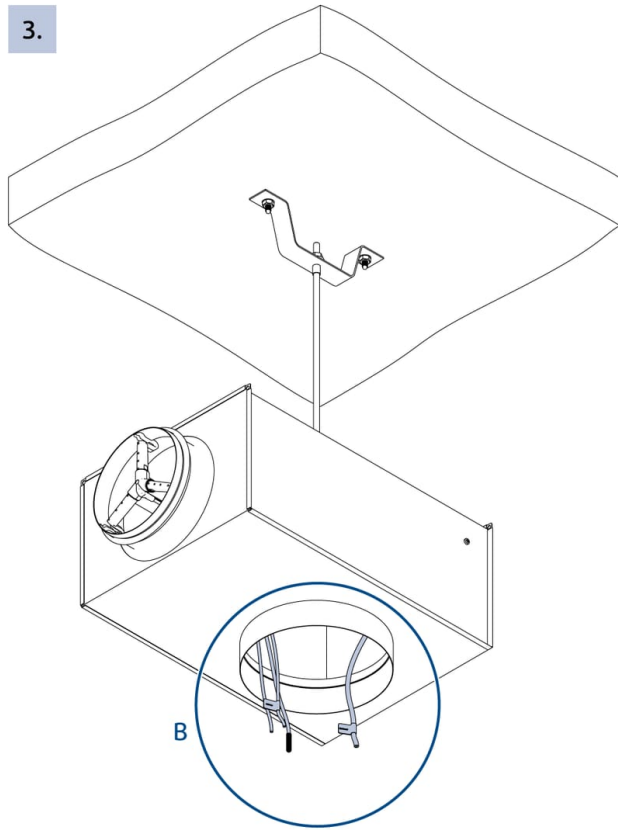


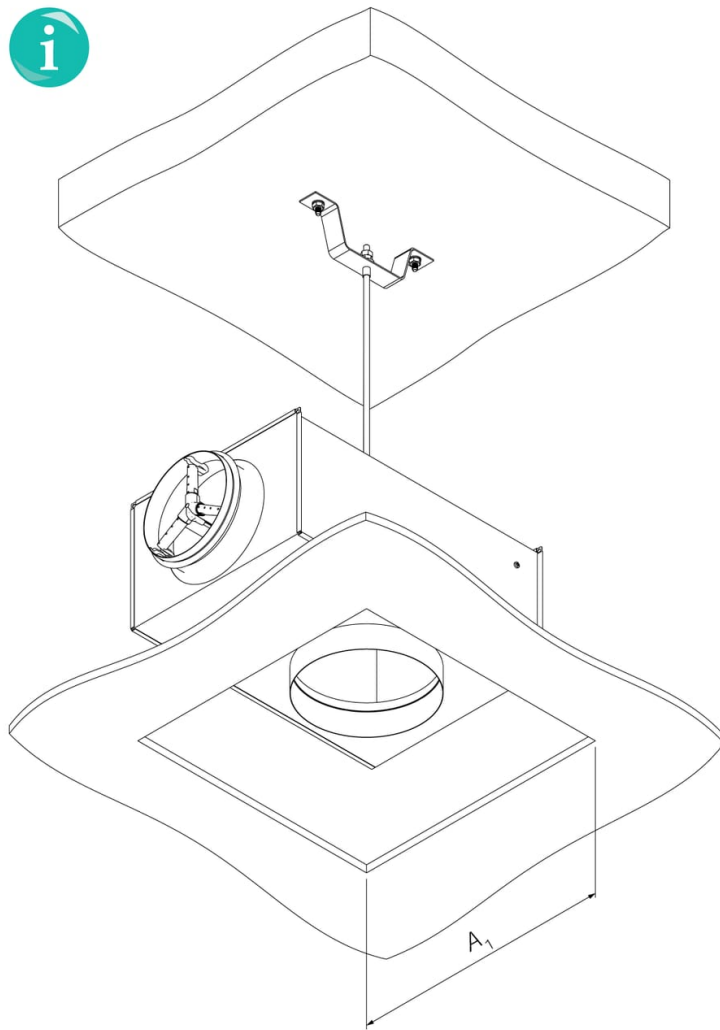


2.

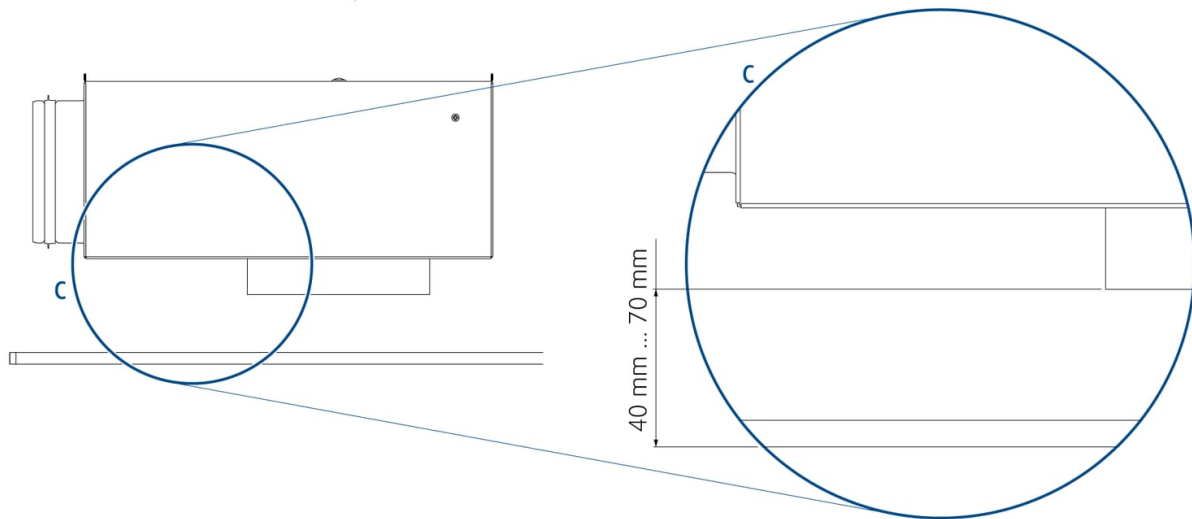


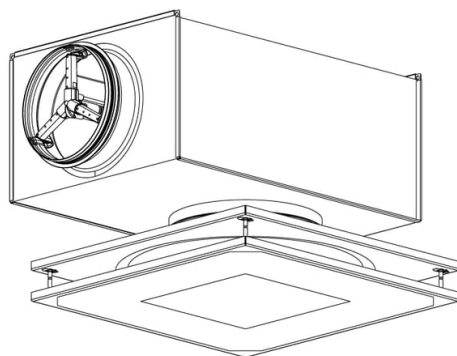
3.





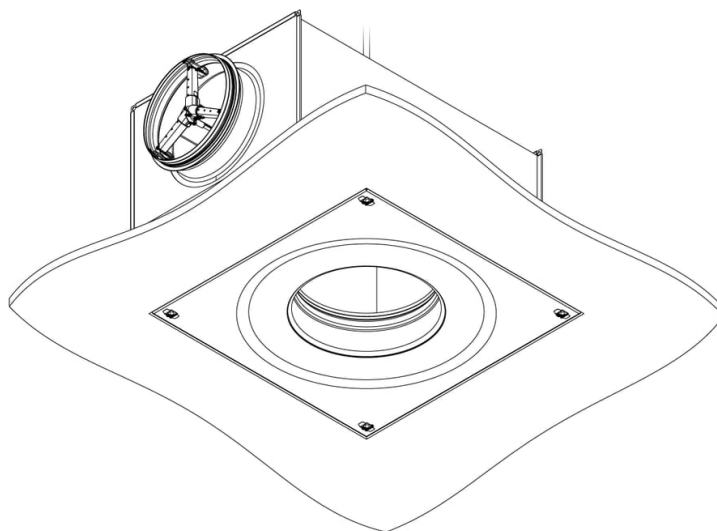
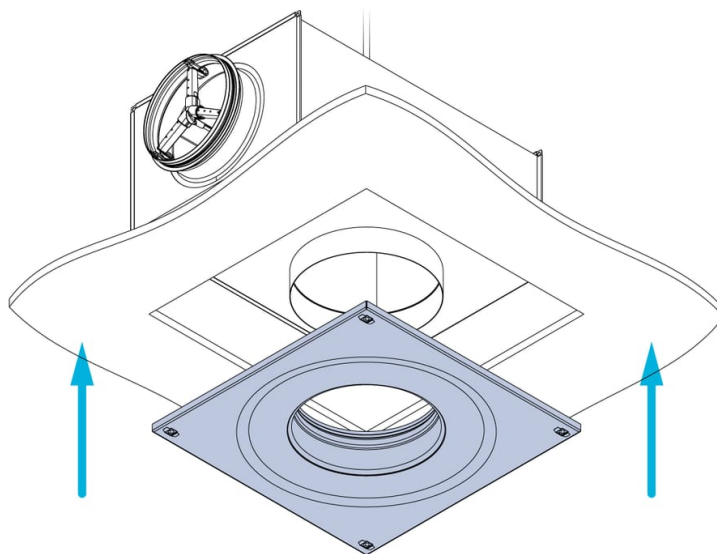
DN mm	A ₁
100	305
125	
160	
200	405
250	
315	
400	600



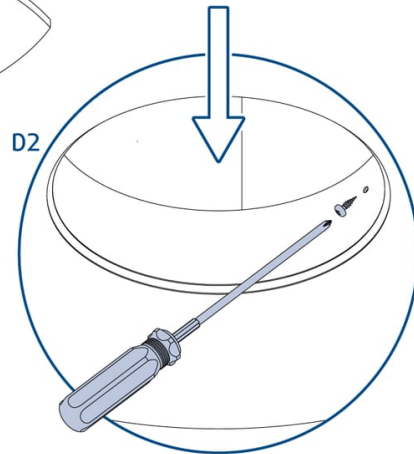
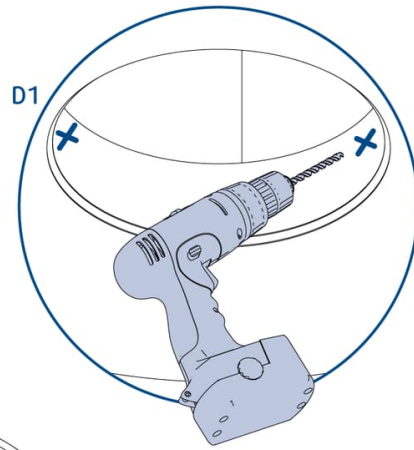
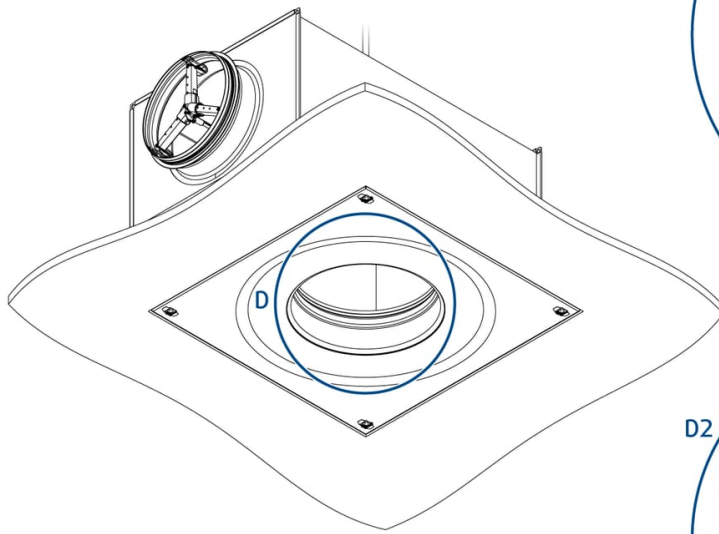


"THOR" + "TSO"

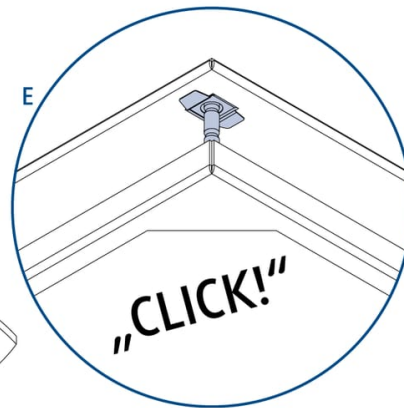
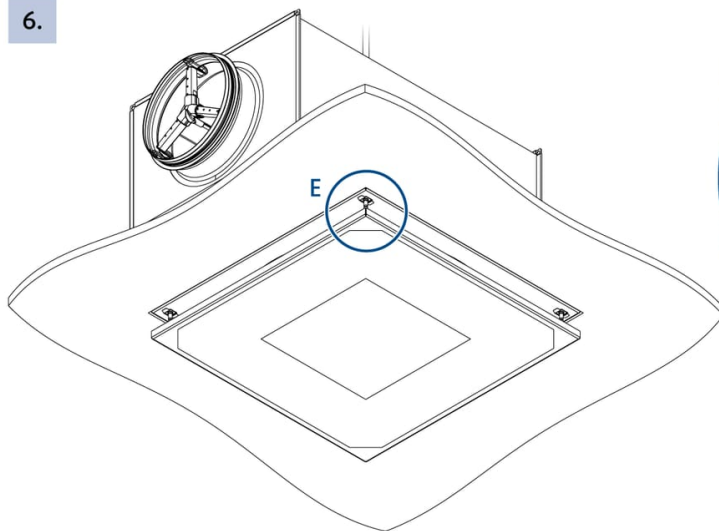
4.



5.

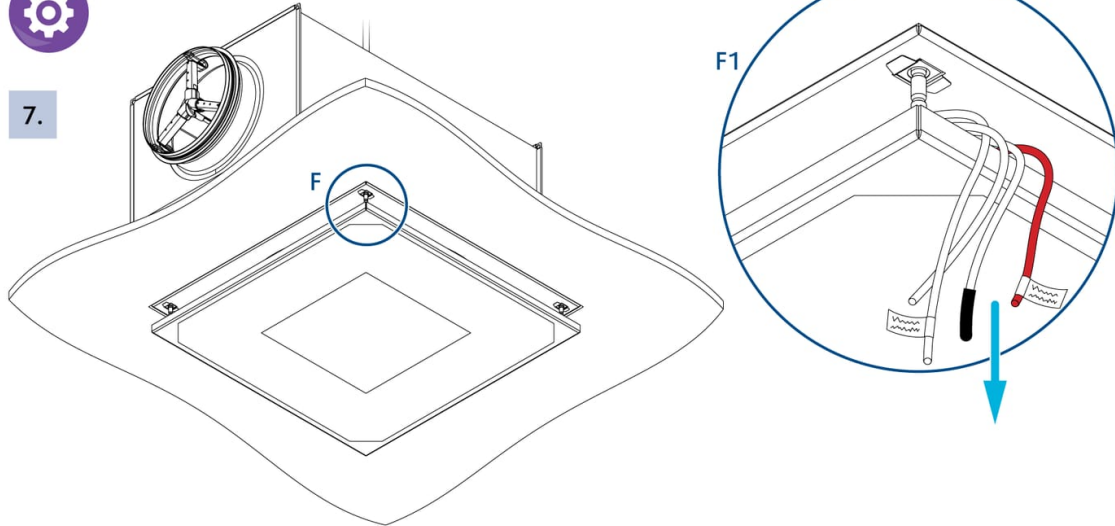


6.



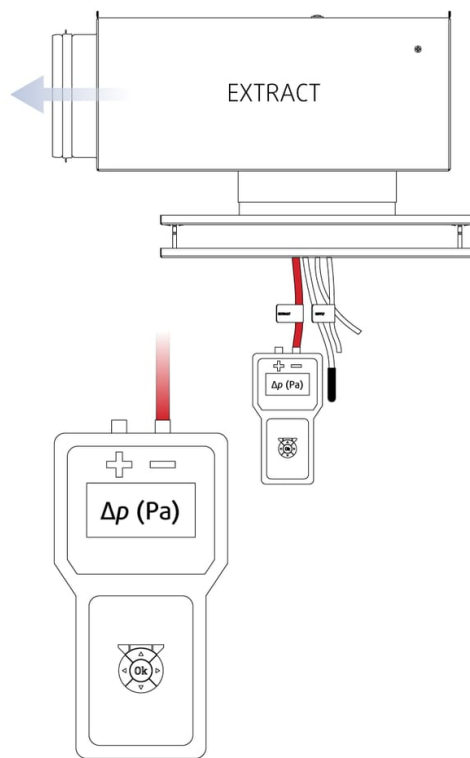
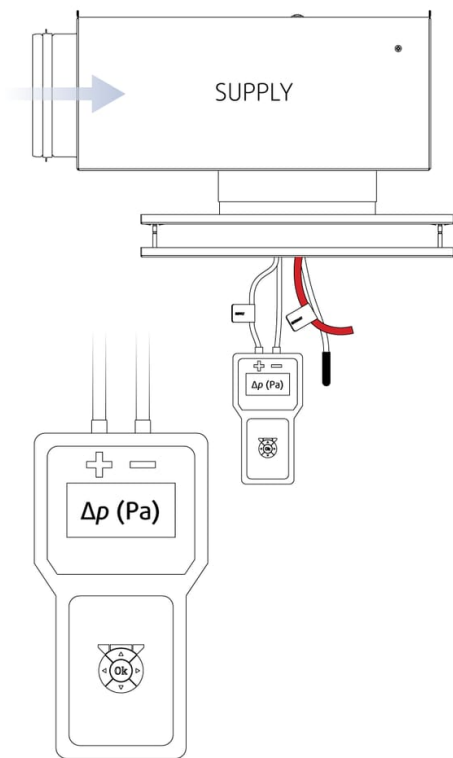



7.




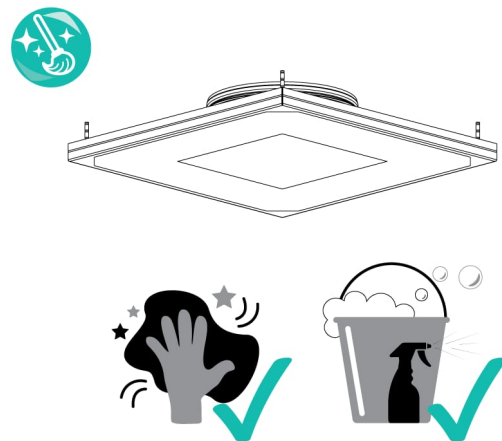
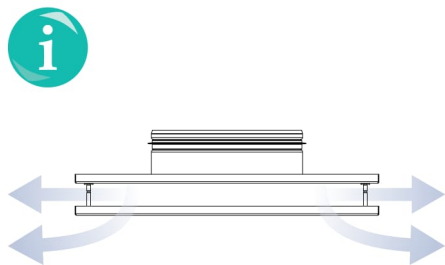
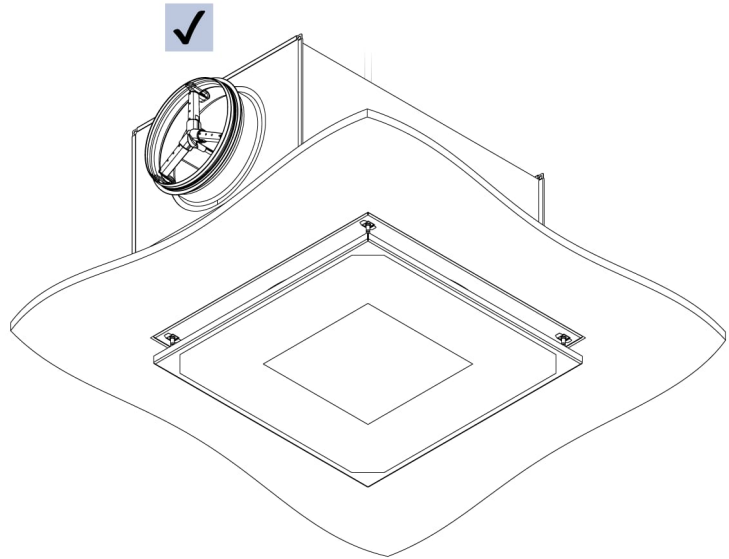
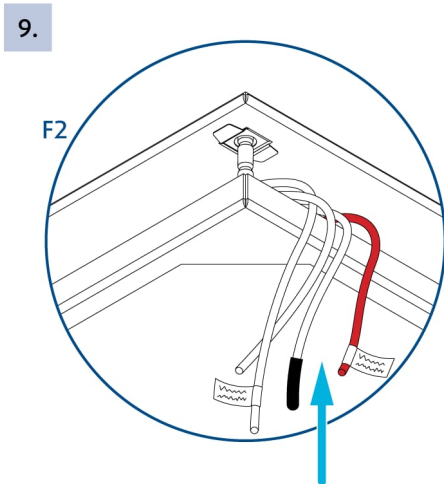
8.

$$q = k \sqrt{\Delta p \text{ (Pa)}}$$

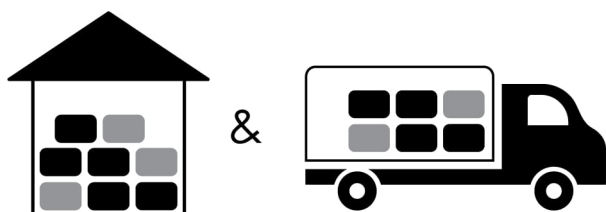


SUPPLY 		k	
TSO	THOR	m ³ /h	l/s
100			
125	100-125	19,1	5,3
160	125-160	33,1	9,2
200	160-200	57,2	15,9
250	200-250	93,6	26,0
315	250-315	150,1	41,7
400	315-400	258,8	71,9


EXTRACT 		k	
TSO	THOR	m ³ /h	l/s
100			
125	100-125	58,8	16,3
160	125-160	85,3	23,7
200	160-200	92,5	25,7
250	200-250	118,8	33,0
315	250-315	146,8	40,8
400	315-400	202,8	56,3



Transport, Opslag en Gebruik




 °C -40°C ... +50°C

 % ≤ 95%



 °C -20°C ... +50°C

 % ≤ 95%

Aanvullende informatie

Afwijkingen van de hierin vermelde technische specificaties en de voorwaarden dienen met de fabrikant te worden besproken. We behouden ons het recht voor zonder voorafgaande kennisgeving wijzingen in het product aan te brengen, op voorwaarde dat deze wijzingen niet van invloed zijn op de kwaliteit van het product en de vereiste parameters.

Actuele informatie over alle producten is beschikbaar op design.systemair.com.

