

NOVA-A

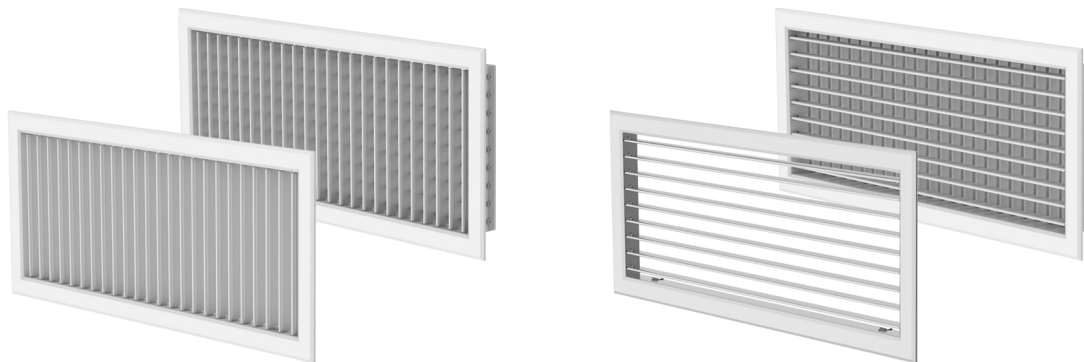
Aluminium wand-/kanaalrooster voor toevoer- of retourlucht

Handboek



Inhoudsopgave

Omschrijving	3
Afmetingen	5
Bestelcodes	8
Accessoires	9
Snelle selectie	19
Technische parameters	25
Installatie	26
Transport, Opslag en Gebruik	33
Aanvullende informatie	34



Omschrijving

De NOVA-A is een rechthoekig aluminium wand-/kanaalrooster met een enkele of dubbele rij instelbare lamellen. Het rooster is geschikt voor toepassing in gebouwen waar men luchtstromen flexibel moet kunnen toevoeren. De toevoerlucht wordt gericht met behulp van de horizontaal en verticaal verstelbare lamellen. Het rooster is geschikt voor zowel luchttoevoer als luchtafvoer. Om een goede evenredige verdeling van de lucht over het rooster te verkrijgen wordt er aanbevolen om een volumeregeling en/of een plenumbox toe te passen.

Ontwerp

Het NOVA-A rooster is vervaardigd uit aluminium profielen met eloxal coating. Het rooster is ook verkrijgbaar in een gepoedercoate witte uitvoering (RAL 9003). Andere RAL kleuren zijn op aanvraag beschikbaar.

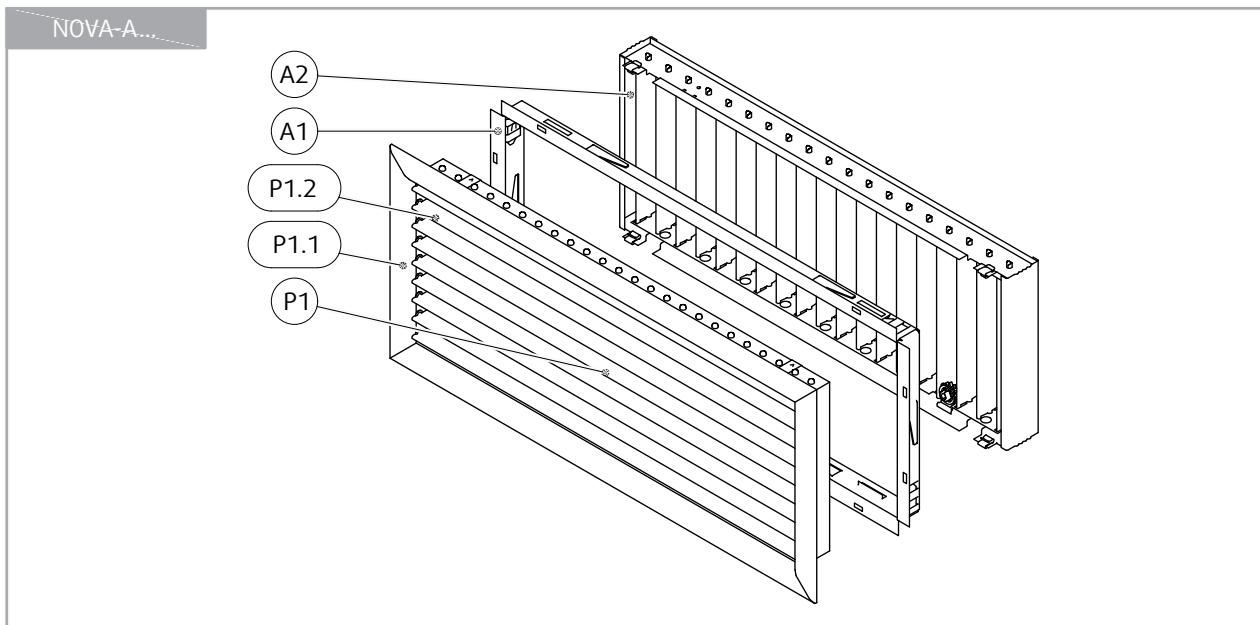
Lamellen

Het NOVA-A rooster kan uitgevoerd met een enkele rij of een dubbele rij verstelbare lamellen. Voor de voorste rij lamellen kan gekozen worden of deze horizontaal of verticaal geplaatst moeten worden. De tweede rij lamellen staat haaks op de voorste rij lamellen. De breedte van de lamelbladen is 20 mm.

Montage

Het NOVA-A rooster kan direct in het kanaalwerk gemonteerd worden door middel van verzonken schroeven (type "1" montage) of de montage kan plaatsvinden in een wand met behulp van een montageframe en springveren (type "2" montage). Ook is er de mogelijkheid om het rooster in een wand of plafond te plaatsen met behulp van een montageframe en een bevestigingsmechanisme (type "3" montage).

Productonderdelen



Legenda

P1 NOVA-A

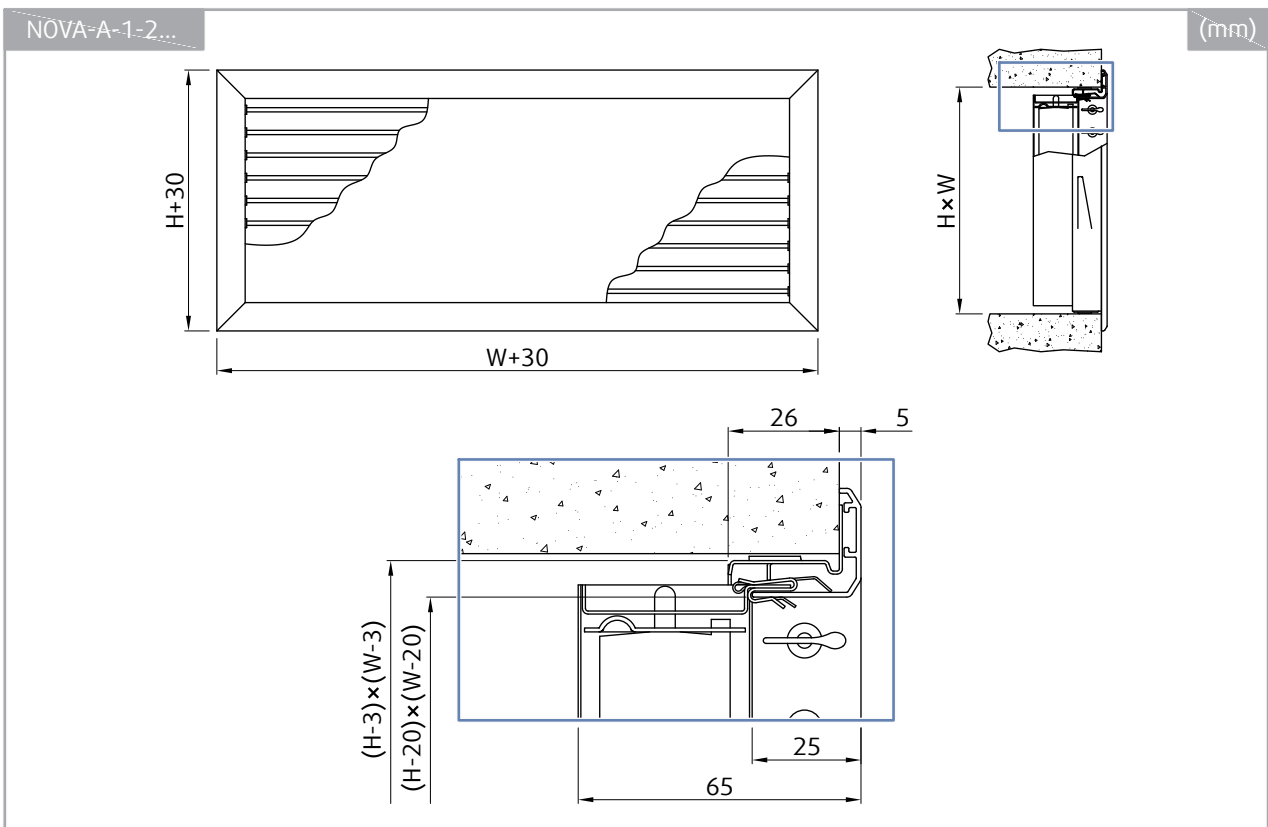
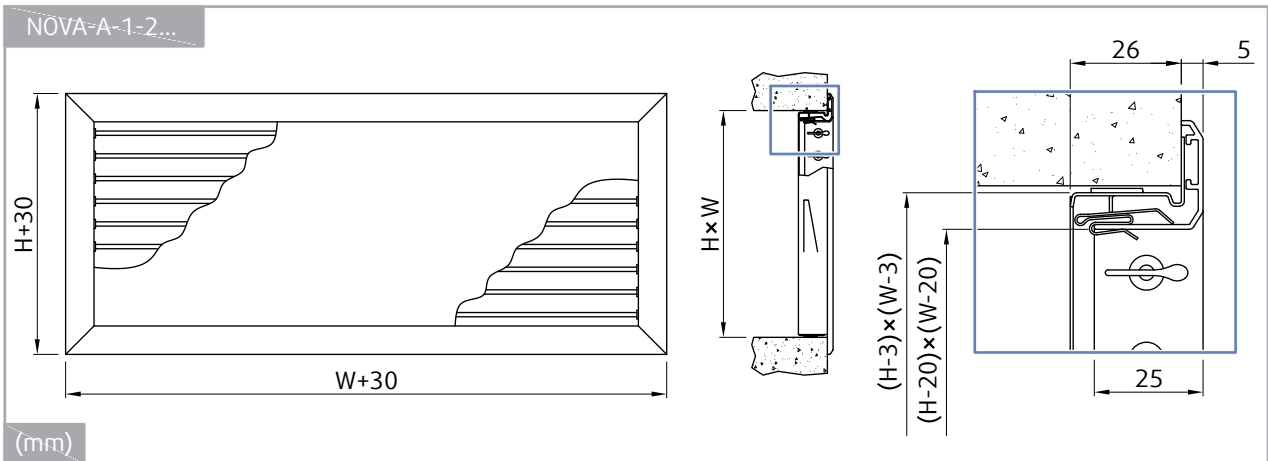
P1.1 Flensrand

P1.2 Bladen

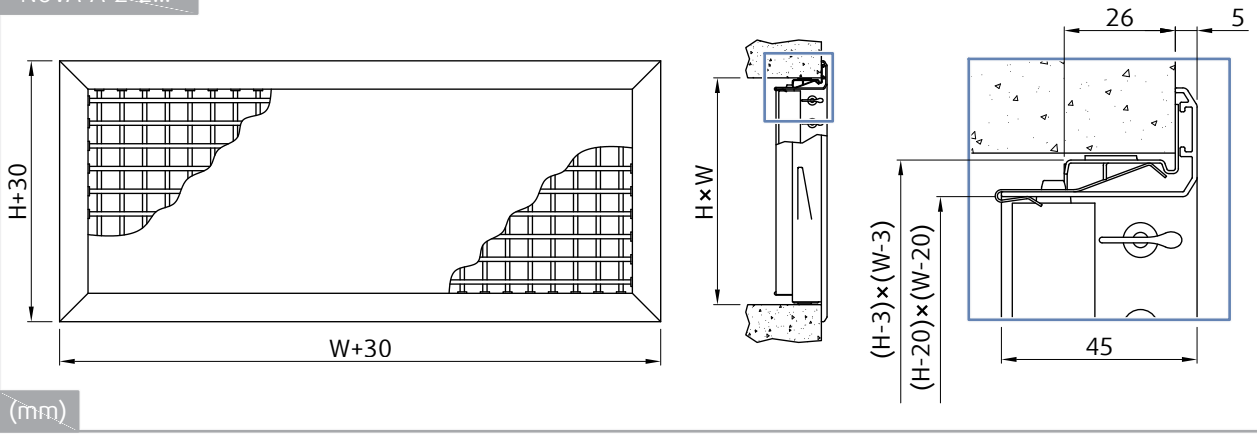
A1 UR-NOVA (montageframe voor de NOVA)

A2 R1-NOVA (volumeregelaar voor de NOVA)

Afmetingen

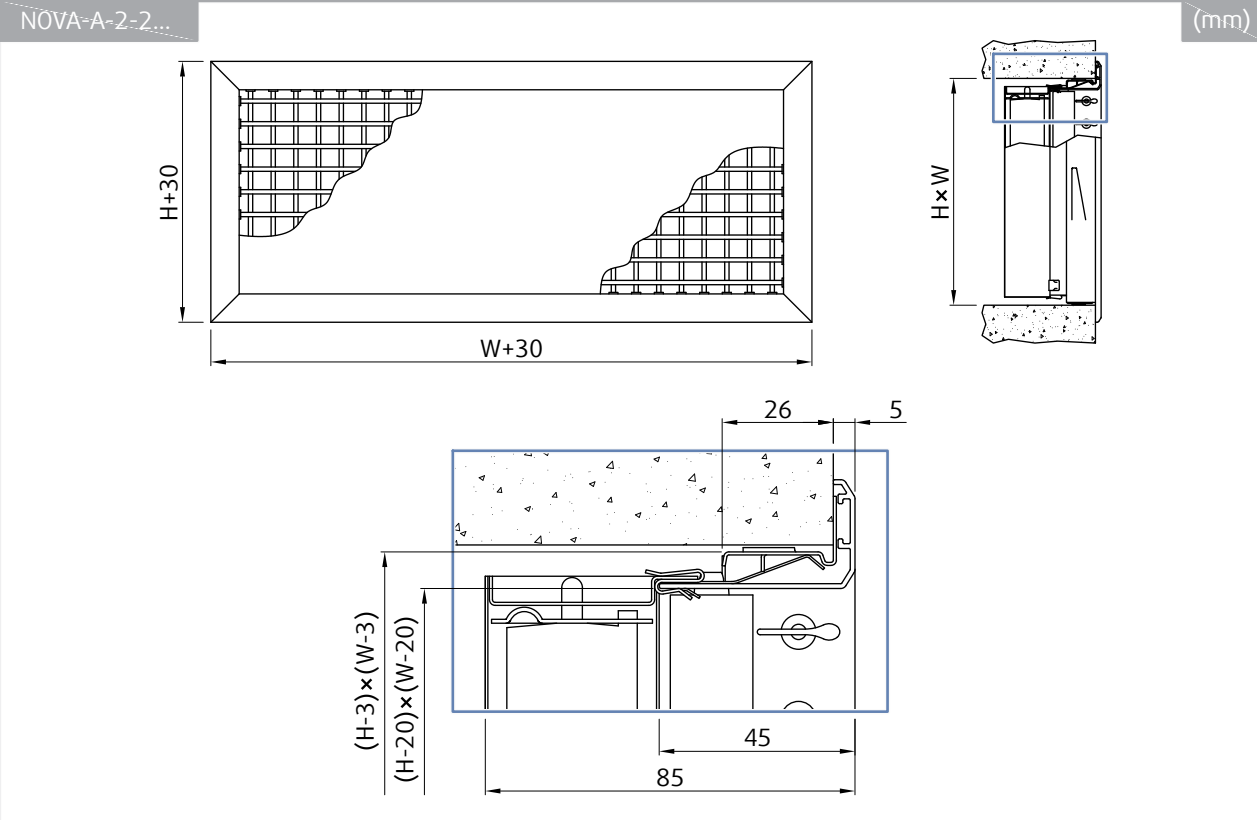


NOVA-A-2-2...



(mm)

NOVA-A-2-2...



(mm)

W	H	A _{v1}	A _{v2}	m ₁	m ₂
mm		m ²		kg	
200	100	0,012	0,009	0,20	0,30
	150	0,019	0,016	0,25	0,40
	200	0,026	0,021	0,32	0,52
300	100	0,018	0,015	0,27	0,42
	150	0,030	0,024	0,34	0,57
	200	0,041	0,033	0,44	0,73
	300	0,064	0,051	0,60	1,04
400	100	0,025	0,020	0,34	0,54
	150	0,041	0,033	0,43	0,73
	200	0,055	0,045	0,55	0,95
	300	0,086	0,070	0,77	1,35
	400	0,117	0,095	0,98	1,75
500	100	0,031	0,025	0,41	0,67
	150	0,051	0,042	0,52	0,89
	200	0,070	0,057	0,67	1,16
	300	0,109	0,088	0,93	1,66
	400	0,148	0,120	1,19	2,16
	500	0,187	0,151	1,45	2,65
600	100	0,038	0,030	0,48	0,79
	150	0,062	0,050	0,61	1,05
	200	0,085	0,068	0,79	1,38
	300	0,132	0,107	1,10	1,97
	400	0,179	0,145	1,40	2,56
	500	0,226	0,183	1,71	3,15
800	100	0,051	0,041	0,63	1,03
	150	0,084	0,068	0,79	1,38
	200	0,114	0,092	1,03	1,81
	300	0,177	0,143	1,43	2,58
	400	0,240	0,194	1,83	3,36
	500	0,303	0,246	2,23	4,14
1000	100	0,064	0,051	0,77	1,27
	150	0,105	0,085	0,97	1,71
	200	0,143	0,116	1,26	2,23
	300	0,222	0,180	1,76	3,20
	400	0,302	0,244	2,25	4,17
	500	0,381	0,309	2,74	5,13
1200	100	0,076	0,062	0,91	1,51
	150	0,126	0,102	1,15	2,03
	200	0,172	0,139	1,50	2,66
	300	0,268	0,217	2,09	3,82
	400	0,363	0,294	2,67	4,97
	500	0,459	0,372	3,26	6,13

W	H	A _{v1}	A _{v2}	m ₁	m ₂
mm		m ²		kg	
225	75	0,010	0,008	0,17	0,26
	125	0,018	0,014	0,25	0,39
	225	0,034	0,028	0,38	0,62
325	75	0,014	0,012	0,22	0,35
	125	0,026	0,021	0,33	0,53
	225	0,051	0,041	0,50	0,86
	325	0,076	0,062	0,68	1,19
425	75	0,019	0,016	0,28	0,44
	125	0,035	0,028	0,41	0,67
	225	0,068	0,055	0,63	1,09
	325	0,100	0,082	0,85	1,52
	425	0,133	0,108	1,08	1,94
525	75	0,024	0,019	0,33	0,53
	125	0,043	0,035	0,49	0,81
	225	0,084	0,068	0,76	1,33
	325	0,125	0,102	1,03	1,85
	425	0,166	0,135	1,30	2,36
	525	0,207	0,168	1,57	2,88
625	75	0,029	0,023	0,38	0,62
	125	0,052	0,042	0,57	0,95
	225	0,101	0,082	0,88	1,56
	325	0,150	0,122	1,20	2,18
	425	0,199	0,162	1,52	2,79
	525	0,248	0,201	1,84	3,40
825	75	0,038	0,031	0,48	0,80
	125	0,069	0,056	0,73	1,24
	225	0,134	0,109	1,14	2,04
	325	0,200	0,162	1,55	2,84
	425	0,265	0,215	1,96	3,64
	525	0,330	0,268	2,37	4,44
1025	75	0,048	0,039	0,59	0,98
	125	0,086	0,070	0,89	1,52
	225	0,168	0,136	1,39	2,51
	325	0,249	0,202	1,90	3,50
	425	0,331	0,268	2,41	4,48
	525	0,412	0,334	2,91	5,47
1225	75	0,057	0,046	0,69	1,16
	125	0,104	0,084	1,05	1,80
	225	0,201	0,163	1,65	2,98
	325	0,299	0,242	2,25	4,15
	425	0,396	0,321	2,85	5,33
	525	0,494	0,401	3,45	6,51

Bestelcodes

NOVA-A

Aantal rijen lamellen

- 1 Enkele rij
- 2 Dubbele rij

Montage ¹

- 1 Schroeven
- 2 Veerklemmen

Afmetingen ²

B × H

Volumeregelaar

R1

Montageframe

UR

Orientatie lamellen ³

- H** Horizontaal
- V** Verticaal

Oppervlakte afwerking ⁴

- AN** Geanodiseerd
- SW** Signaal wit (RAL9003, gloss 30%)
- RALXXXX** Andere RAL kleur

OPMERKINGEN:

1. Buitenstandaard montage type 3 (Systeem voor beveiligde montage) is beschikbaar op aanvraag. Voor dit type montage moeten speciale veiligheidsmaatregelen worden aangehouden.

De montagetypen 1 en 3 kunnen voor zowel montage in de wand als in het plafond worden toegepast. Montagetype 2 is alleen geschikt voor in de wand, en is dus niet geschikt voor montage in het plafond.

2. Beschikbare afmetingen en combinaties staan vermeld in de tabel.
3. In het geval dat bij een opdracht voor roosters met een dubbele rij lamellen de orientatie van de voorste rij lamellen niet vermeld is, dan wordt het rooster geleverd met de voorste rij lamellen horizontaal.
4. In het geval dat de oppervlakteafwerking niet gespecificeerd staat in de bestelcode, dan wordt het rooster geleverd met een geanodiseerd aluminium afwerking.

Voorbeeld van de bestelcode

NOVA-A-2-2-400x200-R1-UR-H-AN

Een aluminium rooster voor een rechthoekig installatie object met een dubbele rij lamellen en veerklemmontage. De gatmaat voor installatie is in dit geval 400 mm x 200 mm. Het rooster wordt geleverd inclusief montageframe "UR" en volumeregelaar "R1". De voorste rij lamellen zijn horizontaal georiënteerd. Het rooster heeft een frontafwerking van geanodiseerd aluminium.

Accessoires

ODEN

Plenumbox ten behoeve van het NOVA rooster met simpele regeling voor luchtvolume.

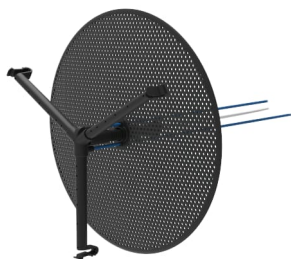


Omschrijving

De ODEN is een plenumbox voor het NOVA rooster. De ODEN is bedoeld om de luchtstroom gelijkmatig over het hele rooster te verdelen. Het kan worden toegepast voor zowel toevoer- als retourlucht. De ODEN plenumbox wordt geïnstalleerd aan het einde van ronde kanelen. Bij toepassing van de ODEN is het UR-NOVA (montageframe) niet nodig.

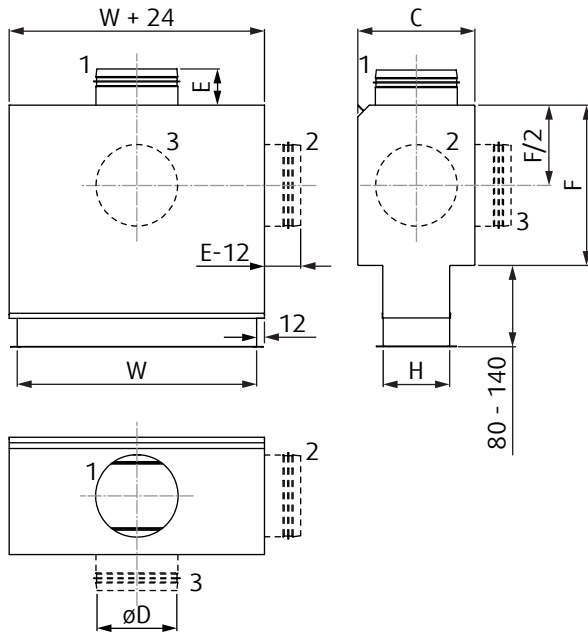
Ontwerp

De ODEN wordt vervaardigd uit gegalvaniseerd plaatstaal. De ODEN bestaat uit; een behuizing, interne isolatie, aansluiting voor het rooster, een kanaalaansluiting en een ZEUS regelaar. De montage-aansluiting van het rooster is in lengte verstelbaar. De kanaalaansluiting kan aan de achter-, onder/boven- of zijkant komen en is uitgevoerd met een rubberen pakking. De ZEUS wordt geleverd met plastic slangen voor het meten van drukverlies.



ZEUS regelklep

Afmeting



ODEN	W	H	C	øD	E	F	m
	mm						kg
200 × 100	200	100	175	123	60	250	2,2
300 × 100	300	100	210	158	60	290	3,2
400 × 100	400	100	210	158	60	290	3,8
500 × 100	500	100	250	198	70	320	5,0
300 × 150	300	150	250	198	70	320	3,6
400 × 150	400	150	300	248	60	370	5,0
500 × 150	500	150	300	248	60	370	5,8
500 × 200	500	200	370	313	60	430	6,9
600 × 200	600	200	370	313	60	430	7,8

Bestelcodes

ODEN

Kanaalaansluiting

- 1 Aan de achterzijde
- 2 Aan de zijkant
- 3 Aan de boven- / onderzijde

Afmetingen

B x H

Voorbeeld van de bestelcode

ODEN-1-400x100

Plenumbox met eenvoudige luchtvolumeregeling, met achteraansluiting, afmeting 400 mm x 100 mm.

R1-NOVA

Regelklep voor NOVA



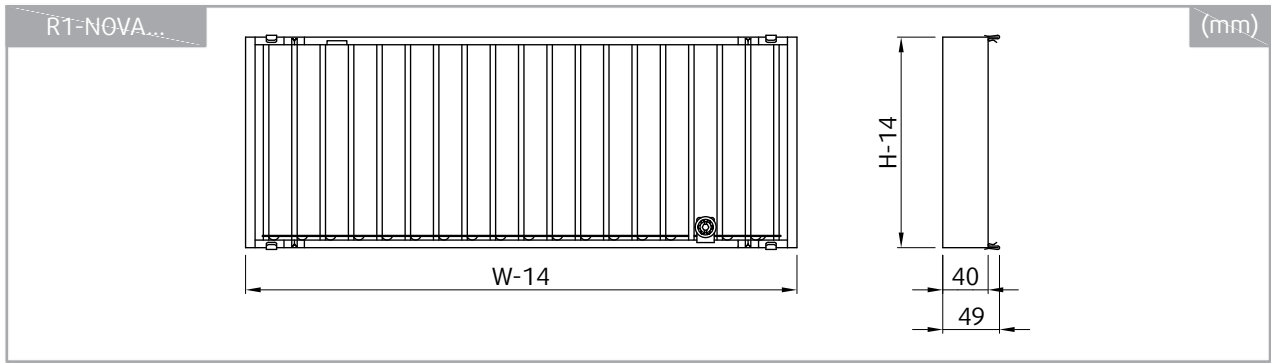
Omschrijving

De R1-NOVA is een volumeregelaar voor NOVA roosters. De R1-NOVA is bedoeld om de luchtstroom evenredig te verdelen door het rooster. De R1-NOVA is voor zowel toevoer- als retourlucht toe te passen. De luchthoeveelheid is aan te passen door middel van een afstelwiel.

Ontwerp

De R1-NOVA wordt vervaardigd uit gegalvaniseerd plaatstaal. Het product bestaat uit een basisframe, verstelbare bladen en een afstelwiel. Het luchtvolume kan worden afgesteld door het afstelwiel te draaien met behulp van een schroevendraaier met platte kop. De bladen staan contra ten opzichte van elkaar en ze zijn onderling met elkaar verbonden. De R1-NOVA wordt geleverd zonder verder oppervlakte-afwerking.

Afmeting



W	H	m
mm		kg
200	100	0,36
	150	0,48
	200	0,61
300	100	0,53
	150	0,71
	200	0,90
	300	1,27
400	100	0,69
	150	0,93
	200	1,18
	300	1,67
	400	2,15
500	100	0,86
	150	1,15
	200	1,47
	300	2,07
	400	2,67
	500	3,29
600	100	1,03
	150	1,38
	200	1,75
	300	2,47
	400	3,19
	500	3,93
800	100	1,40
	150	1,86
	200	2,35
	300	3,30
	400	4,25
	500	5,23
1000	100	1,73
	150	2,30
	200	2,92
	300	4,10
	400	5,28
	500	6,50
1200	100	2,08
	150	2,76
	200	3,49
	300	4,91
	400	6,32
	500	7,78

W	H	m
mm		kg
225	75	0,32
	125	0,47
	225	0,75
325	75	0,46
	125	0,67
	225	1,06
	325	1,46
425	75	0,61
	125	0,87
	225	1,39
	325	1,90
	425	2,42
525	75	0,74
	125	1,07
	225	1,70
	325	2,33
	425	2,96
	525	3,61
625	75	0,88
	125	1,26
	225	2,01
	325	2,76
	425	3,50
	525	4,28
825	75	1,17
	125	1,68
	225	2,65
	325	3,63
	425	4,61
	525	5,62
1025	75	1,45
	125	2,08
	225	3,29
	325	4,50
	425	5,71
	525	6,96
1225	75	1,72
	125	2,47
	225	3,91
	325	5,36
	425	6,80
	525	8,29

Bestelcodes

Volumeregelaar

R1-NOVA

Afmetingen

B x H

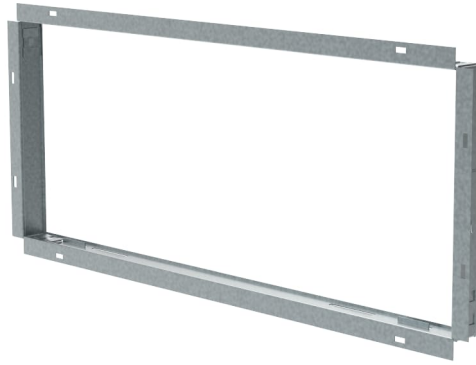
Voorbeeld van de bestelcode

R1-NOVA-1025x75

Volumeregelaar voor het NOVA rooster, afmetingen 1025 mm × 75 mm.

UR-NOVA

Montageframe voor de NOVA

**Omschrijving**

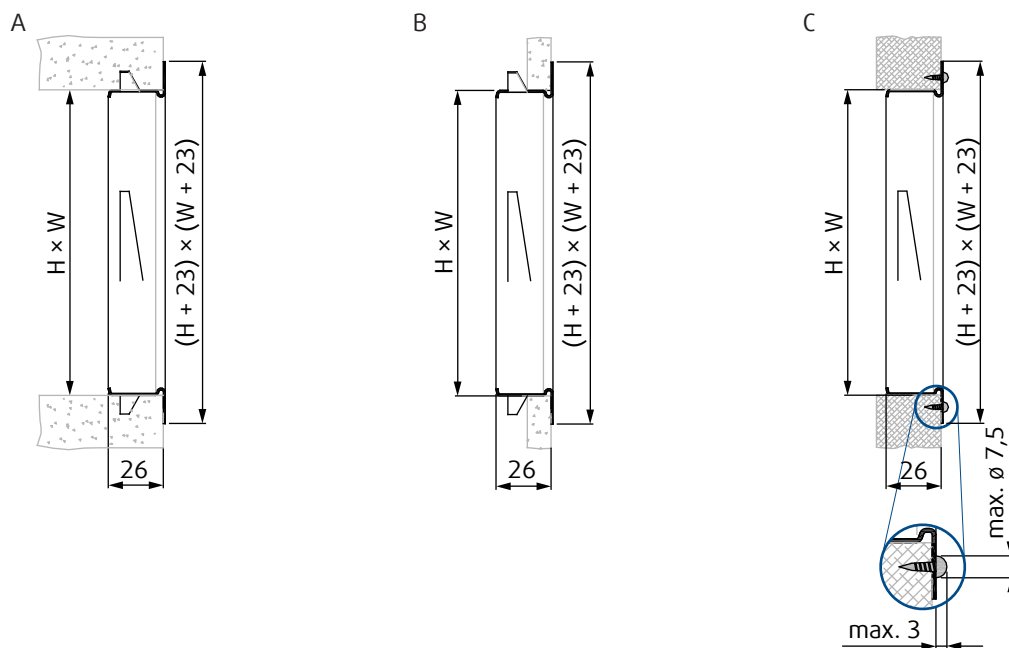
De UR-NOVA is een montageframe voor de NOVA roosters. Het montageframe is bedoeld om de installatie van een rooster te vereenvoudigen.

Het montageframe kan worden geïnstalleerd in; wanden, plafonds en rechthoekige-/ vierkante kanelen.

Ontwerp

Het product is vervaardigd uit gegalvaniseerd plaatstaal.

Een RVS variant van het product is beschikbaar op aanvraag.

Afmeting

A - betonnen wand, B - gipsplaat, C - hout

W	H	m	W	H	m
mm		kg	mm		kg
200	100	0,19	225	75	0,19
	150	0,22		125	0,22
	200	0,26		225	0,29
300	100	0,26	325	75	0,26
	150	0,29		125	0,29
	200	0,33		225	0,36
	300	0,39		325	0,43
400	100	0,33	425	75	0,33
	150	0,36		125	0,36
	200	0,39		225	0,43
	300	0,46		325	0,49
	400	0,53		425	0,56
500	100	0,39	525	75	0,39
	150	0,43		125	0,43
	200	0,46		225	0,49
	300	0,53		325	0,56
	400	0,59		425	0,63
	500	0,66		525	0,69
600	100	0,46	625	75	0,46
	150	0,49		125	0,49
	200	0,53		225	0,56
	300	0,59		325	0,63
	400	0,66		425	0,69
	500	0,73		525	0,76
800	100	0,59	825	75	0,59
	150	0,63		125	0,63
	200	0,66		225	0,69
	300	0,73		325	0,76
	400	0,79		425	0,83
	500	0,86		525	0,90
1000	100	0,73	1025	75	0,73
	150	0,76		125	0,76
	200	0,79		225	0,83
	300	0,86		325	0,90
	400	0,93		425	0,96
	500	1,00		525	1,03
1200	100	0,86	1225	75	0,86
	150	0,90		125	0,90
	200	0,93		225	0,96
	300	1,00		325	1,03
	400	1,06		425	1,10
	500	1,13		525	1,16

Bestelcodes

Montageframe

UR-NOVA

Afmetingen

B x H

Voorbeeld van de bestelcode

UR-NOVA-1025x125

Montageframe voor NOVA, afmetingen 1025 mm × 125 mm van gegalvaniseerd staal.

Snelle selectie

Luchthoeveelheid q_v bij verschillende A-gewogen geluidsniveaus L_{WA}

OPMERKING: De werkpunten zijn **gemeten met een volledig open regelklep R1-NOVA**.

Item	25 dB(A)		30 dB(A)		35 dB(A)	
	m ³ /h	l/s	m ³ /h	l/s	m ³ /h	l/s
NOVA-A-2-2-200x100-H-SW	227	63	288	80	350	97
NOVA-A-2-2-200x150-H-SW	330	92	425	118	524	145
NOVA-A-2-2-200x200-H-SW	421	117	556	154	700	195
NOVA-A-2-2-225x75-H-SW	193	54	243	68	295	82
NOVA-A-2-2-225x125-H-SW	306	85	398	111	497	138
NOVA-A-2-2-225x225-H-SW	505	140	687	191	887	246
NOVA-A-2-2-300x100-H-SW	323	90	421	117	524	145
NOVA-A-2-2-300x150-H-SW	461	128	617	171	786	218
NOVA-A-2-2-300x200-H-SW	576	160	800	222	1051	292
NOVA-A-2-2-300x300-H-SW	763	212	1124	312	1553	431
NOVA-A-2-2-325x75-H-SW	263	73	343	95	428	119
NOVA-A-2-2-325x125-H-SW	419	116	559	155	712	198
NOVA-A-2-2-325x225-H-SW	665	185	948	263	1278	355
NOVA-A-2-2-325x325-H-SW	840	233	1273	354	1807	502
NOVA-A-2-2-400x100-H-SW	403	112	546	152	705	196
NOVA-A-2-2-400x150-H-SW	584	162	802	223	1041	289
NOVA-A-2-2-400x200-H-SW	714	198	1027	285	1395	387
NOVA-A-2-2-400x300-H-SW	938	260	1431	398	2035	565
NOVA-A-2-2-400x400-H-SW	1055	293	1731	481	2615	726
NOVA-A-2-2-425x75-H-SW	331	92	440	122	558	155
NOVA-A-2-2-425x125-H-SW	525	146	715	199	923	256
NOVA-A-2-2-425x225-H-SW	825	229	1204	334	1645	457
NOVA-A-2-2-425x325-H-SW	1010	281	1588	441	2318	644
NOVA-A-2-2-425x425-H-SW	1111	309	1877	521	2896	804
NOVA-A-2-2-500x100-H-SW	488	136	671	186	874	243
NOVA-A-2-2-500x150-H-SW	687	191	974	271	1303	362
NOVA-A-2-2-500x200-H-SW	846	235	1248	347	1727	480
NOVA-A-2-2-500x300-H-SW	1091	303	1718	477	2505	696
NOVA-A-2-2-500x400-H-SW	1201	334	2046	568	3191	886
NOVA-A-2-2-500x500-H-SW	1211	336	2242	623	3736	1038
NOVA-A-2-2-525x75-H-SW	395	110	534	148	686	191
NOVA-A-2-2-525x125-H-SW	613	170	861	239	1144	318
NOVA-A-2-2-525x225-H-SW	951	264	1434	398	2021	561
NOVA-A-2-2-525x325-H-SW	1158	322	1876	521	2814	782
NOVA-A-2-2-525x425-H-SW	1245	346	2183	606	3486	968

Item	25 dB(A)		30 dB(A)		35 dB(A)	
	m ³ /h	l/s	m ³ /h	l/s	m ³ /h	l/s
NOVA-A-2-2-525x525-H-SW	1223	340	2337	649	4004	1112
NOVA-A-2-2-600x100-H-SW	564	157	790	219	1046	290
NOVA-A-2-2-600x150-H-SW	780	217	1138	316	1563	434
NOVA-A-2-2-600x200-H-SW	964	268	1455	404	2057	571
NOVA-A-2-2-600x300-H-SW	1231	342	1991	553	2961	823
NOVA-A-2-2-600x400-H-SW	1332	370	2341	650	3743	1040
NOVA-A-2-2-600x500-H-SW	1314	365	2523	701	4339	1205
NOVA-A-2-2-625x75-H-SW	448	124	623	173	822	228
NOVA-A-2-2-625x125-H-SW	709	197	1009	280	1350	375
NOVA-A-2-2-625x225-H-SW	1082	300	1663	462	2378	661
NOVA-A-2-2-625x325-H-SW	1301	361	2162	601	3291	914
NOVA-A-2-2-625x425-H-SW	1366	379	2469	686	4049	1125
NOVA-A-2-2-625x525-H-SW	1314	365	2595	721	4600	1278
NOVA-A-2-2-800x100-H-SW	698	194	1015	282	1391	386
NOVA-A-2-2-800x150-H-SW	979	272	1466	407	2049	569
NOVA-A-2-2-800x200-H-SW	1196	332	1862	517	2687	747
NOVA-A-2-2-800x300-H-SW	1464	407	2478	688	3847	1069
NOVA-A-2-2-800x400-H-SW	1552	431	2867	796	4784	1329
NOVA-A-2-2-800x500-H-SW	1471	409	3011	836	5455	1515
NOVA-A-2-2-825x75-H-SW	562	156	801	222	1075	299
NOVA-A-2-2-825x125-H-SW	859	239	1276	354	1780	494
NOVA-A-2-2-825x225-H-SW	1309	364	2088	580	3081	856
NOVA-A-2-2-825x325-H-SW	1539	428	2672	742	4213	1170
NOVA-A-2-2-825x425-H-SW	1570	436	2995	832	5108	1419
NOVA-A-2-2-825x525-H-SW	1443	401	3058	849	5704	1584
NOVA-A-2-2-1000x100-H-SW	839	233	1240	344	1714	476
NOVA-A-2-2-1000x150-H-SW	1140	317	1764	490	2541	706
NOVA-A-2-2-1000x200-H-SW	1385	385	2228	619	3314	921
NOVA-A-2-2-1000x300-H-SW	1682	467	2947	819	4686	1302
NOVA-A-2-2-1000x400-H-SW	1729	480	3339	927	5762	1601
NOVA-A-2-2-1000x500-H-SW	1583	440	3416	949	6466	1796
NOVA-A-2-2-1025x75-H-SW	667	185	971	270	1326	368
NOVA-A-2-2-1025x125-H-SW	1022	284	1546	429	2180	605
NOVA-A-2-2-1025x225-H-SW	1503	417	2477	688	3767	1046
NOVA-A-2-2-1025x325-H-SW	1737	483	3131	870	5095	1415
NOVA-A-2-2-1025x425-H-SW	1728	480	3439	955	6094	1693
NOVA-A-2-2-1025x525-H-SW	1531	425	3429	953	6696	1860
NOVA-A-2-2-1200x100-H-SW	953	265	1445	401	2048	569
NOVA-A-2-2-1200x150-H-SW	1300	361	2055	571	3014	837

Item	25 dB(A)		30 dB(A)		35 dB(A)	
	m ³ /h	l/s	m ³ /h	l/s	m ³ /h	l/s
NOVA-A-2-2-1200x200-H-SW	1580	439	2595	721	3910	1086
NOVA-A-2-2-1200x300-H-SW	1866	518	3368	936	5494	1526
NOVA-A-2-2-1200x400-H-SW	1876	521	3755	1043	6683	1857
NOVA-A-2-2-1200x500-H-SW	1676	466	3750	1042	7379	2050
NOVA-A-2-2-1225x75-H-SW	764	212	1134	315	1575	438
NOVA-A-2-2-1225x125-H-SW	1156	321	1792	498	2586	718
NOVA-A-2-2-1225x225-H-SW	1691	470	2855	793	4425	1229
NOVA-A-2-2-1225x325-H-SW	1910	531	3540	983	5934	1648
NOVA-A-2-2-1225x425-H-SW	1859	516	3835	1065	7016	1949
NOVA-A-2-2-1225x525-H-SW	1598	444	3731	1036	7585	2107

Luchthoeveelheid q_v bij verschillende A-gewogen geluidsdrumniveaus L_{pA} bij 10m² absorbtieoppervlak

OPMERKING: De werkpunten zijn **gemeten met een volledig open regelklep R1-NOVA**.

Item	20 dB(A)		25 dB(A)		30 dB(A)	
	m ³ /h	l/s	m ³ /h	l/s	m ³ /h	l/s
NOVA-A-2-2-200x100-H-SW	215	60	276	77	338	94
NOVA-A-2-2-200x150-H-SW	311	86	406	113	503	140
NOVA-A-2-2-200x200-H-SW	394	109	528	147	670	186
NOVA-A-2-2-225x75-H-SW	183	51	233	65	284	79
NOVA-A-2-2-225x125-H-SW	287	80	379	105	476	132
NOVA-A-2-2-225x225-H-SW	470	131	649	180	845	235
NOVA-A-2-2-300x100-H-SW	304	84	401	111	502	140
NOVA-A-2-2-300x150-H-SW	431	120	585	163	751	209
NOVA-A-2-2-300x200-H-SW	534	148	753	209	998	277
NOVA-A-2-2-300x300-H-SW	697	194	1047	291	1461	406
NOVA-A-2-2-325x75-H-SW	248	69	327	91	410	114
NOVA-A-2-2-325x125-H-SW	391	109	530	147	680	189
NOVA-A-2-2-325x225-H-SW	613	170	889	247	1208	336
NOVA-A-2-2-325x325-H-SW	763	212	1179	327	1691	470
NOVA-A-2-2-400x100-H-SW	376	104	517	144	672	187
NOVA-A-2-2-400x150-H-SW	542	150	757	210	991	275
NOVA-A-2-2-400x200-H-SW	657	182	961	267	1316	366
NOVA-A-2-2-400x300-H-SW	849	236	1325	368	1904	529
NOVA-A-2-2-400x400-H-SW	940	261	1581	439	2418	672
NOVA-A-2-2-425x75-H-SW	309	86	417	116	533	148
NOVA-A-2-2-425x125-H-SW	489	136	676	188	880	244
NOVA-A-2-2-425x225-H-SW	755	210	1124	312	1551	431
NOVA-A-2-2-425x325-H-SW	910	253	1461	406	2158	599
NOVA-A-2-2-425x425-H-SW	983	273	1706	474	2669	741
NOVA-A-2-2-500x100-H-SW	453	126	633	176	831	231
NOVA-A-2-2-500x150-H-SW	633	176	914	254	1233	343
NOVA-A-2-2-500x200-H-SW	773	215	1162	323	1624	451
NOVA-A-2-2-500x300-H-SW	981	273	1582	439	2333	648
NOVA-A-2-2-500x400-H-SW	1061	295	1856	515	2934	815
NOVA-A-2-2-500x500-H-SW	1048	291	2004	557	3393	942
NOVA-A-2-2-525x75-H-SW	368	102	506	140	655	182
NOVA-A-2-2-525x125-H-SW	567	157	809	225	1084	301
NOVA-A-2-2-525x225-H-SW	864	240	1329	369	1894	526
NOVA-A-2-2-525x325-H-SW	1035	288	1717	477	2606	724
NOVA-A-2-2-525x425-H-SW	1093	304	1970	547	3191	886
NOVA-A-2-2-525x525-H-SW	1051	292	2076	577	3617	1005
NOVA-A-2-2-600x100-H-SW	521	145	742	206	991	275
NOVA-A-2-2-600x150-H-SW	715	199	1062	295	1472	409

Item	20 dB(A)		25 dB(A)		30 dB(A)	
	m ³ /h	l/s	m ³ /h	l/s	m ³ /h	l/s
NOVA-A-2-2-600x200-H-SW	877	244	1349	375	1926	535
NOVA-A-2-2-600x300-H-SW	1100	305	1824	507	2748	763
NOVA-A-2-2-600x400-H-SW	1168	324	2111	586	3425	951
NOVA-A-2-2-600x500-H-SW	1128	313	2239	622	3916	1088
NOVA-A-2-2-625x75-H-SW	415	115	587	163	780	217
NOVA-A-2-2-625x125-H-SW	652	181	946	263	1277	355
NOVA-A-2-2-625x225-H-SW	978	272	1537	427	2223	618
NOVA-A-2-2-625x325-H-SW	1155	321	1971	547	3040	845
NOVA-A-2-2-625x425-H-SW	1191	331	2215	615	3688	1024
NOVA-A-2-2-625x525-H-SW	1122	312	2290	636	4127	1146
NOVA-A-2-2-800x100-H-SW	640	178	947	263	1310	364
NOVA-A-2-2-800x150-H-SW	891	247	1362	378	1924	534
NOVA-A-2-2-800x200-H-SW	1079	300	1717	477	2507	696
NOVA-A-2-2-800x300-H-SW	1296	360	2250	625	3540	983
NOVA-A-2-2-800x400-H-SW	1345	374	2562	712	4342	1206
NOVA-A-2-2-800x500-H-SW	1244	346	2642	734	4876	1354
NOVA-A-2-2-825x75-H-SW	517	144	750	208	1017	282
NOVA-A-2-2-825x125-H-SW	784	218	1186	329	1671	464
NOVA-A-2-2-825x225-H-SW	1173	326	1917	533	2863	795
NOVA-A-2-2-825x325-H-SW	1352	375	2417	671	3866	1074
NOVA-A-2-2-825x425-H-SW	1348	374	2663	740	4618	1283
NOVA-A-2-2-825x525-H-SW	1211	336	2666	741	5070	1408
NOVA-A-2-2-1000x100-H-SW	766	213	1154	321	1612	448
NOVA-A-2-2-1000x150-H-SW	1030	286	1628	452	2371	659
NOVA-A-2-2-1000x200-H-SW	1240	345	2042	567	3075	854
NOVA-A-2-2-1000x300-H-SW	1475	410	2661	739	4293	1193
NOVA-A-2-2-1000x400-H-SW	1483	412	2961	822	5198	1444
NOVA-A-2-2-1000x500-H-SW	1322	367	2968	825	5732	1592
NOVA-A-2-2-1025x75-H-SW	611	170	907	252	1250	347
NOVA-A-2-2-1025x125-H-SW	927	258	1433	398	2043	567
NOVA-A-2-2-1025x225-H-SW	1338	372	2260	628	3480	967
NOVA-A-2-2-1025x325-H-SW	1513	420	2812	781	4648	1291
NOVA-A-2-2-1025x425-H-SW	1471	409	3033	842	5469	1519
NOVA-A-2-2-1025x525-H-SW	1268	352	2959	822	5901	1639
NOVA-A-2-2-1200x100-H-SW	866	240	1339	372	1917	533
NOVA-A-2-2-1200x150-H-SW	1169	325	1889	525	2803	779
NOVA-A-2-2-1200x200-H-SW	1405	390	2371	659	3619	1005
NOVA-A-2-2-1200x300-H-SW	1625	451	3024	840	5009	1391
NOVA-A-2-2-1200x400-H-SW	1596	443	3307	919	5994	1665

Item	20 dB(A)		25 dB(A)		30 dB(A)	
	m ³ /h	l/s	m ³ /h	l/s	m ³ /h	l/s
NOVA-A-2-2-1200x500-H-SW	1391	387	3234	898	6491	1803
NOVA-A-2-2-1225x75-H-SW	696	193	1055	293	1480	411
NOVA-A-2-2-1225x125-H-SW	1044	290	1653	459	2413	670
NOVA-A-2-2-1225x225-H-SW	1498	416	2594	721	4073	1131
NOVA-A-2-2-1225x325-H-SW	1656	460	3161	878	5381	1495
NOVA-A-2-2-1225x425-H-SW	1570	436	3358	933	6259	1738
NOVA-A-2-2-1225x525-H-SW	1313	365	3193	887	6632	1842

Technische parameters

Grafieken en technische gegevens zijn beschikbaar op ontwerp.systemair.com

Installatie

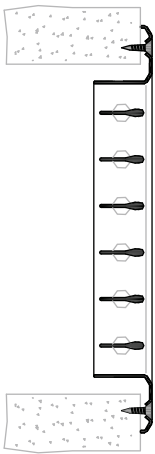
BELANGRIJK:

Let op dat het montageframe niet door externe factoren vervormd raakt na installatie. (Bijvoorbeeld door het plaatsen van het montageframe in een niet goed afgemeten montagegat, etc.).

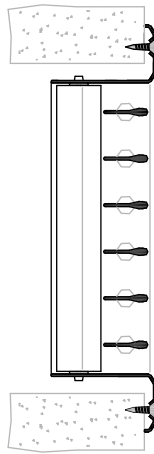
Montage

- 1 Schroeven
- 2 Veerklemmen
- 3 Systeem voor beveiligde montage (buitenstandaard; beschikbaar op aanvraag)

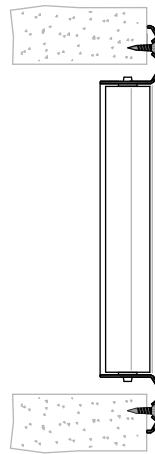
1 Schroeven



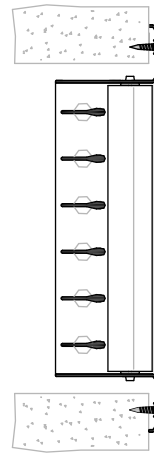
NOVA-A-1-1...H



NOVA-A-2-1...H



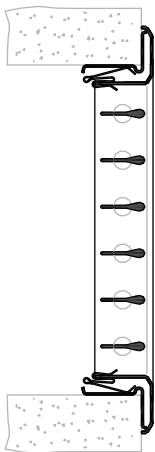
NOVA-A-1-1...V



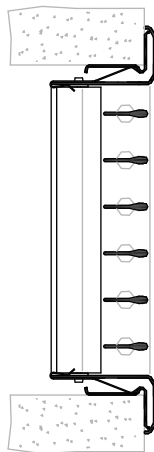
NOVA-A-2-1...V

OPMERKING: Voor montage type "1" wordt het aanbevolen om de hoogtemaat van de gatmaat 10 mm kleiner te maken. Dit zal helpen bij het positioneren van het rooster.

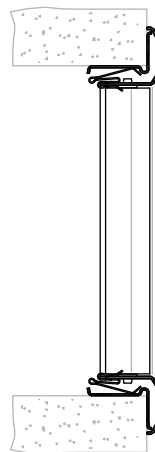
2 Veerklemmen



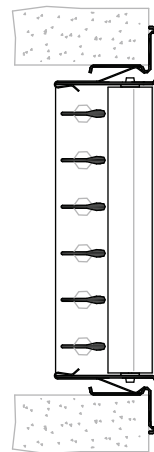
NOVA-A-1-2...H



NOVA-A-2-2...H

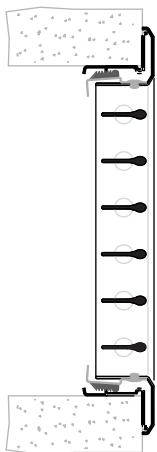


NOVA-A-1-2...V

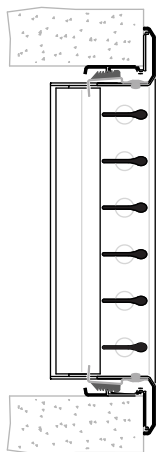


NOVA-A-2-2...V

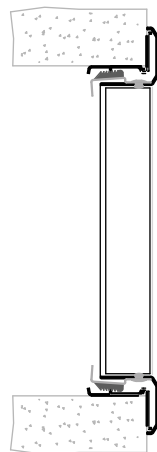
3 Systeem voor veilige montage



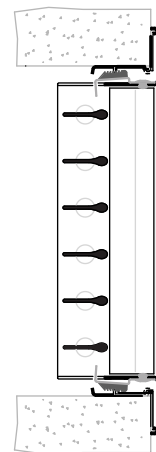
NOVA-A-1-3...H



NOVA-A-2-3...H



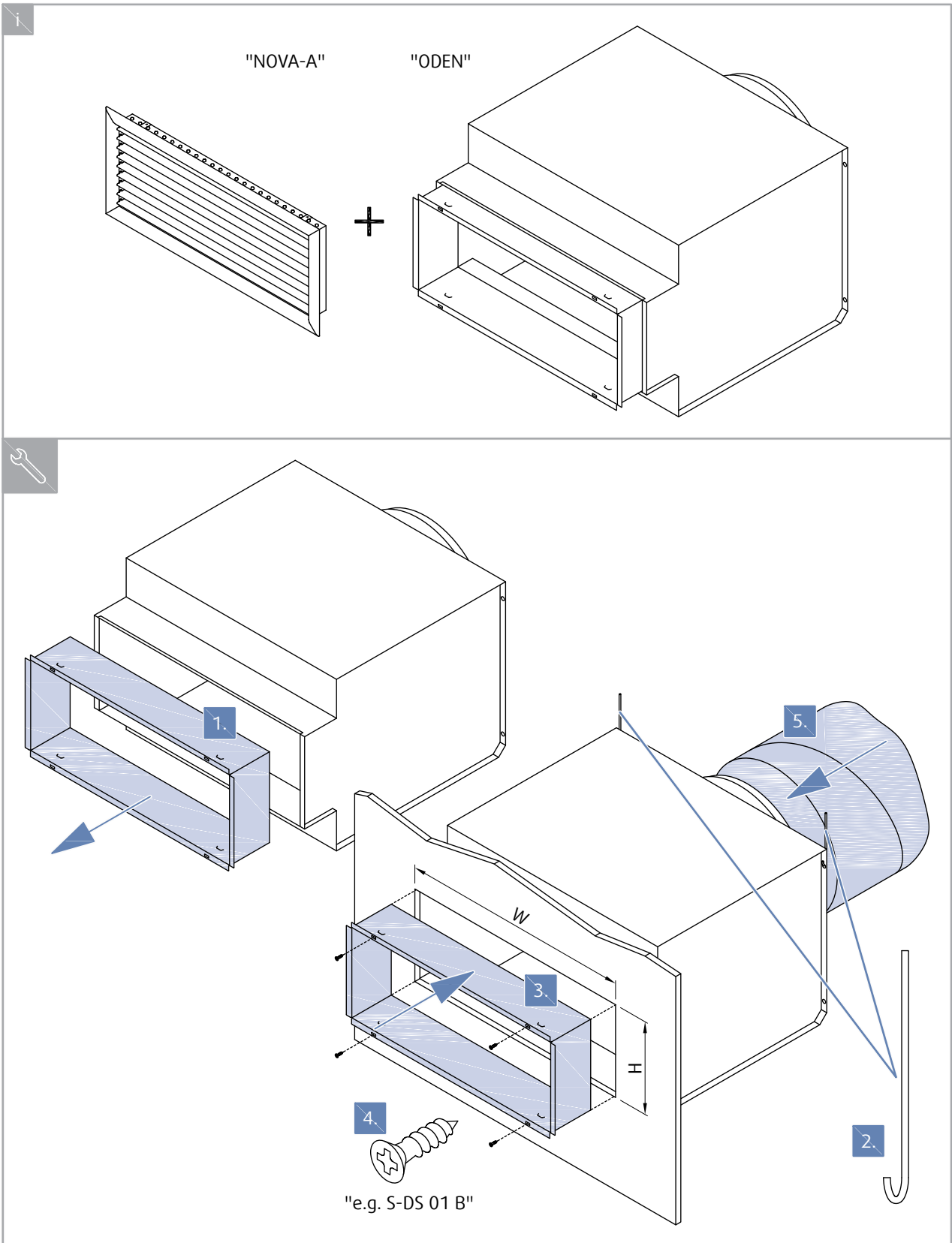
NOVA-A-1-3...V

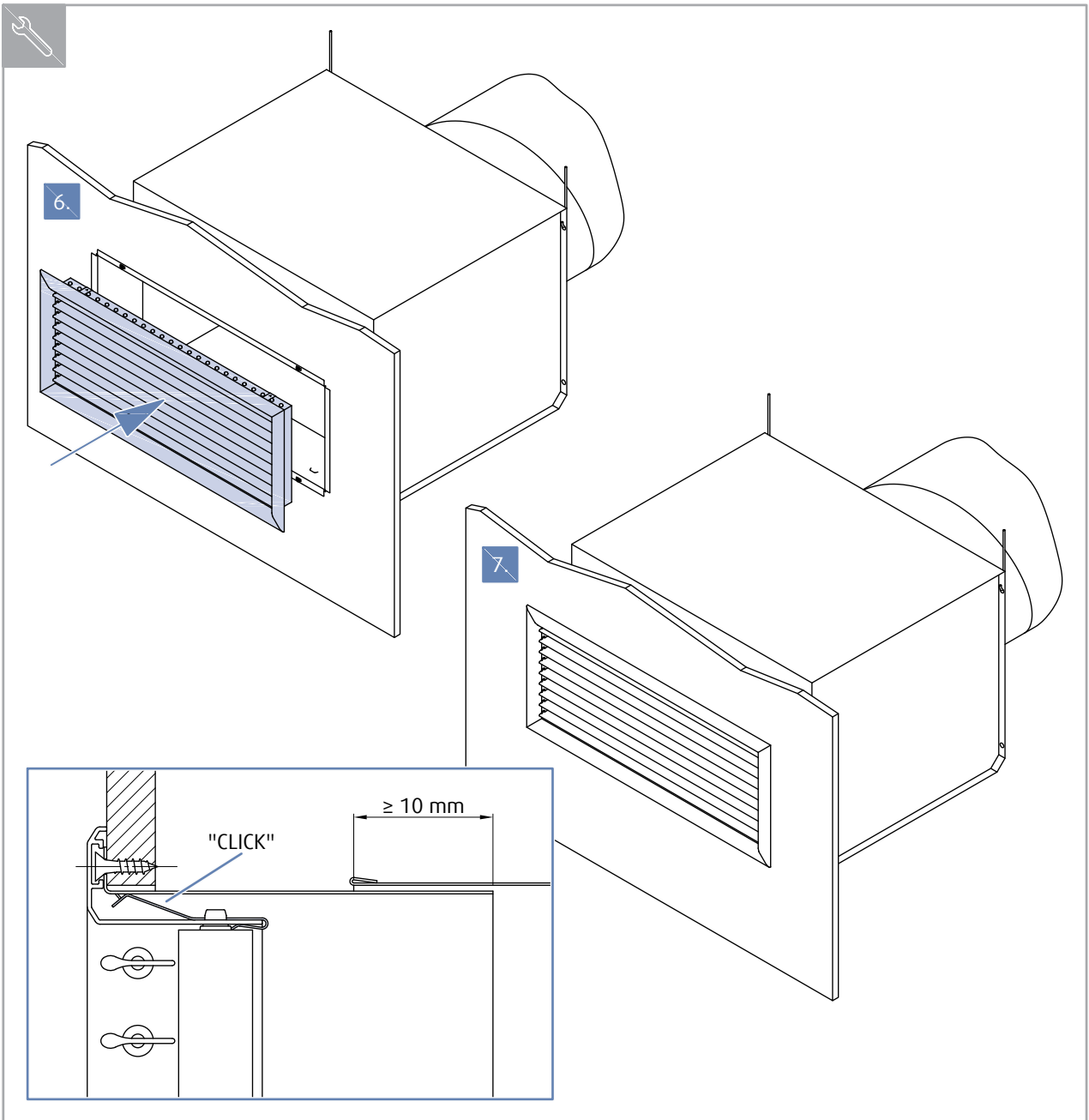


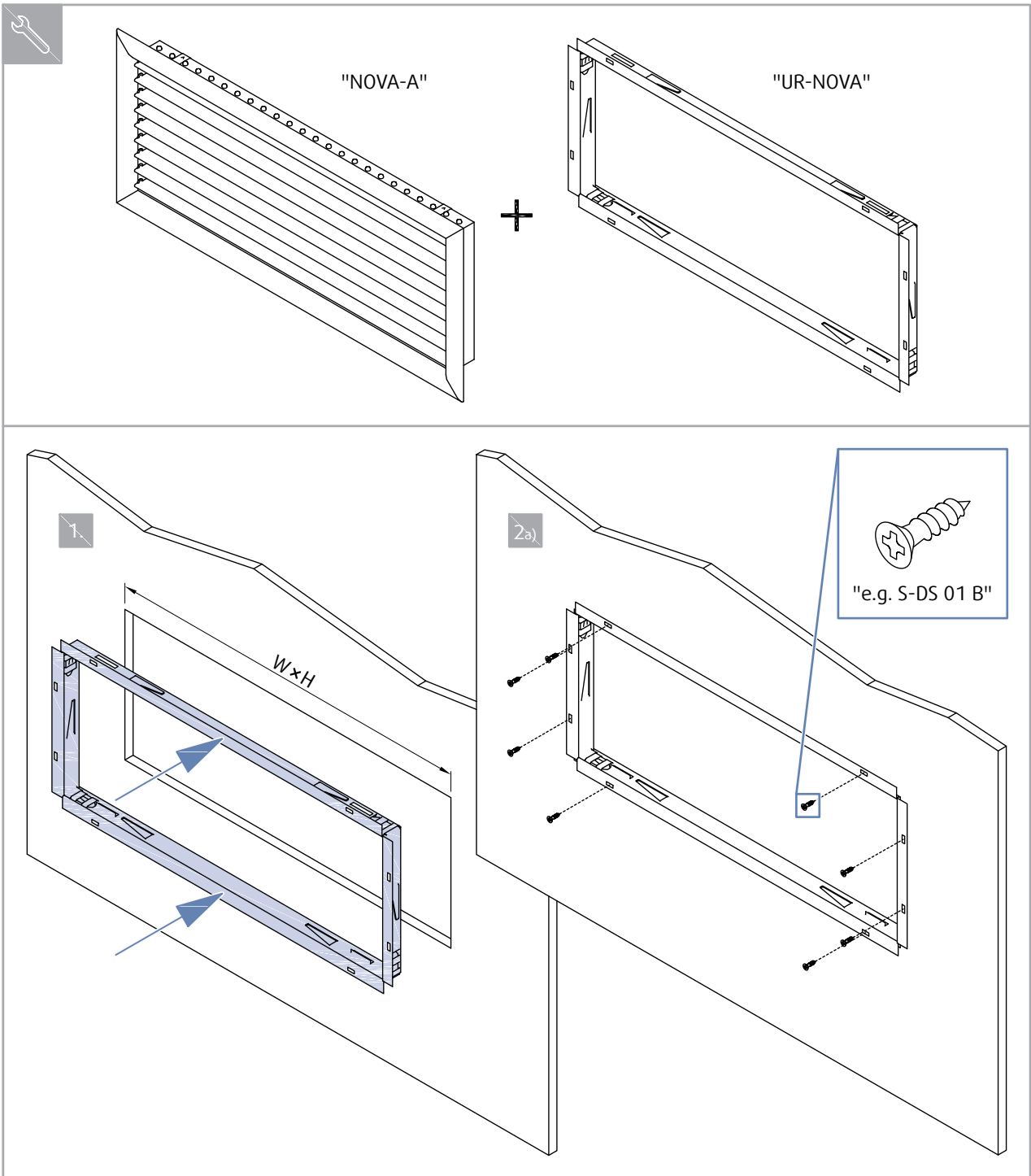
NOVA-A-2-3...V

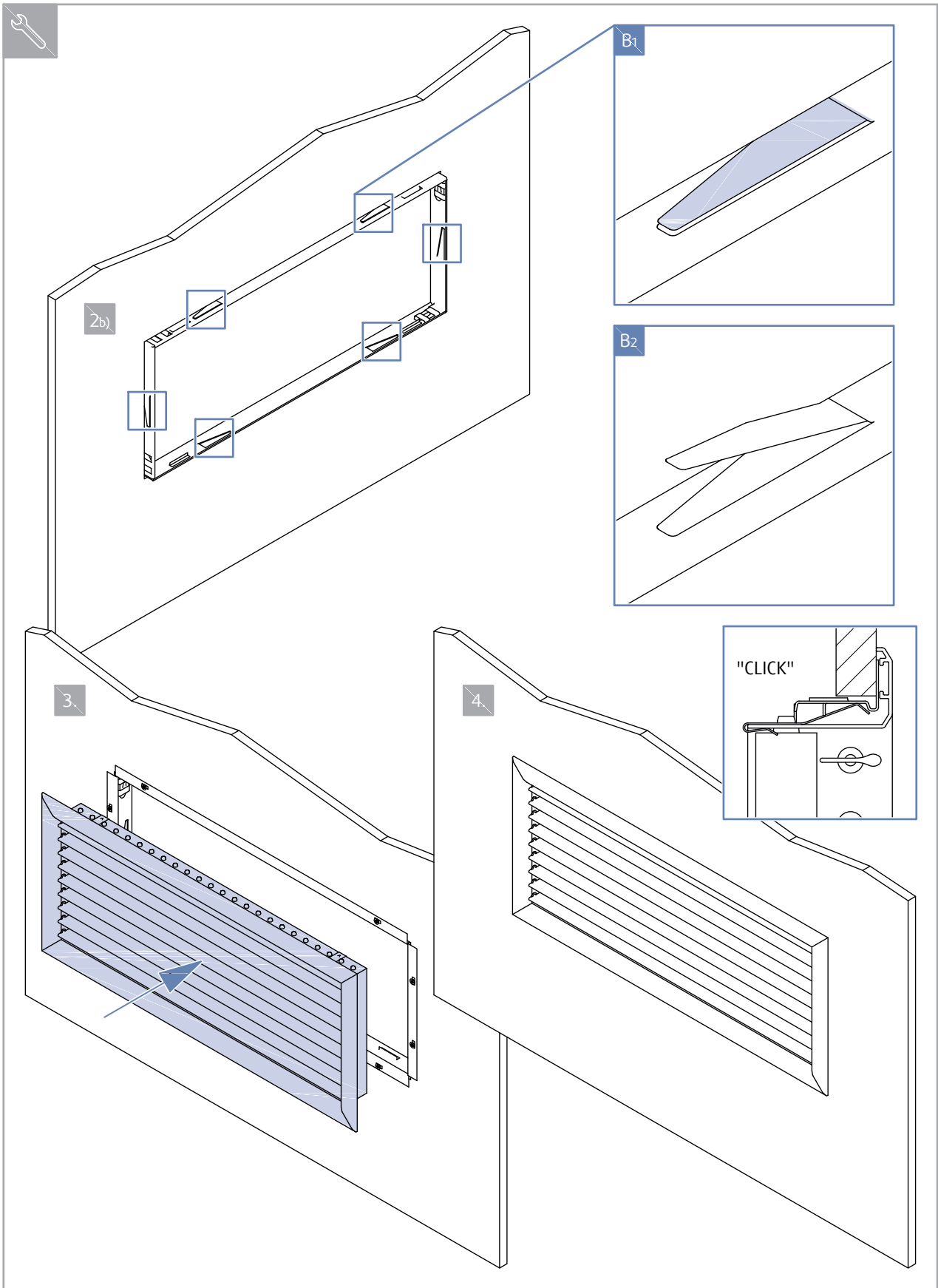
OPMERKINGEN:

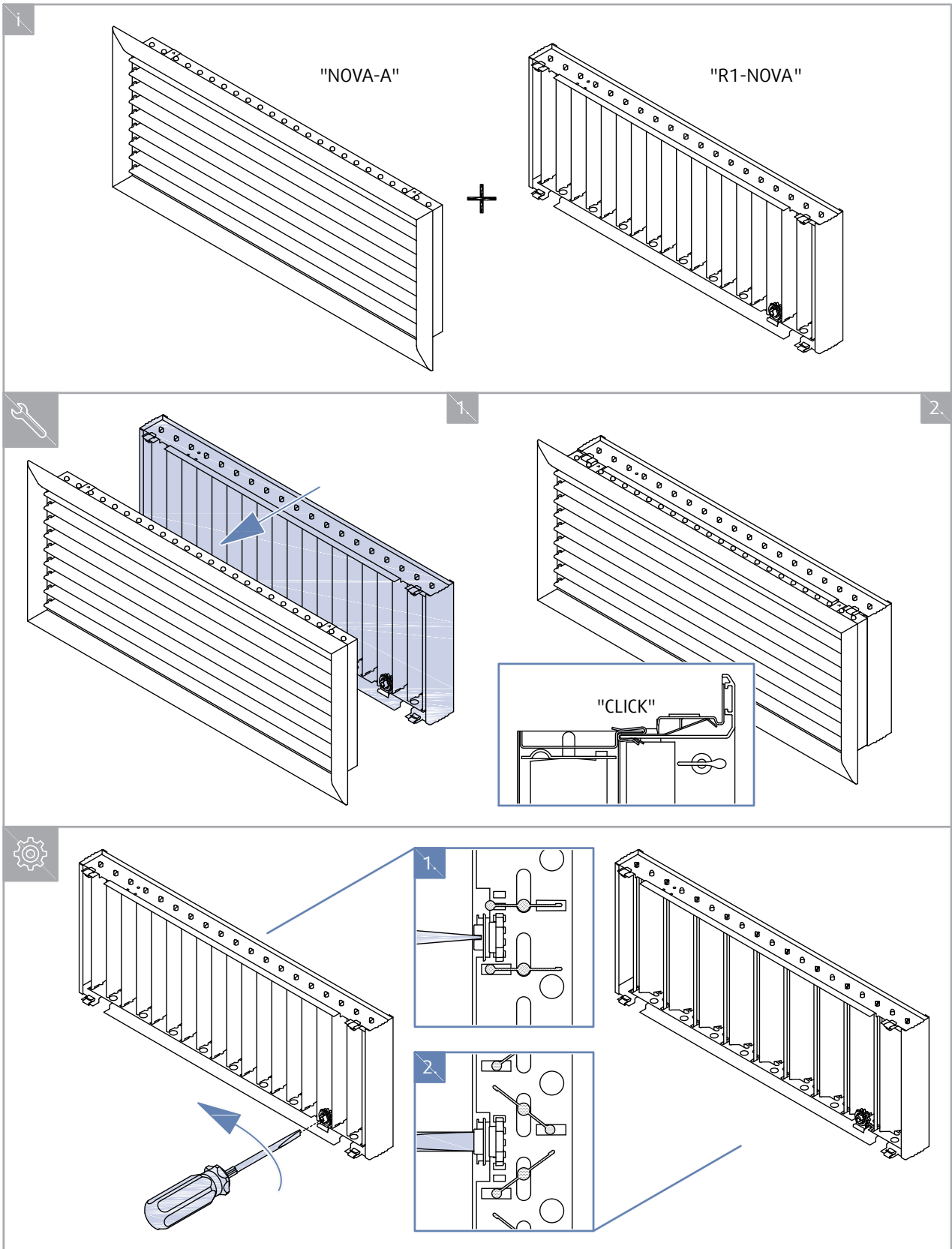
- Voor montage type "3" moet de maatvoering van het installatiegat exact conform de maatvoering in dit document zijn (B x H afmeting in de tabel met maatvoeringen).
- In het geval van montage van rooster met meer dan 4 veerklemmen (montage type "3", maatvoeringen met een breedte groter dan 600 mm), worden de rooster uitgevoerd met een tweetal kettingen. Deze kettingen moeten worden bevestigd aan een aanliggend stug structureel deel van het gebouw.



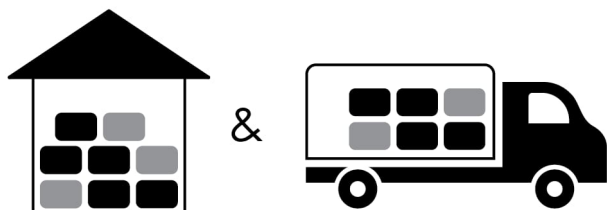











Transport, Opslag en Gebruik



 °C -40 °C ... +50 °C

 % ≤ 95%



 °C -20 °C ... +70 °C

 % ≤ 95%

Aanvullende informatie

Afwijkingen van de hierin vermelde technische specificaties en de voorwaarden dienen met de fabrikant te worden besproken. We behouden ons het recht voor zonder voorafgaande kennisgeving wijzigingen in het product aan te brengen, op voorwaarde dat deze wijzigingen niet van invloed zijn op de kwaliteit van het product en de vereiste parameters.

De huidige informatie over alle producten is beschikbaar op design.systemair.com.

