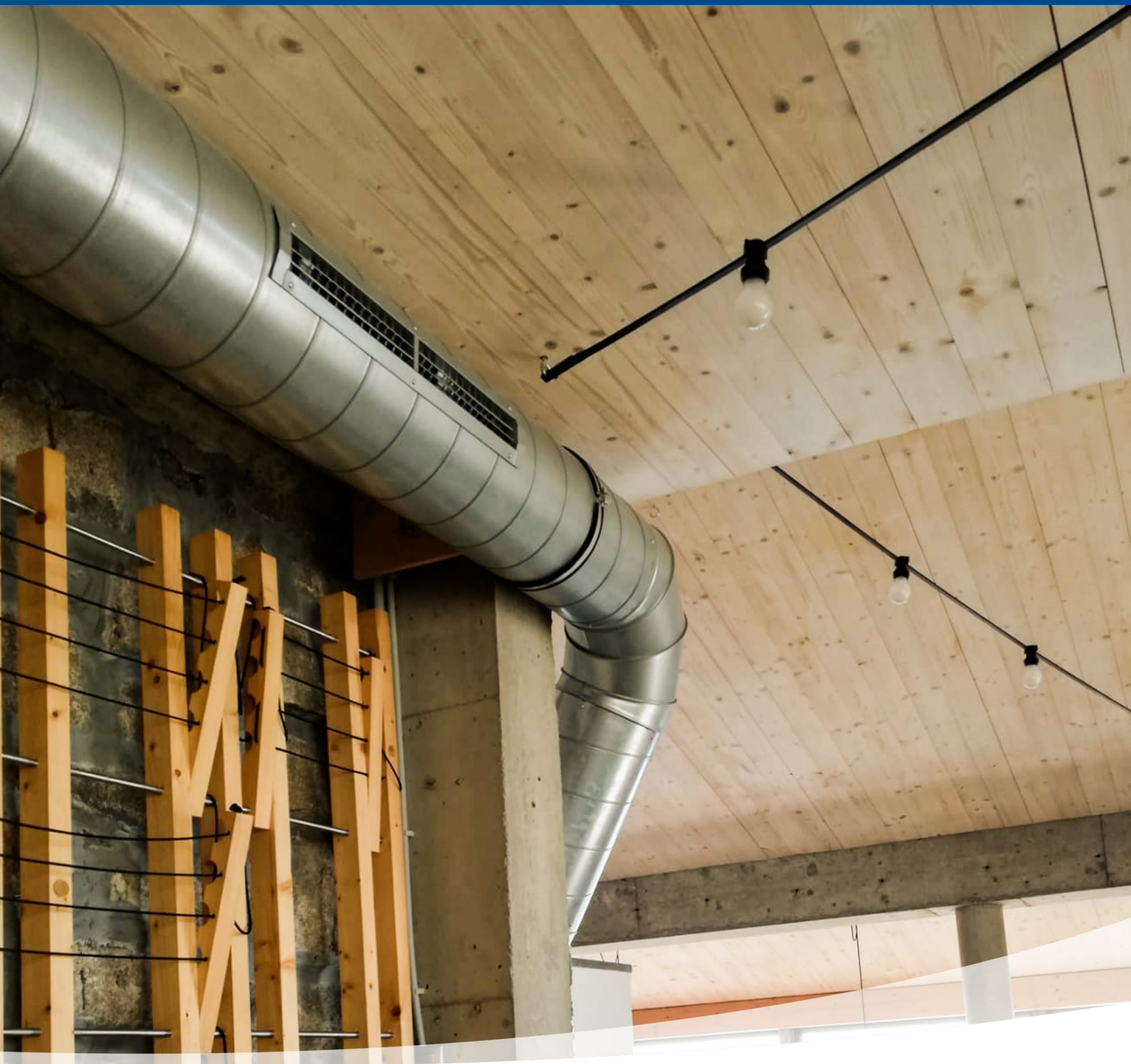


NOVA-C

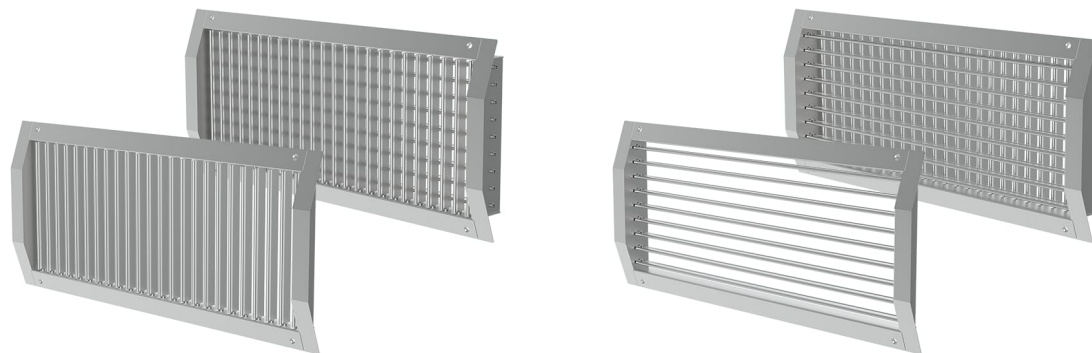
Stalen kanaalrooster voor rond kanaal

Handboek



Inhoudsopgave

Omschrijving3
Afmetingen4
Bestelcodes6
Accessoire7
Snelle selectie11
Technische parameters18
Installatie19
Transport, Opslag en Gebruik20
Aanvullende informatie21



Omschrijving

De NOVA-C is rechthoekig stalen kanaalrooster met een enkele of dubbele rij instelbare lamellen. Het rooster is geschikt voor toepassing in standaard ventilatiesystemen in industriële en commerciële gebouwen. De toevoerlucht wordt gericht met behulp van de horizontaal en vertikaal verstelbare lamellen. Het rooster is geschikt voor zowel luchttoevoer als -afvoer. Om een goede evenredige verdeling van de lucht over het rooster te verkrijgen wordt er aanbevolen om een volumeregeling toe te passen.

Ontwerp

Het NOVA-C rooster is vervaardigd uit ongecoat gegalvaniseerd plaatstaal. Het NOVA-C rooster is ook verkrijgbaar in een gepoedercoate witte uitvoering (RAL 9003). Ander RAL kleuren zijn op aanvraag beschikbaar. Het rooster is ook verkrijgbaar in RVS A-304 of A-316. Het ronde kanaaldiffusierooster wordt geleverd met 3 verschillende types van de frontplaat-slinger

- C - 1 bocht op 71°
- CC - 1 bocht op 55°
- CA - 2 bochten op 50° en 15°

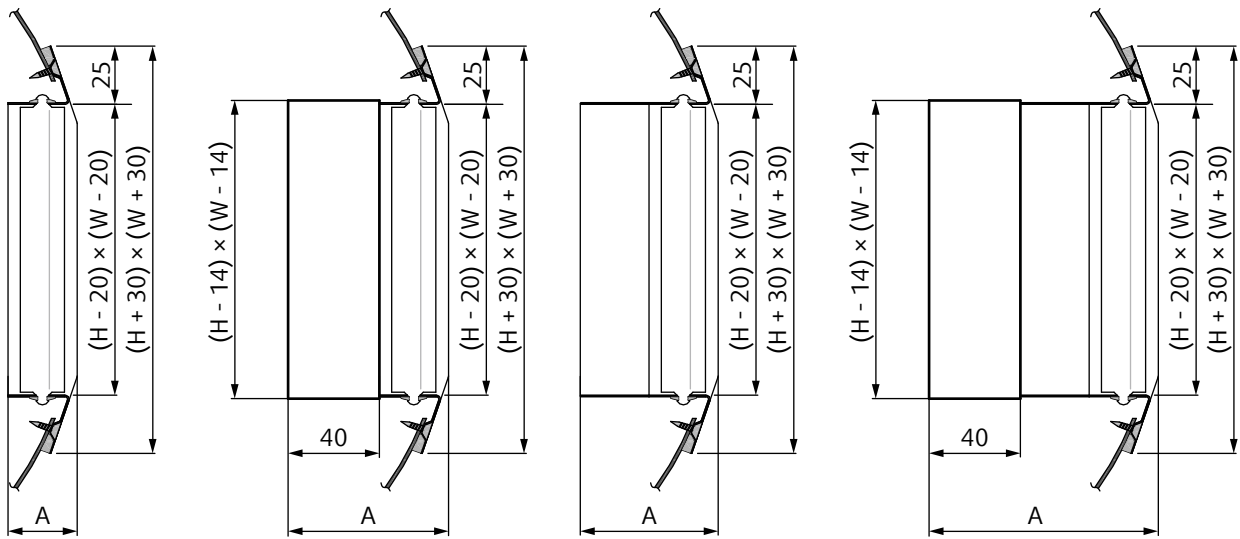
Lamellen

Het NOVA-C rooster kan uitgevoerd met enkel of dubbel verstelbare lamellen. Voor de voorste rij lamellen kan gekozen worden of deze horizontaal of vertikaal geplaatst moeten worden. De tweede rij lamellen staat haaks op de voorste rij lamellen. De breedte van de lamelbladen is 20 mm.

Montage

Het NOVA-C kanaalrooster is bedoeld om rechtstreeks op ronde kanalen te worden gemonteerd met behulp van verzonken schroeven.

Afmetingen



NOVA-C-1...

NOVA-C-1...R1...

NOVA-C-2...

NOVA-C-2...R1...

NOVA-C-1-WxH-V-ZN , NOVA-C-1-WxH-H-ZN, NOVA-C-2-WxH-V-ZN , NOVA-C-2-WxH-H-ZN

OPMERKING: Voor installatie in een kanaal van \varnothing DN 100 kan de NOVA-C-2... alleen toegepast worden zonder R1-NOVA volumeregelaar.

		H (mm)							
		100	150	200	75	125	175	225	325
A (mm)	NOVA-C-1...	30	36	40	32	32	42	45	49
	NOVA-C-1...R1...	70	76	80	72	72	82	85	89
	NOVA-C-2...	52	58	62	54	54	64	67	72
	NOVA-C-2...R1...	92	98	102	94	94	104	107	112

W	H	A _{v1}	A _{v2}	m ₁	m ₂
mm		m ²		kg	
200	100	0,012	0,009	0,33	0,53
	150	0,013	0,011	0,50	0,70
	200	0,026	0,021	0,57	0,98
300	100	0,018	0,015	0,45	0,75
	150	0,019	0,015	0,60	1,03
	200	0,041	0,033	0,75	1,32
400	100	0,025	0,020	0,59	0,99
	150	0,029	0,024	0,79	1,37
	200	0,055	0,045	0,98	1,75
500	100	0,031	0,025	0,73	1,22
	150	0,050	0,041	0,97	1,70
	200	0,070	0,057	1,21	2,18
600	100	0,038	0,030	0,86	1,48
	150	0,061	0,049	1,15	2,06
	200	0,085	0,068	1,44	2,65
800	100	0,051	0,041	1,13	1,95
	150	0,082	0,066	1,51	2,72
	200	0,114	0,092	1,90	3,50
1000	100	0,064	0,051	1,41	2,44
	150	0,104	0,084	1,89	3,40
	200	0,143	0,116	2,37	4,37
1200	100	0,076	0,062	1,69	2,91
	150	0,126	0,101	2,26	4,06
	200	0,172	0,139	2,84	5,22

W	H	A _{v1}	A _{v2}	m ₁	m ₂
mm		m ²		kg	
225	75	0,010	0,008	0,28	0,42
	125	0,018	0,014	0,40	0,66
	175	0,026	0,021	0,52	0,90
	225	0,034	0,028	0,66	1,14
325	75	0,014	0,012	0,39	0,59
	125	0,026	0,021	0,56	0,93
	175	0,039	0,031	0,73	1,27
	225	0,051	0,041	0,91	1,59
425	325	0,076	0,062	1,25	2,24
	75	0,019	0,016	0,51	0,76
	125	0,035	0,028	0,72	1,20
	175	0,052	0,040	0,93	1,68
525	225	0,068	0,055	1,16	2,04
	325	0,100	0,082	1,58	2,86
	75	0,024	0,019	0,62	0,93
	125	0,043	0,035	0,87	1,48
625	175	0,064	0,052	1,12	2,03
	225	0,084	0,068	1,40	2,50
	325	0,125	0,102	1,91	3,50
	75	0,029	0,023	0,73	1,11
825	125	0,052	0,042	1,03	1,77
	175	0,075	0,062	1,32	2,43
	225	0,101	0,082	1,65	2,98
	325	0,150	0,122	2,24	4,17
1025	75	0,038	0,031	0,95	1,46
	125	0,069	0,056	1,34	2,31
	175	0,101	0,083	1,73	3,16
	225	0,134	0,109	2,14	3,90
1225	325	0,200	0,162	2,91	5,45
	75	0,048	0,039	1,17	1,80
	125	0,086	0,070	1,65	2,85
	175	0,127	0,104	2,13	3,90
1225	225	0,168	0,136	2,63	4,80
	325	0,249	0,202	3,57	6,70
	75	0,057	0,046	1,40	2,14
	125	0,104	0,084	1,97	3,39
1225	175	0,153	0,125	2,54	4,64
	225	0,201	0,163	3,13	5,69
	325	0,299	0,242	4,23	7,95

Bestelcodes

NOVA-C ¹

Gegalvaniseerd stalen rooster

Aantal rijen lamellen

- 1 Enkele rij
- 2 Dubbele rij

Montage ¹

- 1 Schroeven
- 2 Veerklemmen

Afmetingen ²

B × H

Volumeregelaar

R1

Montageframe

UR

Orientatie lamellen ³

- H** Horizontaal
- V** Verticaal

Oppervlakte afwerking ⁴

- ZN** Gegalvaniseerd
- SW** Signaal wit (RAL9003, gloss 30%)
- RALXXXX** Andere RAL kleur

OPMERKINGEN:

1. De NOVA-C uitgevoerd in RVS is beschikbaar op aanvraag.
2. Beschikbare afmetingen en combinaties zoals vermeld in de maattabel.
3. In het geval dat de gewenste orientatie van de voorste rij lamellen niet is opgegeven in de bestelcode, dan wordt het artikel met de voorste rij lamellen in verticale orientatie geleverd.
4. In het geval dat de gewenste afwerking van het rooster niet is opgegeven in de bestelcode, dan wordt het artikel geleverd in een gegalvaniseerde uitvoering.

Voorbeeld van de bestelcode

NOVA-C-1-1025x75-R1-V-ZN

Verstelbare stalen roosters voor ronde kanalen met een installatieopening met maatvoering 1025 mm x 75mm, met volumeregelaar R1-NOVA en verticaal georiënteerde bladen met gegalvaniseerde oppervlakte afwerking.

Accessoire

R1-NOVA

Volumeregelaar voor NOVA

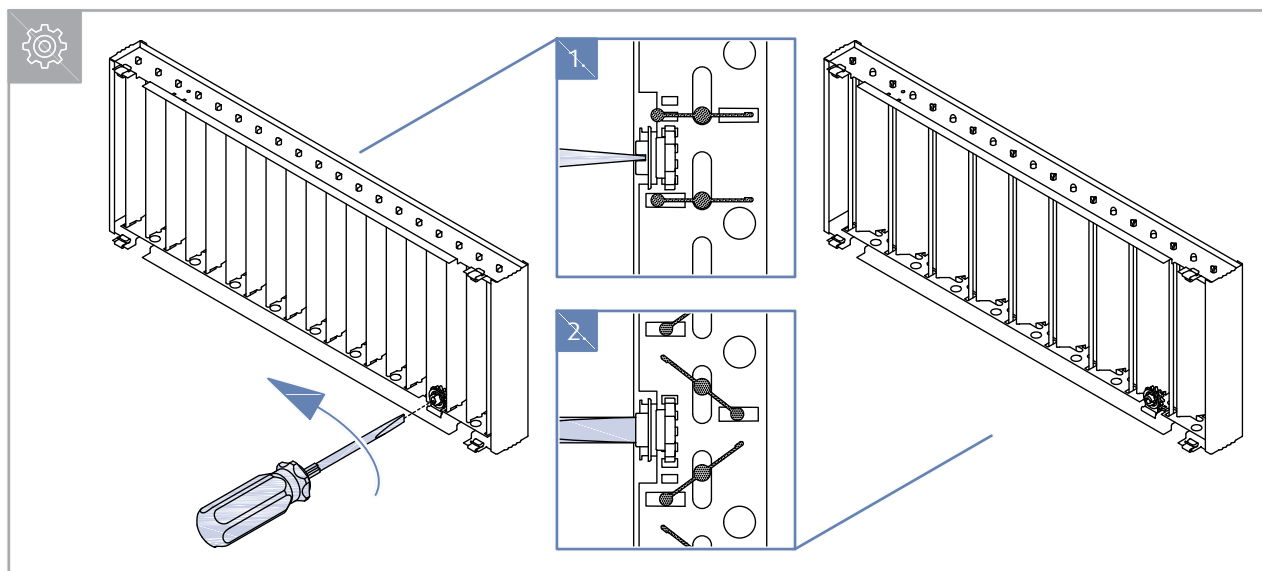


Omschrijving

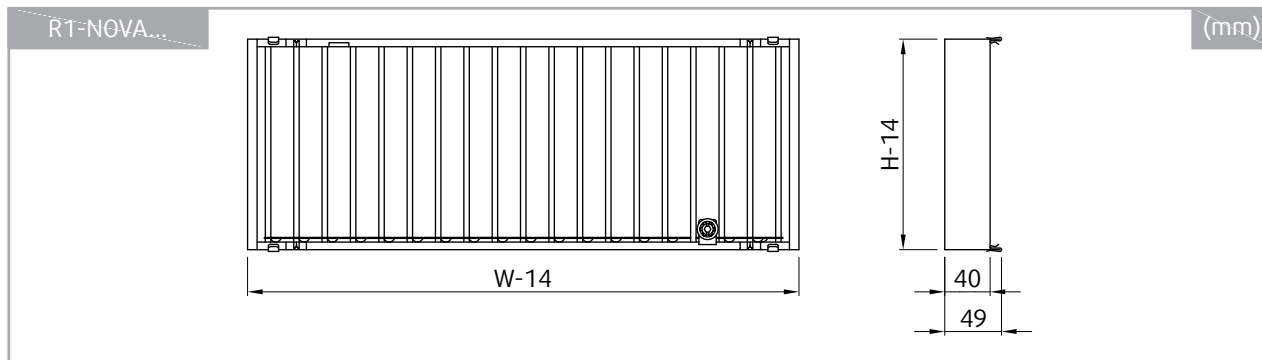
De R1-NOVA is een volumeregelaar voor NOVA roosters. De R1-NOVA is bedoelt om de luchtstroom evenredig te verdelen door het rooster. De R1-NOVA is voor zowel toevoer- als retourlucht toe te passen. De luchthoeveelheid is aan te passen door middel van een afstelwiel.

Ontwerp

De R1-NOVA wordt vervaardigd uit gegalvaniseerd plaatstaal. Het product bestaat uit een basisframe, verstelbare bladen en een afstelwiel. Het luchtvolume kan worden afgesteld door het afstelwiel te draaien met behulp van een schroevendraaier met platte kop. De bladen zijn contra ten opzichte van elkaar en ze zijn onderling met elkaar verbonden. De R1-NOVA wordt geleverd zonder verdere oppervlakte-afwerking.



Afmeting



W	H	m
mm		kg
200	100	0,36
	150	0,48
	200	0,61
300	100	0,53
	150	0,71
	200	0,90
400	100	0,69
	150	0,93
	200	1,18
500	100	0,86
	150	1,15
	200	1,47
600	100	1,03
	150	1,38
	200	1,75
800	100	1,40
	150	1,86
	200	2,35
1000	100	1,73
	150	2,30
	200	2,92
1200	100	2,08
	150	2,76
	200	3,49

W	H	m
mm		kg
225	75	0,32
	125	0,47
	175	0,61
	225	0,75
325	75	0,46
	125	0,67
	175	0,86
	225	1,06
425	325	1,46
	75	0,61
	125	0,87
	175	1,13
425	225	1,39
	325	1,90
	75	0,74
	125	1,07
525	175	1,38
	225	1,70
	325	2,33
	75	0,88
625	125	1,26
	175	1,63
	225	2,01
	325	2,76
825	75	1,17
	125	1,68
	175	2,16
	225	2,65
825	325	3,63
	75	1,45
	125	2,08
	175	2,68
1025	225	3,29
	325	4,50
	75	1,72
	125	2,47
1225	175	3,19
	225	3,91
	325	5,36

Bestelcodes

Volumeregelaar

R1-NOVA

Afmetingen

B x H

Voorbeeld van de bestelcode

R1-NOVA-1025x75

Volumeregelaar voor NOVA, afmetingen 1025 mm × 75 mm.

Snelle selectie

Luchthoeveelheid q_v bij verschillende A-gewogen geluidsniveaus L_{WA}

OPMERKING: De werkpunten zijn **gemeten met een volledig open regelklep R1-NOVA.

Item	25 dB(A)		30 dB(A)		35 dB(A)	
	m ³ /h	l/s	m ³ /h	l/s	m ³ /h	l/s
NOVA-C-1-225x75-V-SW	173	48	226	63	-	-
NOVA-C-1-225x125-V-SW	277	77	368	102	-	-
NOVA-C-1-225x175-V-SW	367	102	500	139	-	-
NOVA-C-1-225x225-V-SW	448	124	624	173	-	-
NOVA-C-1-325x75-V-SW	234	65	315	87	-	-
NOVA-C-1-325x125-V-SW	370	103	510	142	-	-
NOVA-C-1-325x175-V-SW	490	136	691	192	-	-
NOVA-C-1-325x225-V-SW	590	164	856	238	-	-
NOVA-C-1-325x325-V-SW	738	205	1132	315	-	-
NOVA-C-1-425x75-V-SW	294	82	402	112	-	-
NOVA-C-1-425x125-V-SW	456	127	645	179	-	-
NOVA-C-1-425x175-V-SW	599	166	869	241	-	-
NOVA-C-1-425x225-V-SW	714	198	1068	297	-	-
NOVA-C-1-425x325-V-SW	873	243	1391	386	-	-
NOVA-C-1-525x75-V-SW	345	96	483	134	-	-
NOVA-C-1-525x125-V-SW	544	151	779	216	-	-
NOVA-C-1-525x175-V-SW	696	193	1034	287	-	-
NOVA-C-1-525x225-V-SW	828	230	1270	353	-	-
NOVA-C-1-525x325-V-SW	1002	278	1641	456	-	-
NOVA-C-1-625x75-V-SW	397	110	564	157	-	-
NOVA-C-1-625x125-V-SW	608	169	894	248	-	-
NOVA-C-1-625x175-V-SW	792	220	1197	332	-	-
NOVA-C-1-625x225-V-SW	939	261	1466	407	-	-
NOVA-C-1-625x325-V-SW	1108	308	1861	517	-	-
NOVA-C-1-825x75-V-SW	491	136	716	199	-	-
NOVA-C-1-825x125-V-SW	749	208	1132	315	-	-
NOVA-C-1-825x175-V-SW	962	267	1501	417	-	-
NOVA-C-1-825x225-V-SW	1126	313	1820	506	-	-
NOVA-C-1-825x325-V-SW	1301	361	2278	633	-	-
NOVA-C-1-225x75-R1-V-SW	107	30	142	39	180	50
NOVA-C-1-225x125-R1-V-SW	163	45	222	62	287	80
NOVA-C-1-225x175-R1-V-SW	207	57	287	80	379	105
NOVA-C-1-225x225-R1-V-SW	244	68	346	96	464	129
NOVA-C-1-325x75-R1-V-SW	137	38	189	52	245	68
NOVA-C-1-325x125-R1-V-SW	206	57	290	80	385	107

Item	25 dB(A)		30 dB(A)		35 dB(A)	
	m ³ /h	l/s	m ³ /h	l/s	m ³ /h	l/s
NOVA-C-1-325x175-R1-V-SW	262	73	377	105	511	142
NOVA-C-1-325x225-R1-V-SW	305	85	448	124	618	172
NOVA-C-1-325x325-R1-V-SW	356	99	549	152	789	219
NOVA-C-1-425x75-R1-V-SW	163	45	229	63	303	84
NOVA-C-1-425x125-R1-V-SW	246	68	352	98	476	132
NOVA-C-1-425x175-R1-V-SW	310	86	456	127	630	175
NOVA-C-1-425x225-R1-V-SW	358	99	537	149	756	210
NOVA-C-1-425x325-R1-V-SW	409	114	647	180	951	264
NOVA-C-1-525x75-R1-V-SW	188	52	269	75	361	100
NOVA-C-1-525x125-R1-V-SW	281	78	409	114	563	156
NOVA-C-1-525x175-R1-V-SW	353	98	529	147	742	206
NOVA-C-1-525x225-R1-V-SW	403	112	620	172	888	247
NOVA-C-1-525x325-R1-V-SW	451	125	734	204	1100	306
NOVA-C-1-625x75-R1-V-SW	212	59	306	85	416	116
NOVA-C-1-625x125-R1-V-SW	315	87	467	130	649	180
NOVA-C-1-625x175-R1-V-SW	391	109	595	165	845	235
NOVA-C-1-625x225-R1-V-SW	445	124	695	193	1009	280
NOVA-C-1-625x325-R1-V-SW	489	136	810	225	1235	343
NOVA-C-1-825x75-R1-V-SW	253	70	375	104	519	144
NOVA-C-1-825x125-R1-V-SW	374	104	568	158	804	223
NOVA-C-1-825x175-R1-V-SW	461	128	717	199	1039	289
NOVA-C-1-825x225-R1-V-SW	518	144	829	230	1230	342
NOVA-C-1-825x325-R1-V-SW	551	153	943	262	1475	410
NOVA-C-2-225x75-V-SW	162	45	213	59	-	-
NOVA-C-2-225x125-V-SW	259	72	345	96	-	-
NOVA-C-2-225x175-V-SW	343	95	468	130	-	-
NOVA-C-2-225x225-V-SW	411	114	577	160	-	-
NOVA-C-2-325x75-V-SW	221	61	297	82	-	-
NOVA-C-2-325x125-V-SW	346	96	476	132	-	-
NOVA-C-2-325x175-V-SW	450	125	639	178	-	-
NOVA-C-2-325x225-V-SW	539	150	786	218	-	-
NOVA-C-2-325x325-V-SW	664	185	1025	285	-	-
NOVA-C-2-425x75-V-SW	273	76	375	104	-	-
NOVA-C-2-425x125-V-SW	425	118	600	167	-	-
NOVA-C-2-425x175-V-SW	550	153	801	223	-	-
NOVA-C-2-425x225-V-SW	652	181	979	272	-	-
NOVA-C-2-425x325-V-SW	787	219	1258	349	-	-
NOVA-C-2-525x75-V-SW	318	88	448	124	-	-
NOVA-C-2-525x125-V-SW	492	137	713	198	-	-

Item	25 dB(A)		30 dB(A)		35 dB(A)	
	m ³ /h	l/s	m ³ /h	l/s	m ³ /h	l/s
NOVA-C-2-525x175-V-SW	639	177	952	264	-	-
NOVA-C-2-525x225-V-SW	749	208	1151	320	-	-
NOVA-C-2-525x325-V-SW	895	249	1474	409	-	-
NOVA-C-2-625x75-V-SW	367	102	524	145	-	-
NOVA-C-2-625x125-V-SW	563	156	829	230	-	-
NOVA-C-2-625x175-V-SW	721	200	1095	304	-	-
NOVA-C-2-625x225-V-SW	843	234	1324	368	-	-
NOVA-C-2-625x325-V-SW	987	274	1660	461	-	-
NOVA-C-2-825x75-V-SW	448	124	657	183	-	-
NOVA-C-2-825x125-V-SW	681	189	1033	287	-	-
NOVA-C-2-825x175-V-SW	875	243	1371	381	-	-
NOVA-C-2-825x225-V-SW	1008	280	1634	454	-	-
NOVA-C-2-825x325-V-SW	1149	319	2016	560	-	-
NOVA-C-2-225x75-R1-V-SW	98	27	131	36	167	46
NOVA-C-2-225x125-R1-V-SW	150	42	205	57	265	74
NOVA-C-2-225x175-R1-V-SW	193	54	269	75	354	98
NOVA-C-2-225x225-R1-V-SW	225	62	320	89	430	119
NOVA-C-2-325x75-R1-V-SW	125	35	172	48	225	62
NOVA-C-2-325x125-R1-V-SW	191	53	269	75	357	99
NOVA-C-2-325x175-R1-V-SW	241	67	346	96	468	130
NOVA-C-2-325x225-R1-V-SW	280	78	413	115	569	158
NOVA-C-2-325x325-R1-V-SW	326	91	500	139	715	199
NOVA-C-2-425x75-R1-V-SW	150	42	211	58	280	78
NOVA-C-2-425x125-R1-V-SW	227	63	325	90	440	122
NOVA-C-2-425x175-R1-V-SW	284	79	419	116	578	160
NOVA-C-2-425x225-R1-V-SW	327	91	493	137	693	193
NOVA-C-2-425x325-R1-V-SW	370	103	588	163	862	240
NOVA-C-2-525x75-R1-V-SW	173	48	247	69	332	92
NOVA-C-2-525x125-R1-V-SW	259	72	378	105	519	144
NOVA-C-2-525x175-R1-V-SW	323	90	485	135	679	189
NOVA-C-2-525x225-R1-V-SW	368	102	566	157	809	225
NOVA-C-2-525x325-R1-V-SW	413	115	664	184	989	275
NOVA-C-2-625x75-R1-V-SW	194	54	281	78	383	106
NOVA-C-2-625x125-R1-V-SW	289	80	427	119	593	165
NOVA-C-2-625x175-R1-V-SW	359	100	544	151	769	214
NOVA-C-2-625x225-R1-V-SW	405	113	632	176	915	254
NOVA-C-2-625x325-R1-V-SW	443	123	731	203	1108	308
NOVA-C-2-825x75-R1-V-SW	232	65	345	96	477	132
NOVA-C-2-825x125-R1-V-SW	342	95	518	144	733	204

Item	25 dB(A)		30 dB(A)		35 dB(A)	
	m ³ /h	l/s	m ³ /h	l/s	m ³ /h	l/s
NOVA-C-2-825x175-R1-V-SW	419	117	653	181	944	262
NOVA-C-2-825x225-R1-V-SW	469	130	751	209	1111	309
NOVA-C-2-825x325-R1-V-SW	495	137	845	235	1316	366

Luchthoeveelheid q_v bij verschillende A-gewogen geluidsdrumniveaus L_{pA} bij 10m² absorbtieoppervlak

OPMERKING: De werkpunten zijn **gemeten met een volledig open regelklep R1-NOVA.

Item	20 dB(A)		25 dB(A)		30 dB(A)	
	m ³ /h	l/s	m ³ /h	l/s	m ³ /h	l/s
NOVA-C-1-225x75-V-SW	163	45	215	60	-	-
NOVA-C-1-225x125-V-SW	259	72	349	97	-	-
NOVA-C-1-225x175-V-SW	341	95	473	131	-	-
NOVA-C-1-225x225-V-SW	415	115	587	163	-	-
NOVA-C-1-325x75-V-SW	218	61	298	83	-	-
NOVA-C-1-325x125-V-SW	344	96	480	133	-	-
NOVA-C-1-325x175-V-SW	453	126	649	180	-	-
NOVA-C-1-325x225-V-SW	541	150	799	222	-	-
NOVA-C-1-325x325-V-SW	668	185	1047	291	-	-
NOVA-C-1-425x75-V-SW	274	76	380	106	-	-
NOVA-C-1-425x125-V-SW	421	117	605	168	-	-
NOVA-C-1-425x175-V-SW	550	153	812	225	-	-
NOVA-C-1-425x225-V-SW	651	181	992	276	-	-
NOVA-C-1-425x325-V-SW	784	218	1277	355	-	-
NOVA-C-1-525x75-V-SW	319	89	454	126	-	-
NOVA-C-1-525x125-V-SW	500	139	730	203	-	-
NOVA-C-1-525x175-V-SW	636	177	961	267	-	-
NOVA-C-1-525x225-V-SW	751	208	1174	326	-	-
NOVA-C-1-525x325-V-SW	893	248	1500	417	-	-
NOVA-C-1-625x75-V-SW	367	102	529	147	-	-
NOVA-C-1-625x125-V-SW	557	155	832	231	-	-
NOVA-C-1-625x175-V-SW	720	200	1109	308	-	-
NOVA-C-1-625x225-V-SW	846	235	1351	375	-	-
NOVA-C-1-625x325-V-SW	983	273	1692	470	-	-
NOVA-C-1-825x75-V-SW	450	125	668	186	-	-
NOVA-C-1-825x125-V-SW	681	189	1049	291	-	-
NOVA-C-1-825x175-V-SW	868	241	1383	384	-	-
NOVA-C-1-825x225-V-SW	1007	280	1667	463	-	-
NOVA-C-1-825x325-V-SW	1142	317	2056	571	-	-
NOVA-C-1-225x75-R1-V-SW	100	28	135	37	172	48
NOVA-C-1-225x125-R1-V-SW	152	42	210	58	273	76
NOVA-C-1-225x175-R1-V-SW	192	53	270	75	360	100
NOVA-C-1-225x225-R1-V-SW	224	62	324	90	439	122
NOVA-C-1-325x75-R1-V-SW	127	35	178	49	233	65
NOVA-C-1-325x125-R1-V-SW	191	53	272	76	364	101
NOVA-C-1-325x175-R1-V-SW	241	67	353	98	482	134
NOVA-C-1-325x225-R1-V-SW	279	77	417	116	581	161
NOVA-C-1-325x325-R1-V-SW	322	89	507	141	736	205

Item	20 dB(A)		25 dB(A)		30 dB(A)	
	m ³ /h	l/s	m ³ /h	l/s	m ³ /h	l/s
NOVA-C-1-425x75-R1-V-SW	151	42	215	60	287	80
NOVA-C-1-425x125-R1-V-SW	226	63	330	92	450	125
NOVA-C-1-425x175-R1-V-SW	283	79	425	118	592	165
NOVA-C-1-425x225-R1-V-SW	326	90	498	138	708	197
NOVA-C-1-425x325-R1-V-SW	368	102	595	165	884	246
NOVA-C-1-525x75-R1-V-SW	173	48	252	70	341	95
NOVA-C-1-525x125-R1-V-SW	258	72	382	106	530	147
NOVA-C-1-525x175-R1-V-SW	320	89	492	137	696	193
NOVA-C-1-525x225-R1-V-SW	365	101	573	159	830	231
NOVA-C-1-525x325-R1-V-SW	402	112	671	186	1019	283
NOVA-C-1-625x75-R1-V-SW	194	54	286	80	392	109
NOVA-C-1-625x125-R1-V-SW	287	80	435	121	610	169
NOVA-C-1-625x175-R1-V-SW	355	99	551	153	791	220
NOVA-C-1-625x225-R1-V-SW	401	111	640	178	940	261
NOVA-C-1-625x325-R1-V-SW	434	121	739	205	1140	317
NOVA-C-1-825x75-R1-V-SW	231	64	349	97	488	136
NOVA-C-1-825x125-R1-V-SW	339	94	526	146	753	209
NOVA-C-1-825x175-R1-V-SW	417	116	661	184	968	269
NOVA-C-1-825x225-R1-V-SW	464	129	760	211	1142	317
NOVA-C-1-825x325-R1-V-SW	486	135	854	237	1355	377
NOVA-C-2-225x75-V-SW	152	42	202	56	-	-
NOVA-C-2-225x125-V-SW	242	67	327	91	-	-
NOVA-C-2-225x175-V-SW	319	89	443	123	-	-
NOVA-C-2-225x225-V-SW	380	106	542	151	-	-
NOVA-C-2-325x75-V-SW	206	57	281	78	-	-
NOVA-C-2-325x125-V-SW	321	89	449	125	-	-
NOVA-C-2-325x175-V-SW	415	115	599	166	-	-
NOVA-C-2-325x225-V-SW	494	137	734	204	-	-
NOVA-C-2-325x325-V-SW	601	167	947	263	-	-
NOVA-C-2-425x75-V-SW	254	71	354	98	-	-
NOVA-C-2-425x125-V-SW	392	109	564	157	-	-
NOVA-C-2-425x175-V-SW	504	140	748	208	-	-
NOVA-C-2-425x225-V-SW	593	165	909	252	-	-
NOVA-C-2-425x325-V-SW	706	196	1154	321	-	-
NOVA-C-2-525x75-V-SW	294	82	421	117	-	-
NOVA-C-2-525x125-V-SW	452	126	666	185	-	-
NOVA-C-2-525x175-V-SW	582	162	885	246	-	-
NOVA-C-2-525x225-V-SW	678	188	1064	295	-	-
NOVA-C-2-525x325-V-SW	797	221	1345	374	-	-

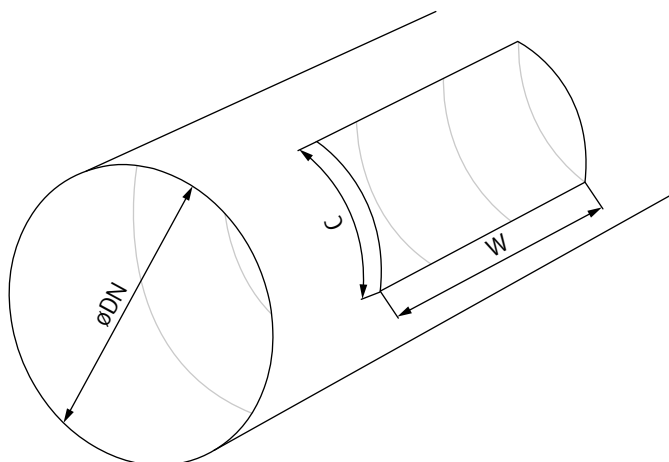
Item	20 dB(A)		25 dB(A)		30 dB(A)	
	m ³ /h	l/s	m ³ /h	l/s	m ³ /h	l/s
NOVA-C-2-625x75-V-SW	338	94	491	136	-	-
NOVA-C-2-625x125-V-SW	515	143	772	214	-	-
NOVA-C-2-625x175-V-SW	655	182	1014	282	-	-
NOVA-C-2-625x225-V-SW	759	211	1219	339	-	-
NOVA-C-2-625x325-V-SW	875	243	1508	419	-	-
NOVA-C-2-825x75-V-SW	410	114	612	170	-	-
NOVA-C-2-825x125-V-SW	619	172	957	266	-	-
NOVA-C-2-825x175-V-SW	788	219	1263	351	-	-
NOVA-C-2-825x225-V-SW	901	250	1495	415	-	-
NOVA-C-2-825x325-V-SW	1009	280	1818	505	-	-
NOVA-C-2-225x75-R1-V-SW	92	26	124	35	159	44
NOVA-C-2-225x125-R1-V-SW	140	39	194	54	253	70
NOVA-C-2-225x175-R1-V-SW	178	50	253	70	336	93
NOVA-C-2-225x225-R1-V-SW	207	58	300	83	406	113
NOVA-C-2-325x75-R1-V-SW	117	32	163	45	214	59
NOVA-C-2-325x125-R1-V-SW	177	49	253	70	339	94
NOVA-C-2-325x175-R1-V-SW	222	62	324	90	442	123
NOVA-C-2-325x225-R1-V-SW	256	71	384	107	535	149
NOVA-C-2-325x325-R1-V-SW	295	82	462	128	668	186
NOVA-C-2-425x75-R1-V-SW	139	39	198	55	265	74
NOVA-C-2-425x125-R1-V-SW	208	58	305	85	415	115
NOVA-C-2-425x175-R1-V-SW	260	72	390	108	544	151
NOVA-C-2-425x225-R1-V-SW	297	83	457	127	650	181
NOVA-C-2-425x325-R1-V-SW	332	92	540	150	802	223
NOVA-C-2-525x75-R1-V-SW	160	44	231	64	313	87
NOVA-C-2-525x125-R1-V-SW	237	66	353	98	489	136
NOVA-C-2-525x175-R1-V-SW	293	81	451	125	637	177
NOVA-C-2-525x225-R1-V-SW	332	92	523	145	756	210
NOVA-C-2-525x325-R1-V-SW	370	103	609	169	917	255
NOVA-C-2-625x75-R1-V-SW	178	50	263	73	361	100
NOVA-C-2-625x125-R1-V-SW	263	73	398	111	558	155
NOVA-C-2-625x175-R1-V-SW	326	91	504	140	720	200
NOVA-C-2-625x225-R1-V-SW	365	101	583	162	853	237
NOVA-C-2-625x325-R1-V-SW	394	110	667	185	1024	284
NOVA-C-2-825x75-R1-V-SW	212	59	321	89	449	125
NOVA-C-2-825x125-R1-V-SW	310	86	480	133	687	191
NOVA-C-2-825x175-R1-V-SW	378	105	603	167	881	245
NOVA-C-2-825x225-R1-V-SW	420	117	689	191	1032	287
NOVA-C-2-825x325-R1-V-SW	436	121	766	213	1210	336

Technische parameters

Grafieken en technische gegevens zijn beschikbaar op ontwerp.systemair.com

Installatie

Dit product is voor installatie in ronde kanalen.



	øDN (mm)											
H (mm)	100	112	125	140	150	160	180	200	225	250	280	315
75	85	83	81	80	79	79	78	77	77	77	76	76
100	-	-	-	-	110	109	107	105	104	103	103	102
125	-	-	-	-	-	-	-	136	133	131	130	129
150	-	-	-	-	-	-	-	-	-	161	159	157
175	-	-	-	-	-	-	-	-	-	-	-	186
200	-	-	-	-	-	-	-	-	-	-	-	-
225	-	-	-	-	-	-	-	-	-	-	-	-
325	-	-	-	-	-	-	-	-	-	-	-	-

	øDN (mm)											
H (mm)	355	400	450	500	560	630	710	800	900	1000	1100	1250
75	76	76	76	-	-	-	-	-	-	-	-	-
100	102	102	101	101	101	101	101	101	-	-	-	-
125	128	128	127	127	127	126	126	126	126	-	-	-
150	155	154	153	153	152	152	152	151	151	-	-	-
175	183	182	180	179	178	178	177	177	177	-	-	-
200	-	210	208	206	205	204	203	203	202	202	-	-
225	-	-	236	234	232	231	229	229	228	227	-	-
325	-	-	-	-	-	-	-	335	333	332	330	329

Legenda

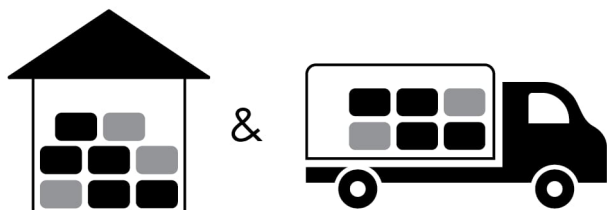
H - Nominale hoogte van het rooster


øDN - Nominale diameter van het rooster


C - Kromme lengte van de installatieopening van het rooster (mm) zoals vermeld in het witte veld in de bovenstaande tabel.

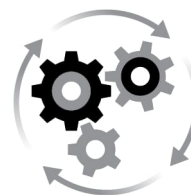
W - De nominale breedte van het rooster en de breedte van het installatiegat (mm). Het is niet mogelijk de R1-NOVA volumeregelaar toe te passen bij het rooster NOVA-C-2... in een kanaal met øDN 100 (mm).


Transport, Opslag en Gebruik



 °C -40 °C ... +50 °C

 % ≤ 95%



 °C -20 °C ... +70 °C

 % ≤ 95%

Aanvullende informatie

Afwijkingen van de hierin vermelde technische specificaties en de voorwaarden dienen met de fabrikant te worden besproken. We behouden ons het recht voor zonder voorafgaande kennisgeving wijzigingen in het product aan te brengen, op voorwaarde dat deze wijzigingen niet van invloed zijn op de kwaliteit van het product en de vereiste parameters.

De huidige informatie over alle producten is beschikbaar op design.systemair.com.

