

# NOVA-E

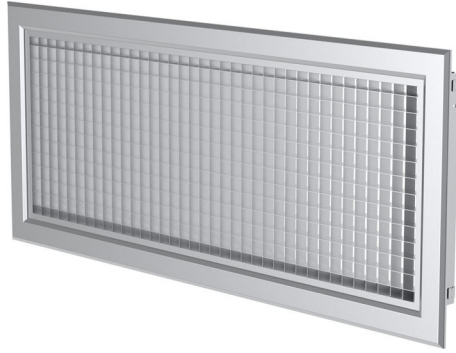
Aluminijasta rešetka za dovod in odvod zraka

Uporabniški priročnik



# Kazalo vsebine

<u>Opis</u> . . . . .	.3
<u>Dimenzije</u> . . . . .	.5
<u>Koda za naročanje</u> . . . . .	.6
<u>Dodatna oprema</u> . . . . .	.7
<u>Tehnični parametri</u> . . . . .	.11
<u>Namestitev</u> . . . . .	.18
<u>Transport, skladiščenje in uporaba</u> . . . . .	.23
<u>Dodatek</u> . . . . .	.24



## Opis

NOVA-E je pravokotna odvodno/dovodna aluminijasta rešetka z veliko prosto površino (do 90%). NOVA-E se uporablja v prostorih, ki zahtevajo večji poudarek na estetskem izgledu.

Za enakomerno porazdelitev zraka po celotni rešetki priporočamo uporabo regulacijskega nastavka ali umirjevalne komore.

### Poudarki

- Idealna za odvod velikega volumskega pretoka zraka in možnost vgradnje v spuščeni strop.
- Estetskega izgleda
- Zmožnost velikega pretoka zraka z relativno nizko hrupnostjo s komoro ODEN-F

### Dodatna oprema

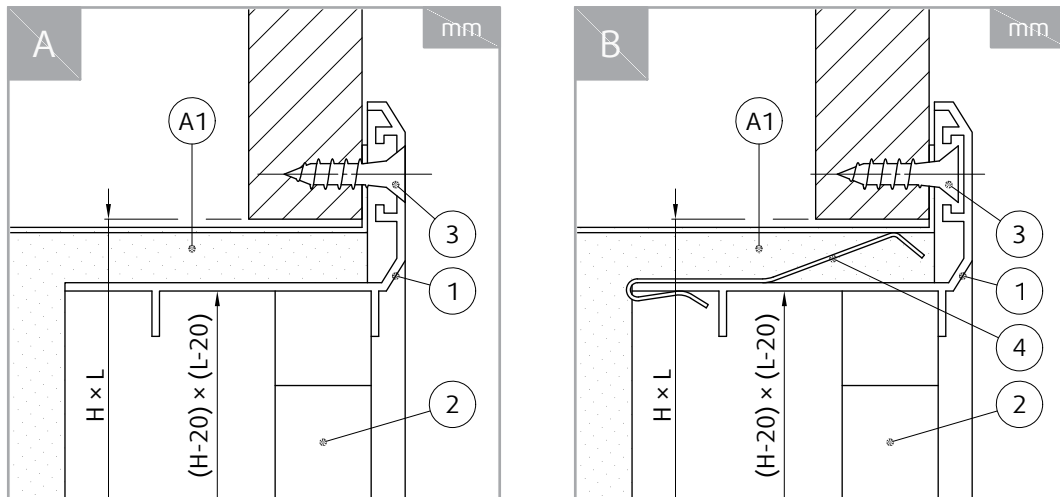
- ODEN-F: komora

## Zasnova

### Material

Odvodna rešetka NOVA-E je izdelana iz aluminijevih profilov z eloksiranim površinskim slojem, po želji je praškasto barvana (RAL 9003 - signalno bela). Ostale barve RAL so na voljo na zahtevo.

## Sestavni deli



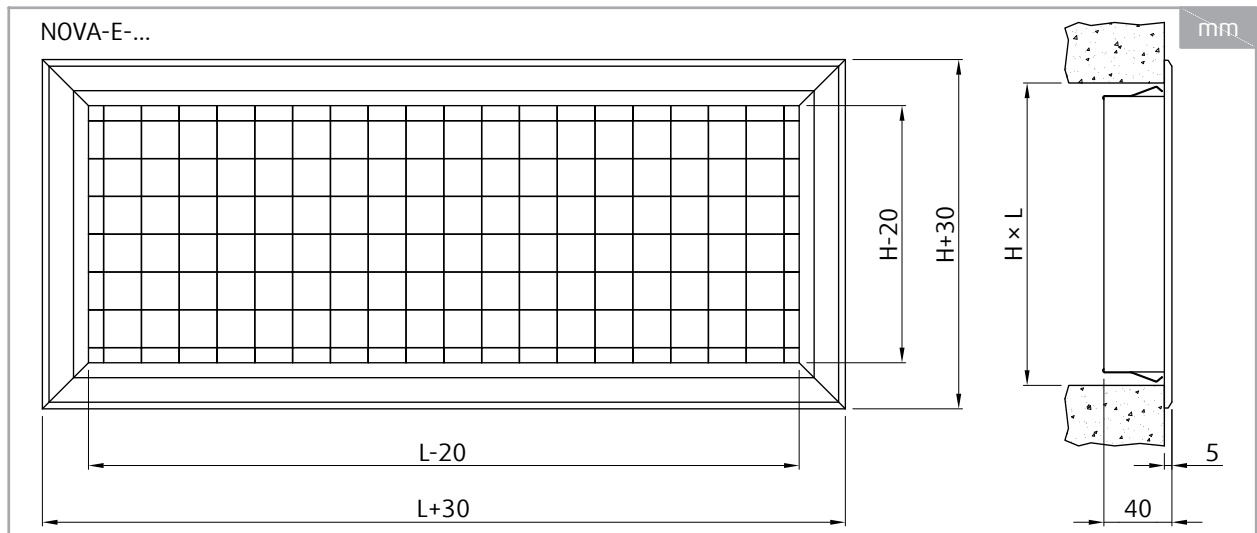
A: Tip vgradnje 1, rešetka skupaj z vgradnim okvirjem pritrjena na steno z vijaki.

B: Tip vgradnje 2, rešetka, pritrjena na vgradni okvir z vzmetnimi zaponkami. Vgradni okvir je v steno pritrjen z vijaki.

## Legenda

- 1 Okvir rešetke
- 2 Lamela rešetke, posamično nastavljive
- 3 Vijak
- 4 Vzmetna zaponka
- A1 Prilagodljiv okvir za vgradnjo v strop, sestavni del ODEN-F komore

# Dimenzije



		NOVA-E						
m (kg)		L (mm)						
		200	300	400	500	600	700	800
H (mm)	100	0,3	0,4	0,5	0,6	0,7	0,8	0,9
	150	0,4	0,7	0,8	1,0	1,1	1,1	1,1
	200	0,5	0,9	1,1	1,3	1,5	1,6	1,9

# Koda za naročanje

Vgradnja z

**1** Vijaki

**2** Vzmetnimi zaponkami

Dimenzije <sup>1</sup>

**L × H**

Površinska obdelava <sup>2</sup>

**AN** Eloksirano

**SW** Signalno bela (RAL9003, sijaj 30%)

**RALXXXX** Ostale RAL barve

OPOMBE:

1. Komora ODEN-F je za rešetko velikosti 200 mm × 100 mm na voljo samo s priključkom na kanal iz zadnje strani, tip 1. Stranski (bočni) priključek tip 2 za to velikost ni možen.
2. V primeru, da barva RAL ni definirana v kodi naročila, bo imela rešetka standardno eloksirano površinsko obdelavo.

Primer kode naročanja

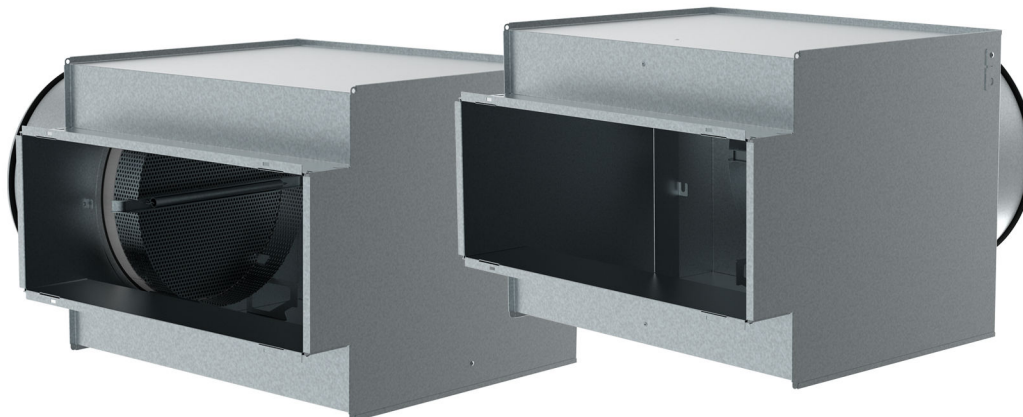
**NOVA-E-2-400×200-SW**

Vgradnja z vzmetno zaponko, namenjena za odprtino z dimenzijami 400 mm × 200 mm. Praškasto barvana s signalno belo barvo RAL9003.

# Dodatna oprema

## ODEN-F

Komora



## Opis

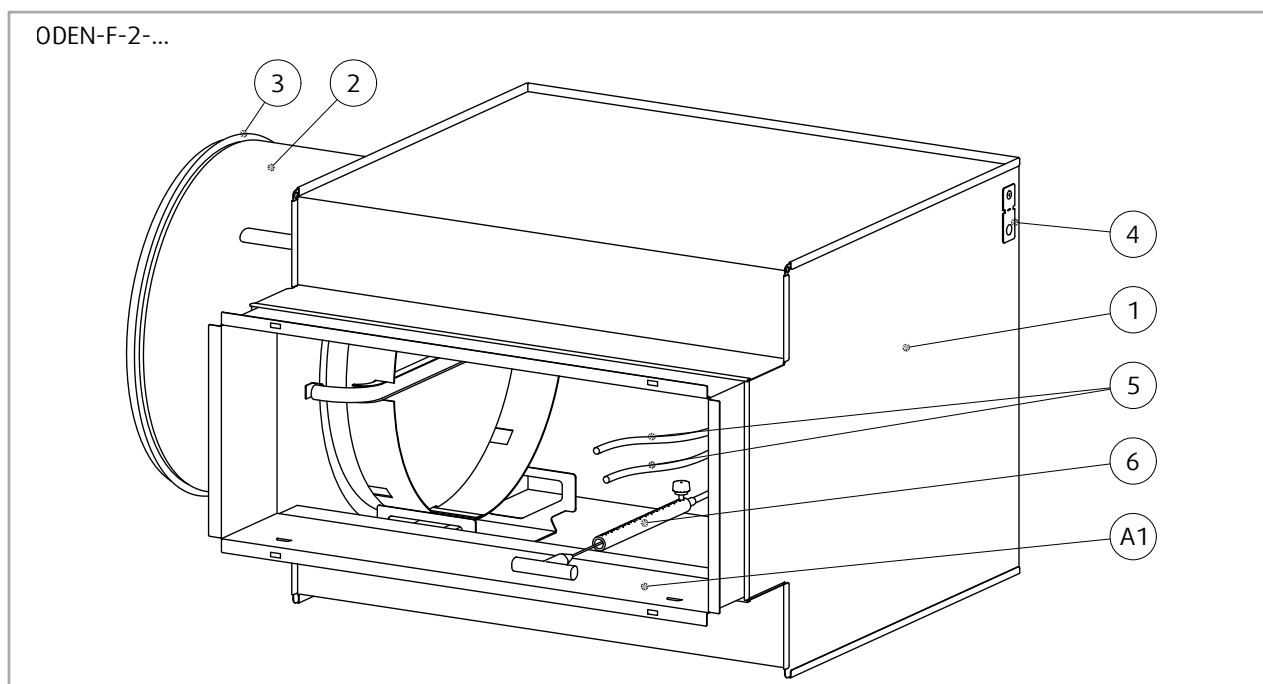
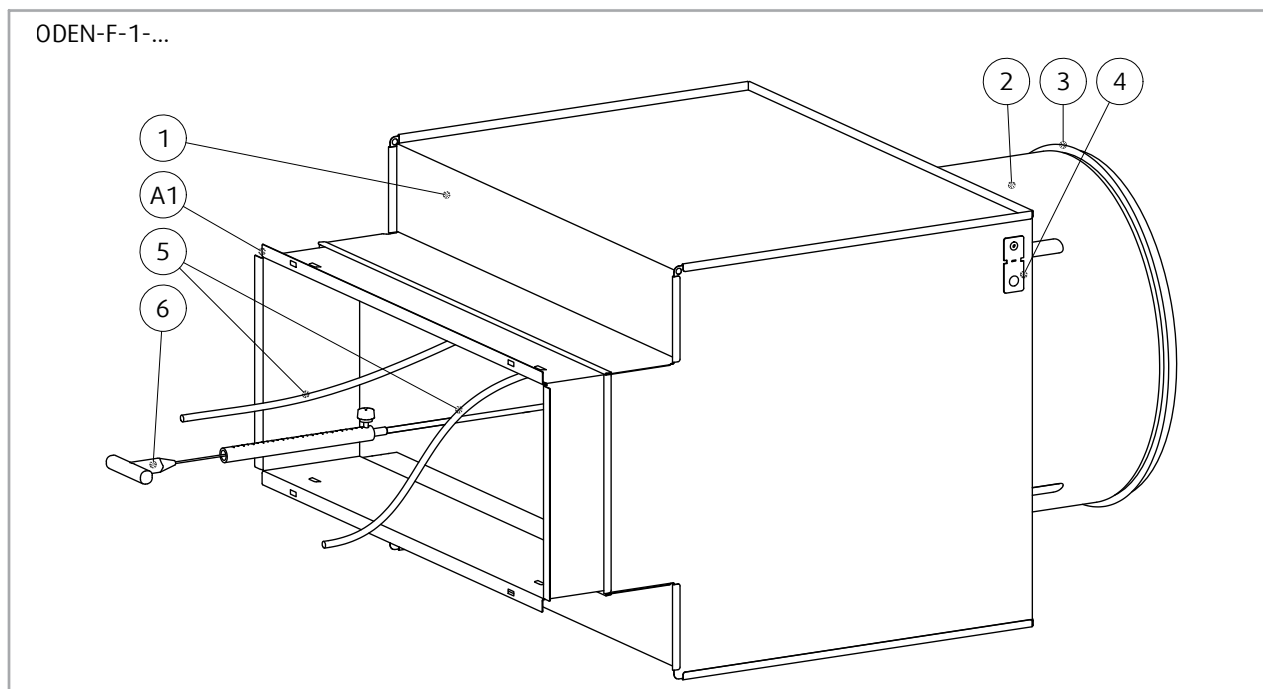
Komora ODEN-F je namenjena odvodu ali dovodu zraka. Uporablja se lahko skupaj z rešetko NOVA-E. Ima možnost reguliranja in merjenja volumskega pretoka.

## Zasnova

Komora ODEN-F je izdelana iz pocinkane pločevine z zadnjim ali stranskim (bočnim) tesnilnim priključkom na kanal. Poleg komore je priložena perforirana regulacijska loputa cilindrične oblike (Zeus).

Regulacijska loputa omogoča merjenje volumskega pretoka dovodnega oz. odvodnega zraka, ki se lahko zunaj komore odčita s pomočjo tlačnih cevk. Nastavitev regulacijske lopute se lahko izvede zunaj komore s pomočjo mehanizma za nastavitev. Za meritev in regulacijo niso potrebna dodatna orodja.

Sestavni deli

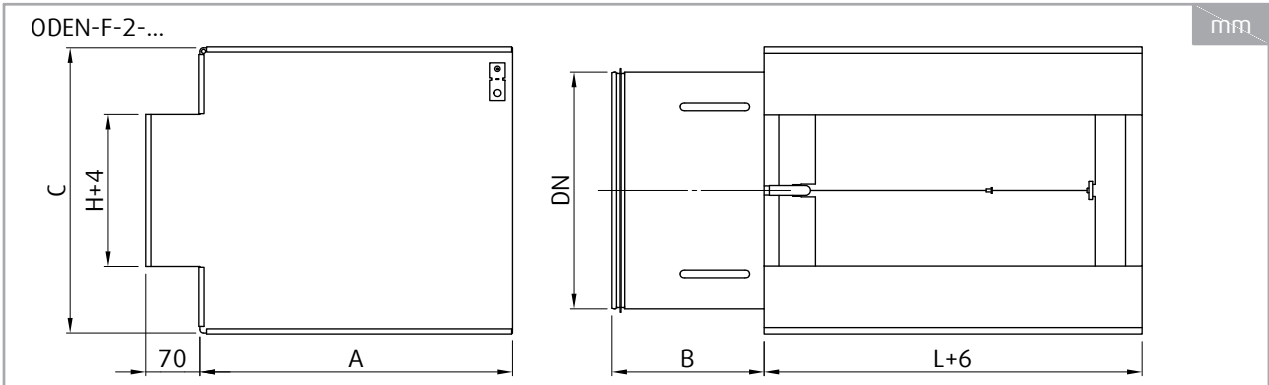
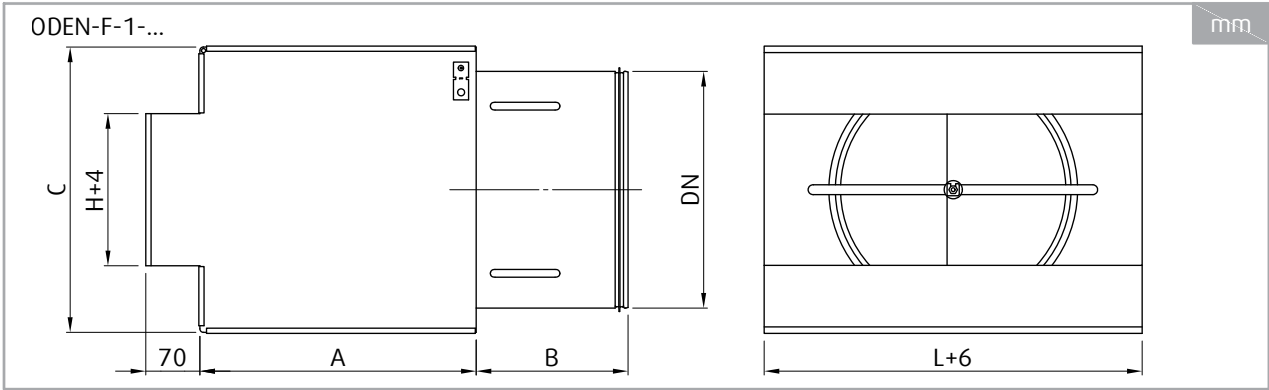


Legenda

- 1 Ohišje komore
- 2 Kanalski priključek
- 3 Tesnilo za priključek v kanal
- 4 Upogljivo obešalo
- 5 Priključne cevke
- 6 Bovden
- A1 Prilagodljiv okvir za vgradnjo v strop, sestavni del ODEN-F komore



Dimenzije



ODEN-F	L×H	DN	A	B	C	m		
	mm					kg		
ODEN-F-1	200 × 100	125	302	145	190	3,6		
ODEN-F-1	300 × 100	160	317	160	225	5,1		
ODEN-F-2			260			4,8		
ODEN-F-1	300 × 150	200	337	170	265	6,2		
ODEN-F-2			295			6,0		
ODEN-F-1	400 × 100	160	317	160	225	5,9		
ODEN-F-2			260			5,4		
ODEN-F-1	400 × 150	250	352	185	315	8,4		
ODEN-F-2			350			8,4		
ODEN-F-1	500 × 100	200	337	170	265	7,5		
ODEN-F-2			295			7,2		
ODEN-F-1	500 × 150	250	352	185	315	9,1		
ODEN-F-2			350			9,0		
ODEN-F-1	500 × 200	315	367	200	380	11,4		
ODEN-F-2			415			11,8		
ODEN-F-1	600 × 200		367			200	380	11,6
ODEN-F-2			415					12,5
ODEN-F-1	700 × 200		367			200	380	12,3
ODEN-F-2			415					13,3
ODEN-F-1	800 × 200		367			200	380	13,0
ODEN-F-2			415					14,1

Koda za naročilo

**1** Zadaj

**2** Od strani

Dimenzije (enake nazivnim dimenzijam rešetke)

L×H

Primer kode naročanja

**ODEN-F-2-800x200**

Komora s stranskim (bočnim) priključkom za NOVA-E rešetko z nazivnimi dimenzijami 800 mm x 200 mm.

# Tehnični parametri

Diagrami in tehnični parametri so na voljo na [design.systemair.com](http://design.systemair.com)

## Legenda

$p_s$  (Pa) Padec tlaka

$q_v$  (m<sup>3</sup>/h ali l/s) Količina pretoka zraka

$L_{WA}$  (dB (A)) A-ponderirana skupna raven zvočne moči

$L_{pA}$  (dB (A)) A-ponderirana skupna raven zvočnega tlaka, izražena za absorpcijsko površino 10 m<sup>2</sup>

$L_W$  (dB) Neponderirana skupna raven zvočne moči

$L_{0,2}$  (m) Dolžina zračnega dometa s končno hitrostjo 0,2 m / s

$L_x$  (m) Dolžina dometa, izračunana za določeno hitrost

$x$  (m/s) Končna hitrost v območju 0,1 m/s...1 m/s

**20%, 40%, 60%, 80%, 100%** Položaji loput komore v diagramih padca tlaka/hrupa so predstavljeni v odstotkih. Popolnoma zaprta loputa je pri 20%. Popolnoma odprta loputa je pri 100%.

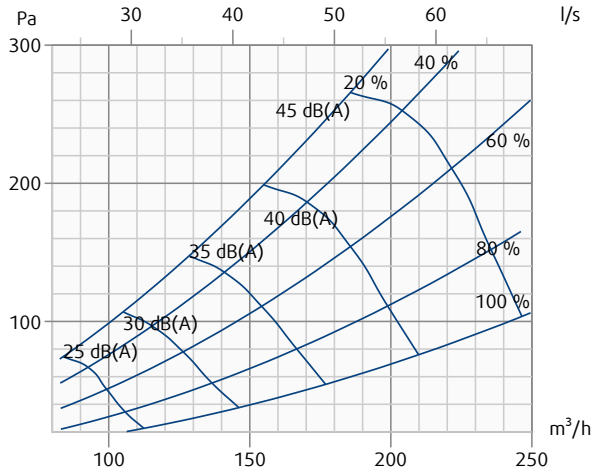
## Kalkulacija dometa zraka pri različnih hitrostih zraka

$$L_x = L_{0,2} \cdot 0,2/x$$

Padec tlaka na odvodu in raven zvočne moči sta odvisna od volumskega pretoka zraka, merjena sta z ODEN-F umirjevalno komoro.

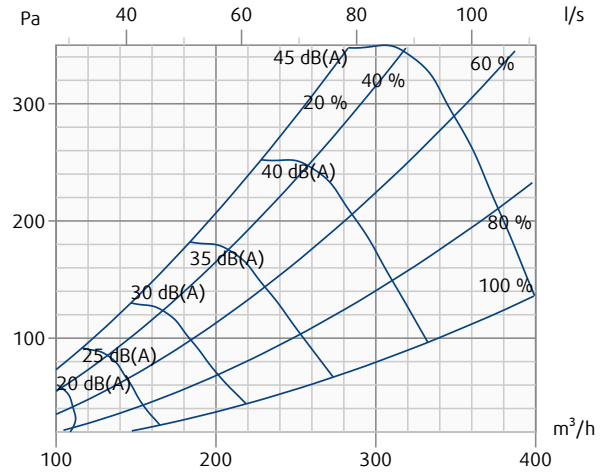
**NOVA-E-2-200x100-SW + ODEN-F-1-200x100**

Padec tlaka in A-ponderirana raven zvočne moči v dB(A)



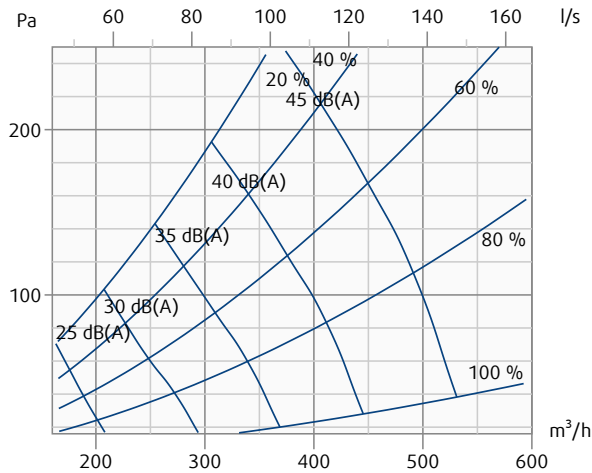
**NOVA-E-2-300x100-SW + ODEN-F-1-300x100**

Padec tlaka in A-ponderirana raven zvočne moči v dB(A)



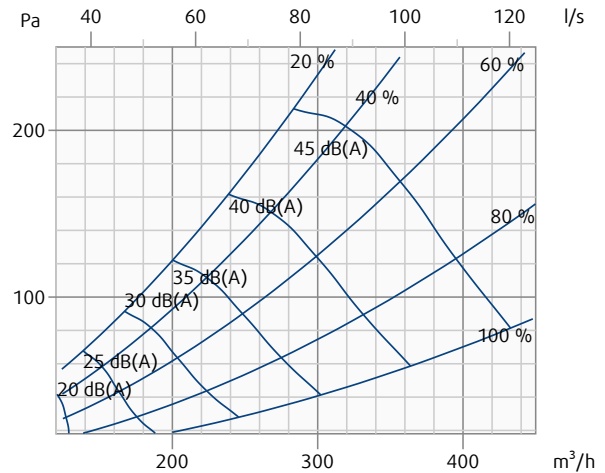
**NOVA-E-2-300x150-SW + ODEN-F-1-300x150**

Padec tlaka in A-ponderirana raven zvočne moči v dB(A)



**NOVA-E-2-400x100-SW + ODEN-F-1-400x100**

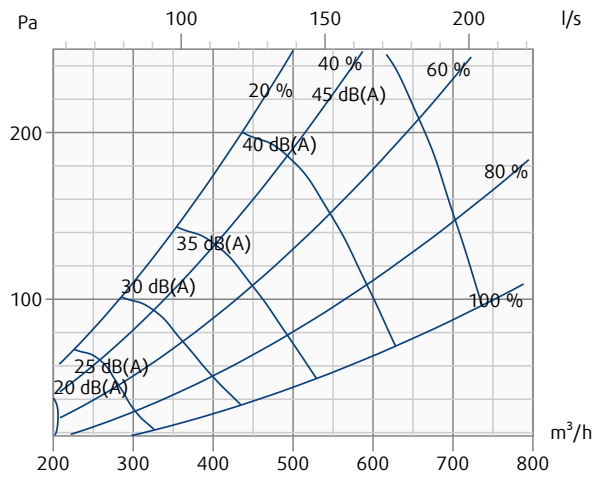
Padec tlaka in A-ponderirana raven zvočne moči v dB(A)



Padec tlaka na odvodu in raven zvočne moči sta odvisna od volumskega pretoka zraka, merjena sta z ODEN-F umirjevalno komoro.

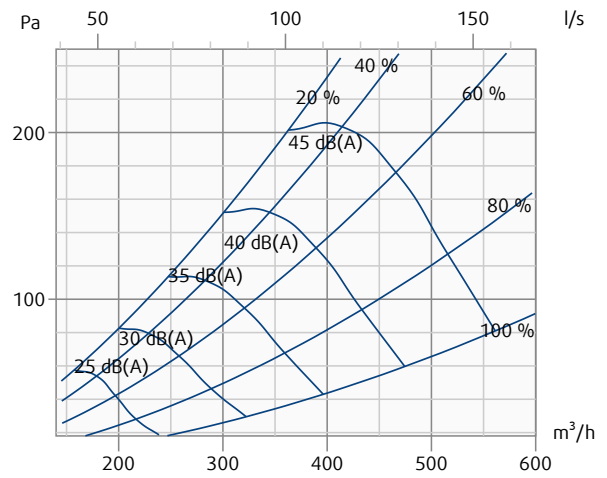
**NOVA-E-2-400x150-SW + ODEN-F-1-400x150**

Padec tlaka in A-ponderirana raven zvočne moči v dB(A)



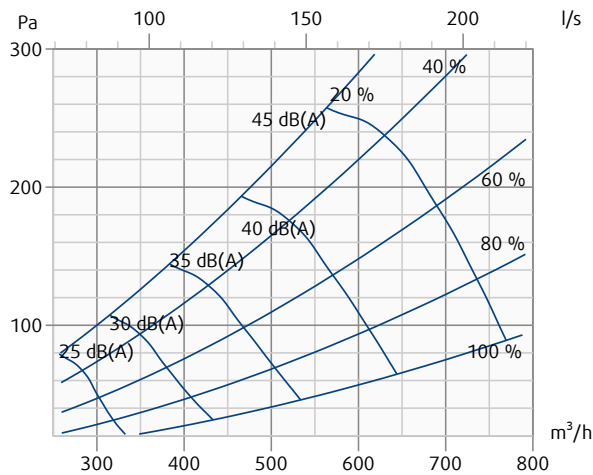
**NOVA-E-2-500x100-SW + ODEN-F-1-500x100**

Padec tlaka in A-ponderirana raven zvočne moči v dB(A)



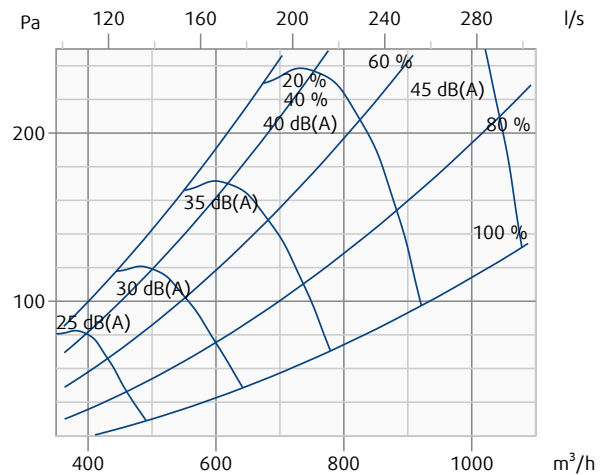
**NOVA-E-2-500x150-SW + ODEN-F-1-500x150**

Padec tlaka in A-ponderirana raven zvočne moči v dB(A)



**NOVA-E-2-500x200-SW + ODEN-F-1-500x200**

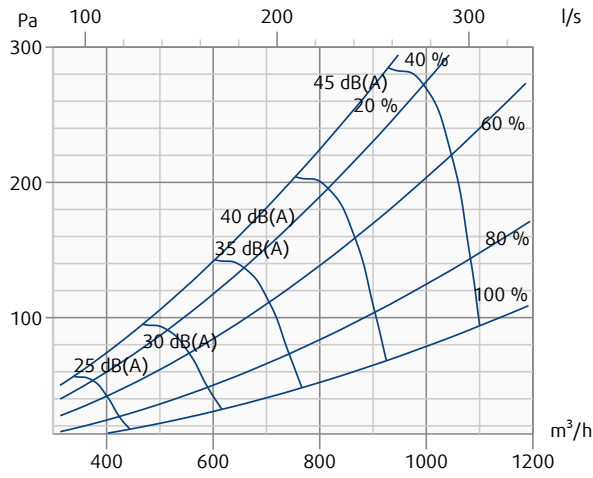
Padec tlaka in A-ponderirana raven zvočne moči v dB(A)



Padec tlaka na odvodu in raven zvočne moči sta odvisna od volumskega pretoka zraka, merjena sta z ODEN-F umirjevalno komoro.

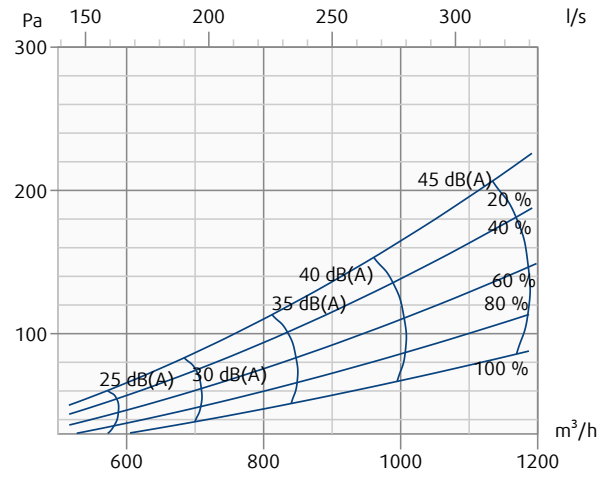
**NOVA-E-2-600x200-SW + ODEN-F-1-600x200**

Padec tlaka in A-ponderirana raven zvočne moči v dB(A)



**NOVA-E-2-800x200-SW + ODEN-F-1-800x200**

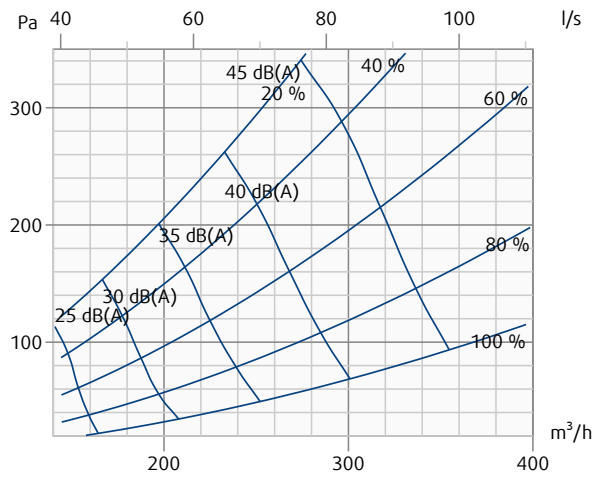
Padec tlaka in A-ponderirana raven zvočne moči v dB(A)



Padec tlaka na odvodu in raven zvočne moči sta odvisna od volumskega pretoka zraka, merjena sta z ODEN-F umirjevalno komoro.

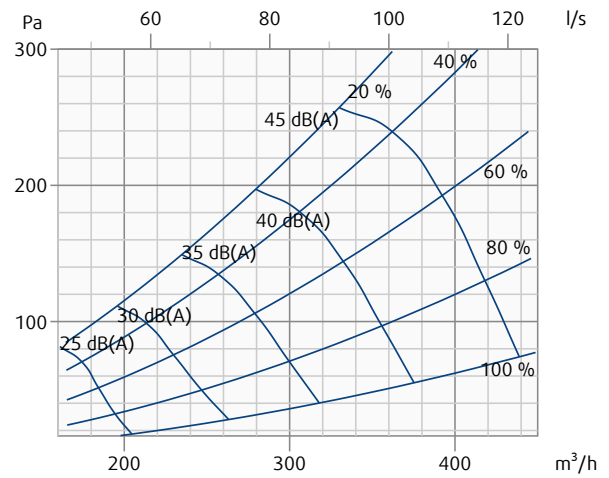
**NOVA-E-2-300x100-SW + ODEN-F-2-300x100**

Padec tlaka in A-ponderirana raven zvočne moči v dB(A)



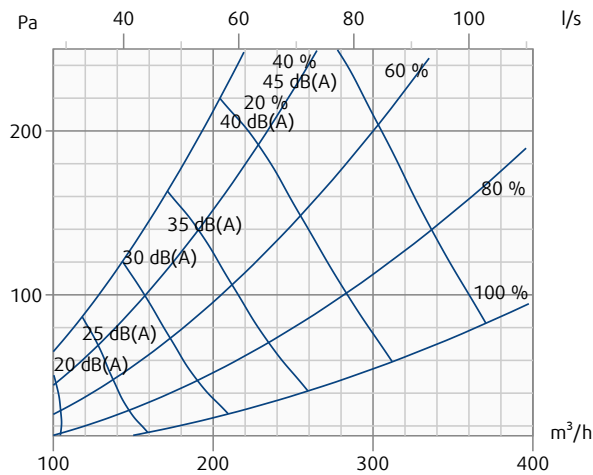
**NOVA-E-2-300x150-SW + ODEN-F-2-300x150**

Padec tlaka in A-ponderirana raven zvočne moči v dB(A)



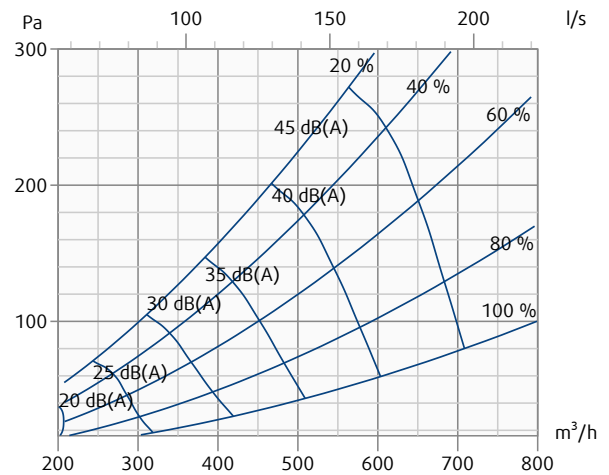
**NOVA-E-2-400x100-SW + ODEN-F-2-400x100**

Padec tlaka in A-ponderirana raven zvočne moči v dB(A)



**NOVA-E-2-400x150-SW + ODEN-F-2-400x150**

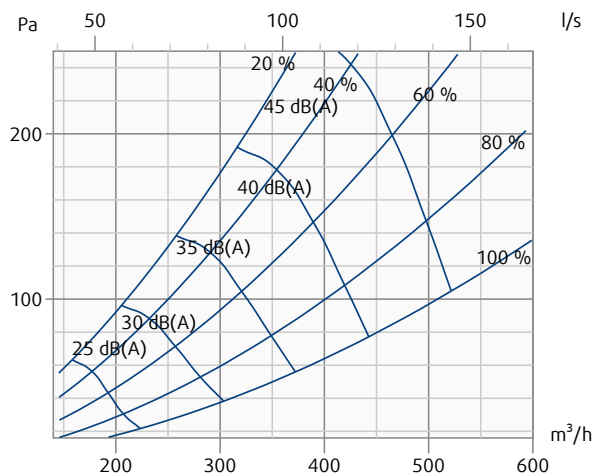
Padec tlaka in A-ponderirana raven zvočne moči v dB(A)



Padec tlaka na odvodu in raven zvočne moči sta odvisna od volumskega pretoka zraka, merjena sta z ODEN-F umirjevalno komoro.

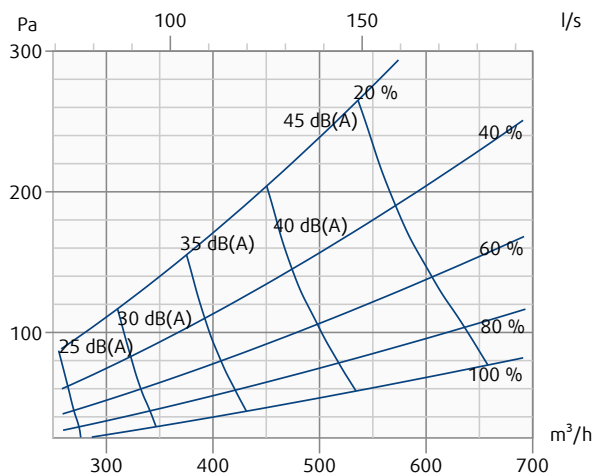
**NOVA-E-2-500x100-SW + ODEN-F-2-500x100**

Padec tlaka in A-ponderirana raven zvočne moči v dB(A)



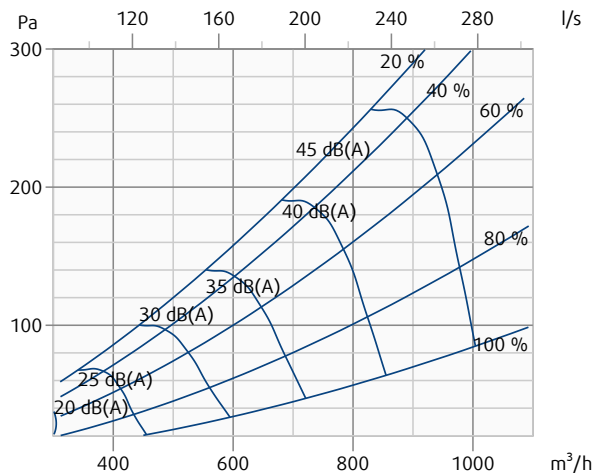
**NOVA-E-2-500x150-SW + ODEN-F-2-500x150**

Padec tlaka in A-ponderirana raven zvočne moči v dB(A)



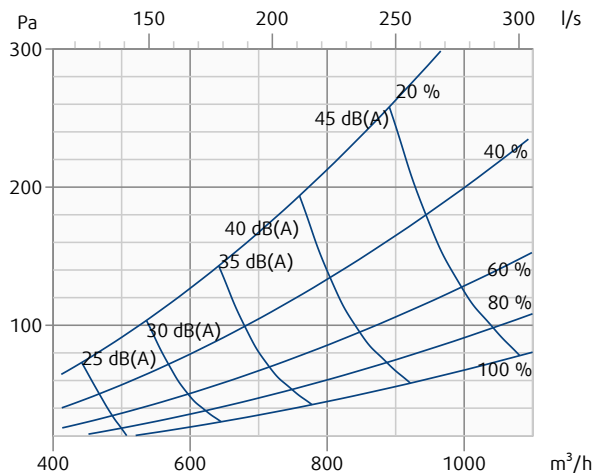
**NOVA-E-2-500x200-SW + ODEN-F-2-500x200**

Padec tlaka in A-ponderirana raven zvočne moči v dB(A)



**NOVA-E-2-600x200-SW + ODEN-F-2-600x200**

Padec tlaka in A-ponderirana raven zvočne moči v dB(A)

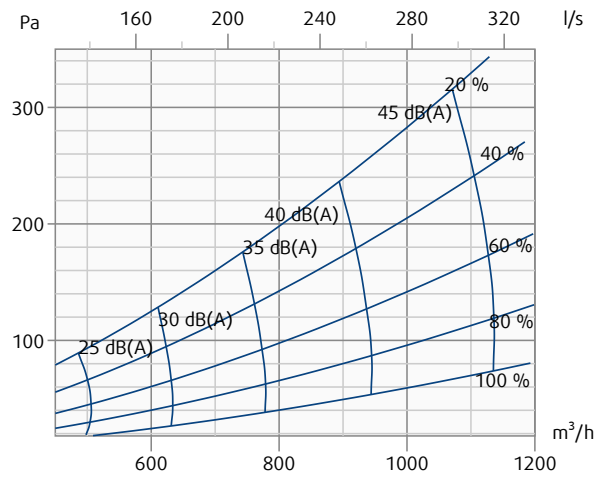




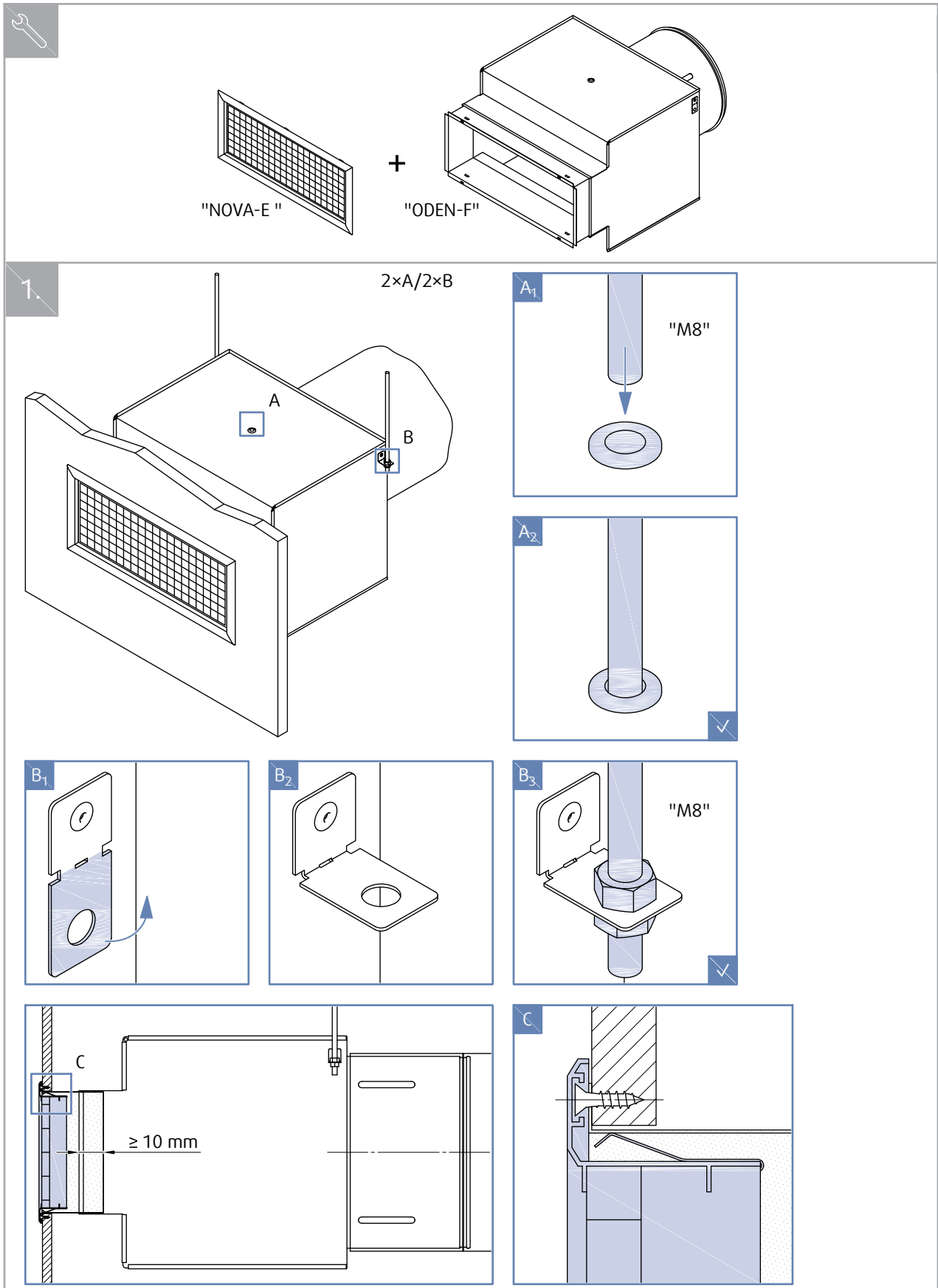
Padec tlaka na odvodu in raven zvočne moči sta odvisna od volumskega pretoka zraka, merjena sta z ODEN-F umirjevalno komoro.

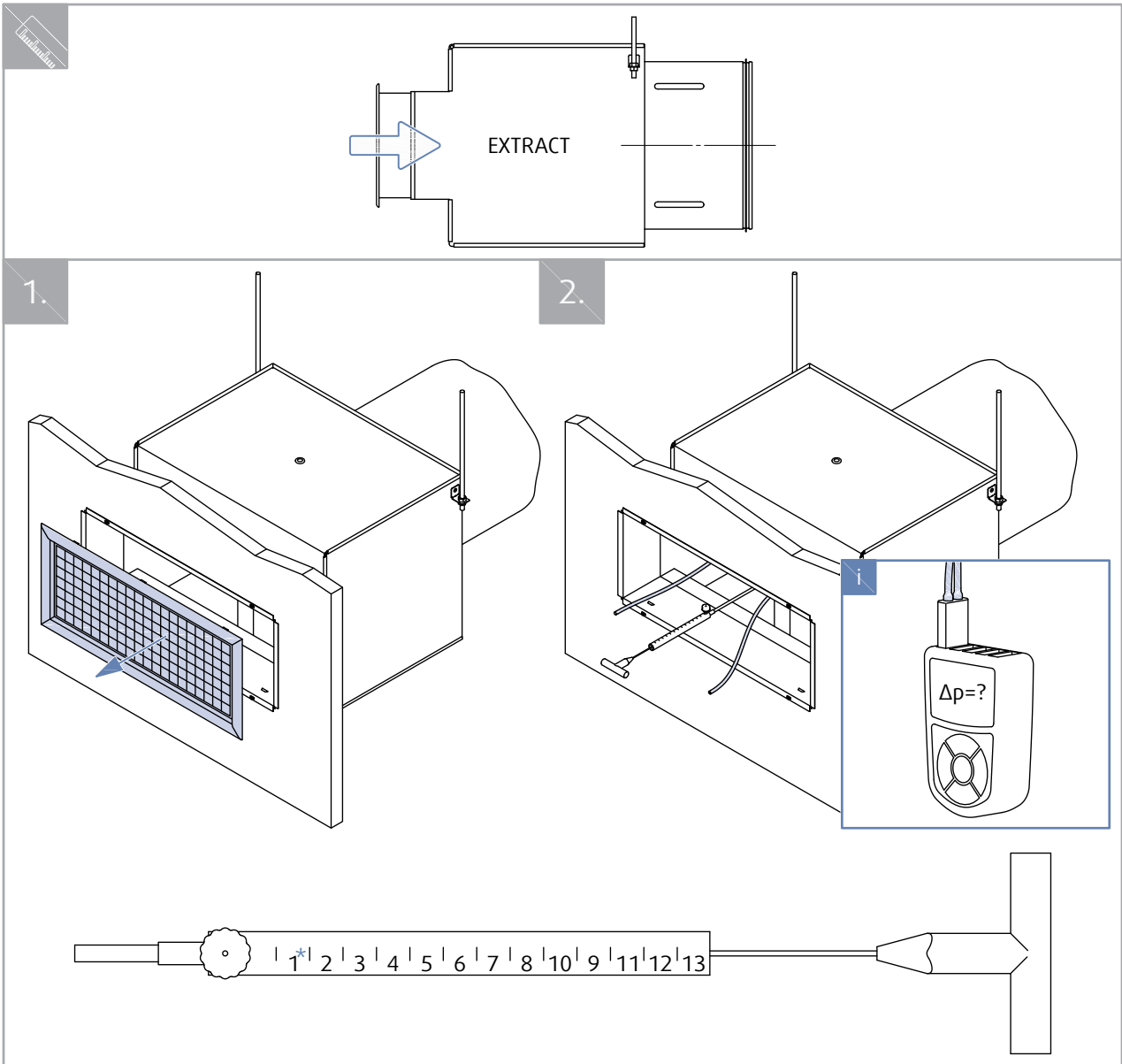
### NOVA-E-2-800x200-SW + ODEN-F-2-800x200


Padec tlaka in A-ponderirana raven zvočne moči v dB(A)




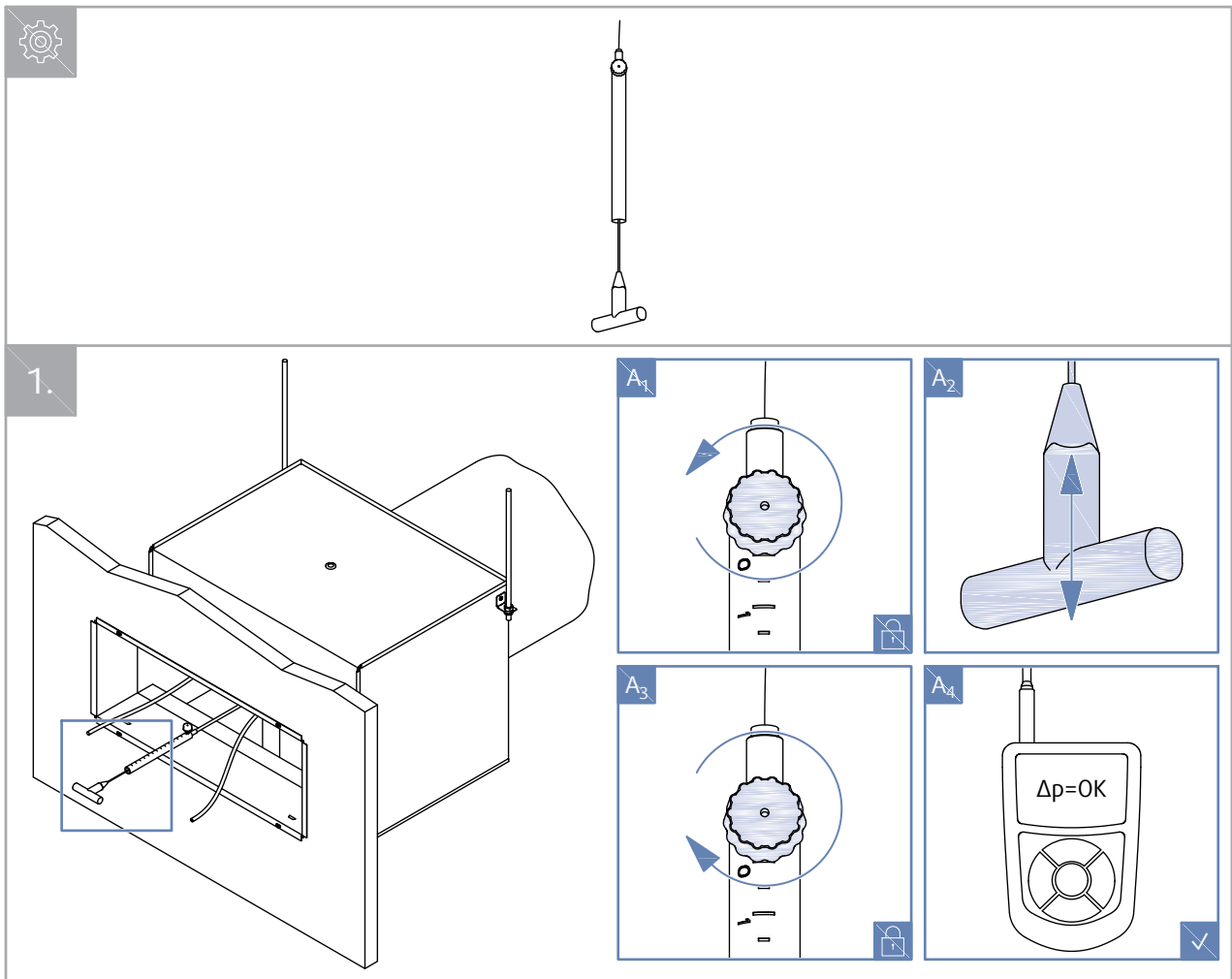
# Namestitev

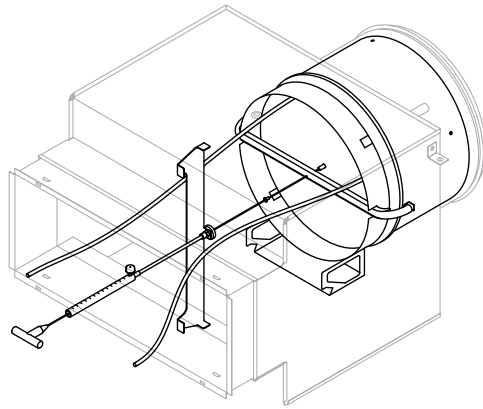




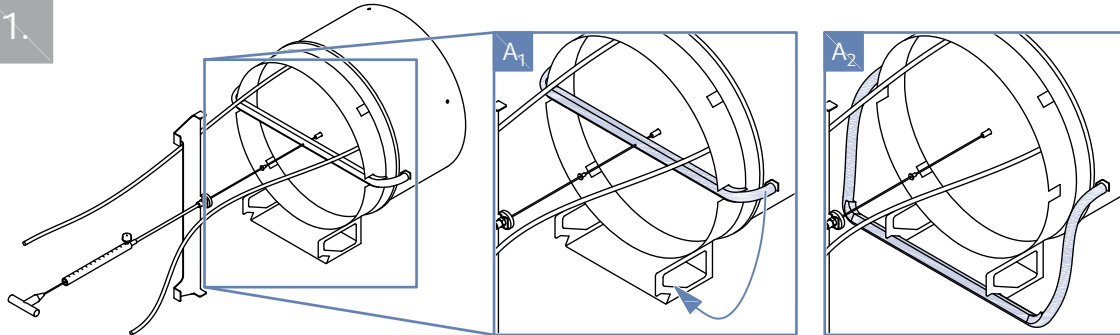
EXTRACT 	DN	*2	*3	*4	*5	*6	*7	*8	*9	*10	*11	*12	*13
		$k \rightarrow q \text{ (m}^3/\text{h)}$											
ODEN-F-	mm												
200×100-1	125	39,85	35,36	30,86	26,37	22,72					-	-	
300×100-1	160	65,44	54,93	44,43	33,93	23,43	37,60			43,05			-
300×100-2		52,08	46,27	40,45	35,56					40,24			-
400×100-1		67,11	58,41	49,70	41,00	32,30	34,52			38,46			-
400×100-2		70,59	61,10	51,61	42,11	33,59			38,04				-
300×150-1		124,51	104,31	84,10	63,89	43,68	57,15					-	
300×150-2	200	125,55	105,27	84,99	64,70	44,42	60,90					-	
500×100-1		127,62	111,03	94,44	77,85	61,29				67,95			-
500×100-2		125,28	108,51	91,73	74,96	59,03							-
500×150-1		198,00	191,52	185,05	168,80					139,33			
500×150-2	250	198,26	176,47	154,69	132,90	115,01							
400×150-1		188,56	181,89	175,22	168,55	161,88	143,29	124,70	108,03				
400×150-2		212,96	190,87	168,78	146,69	124,60	116,81	106,03					
500×200-1	315	370,33	326,78	283,22	239,67	196,11	187,48	173,85					
500×200-2		409,75	354,65	299,55	244,45	189,34	174,24						
600×200-1		274,39	246,02	217,64	189,27	161,88							
600×200-2		285,17	260,57	235,96	211,36	183,63			170,80				
700×200-1		301,42	271,09	240,75	210,42	170,34							
700×200-2		67,11	58,41	49,70	41,00	33,41			37,75				
800×200-1		281,85	256,63	231,40	206,18	180,96	166,97						
800×200-2		294,80	271,96	249,13	226,29	203,46	189,41	175,36	164,09				

EXTRACT 	DN	*2	*3	*4	*5	*6	*7	*8	*9	*10	*11	*12	*13
		$k \rightarrow q \text{ (l/s)}$											
ODEN-F-	mm												
200×100-1	125	11,07	9,82	8,57	7,32	6,31					-	-	
300×100-1	160	18,18	15,26	12,34	9,42	6,51	10,44			11,96			-
300×100-2		14,47	12,85	11,24	10,44					11,18			-
400×100-1		18,64	16,22	13,81	11,39	8,97	9,59			10,57			-
400×100-2		19,61	16,97	14,34	12,11	9,33			10,57				-
300×150-1		34,59	28,97	23,36	18,89	14,68	15,87					-	
300×150-2	200	34,88	29,24	23,61	18,70	14,42	16,92					-	
500×100-1		35,45	30,84	26,23	21,85	17,03				18,88			-
500×100-2		34,80	30,14	25,48	21,96	16,40							-
500×150-1		55,00	53,20	51,40	46,89					38,70			
500×150-2	250	55,07	49,02	42,97	36,92	31,95							
400×150-1		52,38	50,53	48,67	46,82	44,97	39,80	34,64	30,01				
400×150-2		59,15	53,02	46,88	40,75	34,61	32,45	29,45					
500×200-1	315	102,87	90,77	78,67	66,57	54,47	52,08	48,29					
500×200-2		113,82	98,51	83,21	67,90	52,60	48,40						
600×200-1		76,22	68,34	60,46	52,57	44,97							
600×200-2		79,21	72,38	65,54	58,71	51,01			47,45				
700×200-1		83,73	75,30	66,88	58,45	47,32							
700×200-2		18,64	16,22	13,81	11,39	9,28			10,49				
800×200-1		78,29	71,28	64,28	57,27	50,27	46,38						
800×200-2		81,89	75,55	69,20	62,86	56,52	52,61	48,71	45,58				

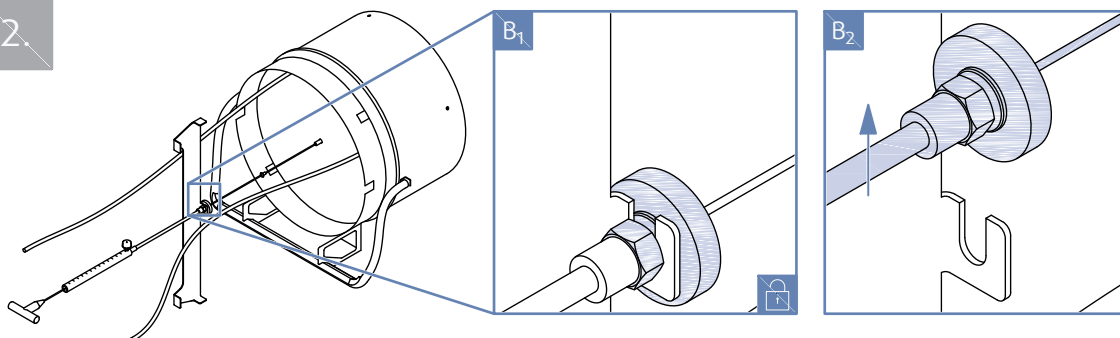




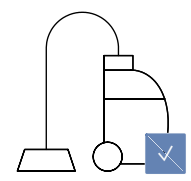
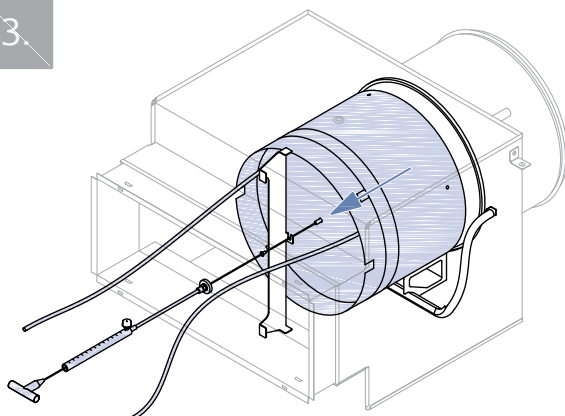
1.



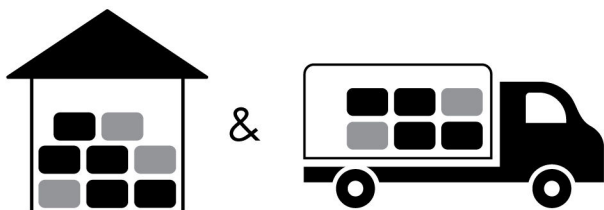
2.




3.

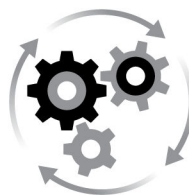


# Transport, skladiščenje in uporaba




 °C -40°C ... +50°C

 % ≤ 95%



 °C -20°C ... +70°C

 % ≤ 95%

## Dodatek

Če je kakršno koli odstopanje izdelka od navedenih tehničnih specifikacij, se je treba obrniti na proizvajalca.

Pridržujemo si pravico do kakršnih koli sprememb izdelka brez predhodnega obvestila, pod pogojem, da te spremembe ne vplivajo na kakovost izdelka in zahtevane parametre.

Aktualne informacije o vseh izdelkih, so na voljo na [design.systemair.com](https://design.systemair.com).



