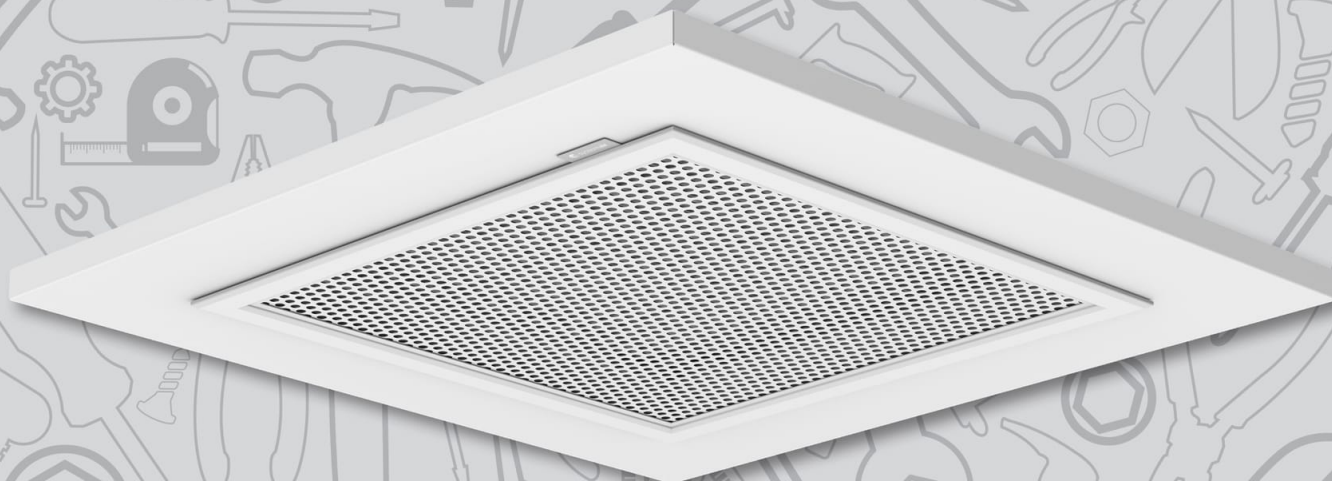


NOVA-PF-F

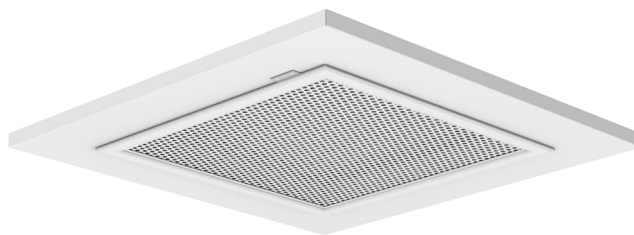
Rooster met filter voor systeemplafond

Handboek



Inhoudsopgave

Omschrijving3
Afmetingen5
Bestelcodes7
Accessoire8
Technische parameters10
Installatie14
Transport, Opslag en Gebruik22
Aanvullende informatie23



Beschrijving

NOVA-PF-F is een ventilatierooster met filter. Het rooster is bedoeld voor luchtafvoer in luchtcirculatiesystemen met ventilatorconvectoren. Het rooster wordt geïnstalleerd in T-profielenplafond. Voor een evenwichtige verdeling van de lucht over het volledige rooster wordt aanbevolen om de aansluitplenum PB-NOVA-FF te gebruiken. Het toepassingsgebied is kantoren, woongebouwen, hotels, etc.

Hoogtepunten

- Fijn esthetisch ontwerp met een nauwkeurige afwerking
- Hoge stabiliteit en veiligheid voor installatie en gebruik in muren en plafonds in alle beschikbare maten
- Geen gereedschap nodig voor snelle en eenvoudige toegang tot de filtersectie voor reiniging en onderhoud

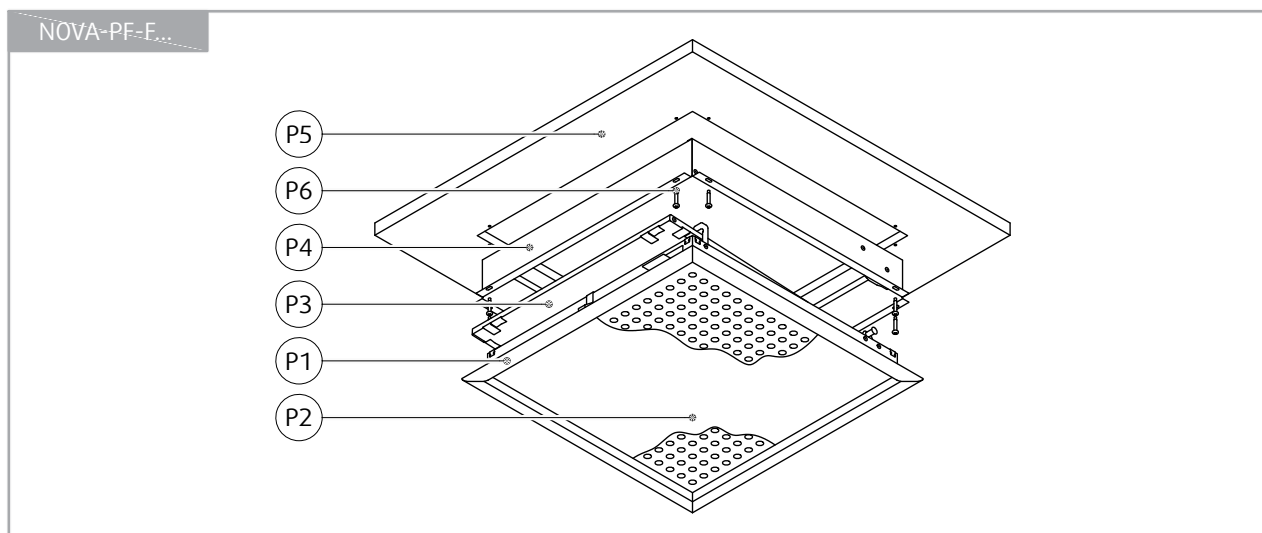
Toebehoren

- PB-NOVA-FF: Aansluitplenum voor in het plafond geïnstalleerde NOVA met T-profielen

Ontwerp

NOVA-PF-F bestaat uit een frame, een geperforeerd metalen frontpaneel, een plafondbevestigingsframe met een uitneembaar gaasrooster, een filter van klasse Coarse 65% en een T-profiel plafondadapter. Het plafondbevestigingsframe, het geperforeerde metalen frontpaneel en de plafondadapter zijn gemaakt van gegalvaniseerd plaatstaal. Het filter is toegankelijk zonder gereedschap. Hiervoor kan het rooster eenvoudig worden geopend of verwijderd. Het rooster wordt in het frame gehouden door veerklemmen. De T-profielen plafondadapter heeft afmetingen die passen in het T-profielen plafond met raster 600 mm of 625 mm. Het rooster is standaard gepoedercoat in RAL9003 (signaalwit). Andere RAL-kleuren zijn verkrijgbaar op aanvraag.

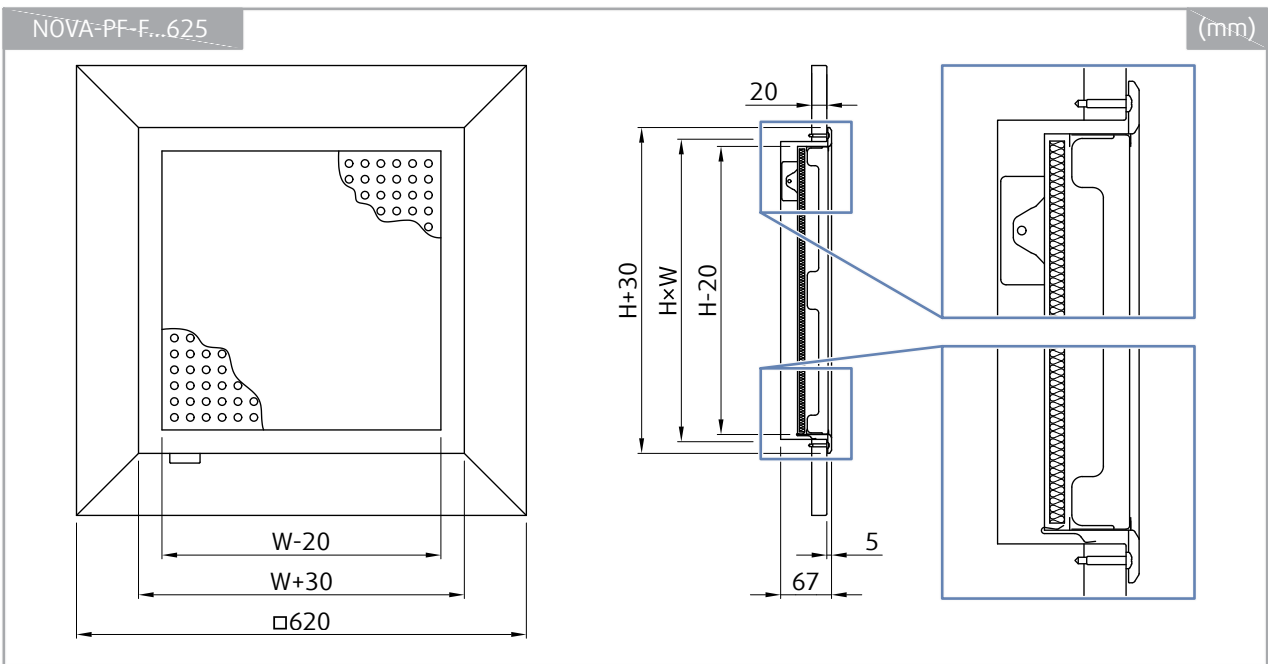
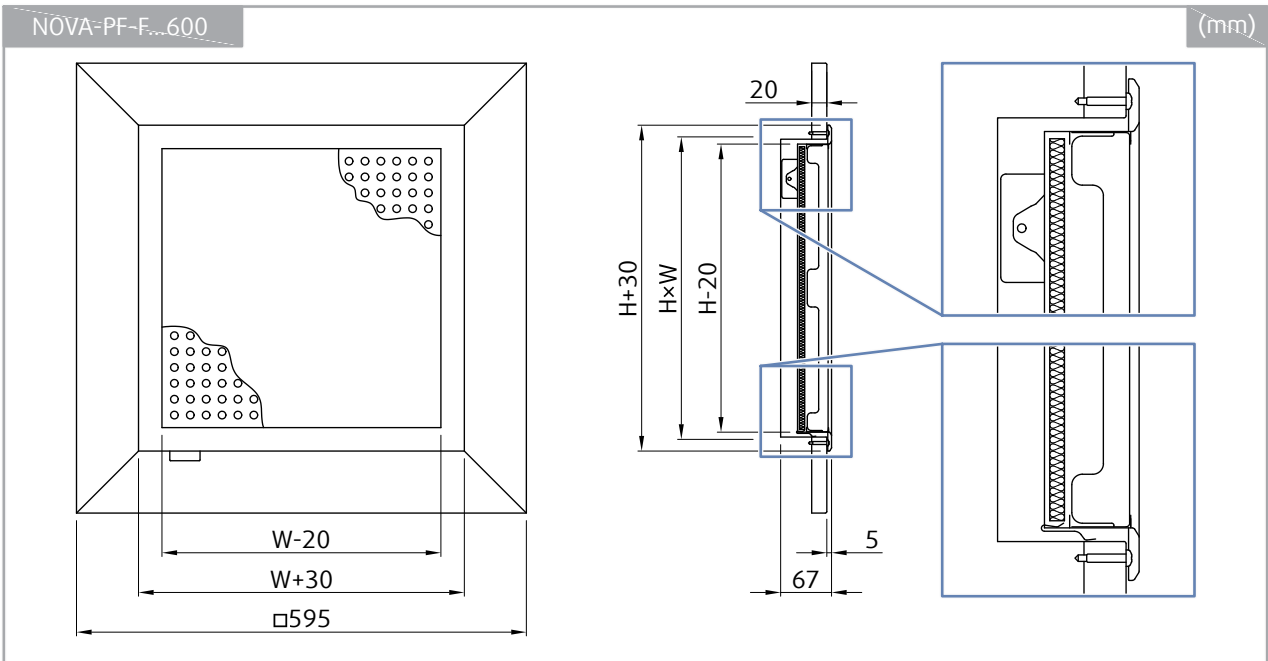
Productonderdelen



Legenda

- P1** Roosterframe
- P2** Geperforeerd front paneel
- P3** Filter - klasse grof 65%
- P4** Plafondmontageframe
- P5** Plafondadapter voor T-profielen plafond
- P6** Schroef 3,9 × 25 mm; DIN7504

Afmetingen



	W	H	m
	mm		kg
NOVA-PF-F...600	200	200	3,3
NOVA-PF-F...600	225	225	3,4
NOVA-PF-F...600	300	300	3,5
NOVA-PF-F...600	325	325	3,8
NOVA-PF-F...600	400	400	3,7
NOVA-PF-F...600	425	425	4,7
NOVA-PF-F...600	500	500	5,8
NOVA-PF-F...625	200	200	3,6
NOVA-PF-F...625	225	225	4,1
NOVA-PF-F...625	300	300	4,4
NOVA-PF-F...625	325	325	5,0
NOVA-PF-F...625	400	400	4,8
NOVA-PF-F...625	425	425	5,2
NOVA-PF-F...625	500	500	5,6
NOVA-PF-F...625	525	525	6,0

Bestelcodes

NOVA-PF-F-

Afmetingen

200 × 200

225 × 225

300 × 300

325 × 325

400 × 325

425 × 425

500 × 500

525 × 525¹

T-profielen raster

600

625

Front afwerking²

SW wit (RAL90093, glans 30%)

RALXXXX Andere RAL kleur

OPMERKING:

1. Deze afmeting is alleen beschikbaar voor 625 mm T-profielen raster afmeting
2. In het geval de oppervlakteafwerking niet is opgegeven in de bestelcode, zal het rooster worden geleverd in RAL9003 signaalwit. Andere RAL kleuren zijn beschikbaar op verzoek

Voorbeeld van bestelcode

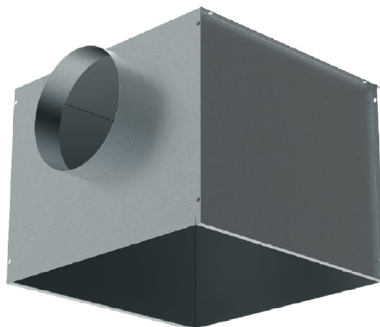
NOVA-PF-F - 225 x 225 - 600 - SW

NOVA-PF-F filter rooster voor T-bar plafond. Afmetingen 225 mm × 225 mm. T-profielraster formaat 600 mm. In signaal wit kleur (RAL9003).

Accessoire

PB-NOVA-FF

Plenumbox voor T-profielen plafond geïnstalleerd NOVA

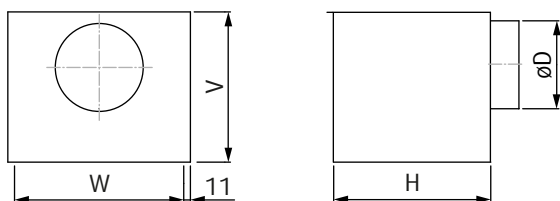


Beschrijving

PB-NOVA-FF is een plenum box. Het product is bedoeld voor luchttoevoer en luchtafvoer. Het plenum is bedoeld om de verdeling van de lucht over het gehele rooster te verdelen. Het plenum is ook geluiddempend en om het rooster aan te sluiten op een luchtverdeelstelsel. De plenumbox wordt geïnstalleerd aan het uiteinde van ronde kanalen in plafonds.

Ontwerp

PB-NOVA-FF is gemaakt van gegalvaniseerd plaatstaal. Het plenum bestaat uit een box, een rooster aansluiting en een kanaal aansluiting aan de zijkant.



W	H	V	øD	m
mm				kg
200	200	285	160	1,5
225	225			1,6
300	300	325	200	2,5
325	325			2,7
400	400			3,4
425	425			3,6
500	500	375	250	3,9
525	525			4,3

Bestelcode

PB-NOVA-FF-

Afmetingen ¹

W × H

Plenumbox Hoogte

V

Diameter

∅D

LET OP:

1. Beschikbare maatcombinaties zijn in de afmetingentabel.

Bestelcode voorbeeld:

PB-NOVA-FF- 400 x 400 - 325 - 200

Plenum box voor T-profiel plafond geïnstalleerd NOVA, afmetingen 400 mm × 400 mm, plenumbox hoogte 325 mm, aansluiting met diameter 200 mm.

Technische parameters

Legenda

p_s (Pa) Drukval

q_v (m³/h of l/s) Lucht volumestroom

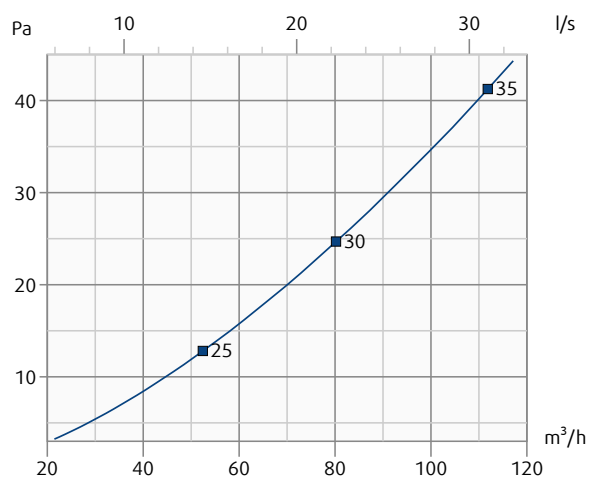
L_{WA} (dB(A)) A-gewogen totaal uitgestraald geluidsvermogensniveau

L_{pA} (dB(A)) A-gewogen totaal geluidsdruk niveau uitgedrukt voor 10 m² ruimteabsorptie

Diagram met PB-NOVA-FF

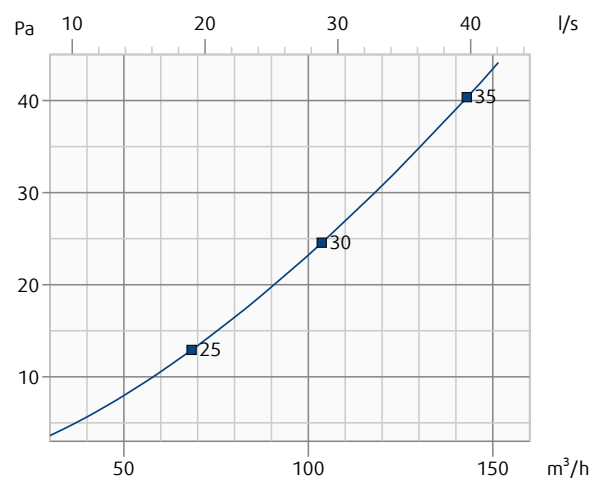
NOVA-PF-F-200x200-600-SW

Drukval & A-gewogen geluidsniveau in dB(A)



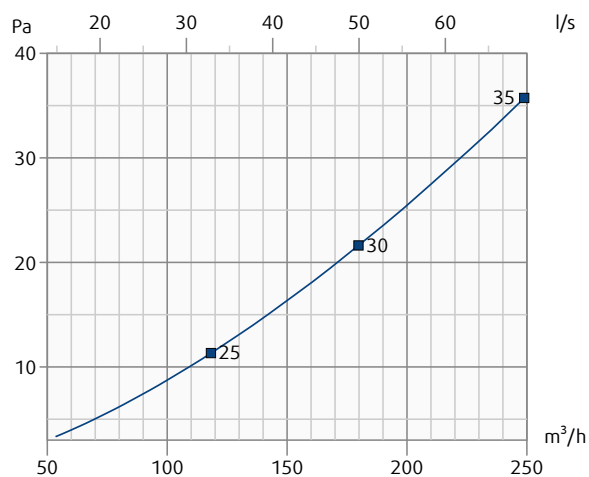
NOVA-PF-F-225x225-600-SW

Drukval & A-gewogen geluidsniveau in dB(A)



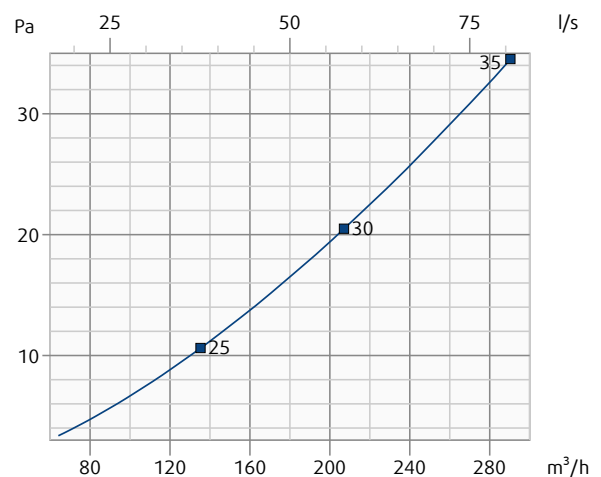
NOVA-PF-F-300x300-600-SW

Drukval & A-gewogen geluidsniveau in dB(A)



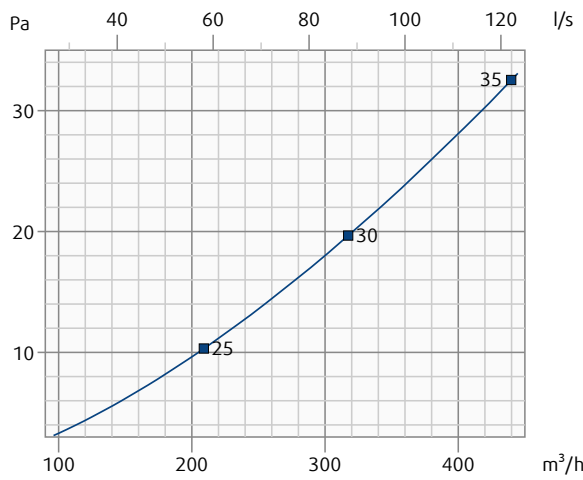
NOVA-PF-F-325x325-600-SW

Drukval & A-gewogen geluidsniveau in dB(A)



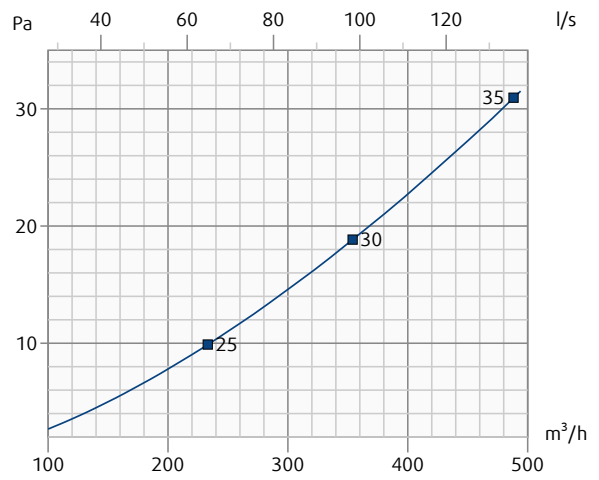
NOVA-PF-F-400x400-600-SW

Drukval & A-gewogen geluidsniveau in dB(A)



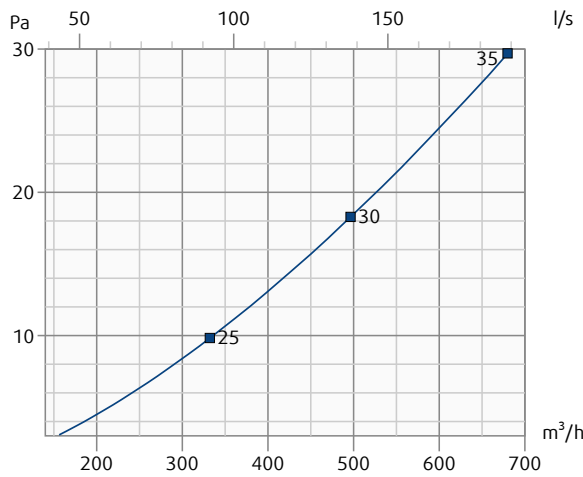
NOVA-PF-F-425x425-600-SW

Drukval & A-gewogen geluidsniveau in dB(A)



NOVA-PF-F-500x500-600-SW

Drukval & A-gewogen geluidsniveau in dB(A)



NOVA-PF-F-525x525-600-SW

Drukval & A-gewogen geluidsniveau in dB(A)

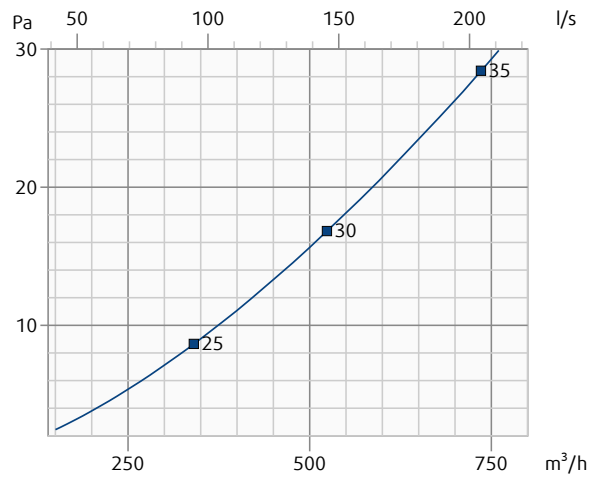
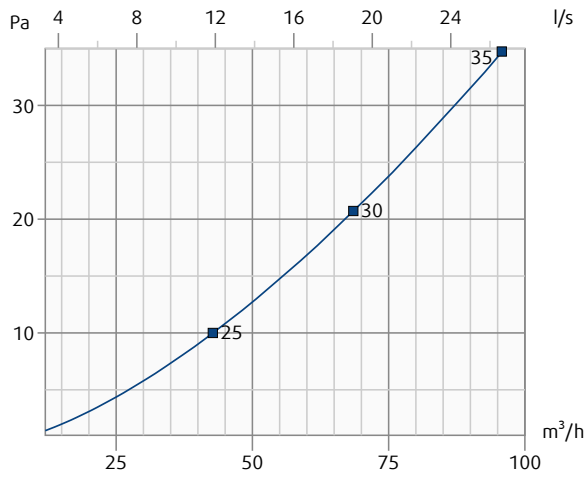


Diagram met PB-NOVA-FF

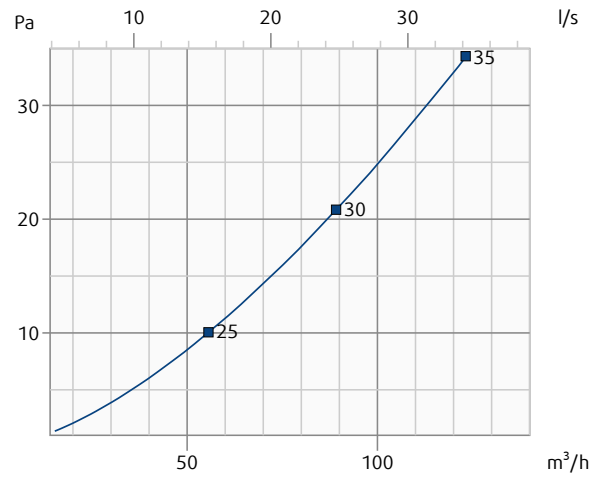
NOVA-PF-F-200x200-600-SW + PB-NOVA-FF-200x200

Drukval & A-gewogen geluidsniveau in dB(A)



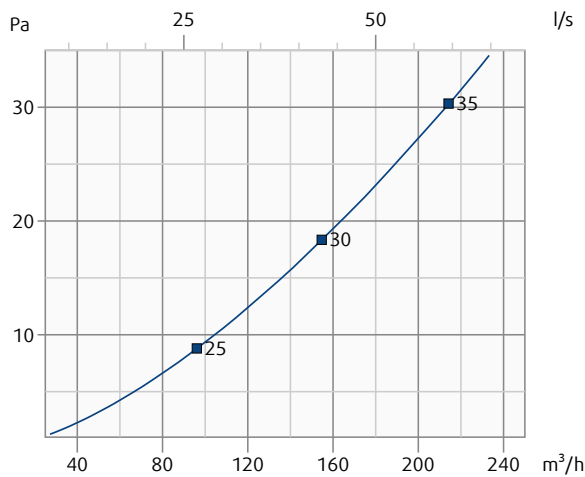
NOVA-PF-F-225x225-600-SW + PB-NOVA-FF-225x225

Drukval & A-gewogen geluidsniveau in dB(A)



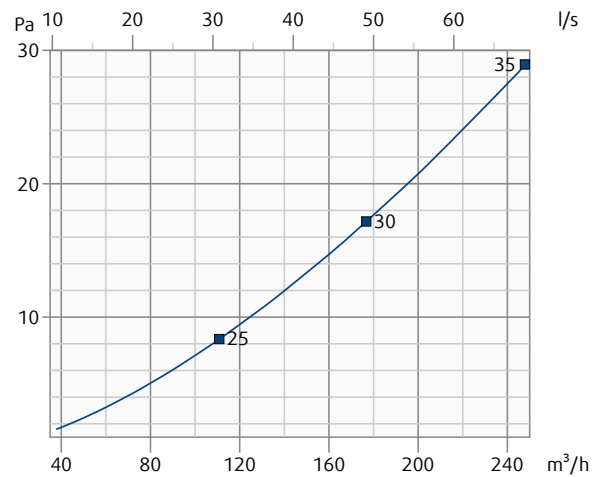
NOVA-PF-F-300x300-600-SW + PB-NOVA-FF-300x300

Drukval & A-gewogen geluidsniveau in dB(A)



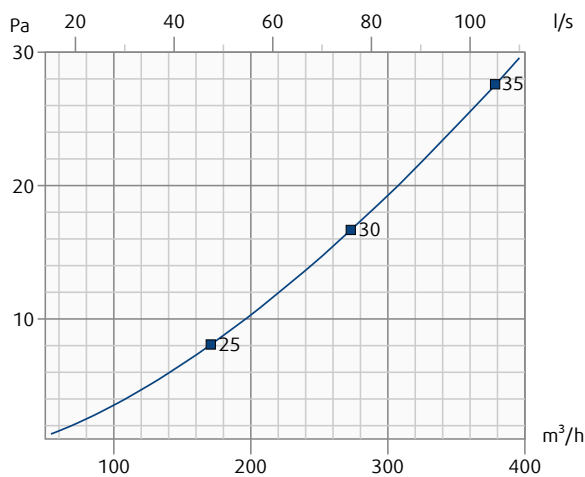
NOVA-PF-F-325x325-600-SW + PB-NOVA-FF-325x325

Drukval & A-gewogen geluidsniveau in dB(A)



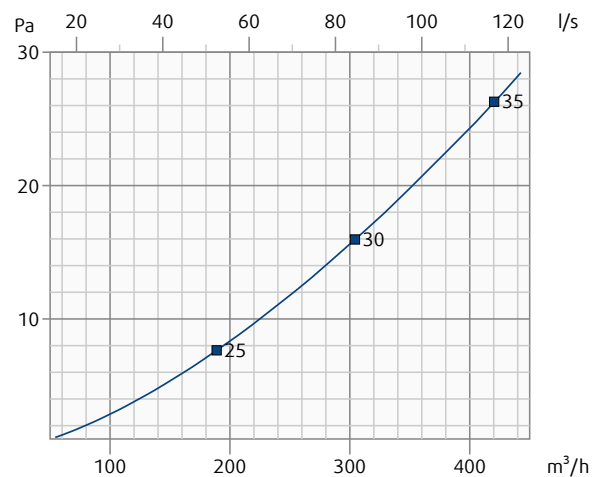
NOVA-PF-F-400x400-600-SW + PB-NOVA-FF-400x400

Drukval & A-gewogen geluidsniveau in dB(A)



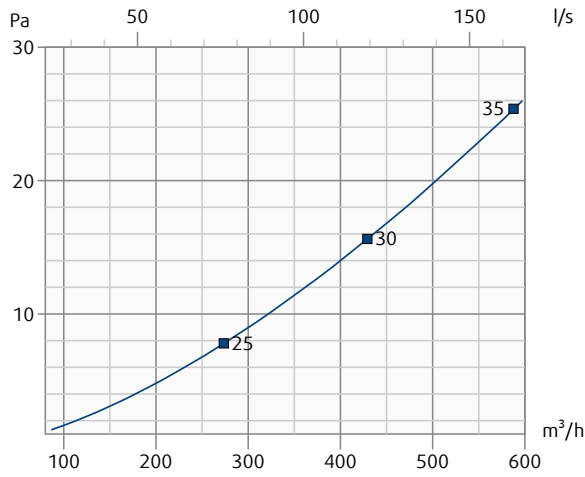
NOVA-PF-F-425x425-600-SW + PB-NOVA-FF-425x425

Drukval & A-gewogen geluidsniveau in dB(A)



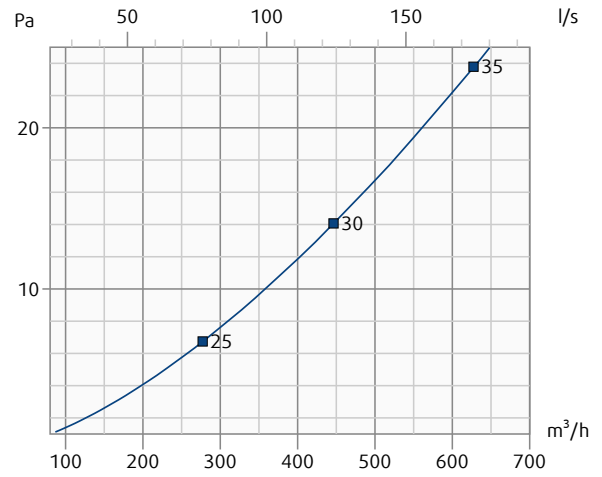
NOVA-PF-F-500x500-600-SW + PB-NOVA-FF-500x500

Drukval & A-gewogen geluidsniveau in dB(A)



NOVA-PF-F-525x525-600-SW + PB-NOVA-FF-525x525

Drukval & A-gewogen geluidsniveau in dB(A)



Installatie

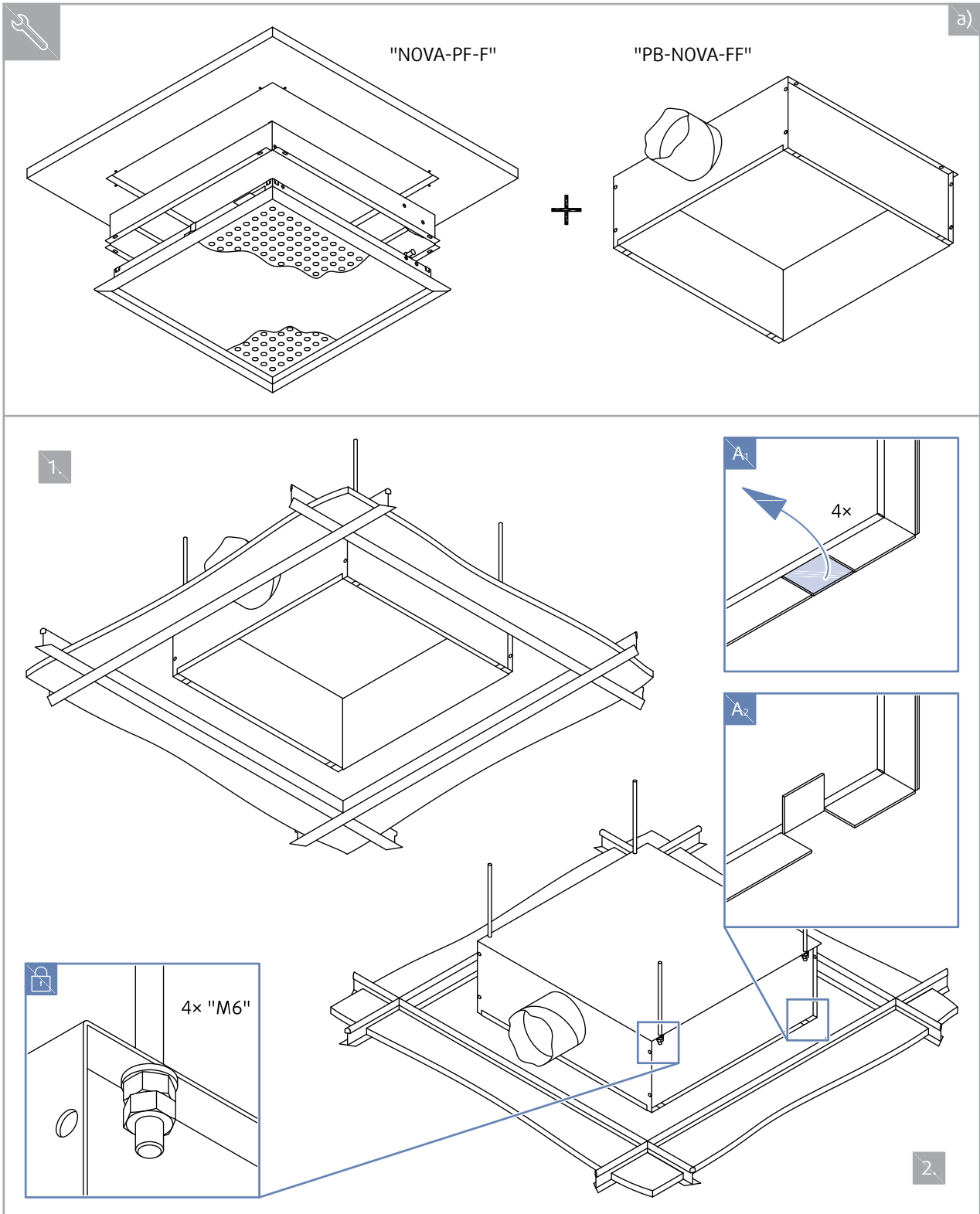
Legenda

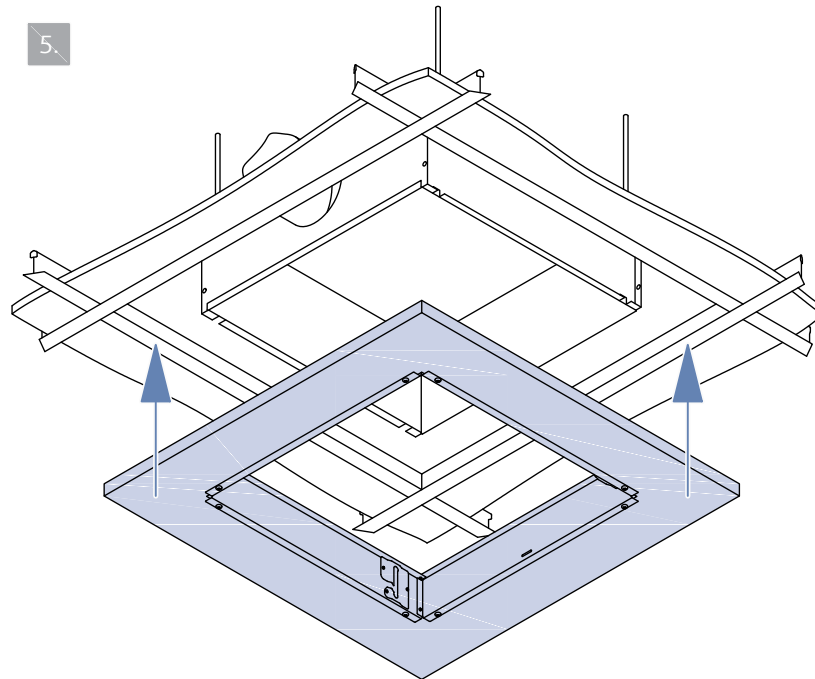
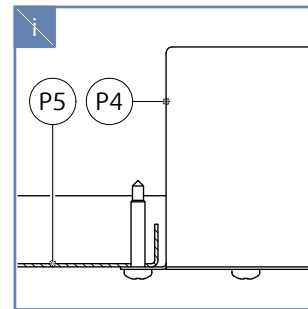
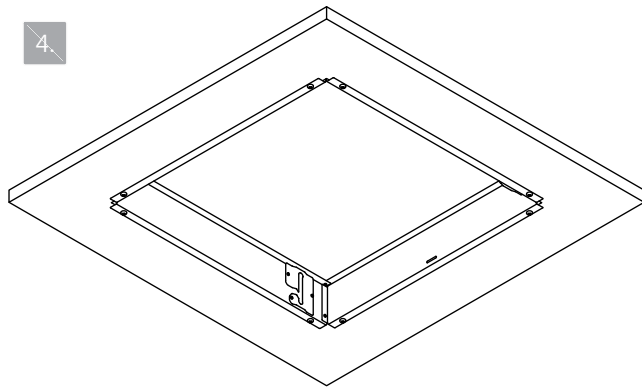
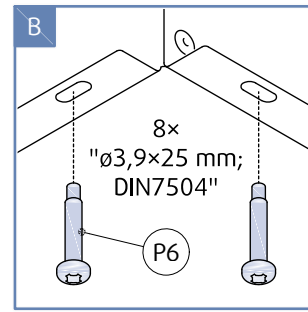
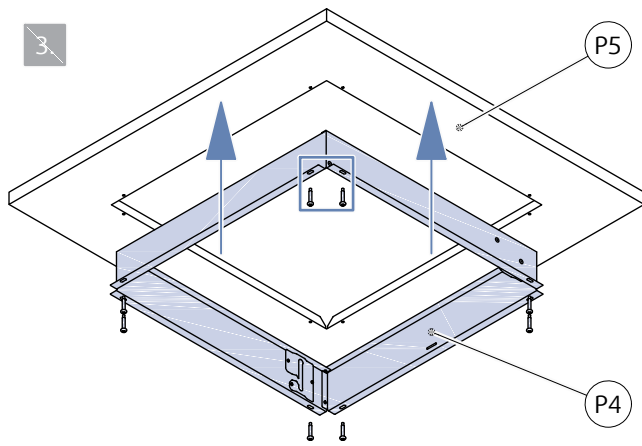
a) Standaard installatie

P4 plafondmontageframe

P5 Plafond frame adapter

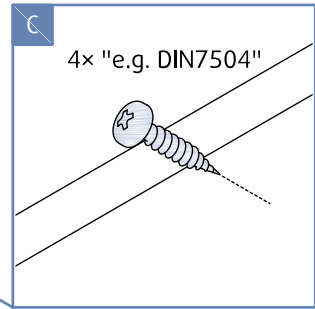
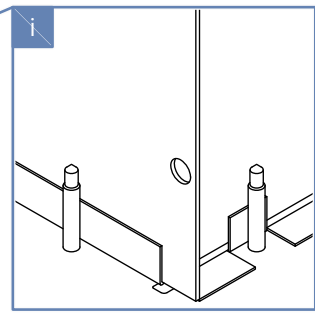
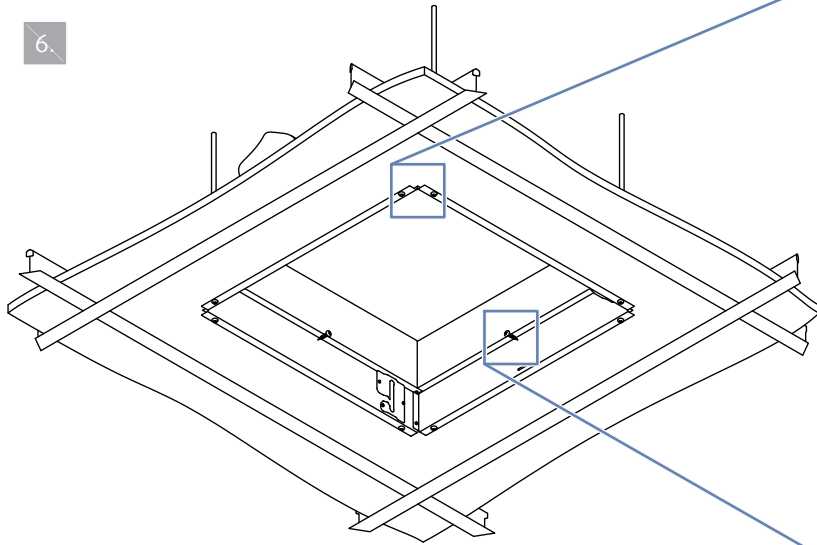
P6 schroef 3,9 × 25 mm; DIN7504



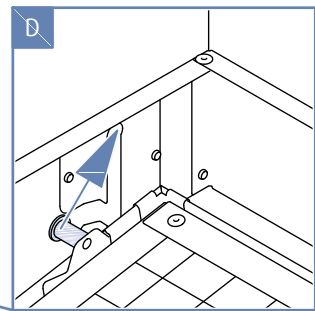
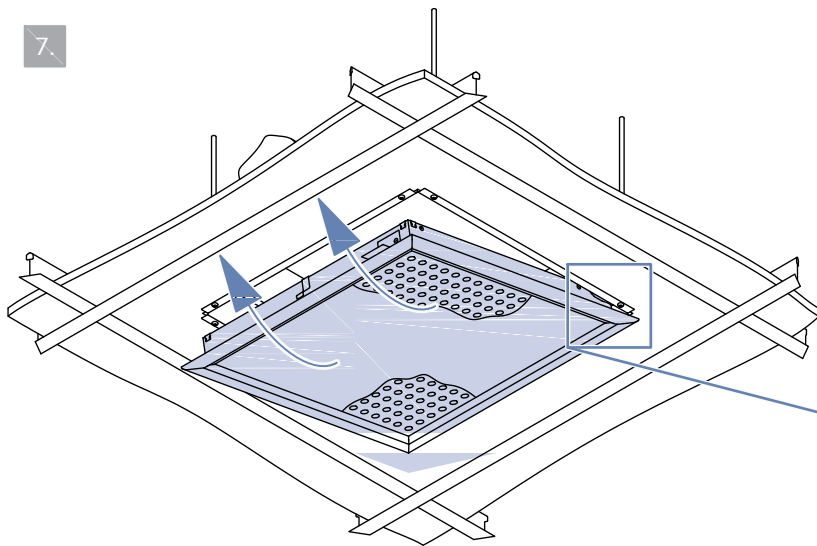


a)

6.

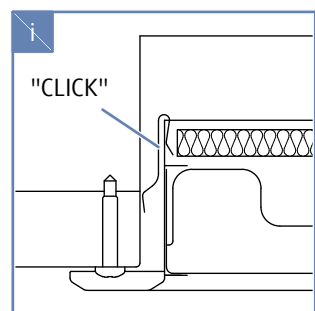
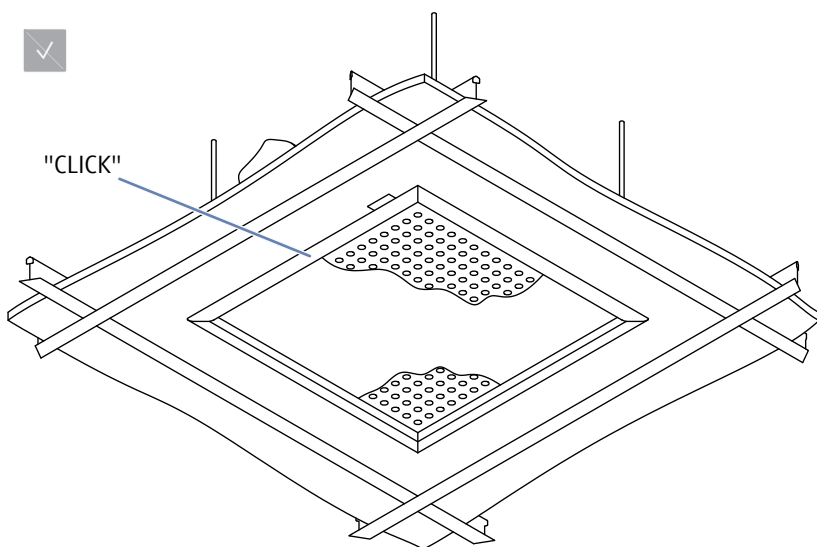


7.



✓

"CLICK"



Legenda

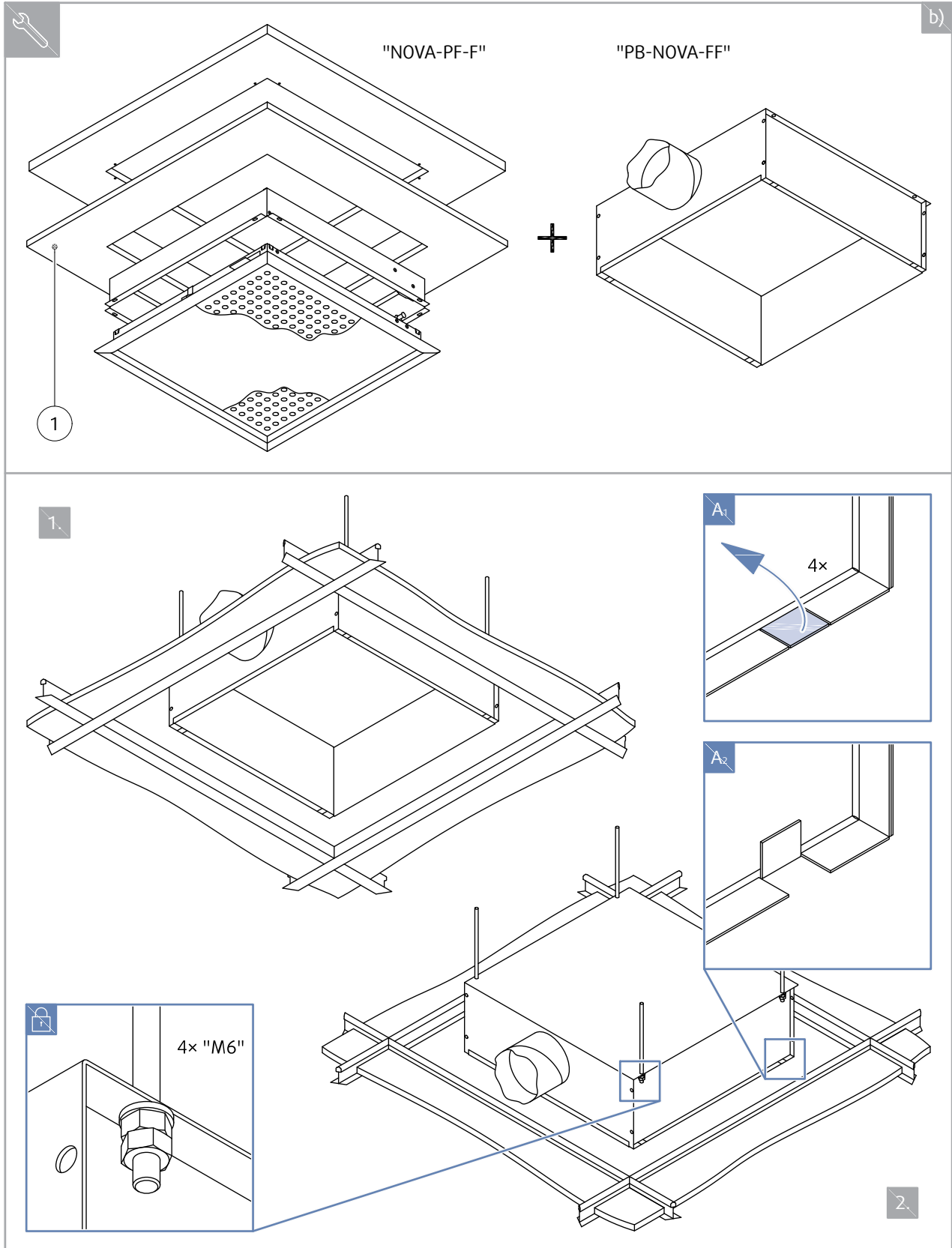
b) Installatie met gebruik van plasterboard

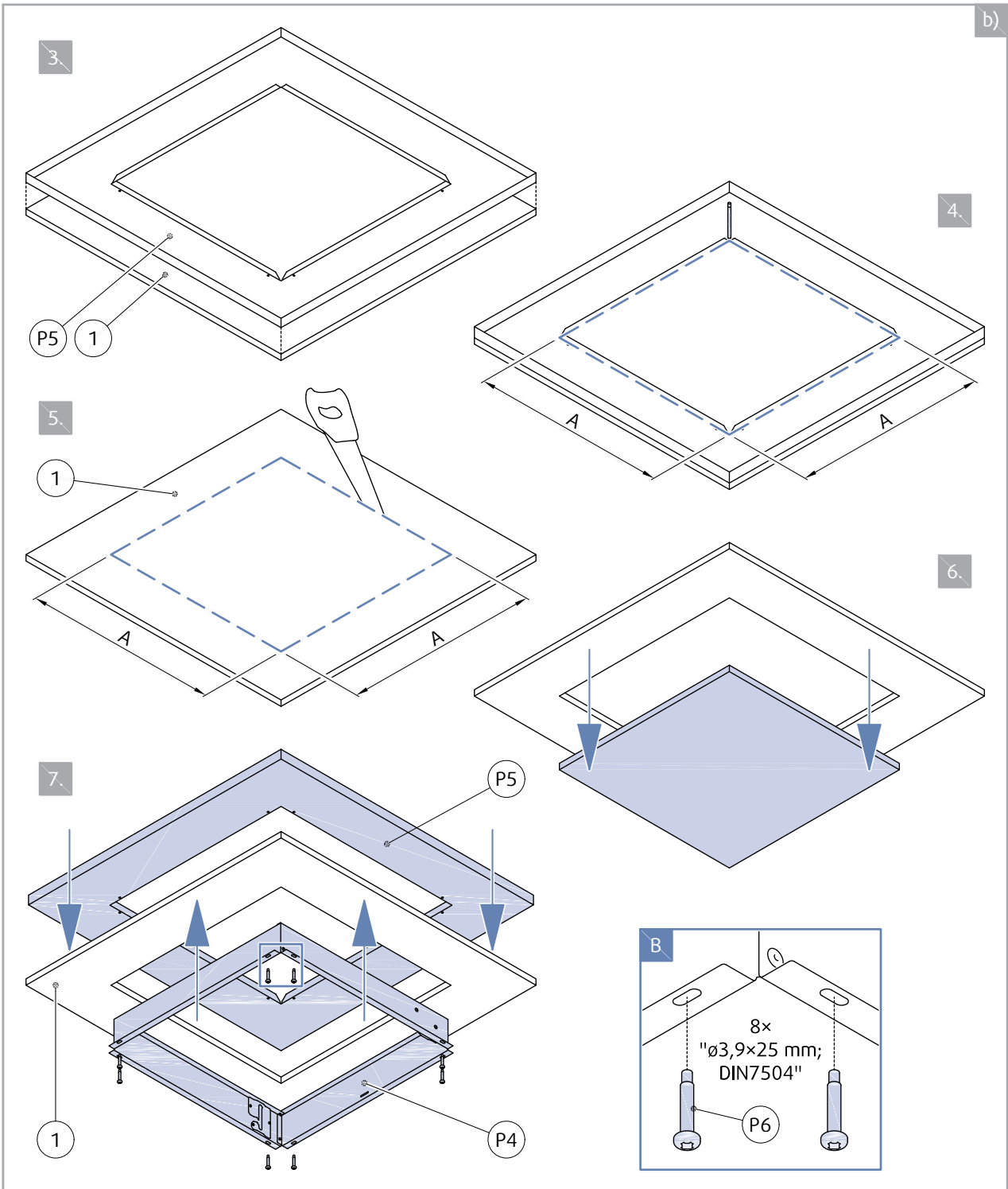
P4 plafondmontageframe

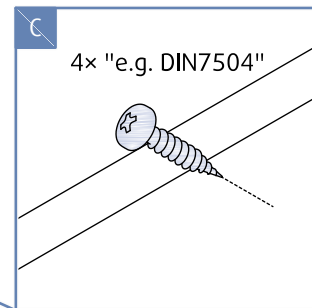
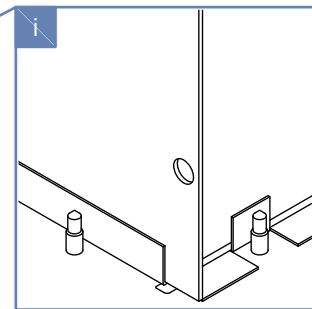
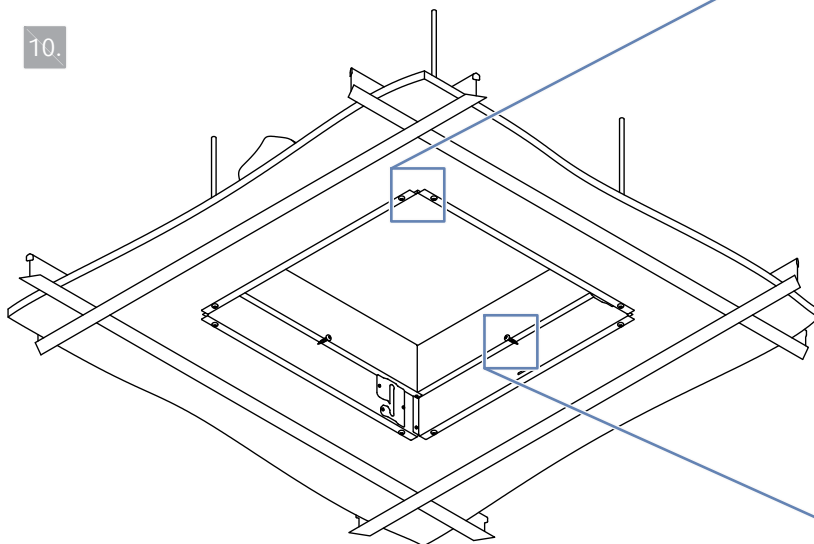
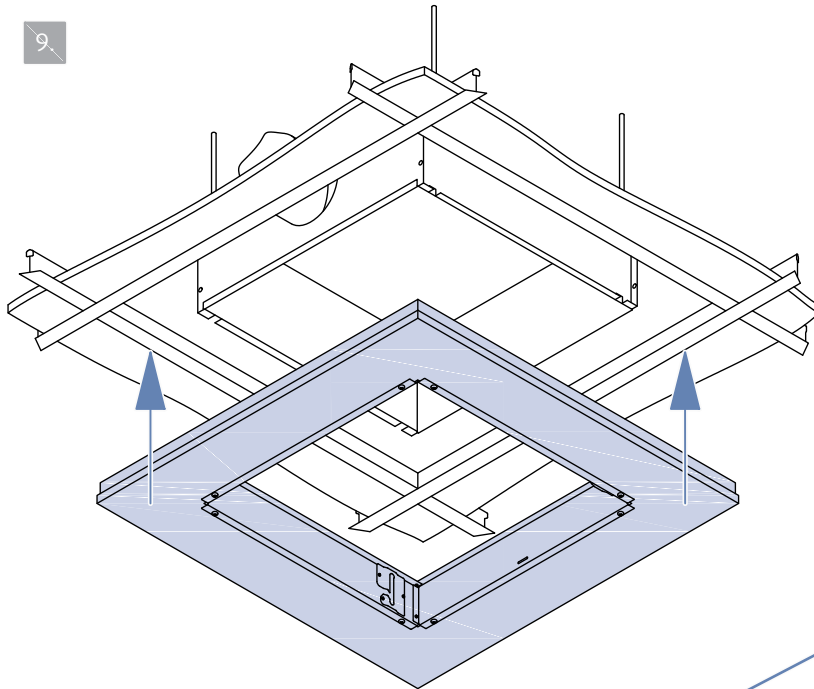
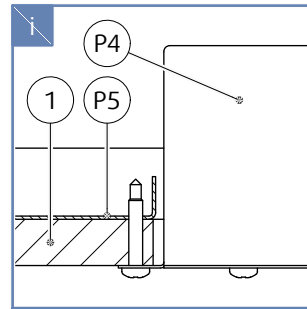
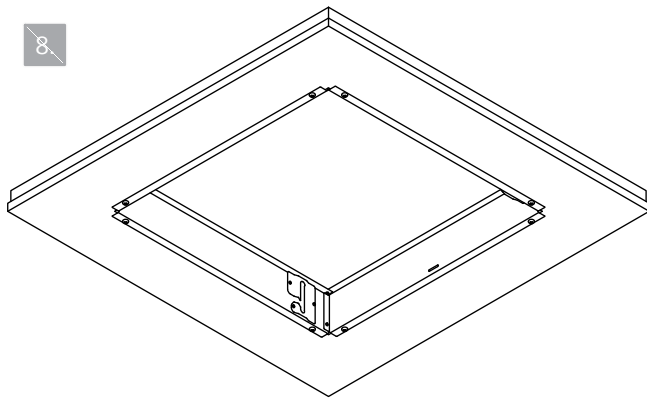
P5 plafond adapterframe

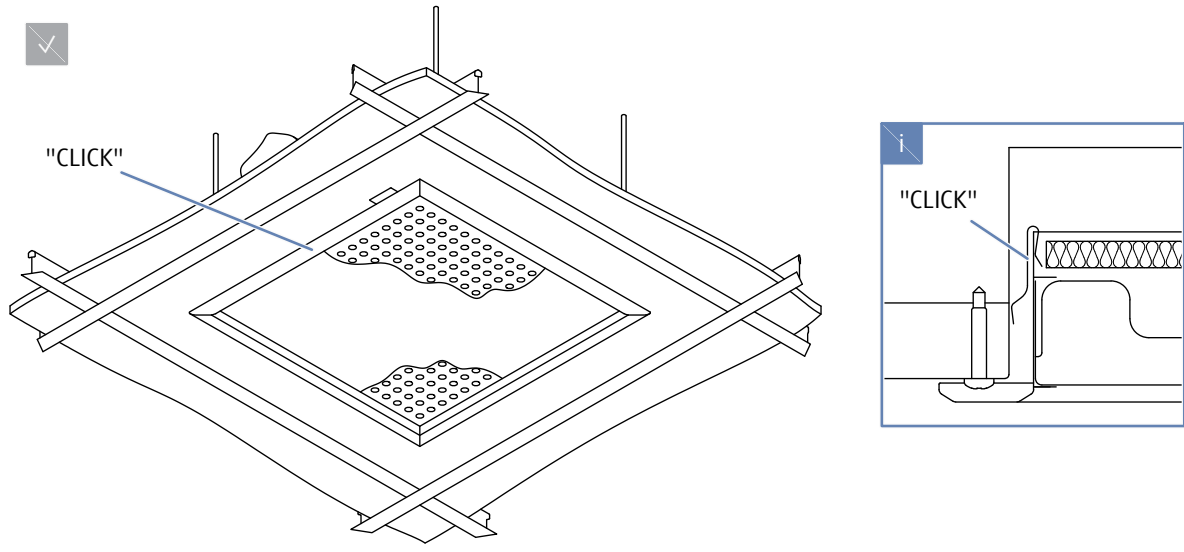
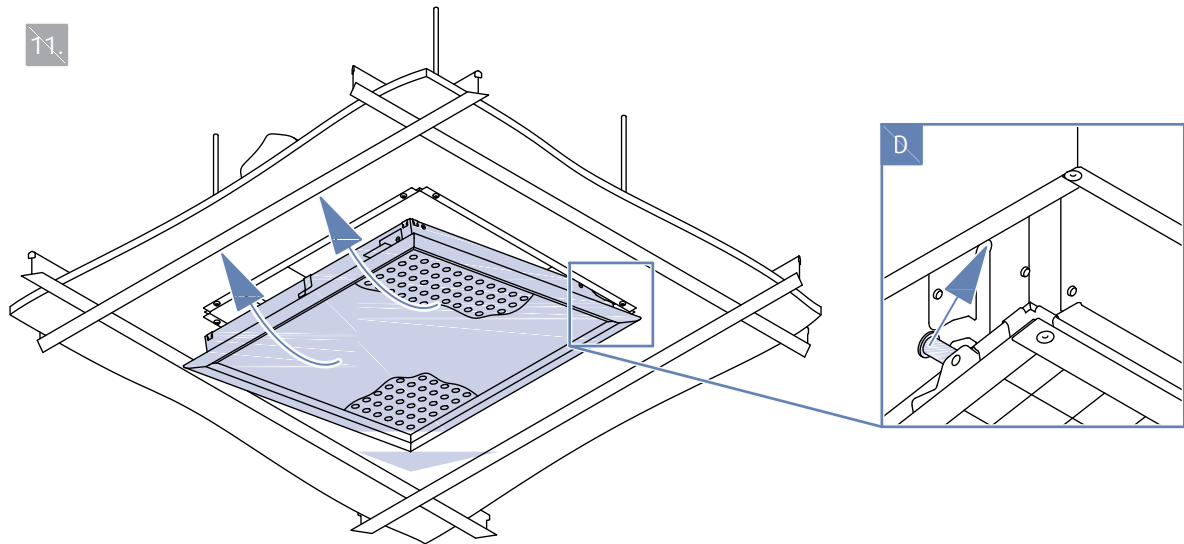
P6 schroef 3,9 × 25 mm; DIN7504

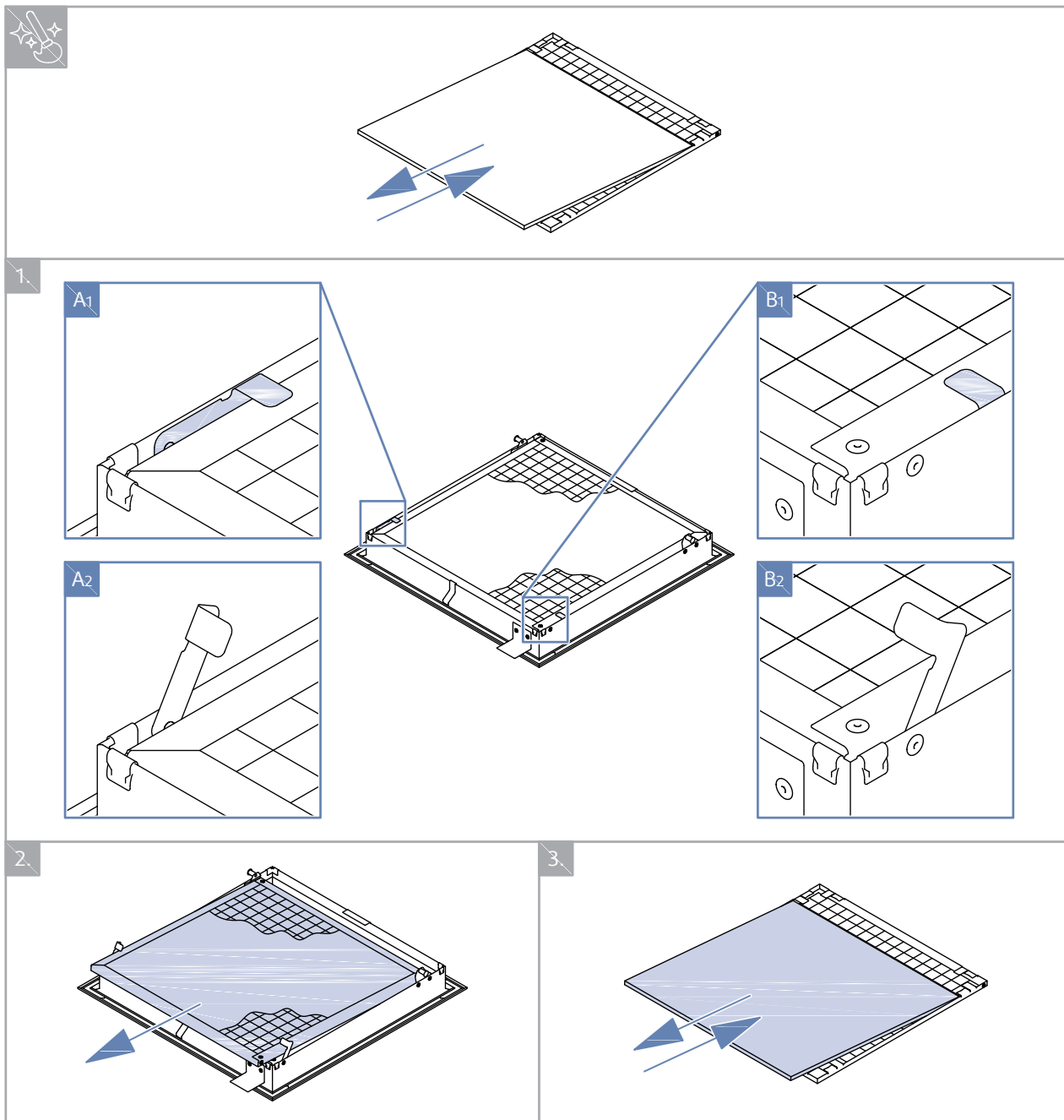
1 Plasterboard



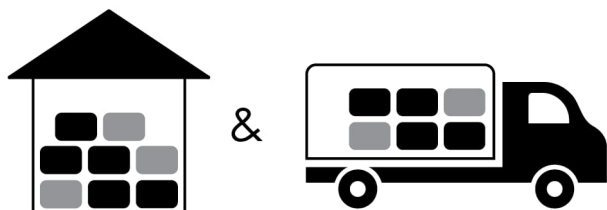










Transport, Opslag en Gebruik




 °C -40 °C ... +50 °C

 % ≤ 95%



 °C -20 °C ... +70 °C

 % ≤ 95%

Aanvullende informatie

Afwijkingen van de technische specificaties en voorwaarden moeten worden besproken met de fabrikant. Wij behouden ons het recht voor om zonder voorafgaande kennisgeving wijzigingen aan het product aan te brengen, op voorwaarde dat deze wijzigingen geen invloed hebben op de kwaliteit van het product en de vereiste parameters. Actuele informatie over alle producten is beschikbaar op design.systemair.com

