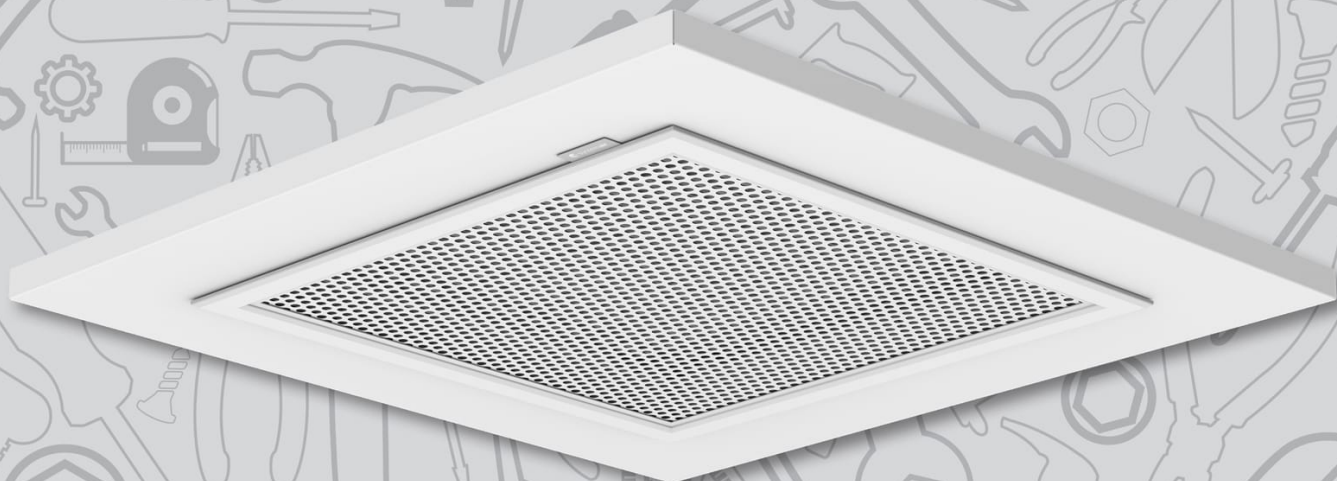


# NOVA-PF-F

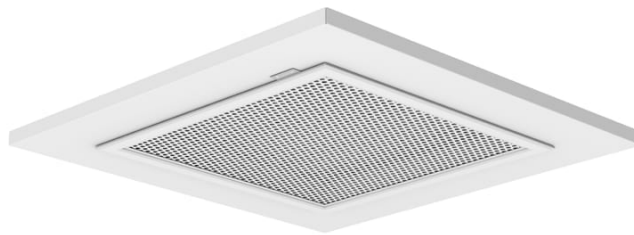
Filtra reste T veida stieņu griestiem

Rokasgrāmata



# Satura rādītājs

Apraksts . . . . .	.3
Izmēri . . . . .	.5
Pasūtījuma Nr . . . . .	.7
Piederums . . . . .	.8
Tehniskie parametri . . . . .	.10
Uzstādīšana . . . . .	.14
Pārvadāšana, uzglabāšana un ekspluatācija . . . . .	.22
Papildinājums . . . . .	.23



## Apraksts

NOVA-PF-F ir ventilācijas reste ar filtru. Produkts paredzēts gaisa nosūcei gaisa recirkulācijas sistēmās ar fan-coiljiem. Produkts ir uzstādīts T veida stieņu griestos. Lai nodrošinātu līdzsvarotu gaisa sadali pa visu resti, ieteicams izmantot spiediena kameru PB-NOVA-FF. Pielietojuma joma ir biroji, dzīvojamās telpas vai viesnīcas.

### Priekšrocības

- Izsmalcināts estētisks dizains un precīza apdare
- Augsta stabilitāte un drošība uzstādīšanai un darbībai sienās un griestos visos pieejamos izmēros
- Nav nepieciešami instrumenti, lai ātri un viegli piekļūtu filtra ielaidumam tīrīšanai un apkopei

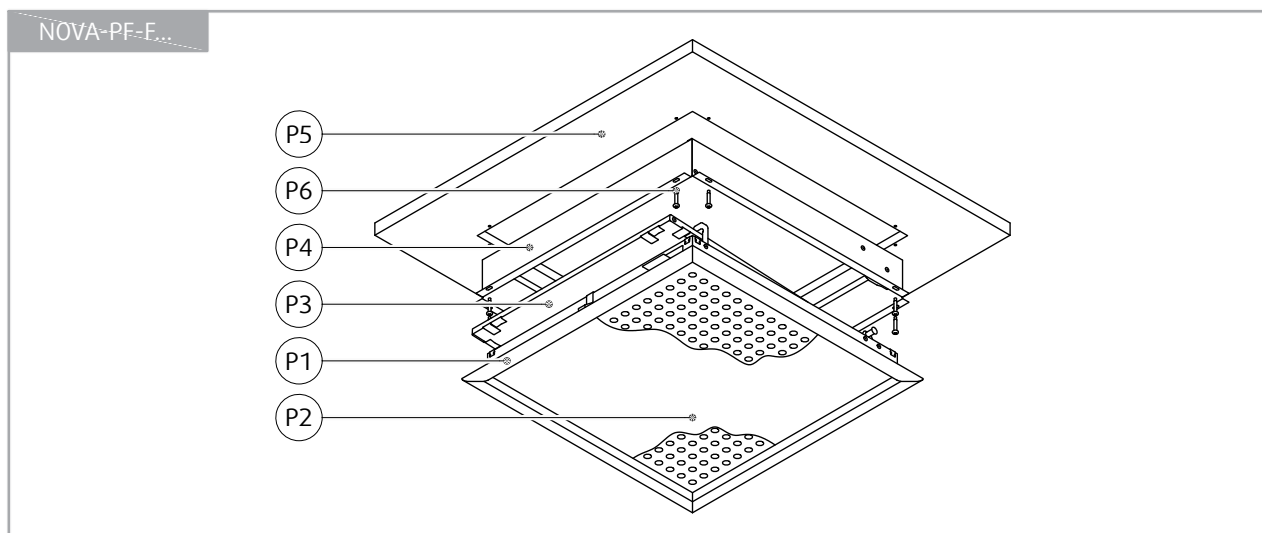
### Piederums

- PB-NOVA-FF: T veida stieņu griestiem uzstādāma spiediena kamera NOVA.

## Dizains

NOVA-PF-F sastāv no rāmja, perforēta metāla paneļa, griestu montāžas rāmja ar noņemamu acu sietu, Coarse 65% klases filtra un T veida stieņa griestu adaptera. Griestu montāžas rāmis, perforētais metāla panelis un T veida griestu adapteris ir izgatavoti no cinkota tērauda. Filtrs ir pieejams bez instrumentiem. Šim nolūkam resti var viegli atvērt vai noņemt. Resti rāmī notur atsperu klipši. T veida stieņu griestu adaptera izmēri ir piemēroti T veida stieņu griestiem ar 600 mm vai 625 mm rastru. Produkts ir standarta pulverkrāsots pēc RAL9003 (balts). Citas RAL krāsas ir pieejamas pēc pieprasījuma.

Produkta detaļas



Apzīmejumi

**P1** Restes rāmis

**P2** Perforēts metāla panelis

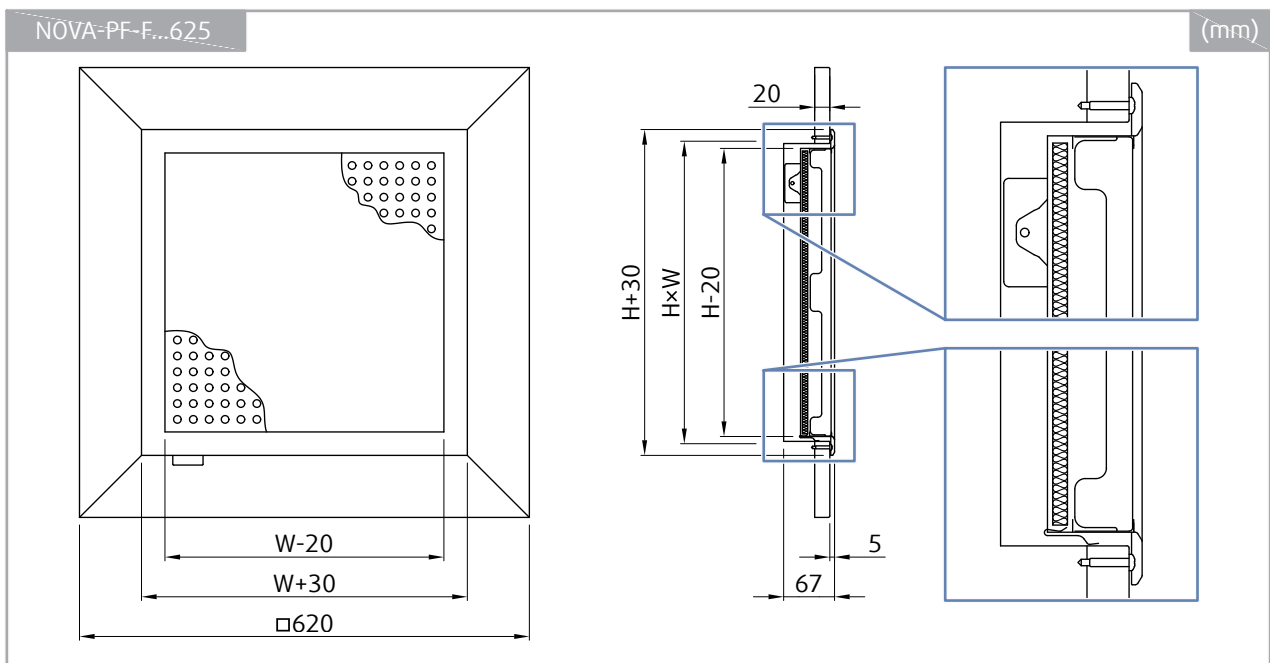
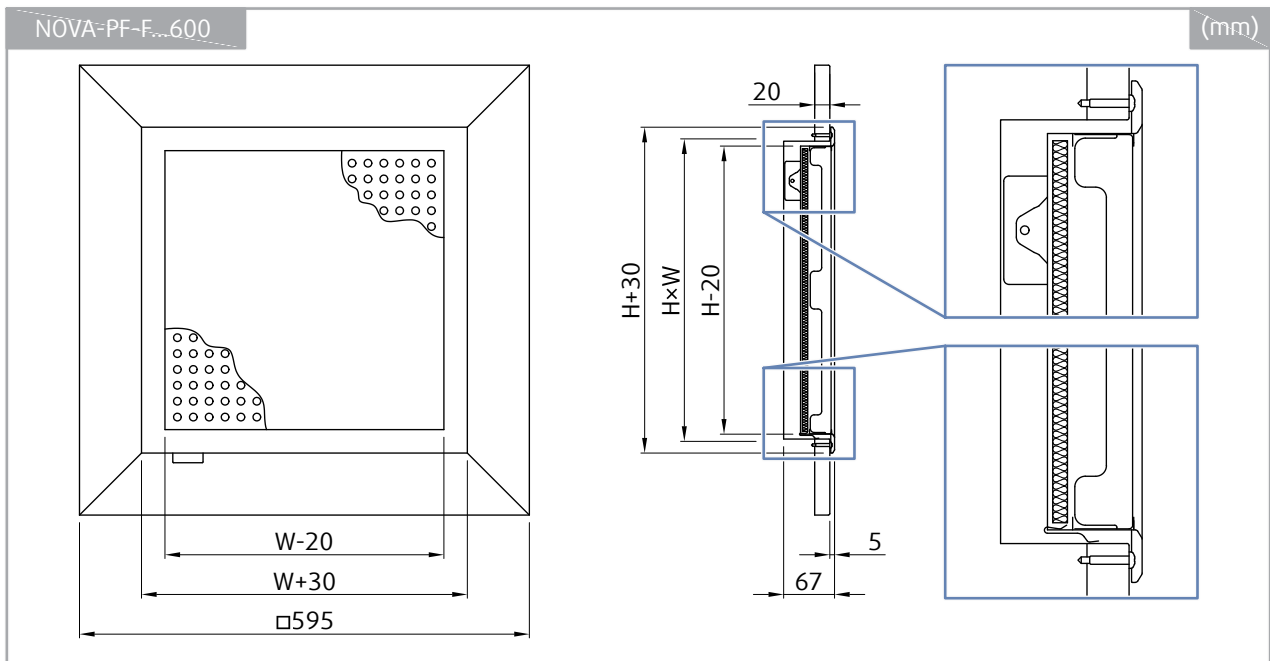
**P3** Filtrs – klase Coarse 65%

**P4** Montāžas rāmis pie griestiem

**P5** T veida stieņa griestu adapteris

**P6** Skrūve 3,9 × 25 mm; DIN7504

## Izmēri



	W	H	m
	mm		kg
NOVA-PF-F...600	200	200	3,3
NOVA-PF-F...600	225	225	3,4
NOVA-PF-F...600	300	300	3,5
NOVA-PF-F...600	325	325	3,8
NOVA-PF-F...600	400	400	3,7
NOVA-PF-F...600	425	425	4,7
NOVA-PF-F...600	500	500	5,8
NOVA-PF-F...625	200	200	3,6
NOVA-PF-F...625	225	225	4,1
NOVA-PF-F...625	300	300	4,4
NOVA-PF-F...625	325	325	5,0
NOVA-PF-F...625	400	400	4,8
NOVA-PF-F...625	425	425	5,2
NOVA-PF-F...625	500	500	5,6
NOVA-PF-F...625	525	525	6,0

# Pasūtījuma Nr

NOVA-PF-F-

## Izmēri

200 × 200

225 × 225

300 × 300

325 × 325

400 × 400

425 × 425

500 × 500

**525 × 525<sup>1</sup>**

## T veida rastra izmērs

600

625

## Virsmas apdare<sup>2</sup>

**SW** Balts (RAL9003, spīdums 30%)

**RALXXXX** Cita RAL krāsa

## PIEZĪMES:

1. Šis izmērs ir pieejams tikai 625 mm T veida stieņa rastra izmēram
2. Gadījumā, ja pasūtījuma kodā virsmas apdare nav norādīta, prece tiks piegādāta RAL9003 baltā krāsā. Citas RAL krāsas ir pieejamas pēc pieprasījuma

## Pasūtījuma koda piemērs

**NOVA-PF-F – 225 x 225 – 600 – SW**

NOVA-PF-F filtra reste T veida stieņu griestiem. Izmēri 225 mm × 225 mm. T veida stieņa rastra izmērs 600 mm. Baltā krāsā (RAL9003).

# Piederums

## PB-NOVA-FF

T-veida stieņu griestiem paredzētā kārba, kas uzstādīta NOVA restei

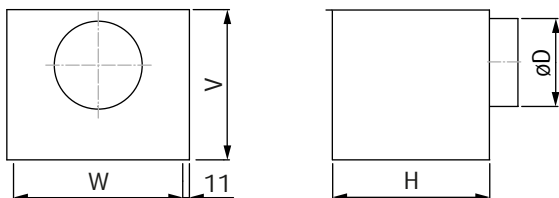


### Apraksts

PB-NOVA-FF ir spiediena kamera. Produkts ir paredzēts gaisa pieplūdei un gaisa nosūcei. Produkts ir paredzēts, lai līdzsvarotu gaisa sadalījumu pa visu resti. Tas kalpo arī kā trokšņa slāpētājs un restes savienošanai ar gaisa sadales sistēmu. Produkts ir uzstādīts apļveida kanālu galā griestos.

### Dizains

PB-NOVA-FF ir izgatavots no cinkota tērauda loksnes. Produkts sastāv no kameras korpusa, restes savienojuma un kanāla savienojuma sānos.



W	H	V	øD	m
mm				kg
200	200	285	160	1,5
225	225			1,6
300	300	325	200	2,5
325	325			2,7
400	400			3,4
425	425			3,6
500	500	375	250	3,9
525	525			4,3



### Pasūtīšanas kodi

PB-NOVA-FF-

Izmēri <sup>1</sup>

P × A

Kārbas augstums

V

Diametrs

∅D

PIEZĪME:

1. Pieejamās izmēru kombinācijas ir norādītas izmēru tabulā.

Pasūtīšanas koda piemērs:

**PB-NOVA-FF-400x400-325-200**

Spiediena kameru T veida stieņu griestiem uzstādāma NOVA restei, izmēri 400 mm × 400 mm, kameras augstums 325 mm, savienojums ar diametru 200 mm.

# Tehniskie parametri

## Apzīmējumi

$p_s$  (Pa) Spiediena kritums

$q_V$  (m<sup>3</sup>/h vai l/s) Gaisa plūsmas apjoms

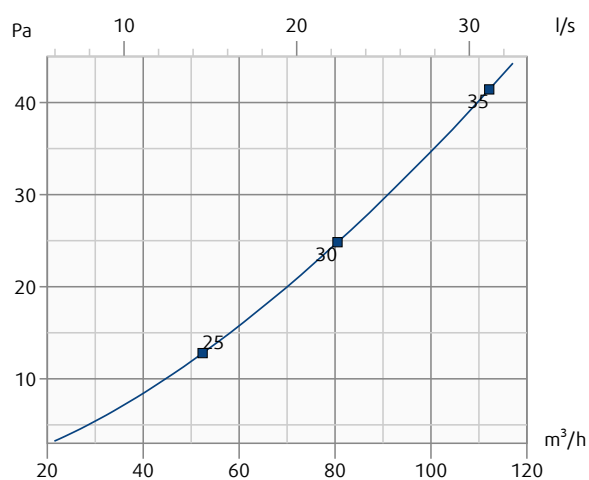
$L_{WA}$  (dB(A)) A-svērtais kopējais izstarotās skaņas jaudas līmenis

$L_{pA}$  (dB(A)) A-svērtais kopējais skaņas spiediena līmenis, kas izteikts 10 m<sup>2</sup> telpas absorbcijas laukumam

Diagrammas bez PB-NOVA-FF

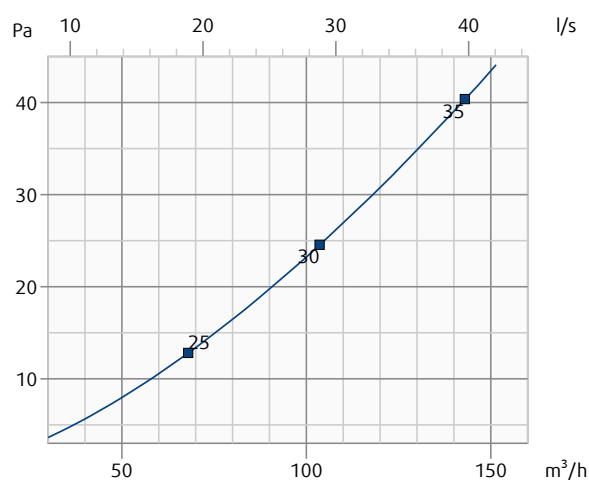
### NOVA-PF-F-200x200-600-SW

Spiediena kritums un A svērtais skaņas jaudas līmenis (dB (A))



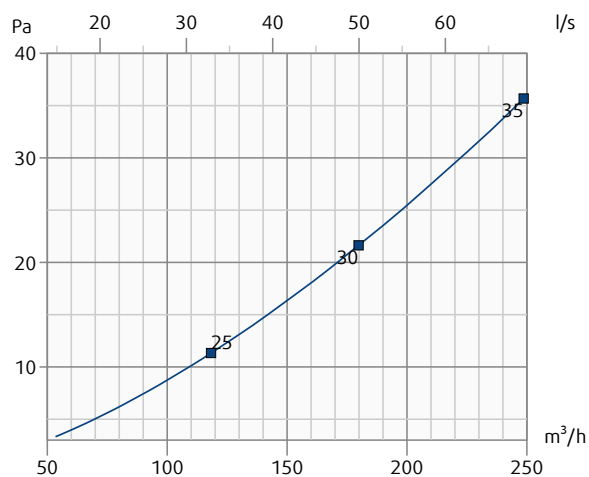
### NOVA-PF-F-225x225-600-SW

Spiediena kritums un A svērtais skaņas jaudas līmenis (dB (A))



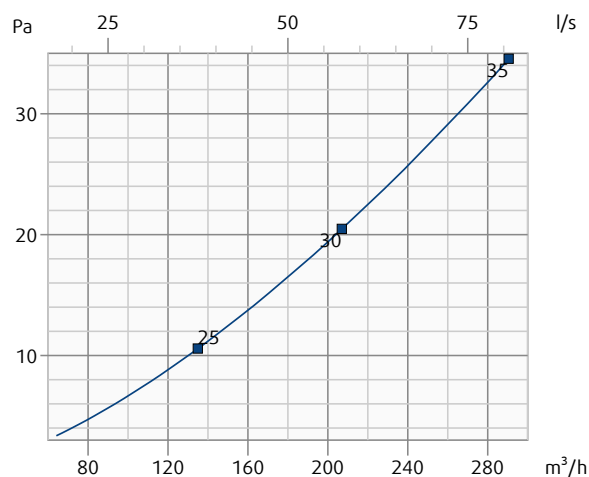
### NOVA-PF-F-300x300-600-SW

Spiediena kritums un A svērtais skaņas jaudas līmenis (dB (A))



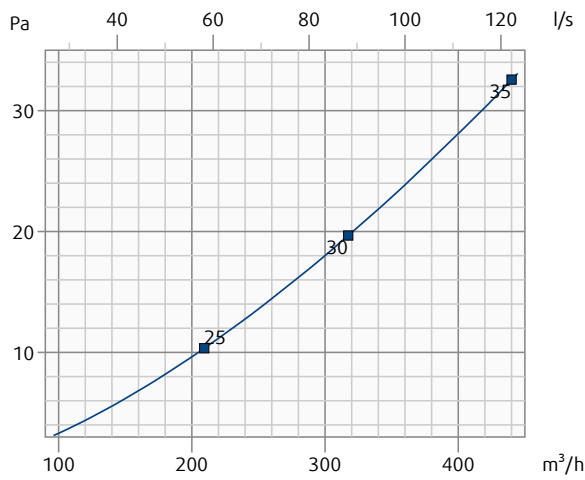
### NOVA-PF-F-325x325-600-SW

Spiediena kritums un A svērtais skaņas jaudas līmenis (dB (A))



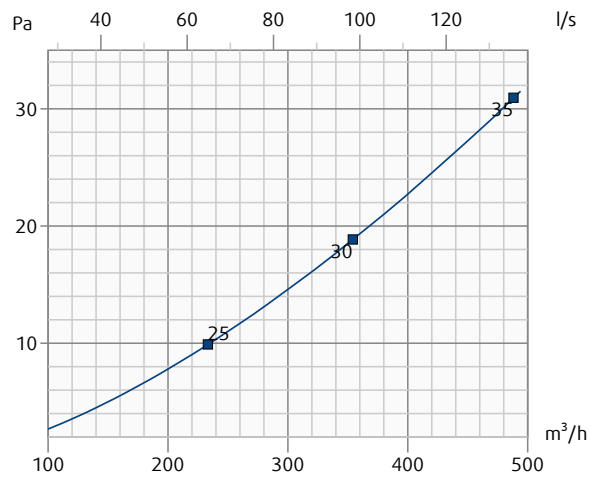
**NOVA-PF-F-400x400-600-SW**

Spiediena kritums un A svērtais skaņas jaudas līmenis (dB (A))



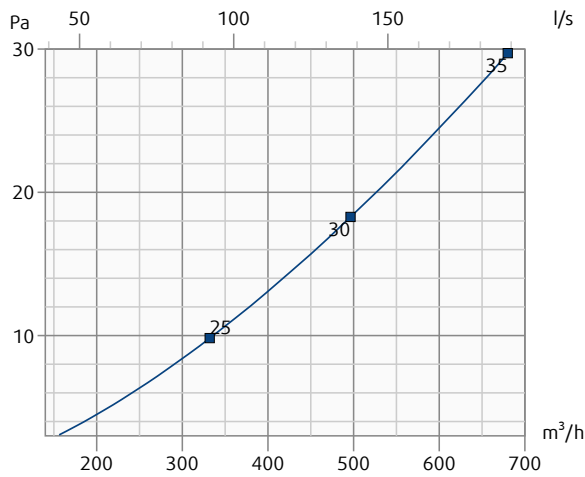
**NOVA-PF-F-425x425-600-SW**

Spiediena kritums un A svērtais skaņas jaudas līmenis (dB (A))



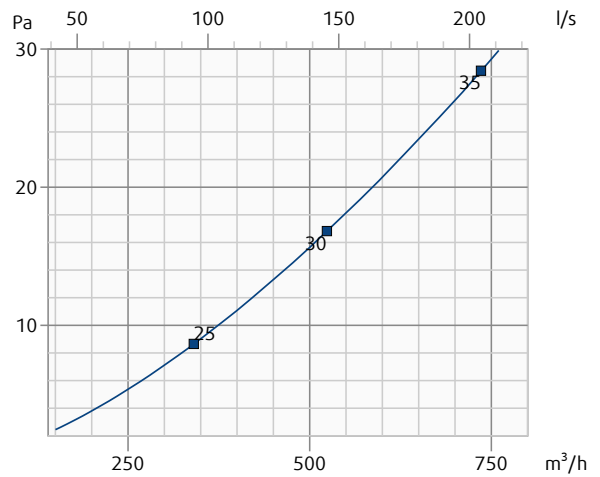
**NOVA-PF-F-500x500-600-SW**

Spiediena kritums un A svērtais skaņas jaudas līmenis (dB (A))



**NOVA-PF-F-525x525-600-SW**

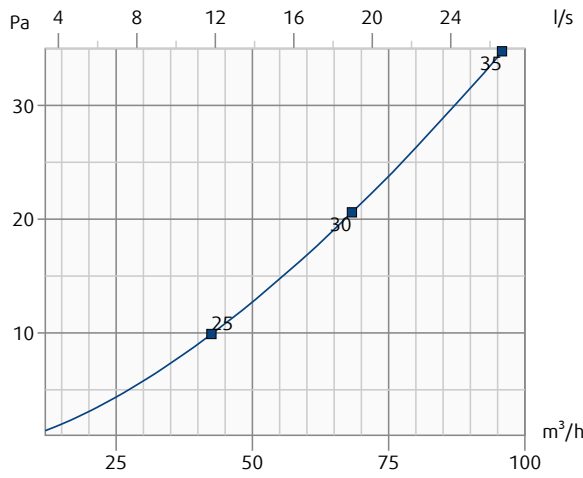
Spiediena kritums un A svērtais skaņas jaudas līmenis (dB (A))



Diagrammas ar PB-NOVA-FF

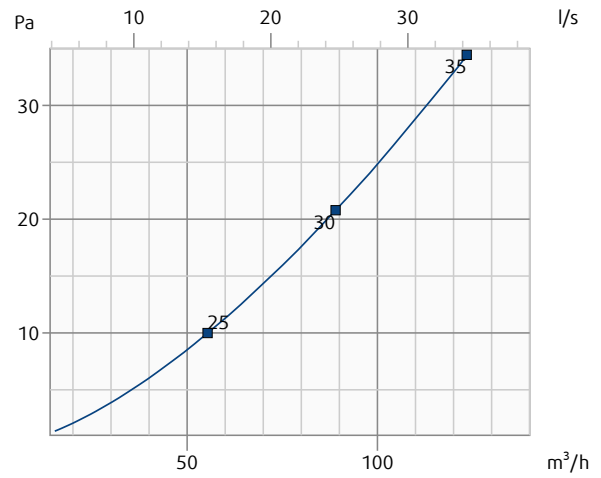
**NOVA-PF-F-200x200-600-SW + PB-NOVA-FF-200x200**

Spiediena kritums un A svētais skaņas jaudas līmenis (dB (A))



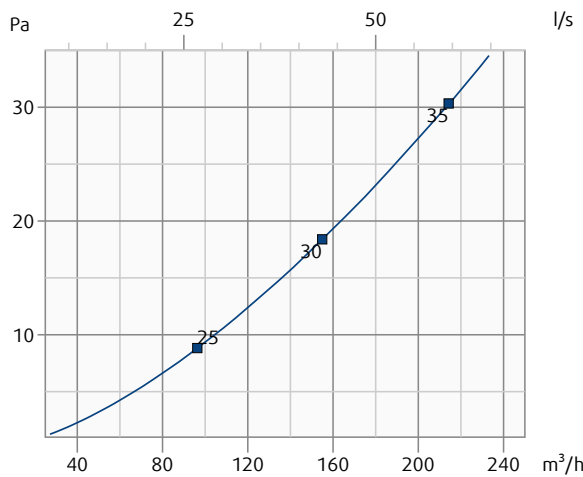
**NOVA-PF-F-225x225-600-SW + PB-NOVA-FF-225x225**

Spiediena kritums un A svētais skaņas jaudas līmenis (dB (A))



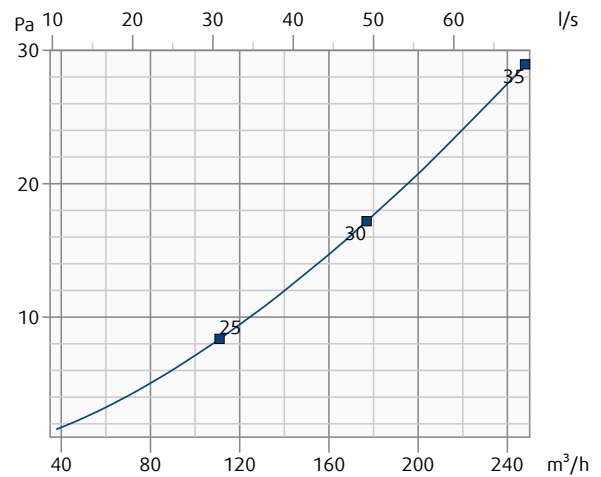
**NOVA-PF-F-300x300-600-SW + PB-NOVA-FF-300x300**

Spiediena kritums un A svētais skaņas jaudas līmenis (dB (A))



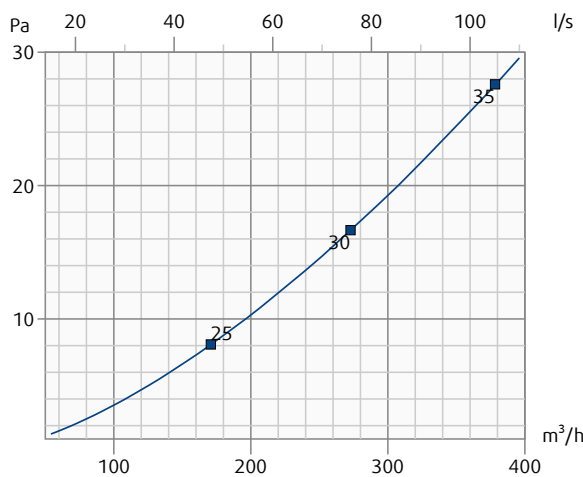
**NOVA-PF-F-325x325-600-SW + PB-NOVA-FF-325x325**

Spiediena kritums un A svētais skaņas jaudas līmenis (dB (A))



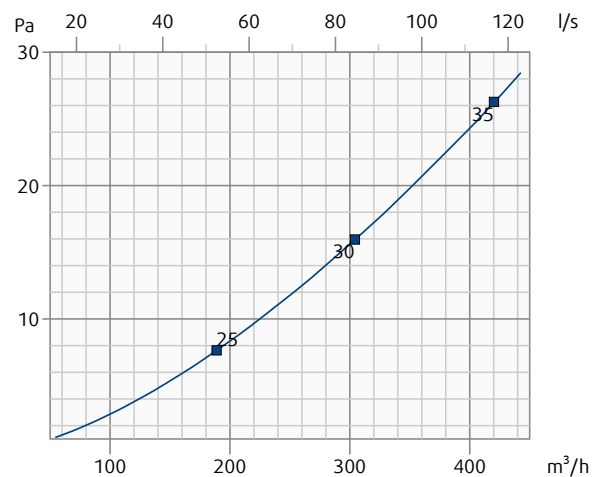
**NOVA-PF-F-400x400-600-SW + PB-NOVA-FF-400x400**

Spiediena kritums un A svētais skaņas jaudas līmenis (dB (A))



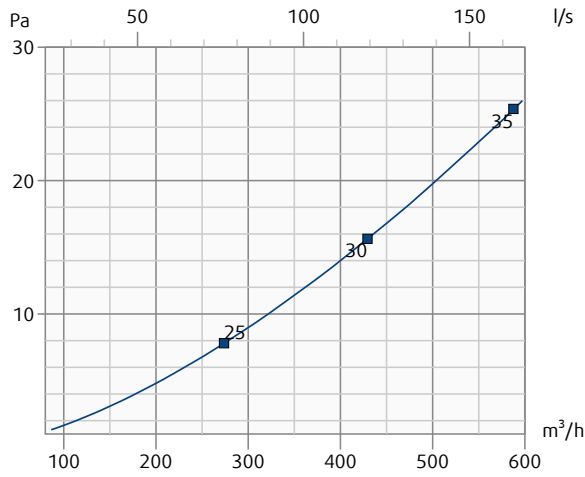
**NOVA-PF-F-425x425-600-SW + PB-NOVA-FF-425x425**

Spiediena kritums un A svētais skaņas jaudas līmenis (dB (A))



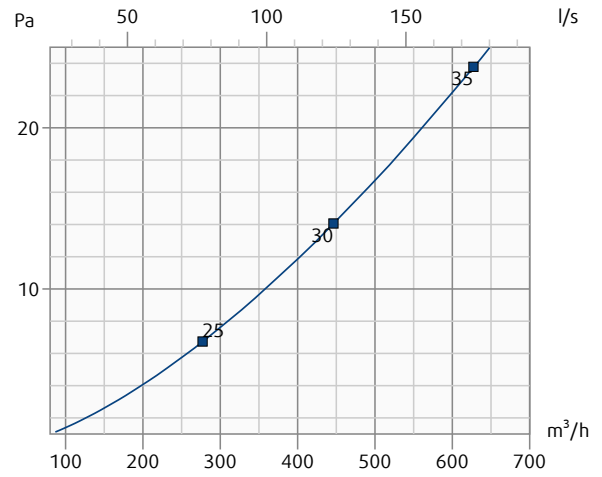
**NOVA-PF-F-500x500-600-SW + PB-NOVA-FF-500x500**

Spiediena kritums un A svērtais skaņas jaudas līmenis (dB (A))



**NOVA-PF-F-525x525-600-SW + PB-NOVA-FF-525x525**

Spiediena kritums un A svērtais skaņas jaudas līmenis (dB (A))



# Uzstādīšana

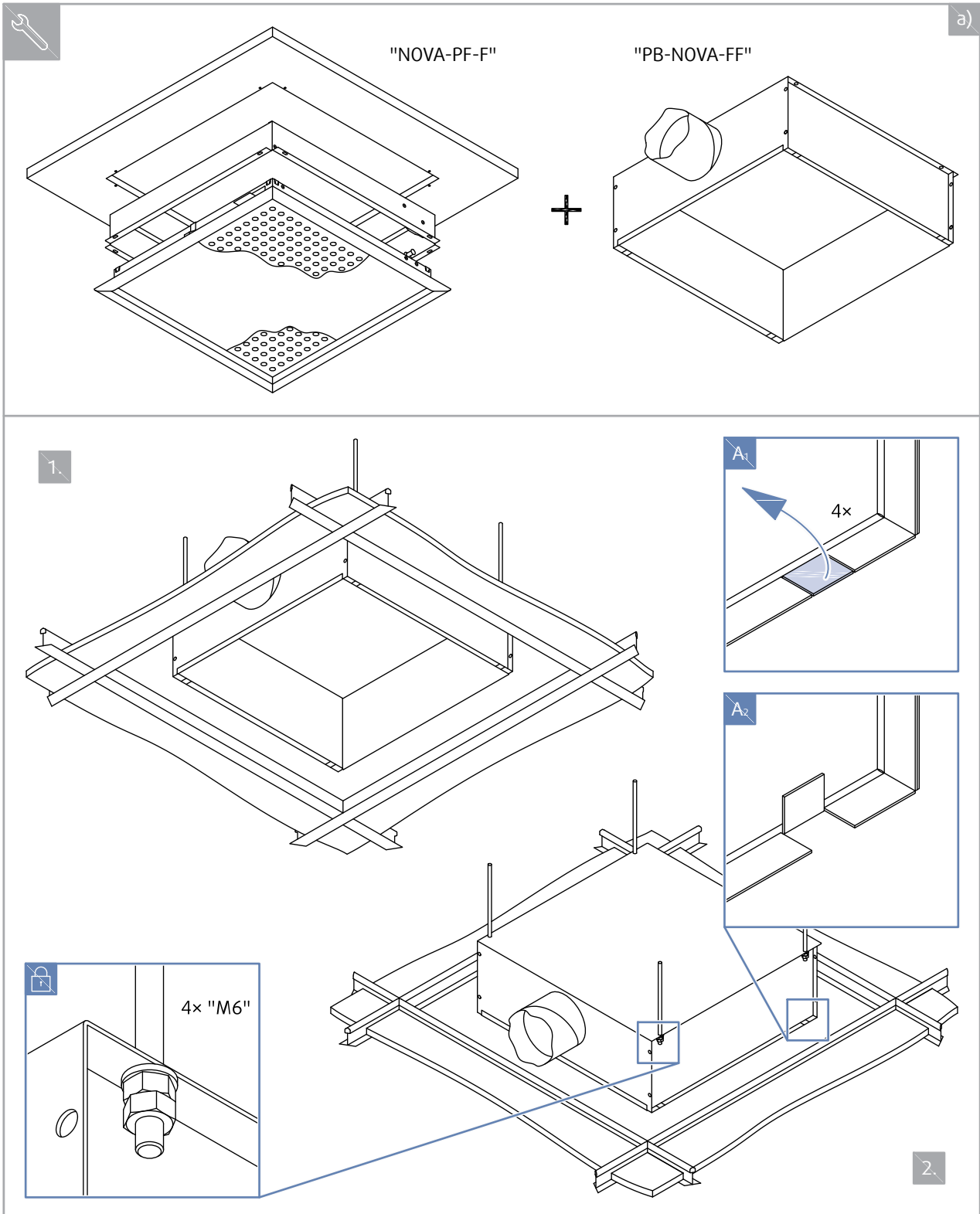
## Apzīmējumi

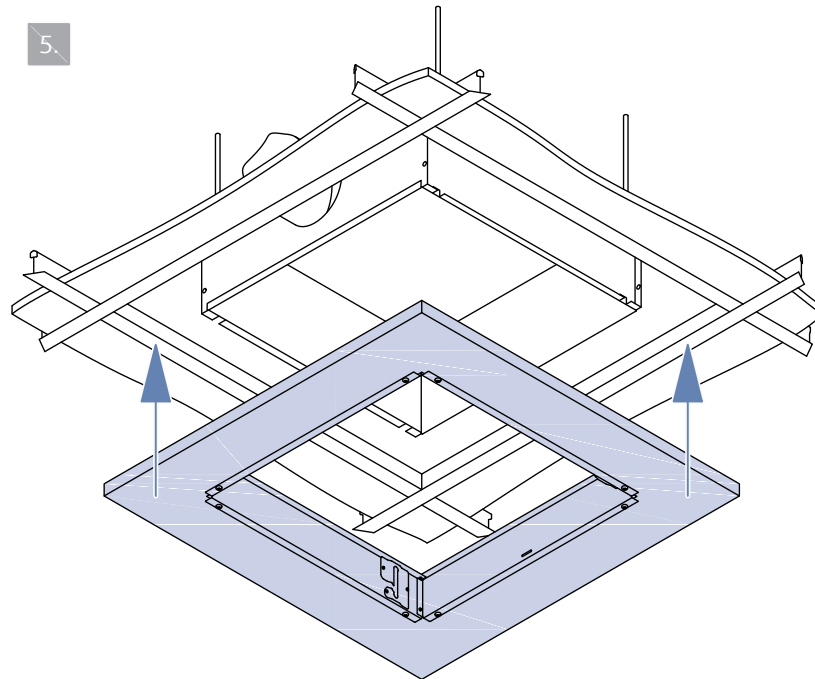
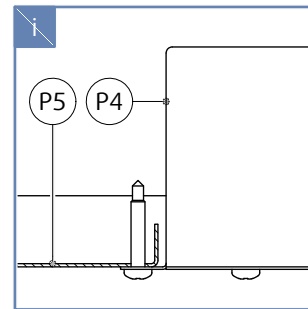
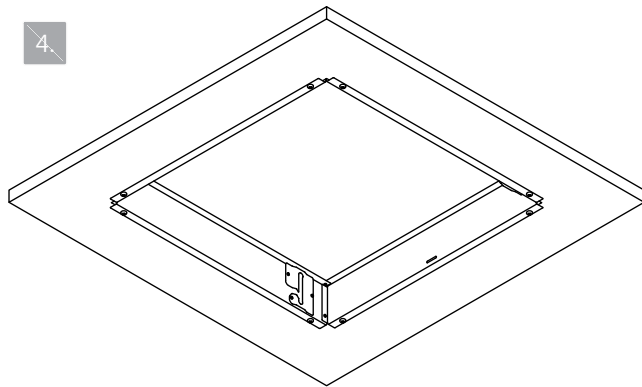
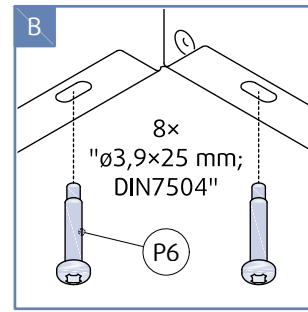
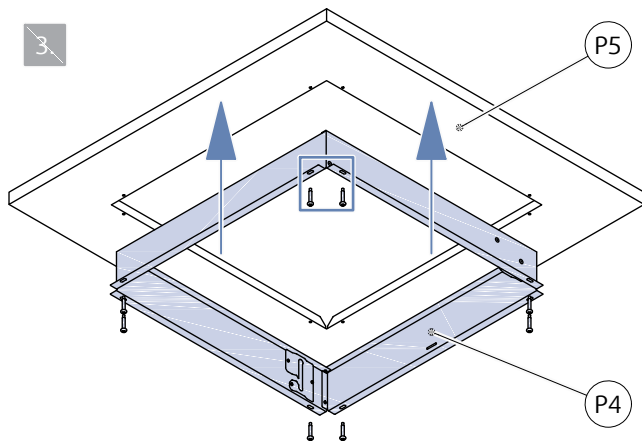
a) Standarta uzstādīšana

**P4** Montāžas rāmis pie griestiem

**P5** Griestu rāmja adapteris

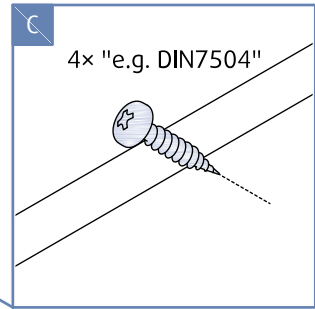
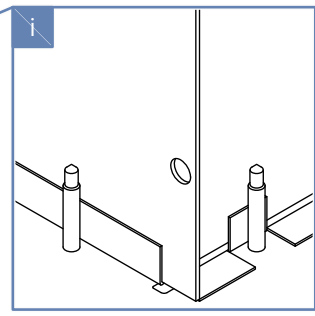
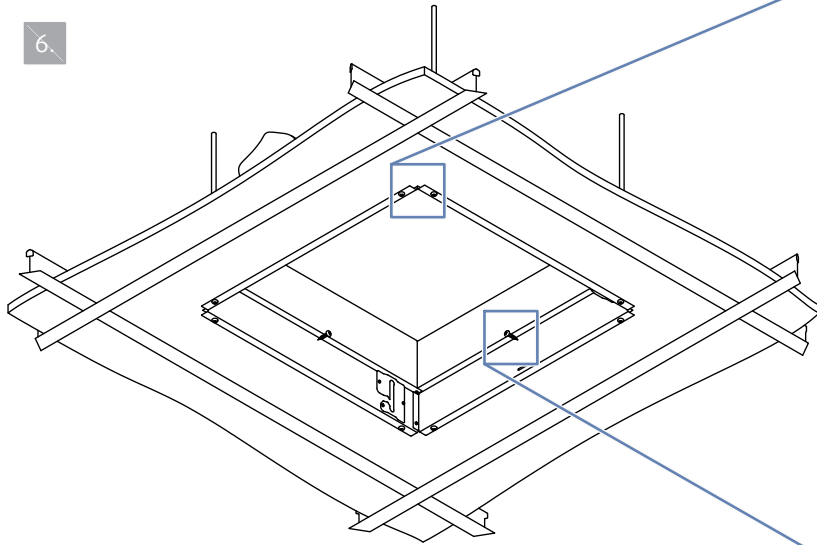
**P6** Skrūve 3,9 × 25 mm; DIN7504



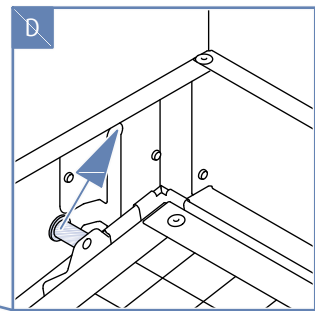
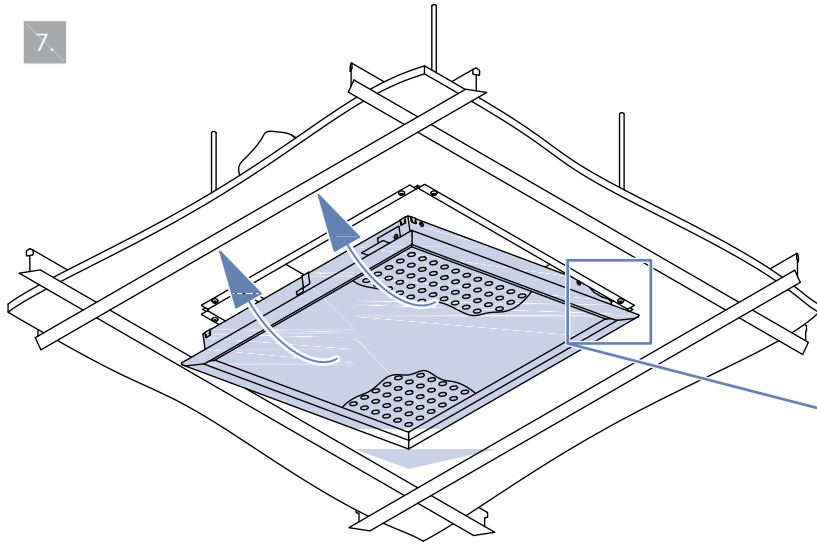


a)

6.

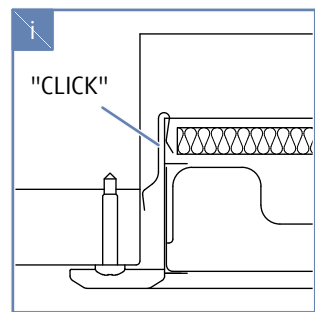
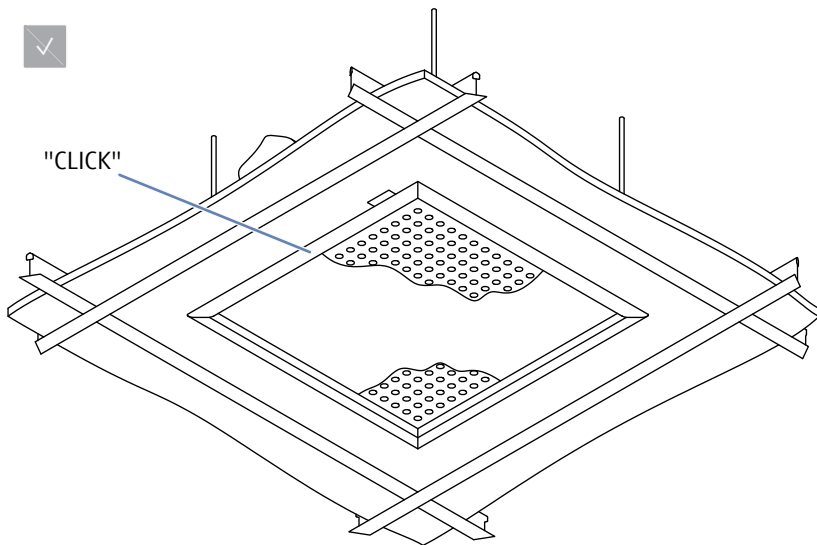


7.



✓

"CLICK"





## Apzīmejumi

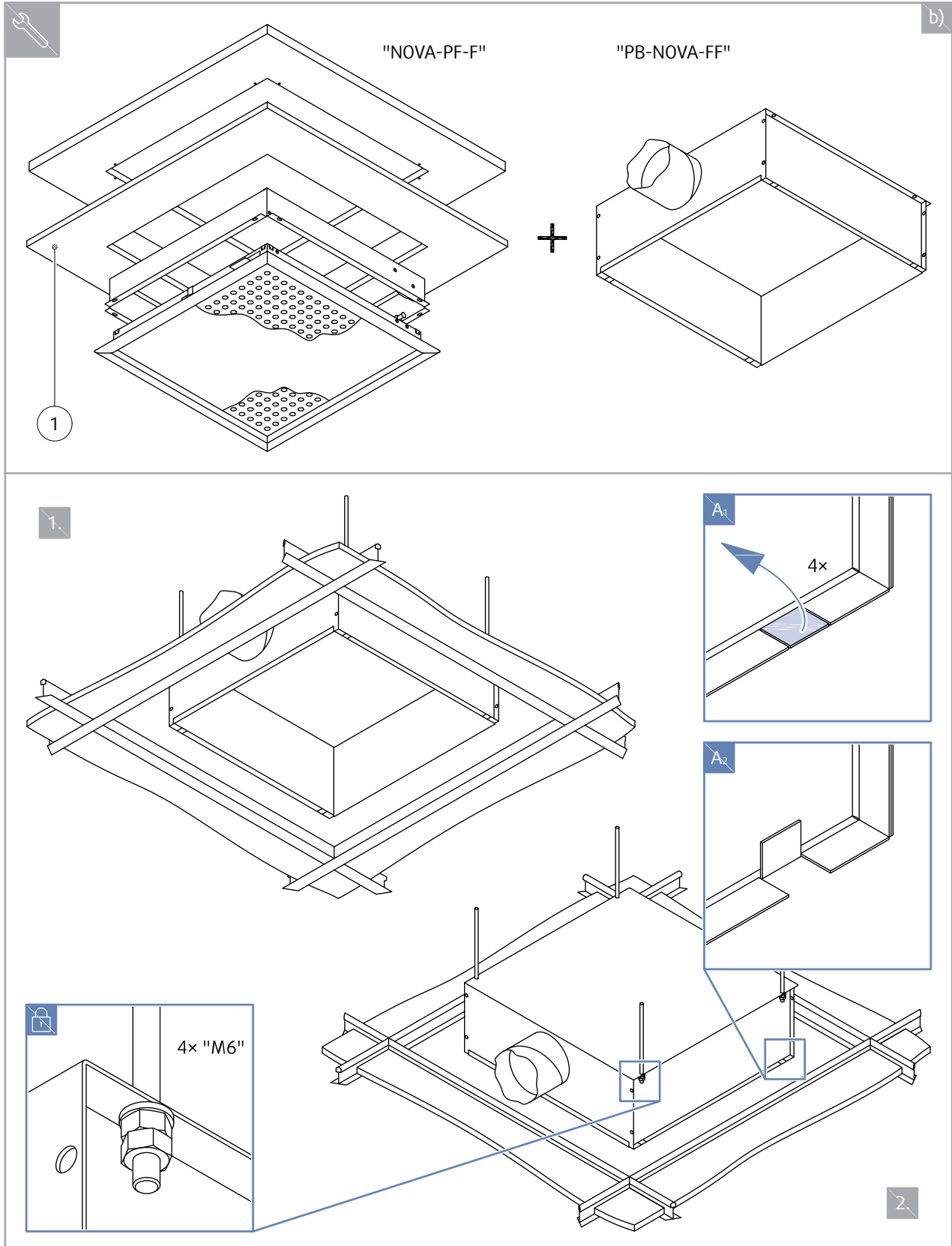
b) Uzstādīšana, izmantojot ģipškartona plāksni

**P4** Montāžas rāmis pie griestiem

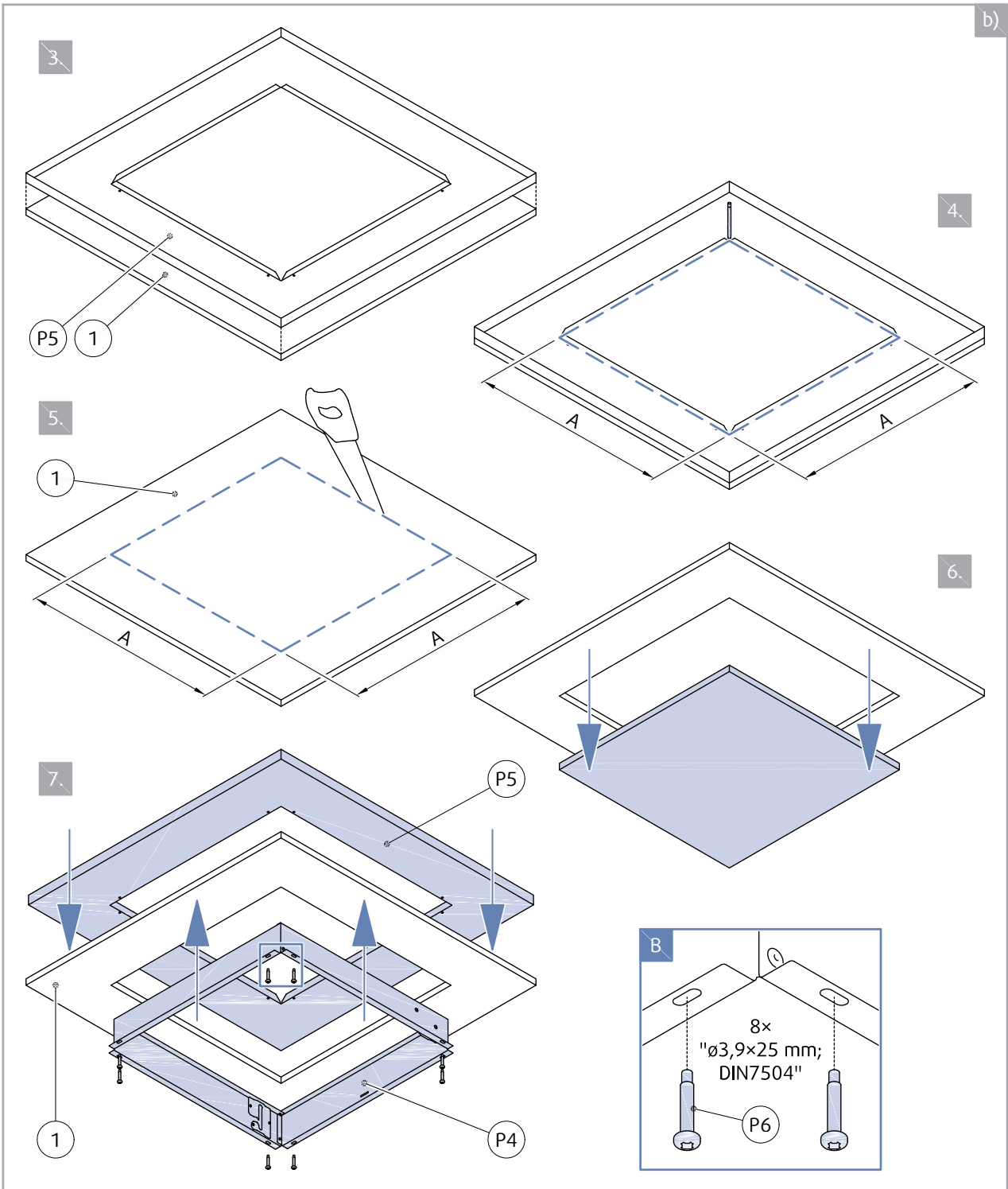
**P5** Griestu rāmja adapteris

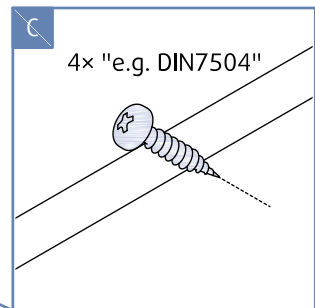
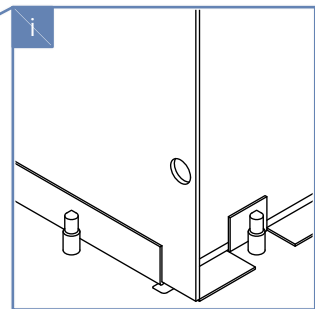
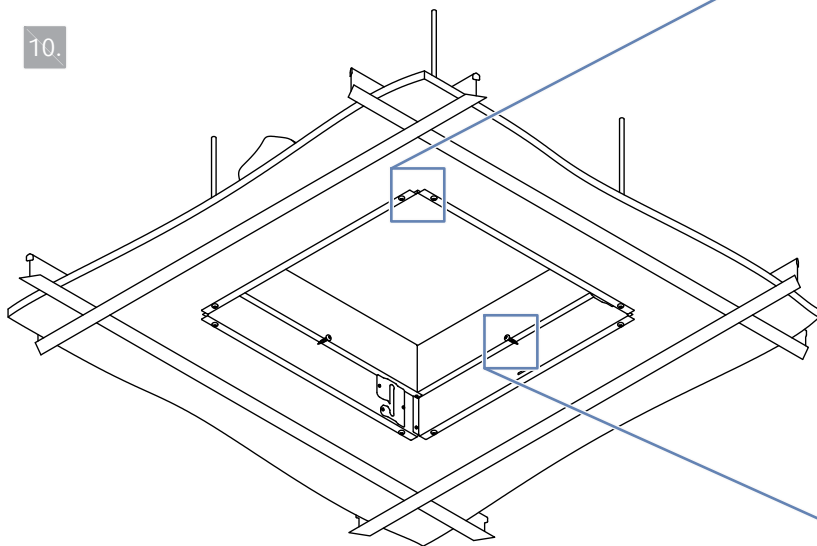
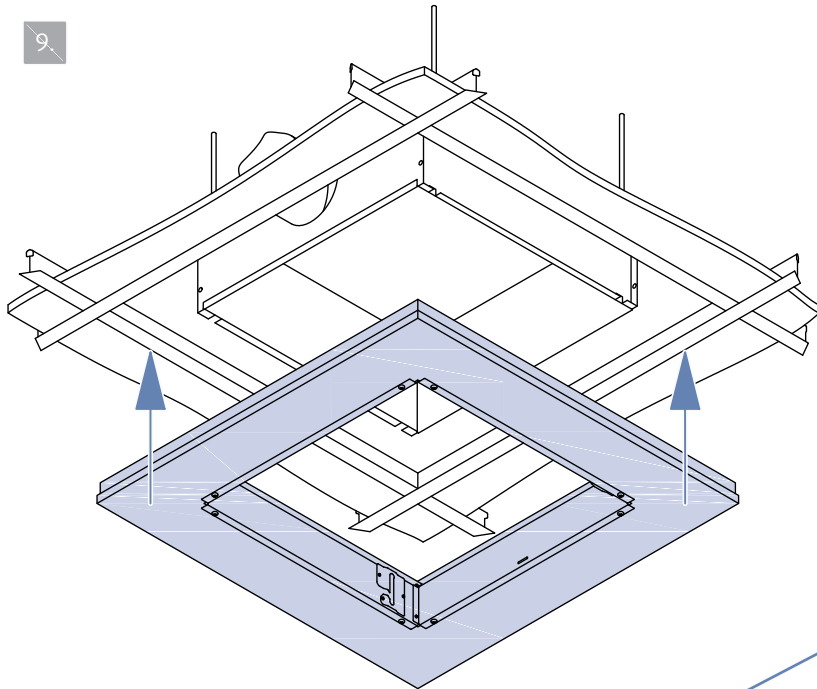
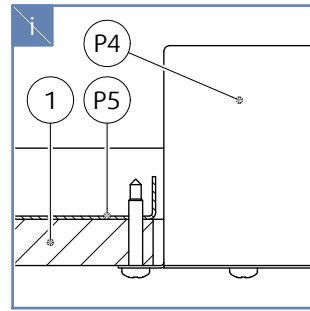
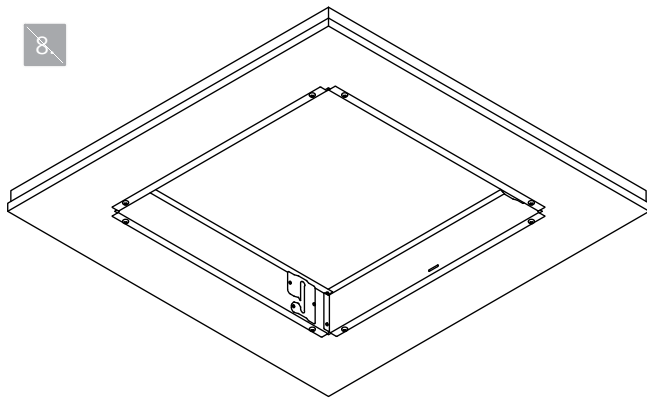
**P6** Skrūve 3,9 × 25 mm; DIN7504

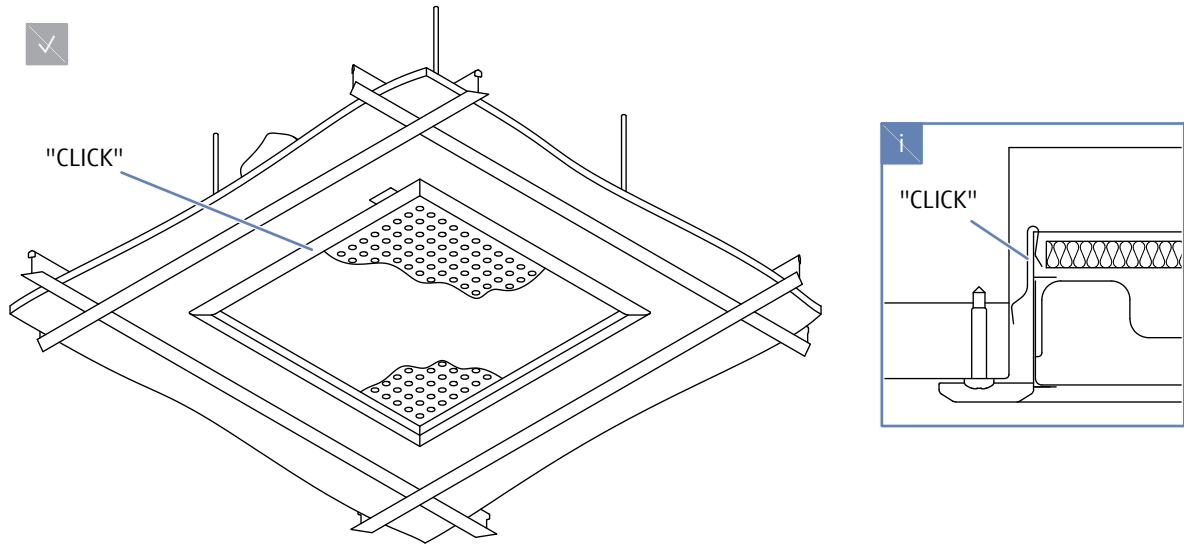
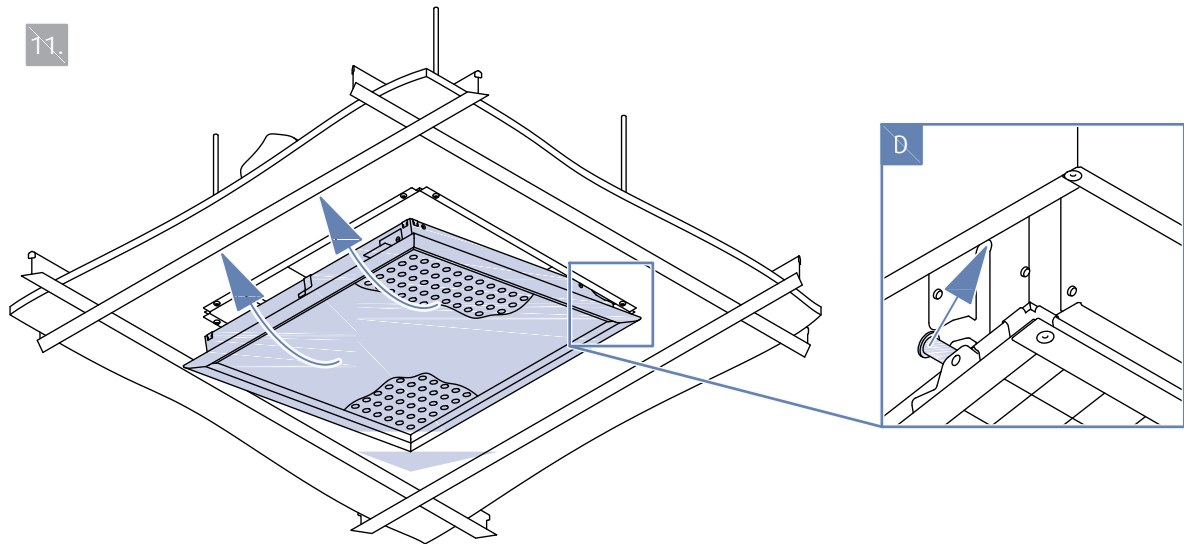
**1** Ģipškartona plāksne

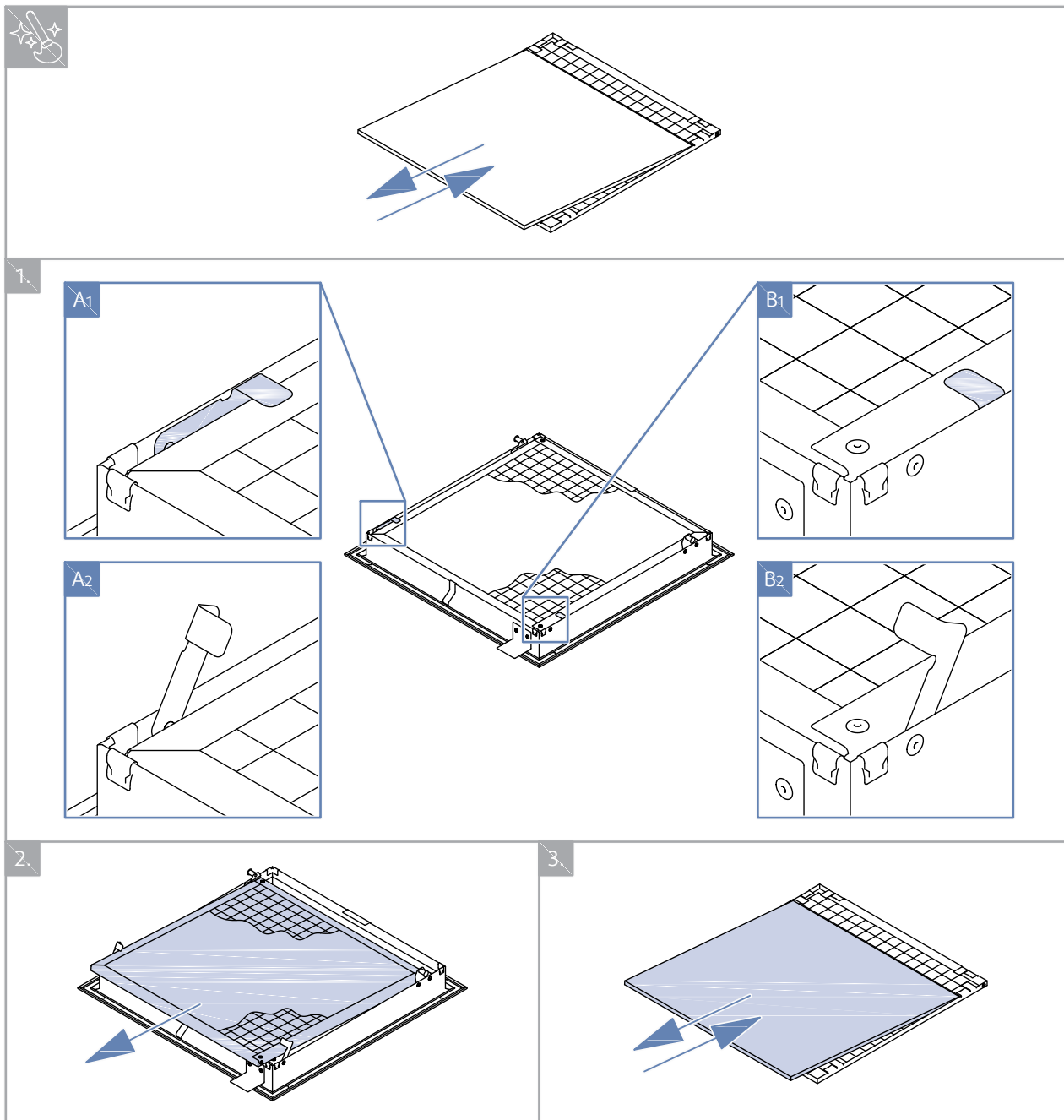


b)

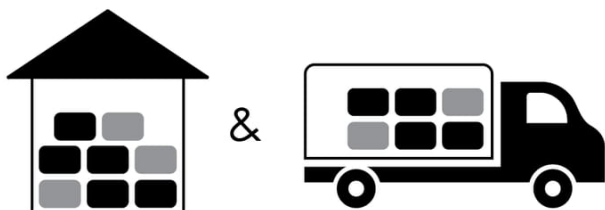









# Pārvadāšana, uzglabāšana un ekspluatācija



 °C -40 °C ... +50 °C

 % ≤ 95%



 °C -20 °C ... +70 °C

 % ≤ 95%

# Papildinājums

Visas novirzes no šeit ietvertajām tehniskajām specifikācijām un noteikumiem jāapspriež ar ražotāju. Mēs paturam tiesības veikt jebkādas izmaiņas produktā bez iepriekšēja brīdinājuma, ja šīs izmaiņas neietekmē produkta kvalitāti un nepieciešamos parametrus. Pašreizējā informācija par visiem produktiem ir pieejama vietnē [design.systemair.com](https://design.systemair.com)

[object Object] • 2023-06-27 • Handbook\_NOVA\_Pf\_F\_lv-LV • 4BC52F70-3DAE-4FC7-B817-EFEF6C531DD7 • Oriģinālo instrukciju tulkojums

