

NOVA-RF-F

Filtra reste T veida stieņu griestiem

Rokasgrāmata



Satura rādītājs

Apraksts	3
Izmēri	5
Pasūtījuma Nr	7
Piederums	8
Tehniskie parametri	10
Uzstādīšana	14
Pārvadāšana, uzglabāšana un ekspluatācija	22
Papildinājums	23



Apraksts

NOVA-RF-F ir ventilācijas reste ar filtru. Produkts paredzēts gaisa nosūcei gaisa recirkulācijas sistēmās ar fan-coiljiem. Produkts ir uzstādīts T veida stieņu griestos. Lai nodrošinātu līdzsvarotu gaisa sadali pa visu resti, ieteicams izmantot spiediena kameru PB-NOVA-FF. Pielietojuma joma ir biroji, dzīvojamās telpas vai viesnīcas.

Priekšrocības

- Izsmalcināts estētisks dizains un precīza apdare
- Augsta stabilitāte un drošība uzstādīšanai un darbībai sienās un griestos visos pieejamos izmēros
- Nav nepieciešami instrumenti, lai ātri un viegli piekļūtu filtram tīrīšanai un apkopei

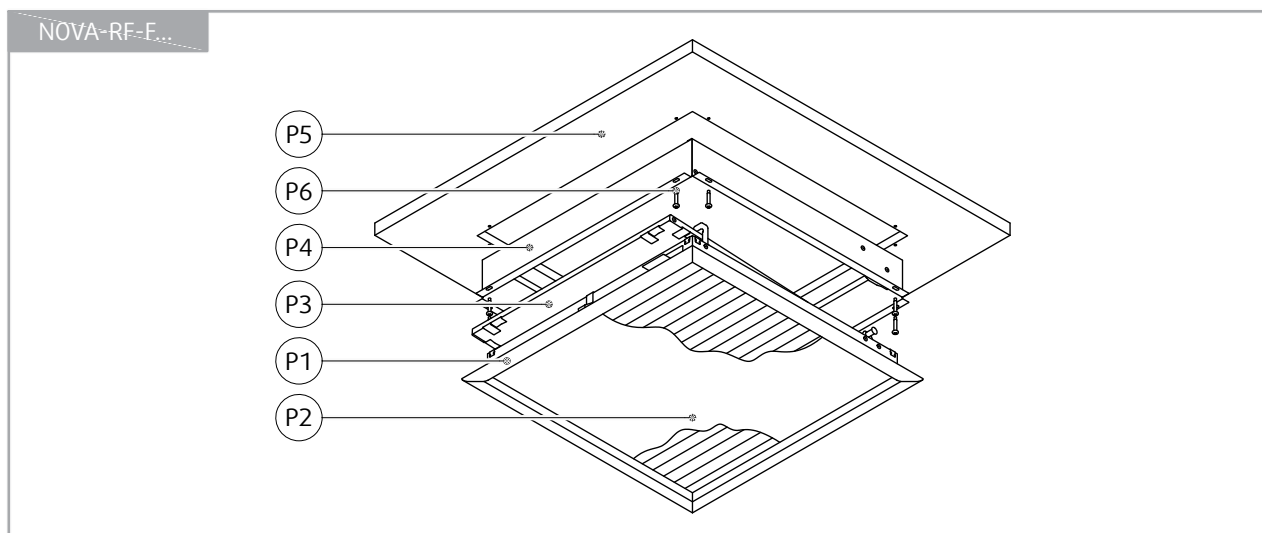
Piederums

- PB-NOVA-FF: T veida stieņu griestiem uzstādīta spiediena kamera NOVA

Dizains

NOVA-RF-F sastāv no rāmja, 1 fiksētu lāpstiņu slāņa, griestu montāžas rāmja ar noņemamu acu sietu, Coarse 65% klases filtra un T veida stieņa griestu adaptera. Griestu montāžas rāmis un T veida griestu adapteris ir izgatavoti no cinkota tērauda. Lāpstiņas ir izgatavoti no anodēta alumīnija profiliem. Filtrs ir pieejams bez instrumentiem. Šim nolūkam resti var viegli atvērt vai noņemt. Resti rāmī notur atsperu klipši. T veida stieņu griestu adaptera izmēri ir piemēroti T veida stieņu griestiem ar 600 mm vai 625 mm rastru. Produkts ir standarta pulverkrāsots pēc RAL9003 (balts). Citas RAL krāsas ir pieejamas pēc pieprasījuma.

Produkta detaļas



Apzīmejumi

P1 Restes rāmis

P2 Lāpstiņas

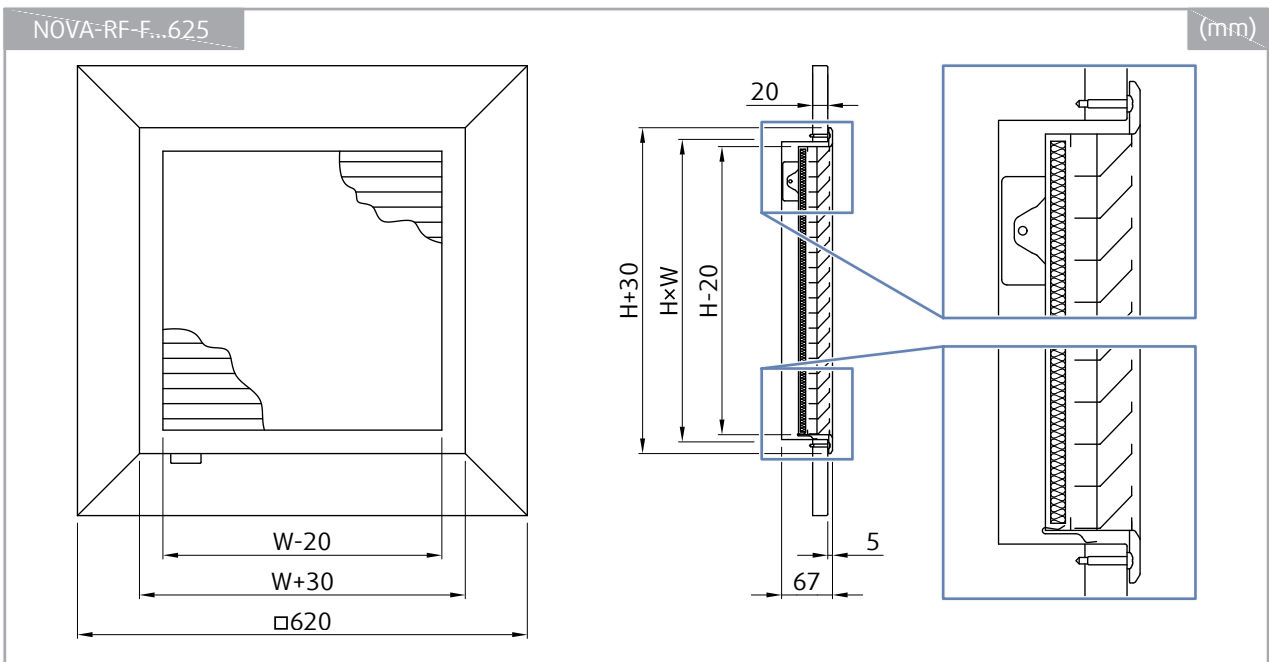
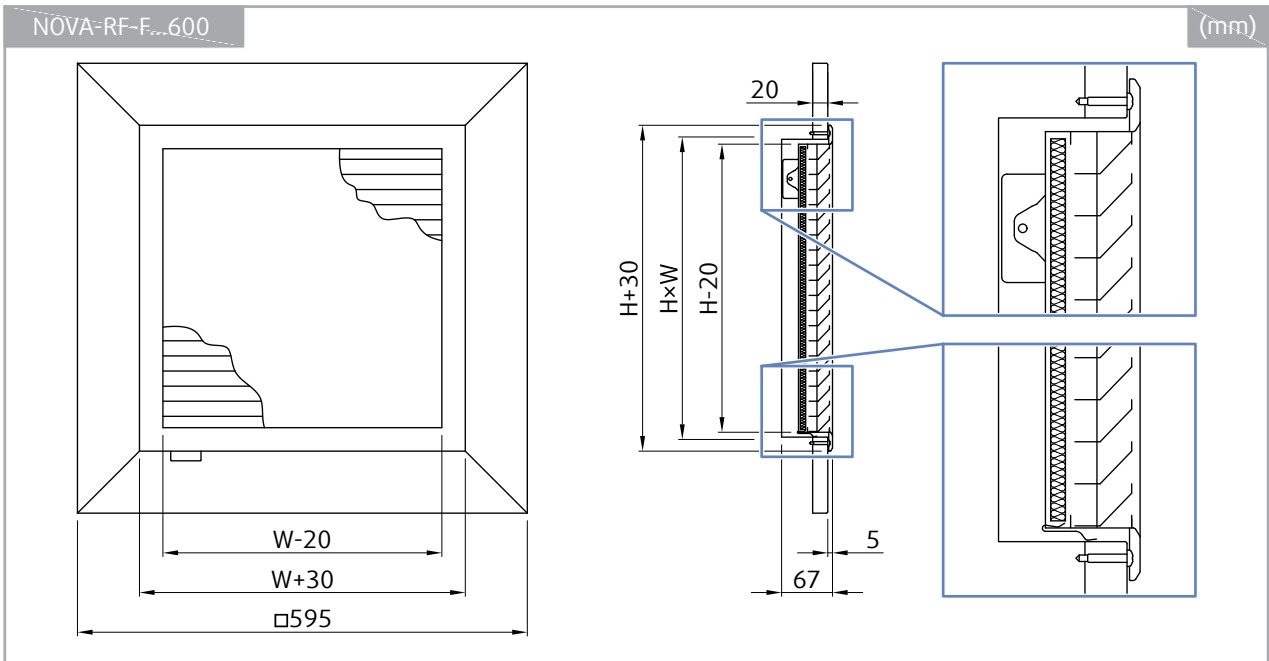
P3 Filtrs — klase Coarse 65%

P4 Montāžas rāmis pie griestiem

P5 T veida stieņa griestu adapteris

P6 Skrūve 3,9 × 25 mm; DIN7504

Izmēri



	W	H	m
	mm		kg
NOVA-RF-F...600	200	200	4,2
NOVA-RF-F...600	225	225	4,6
NOVA-RF-F...600	300	300	4,9
NOVA-RF-F...600	325	325	5,7
NOVA-RF-F...600	400	400	5,4
NOVA-RF-F...600	425	425	6,2
NOVA-RF-F...600	500	500	6,4
NOVA-RF-F...625	200	200	4,2
NOVA-RF-F...625	225	225	5,1
NOVA-RF-F...625	300	300	5,4
NOVA-RF-F...625	325	325	5,6
NOVA-RF-F...625	400	400	5,6
NOVA-RF-F...625	425	425	6,0
NOVA-RF-F...625	500	500	6,4
NOVA-RF-F...625	525	525	6,5

Pasūtījuma Nr

NOVA-RF-F-

Izmēri

200 × 200

225 × 225

300 × 300

325 × 325

400 × 400

425 × 425

500 × 500

525 × 525¹

T veida rastra izmērs

600

625

Virsmas apdare²

SW Balts (RAL9003, spīdums 30%)

RALXXXX Cita RAL krāsa

PIEZĪMES:

1. Šis izmērs ir pieejams tikai 625 mm T veida stieņa rastra izmēram
2. Gadījumā, ja pasūtījuma kodā virsmas apdare nav norādīta, prece tiks piegādāta RAL9003 baltā krāsā. Citas RAL krāsas ir pieejamas pēc pieprasījuma

Pasūtījuma koda piemērs

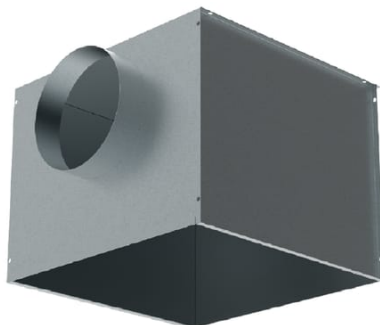
NOVA-RF-F – 225 x 225 – 600 – SW

NOVA-RF-F filtra reste T veida stieņu griestiem. Izmēri 225 mm × 225 mm. T veida stieņa rastra izmērs 600 mm. Baltā krāsā (RAL9003).

Piederums

PB-NOVA-FF

T-veida stieņu griestiem paredzētā kārba, kas uzstādīta NOVA restei

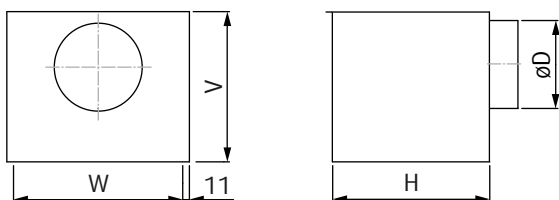


Apraksts

PB-NOVA-FF ir spiediena kamera. Produkts ir paredzēts gaisa pieplūdei un gaisa nosūcei. Produkts ir paredzēts, lai līdzsvarotu gaisa sadalījumu pa visu resti. Tas kalpo arī kā trokšņa slāpētājs un restes savienošanai ar gaisa sadales sistēmu. Produkts ir uzstādīts apļveida kanālu galā griestos.

Dizains

PB-NOVA-FF ir izgatavots no cinkota tērauda loksnes. Produkts sastāv no kameras korpusa, restes savienojuma un kanāla savienojuma sānos.



W	H	V	øD	m
mm				kg
200	200	285	160	1,5
225	225			1,6
300	300	325	200	2,5
325	325			2,7
400	400			3,4
425	425			3,6
500	500	375	250	3,9
525	525			4,3

Pasūtīšanas kodi

PB-NOVA-FF-

Izmēri ¹

P × A

Kārbas augstums

V

Diametrs

∅D

PIEZĪME:

1. Pieejamās izmēru kombinācijas ir norādītas izmēru tabulā.

Pasūtīšanas koda piemērs:

PB-NOVA-FF-400x400-325-200

Spiediena kameru T veida stieņu griestiem uzstādāma NOVA restei, izmēri 400 mm × 400 mm, kameras augstums 325 mm, savienojums ar diametru 200 mm.

Tehniskie parametri

Apzīmējumi

p_s (Pa) Spiediena kritums

q_v (m³/h vai l/s) Gaisa plūsmas apjoms

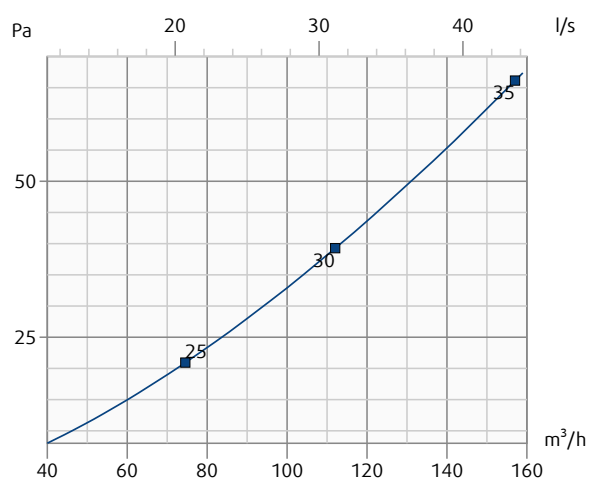
L_{WA} (dB(A)) A-svērtais kopējais izstarotās skaņas jaudas līmenis

L_{pA} (dB(A)) A-svērtais kopējais skaņas spiediena līmenis, kas izteikts 10 m² telpas absorbcijas laukumam

Diagrammas bez PB-NOVA-FF, gaisa nosūcei

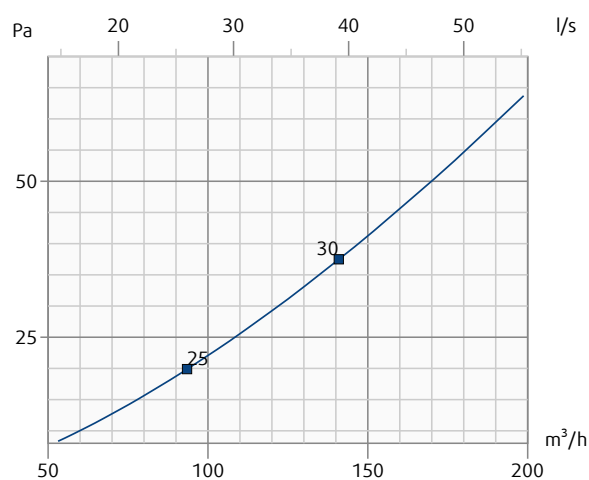
NOVA-RF-F-200x200-600-SW

Spiediena kritums un A svērtais skaņas jaudas līmenis (dB (A))



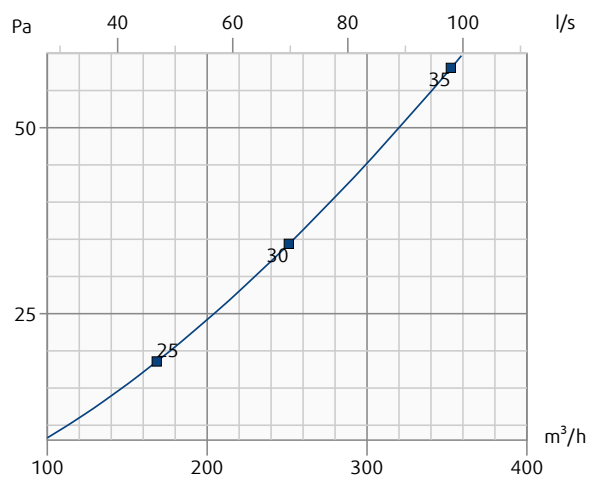
NOVA-RF-F-225x225-600-SW

Spiediena kritums un A svērtais skaņas jaudas līmenis (dB (A))



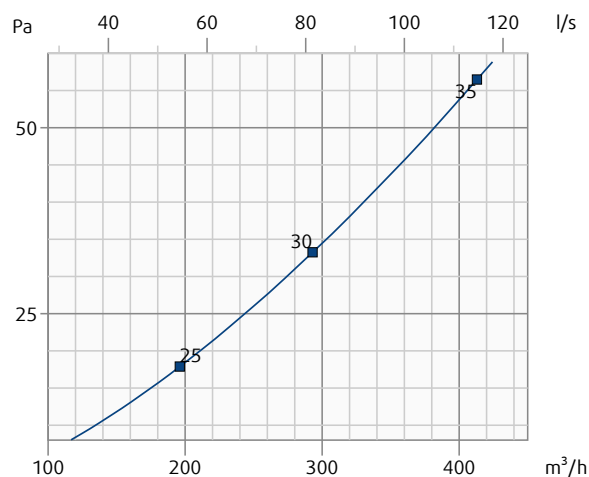
NOVA-RF-F-300x300-600-SW

Spiediena kritums un A svērtais skaņas jaudas līmenis (dB (A))



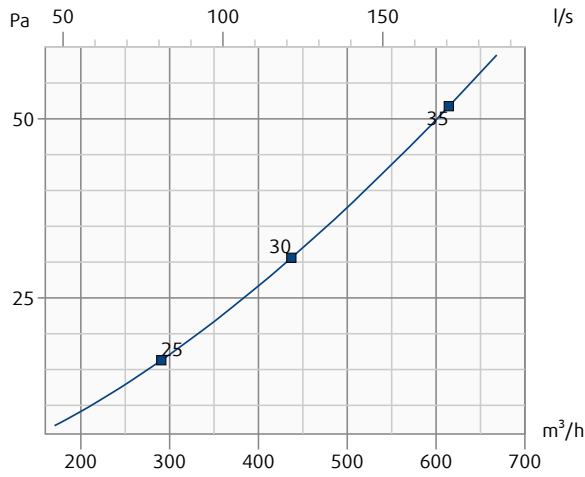
NOVA-RF-F-325x325-600-SW

Spiediena kritums un A svērtais skaņas jaudas līmenis (dB (A))



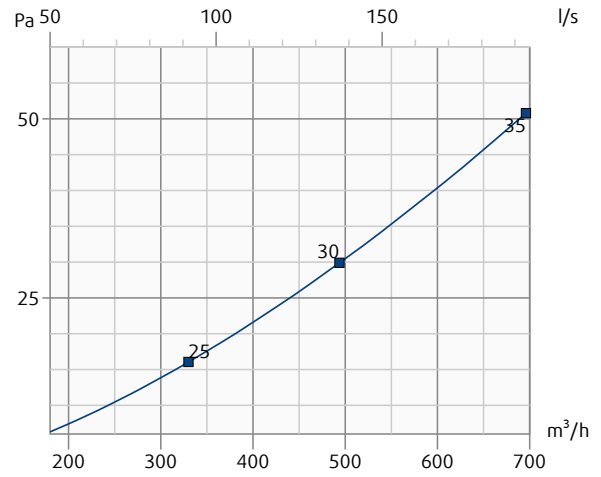
NOVA-RF-F-400x400-600-SW

Spiediena kritums un A svērtais skaņas jaudas līmenis (dB (A))



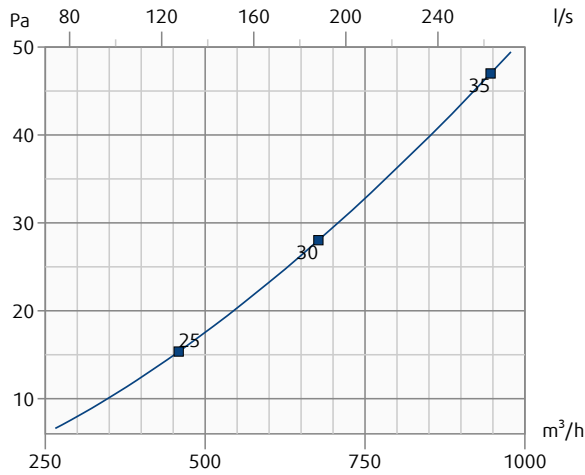
NOVA-RF-F-425x425-600-SW

Spiediena kritums un A svērtais skaņas jaudas līmenis (dB (A))



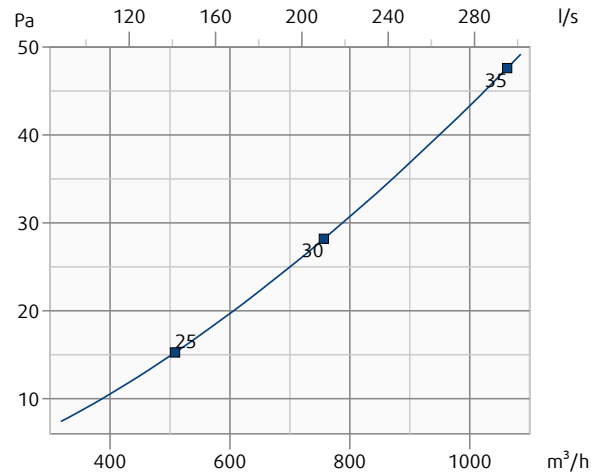
NOVA-RF-F-500x500-600-SW

Spiediena kritums un A svērtais skaņas jaudas līmenis (dB (A))



NOVA-RF-F-525x525-600-SW

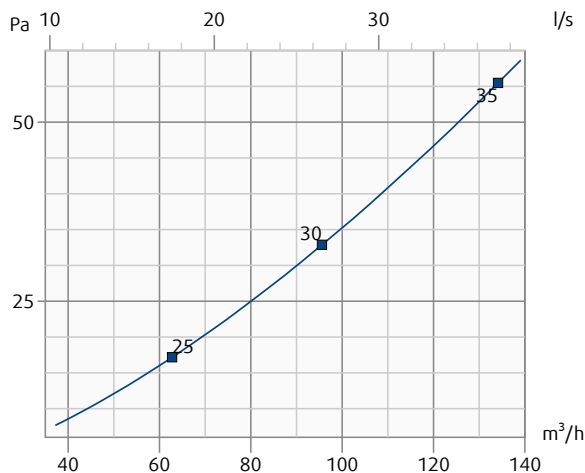
Spiediena kritums un A svērtais skaņas jaudas līmenis (dB (A))



Diagrammas ar PB-NOVA-FF, gaisa nosūcei

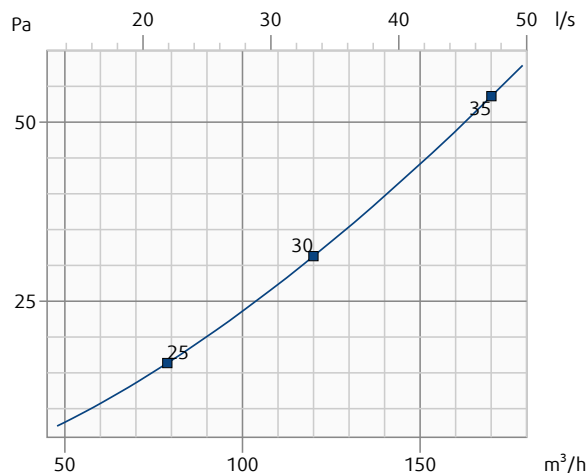
NOVA-RF-F-200x200-600-SW + PB-NOVA-FF-200x200

Spiediena kritums un A svērtais skaņas jaudas līmenis (dB (A))



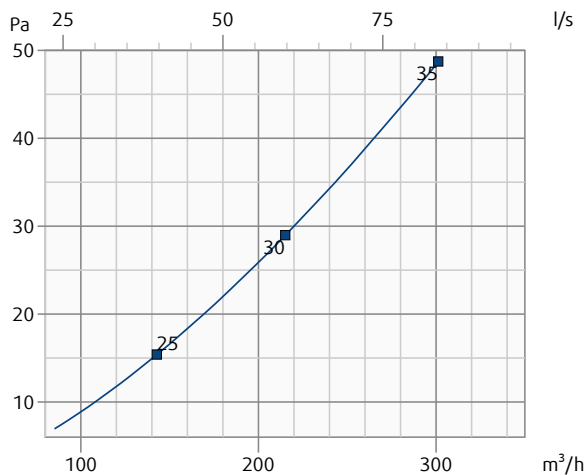
NOVA-RF-F-225x225-600-SW + PB-NOVA-FF-225x225

Spiediena kritums un A svērtais skaņas jaudas līmenis (dB (A))



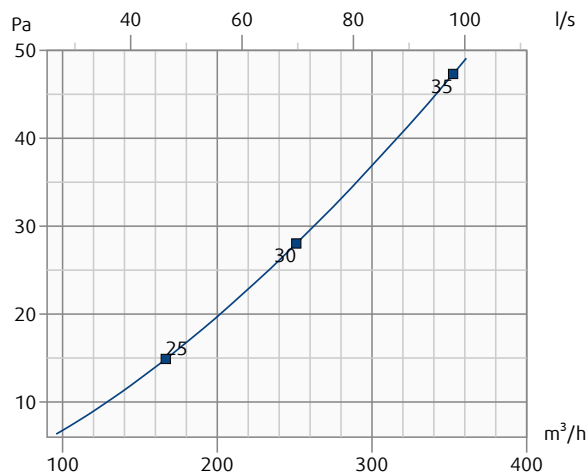
NOVA-RF-F-300x300-600-SW + PB-NOVA-FF-300x300

Spiediena kritums un A svērtais skaņas jaudas līmenis (dB (A))



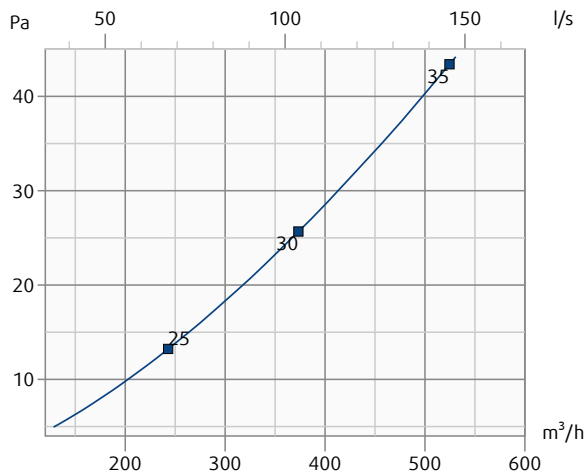
NOVA-RF-F-325x325-600-SW + PB-NOVA-FF-325x325

Spiediena kritums un A svērtais skaņas jaudas līmenis (dB (A))



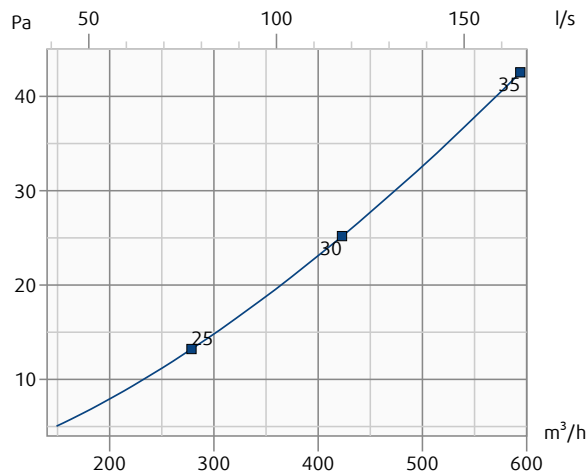
NOVA-RF-F-400x400-600-SW + PB-NOVA-FF-400x400

Spiediena kritums un A svērtais skaņas jaudas līmenis (dB (A))



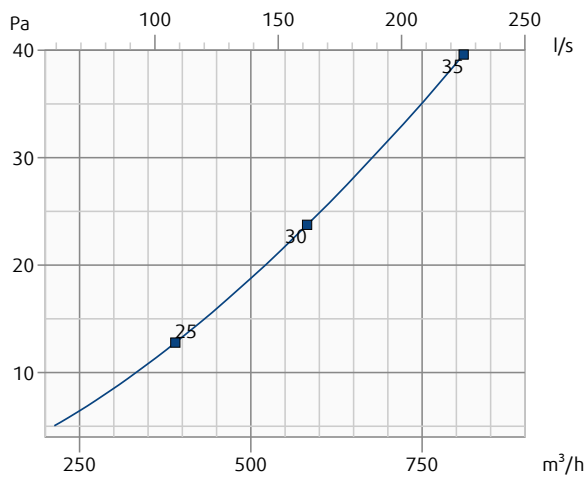
NOVA-RF-F-425x425-600-SW + PB-NOVA-FF-425x425

Spiediena kritums un A svērtais skaņas jaudas līmenis (dB (A))



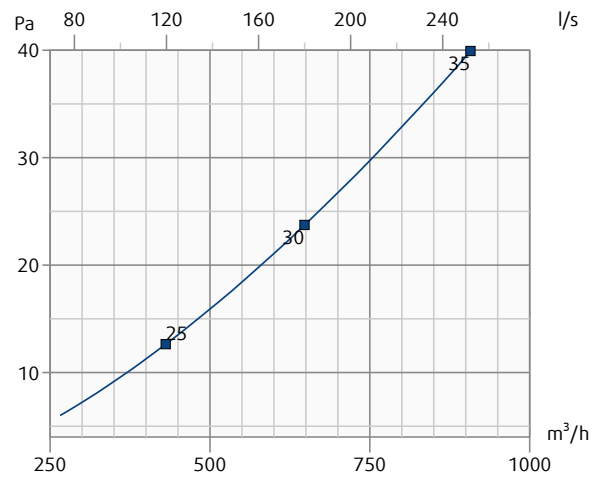
NOVA-RF-F-500x500-600-SW + PB-NOVA-FF-500x500

Spiediena kritums un A svērtais skaņas jaudas līmenis (dB (A))



NOVA-RF-F-525x525-600-SW + PB-NOVA-FF-525x525

Spiediena kritums un A svērtais skaņas jaudas līmenis (dB (A))



Uzstādīšana

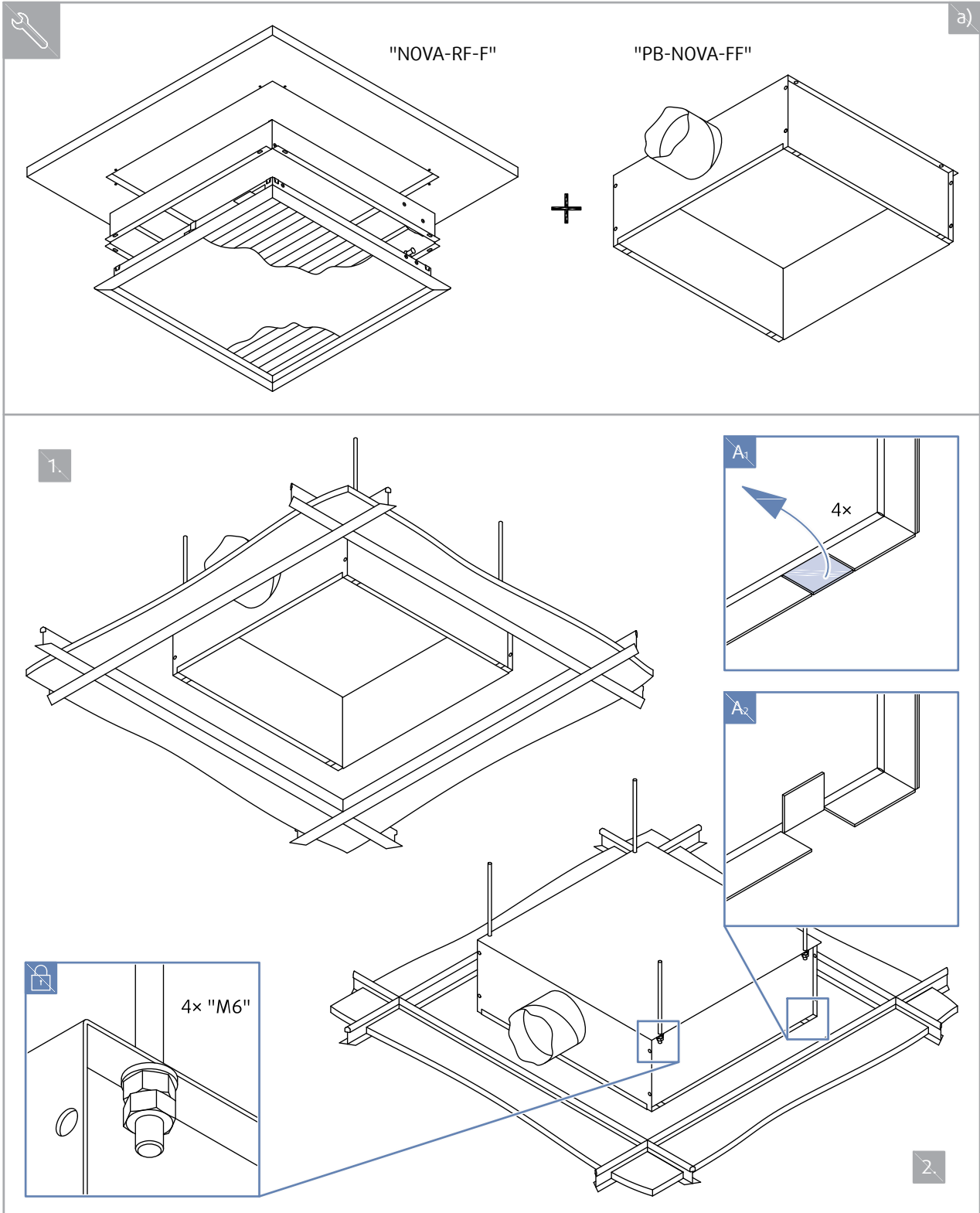
Apzīmējumi

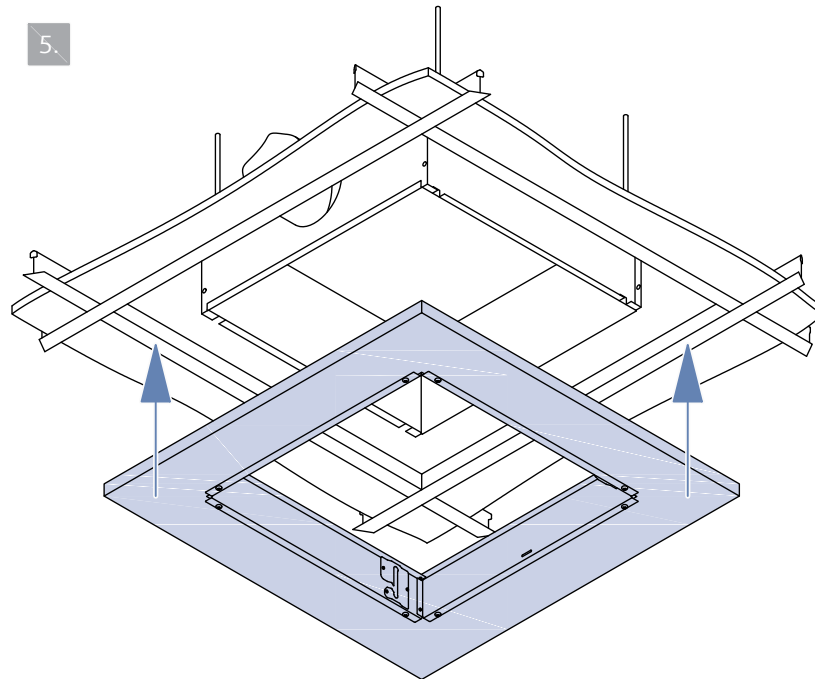
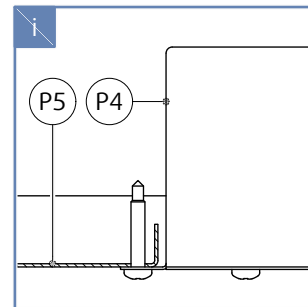
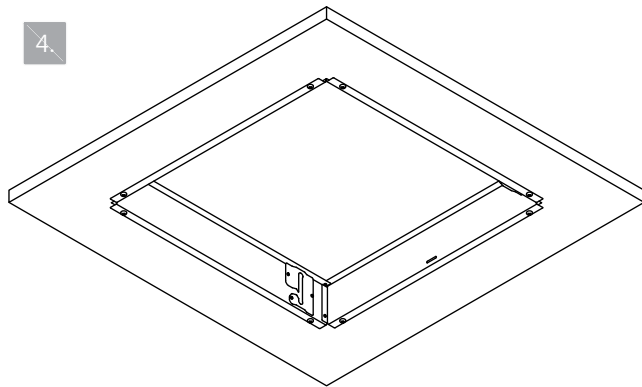
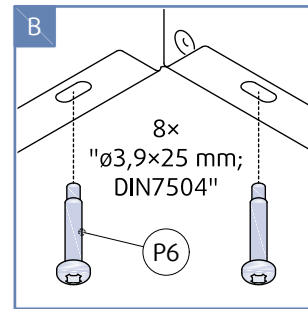
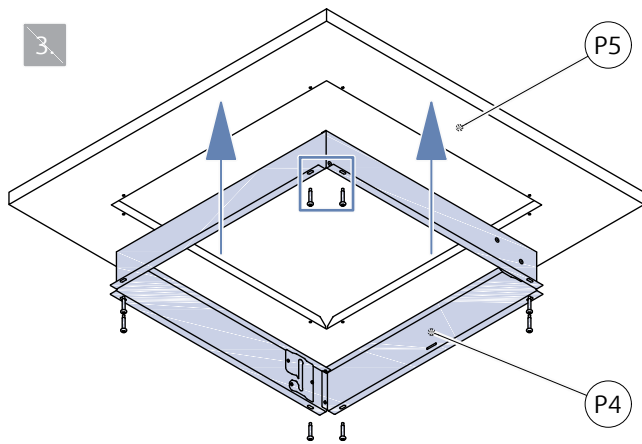
a) Standarta uzstādīšana

P4 Montāžas rāmis pie griestiem

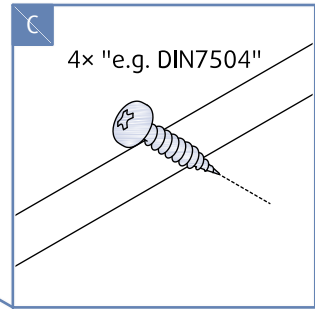
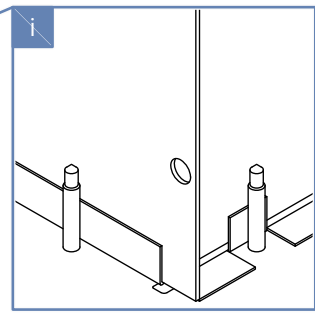
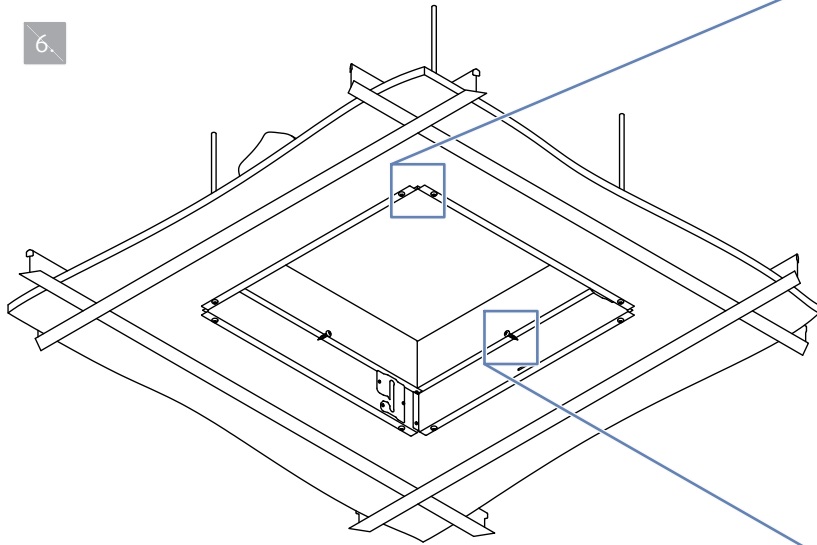
P5 Griestu rāmja adapteris

P6 Skrūve 3,9 × 25 mm; DIN7504

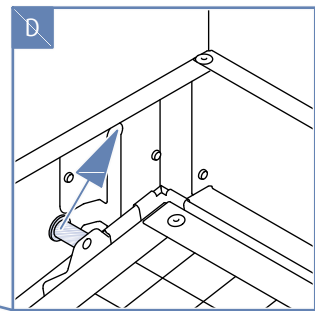
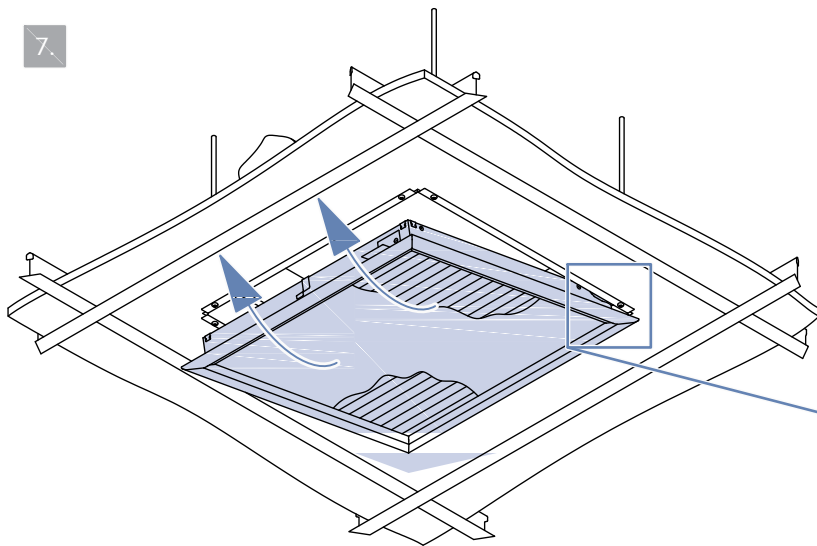




6.

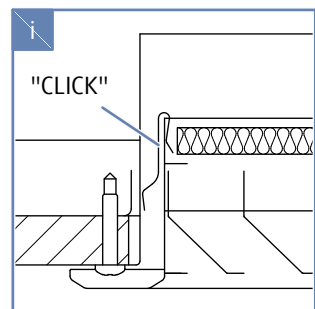
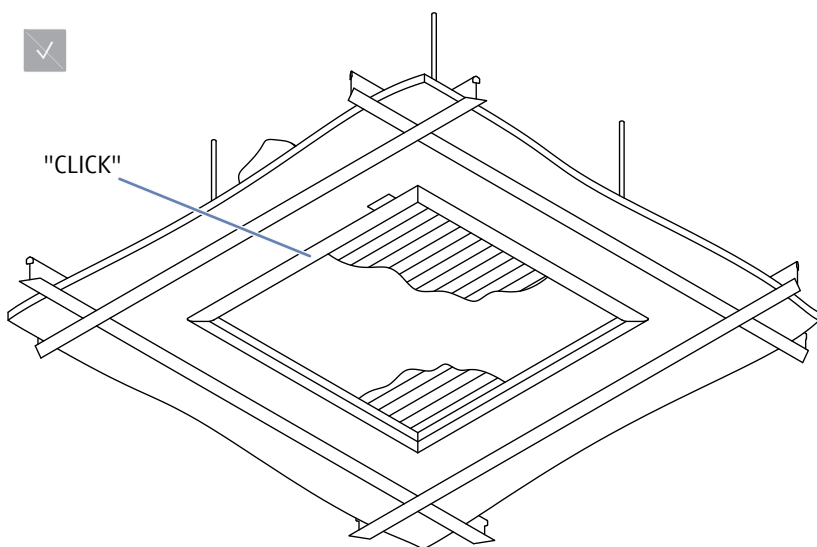


7.



✓

"CLICK"



Apzīmejumi

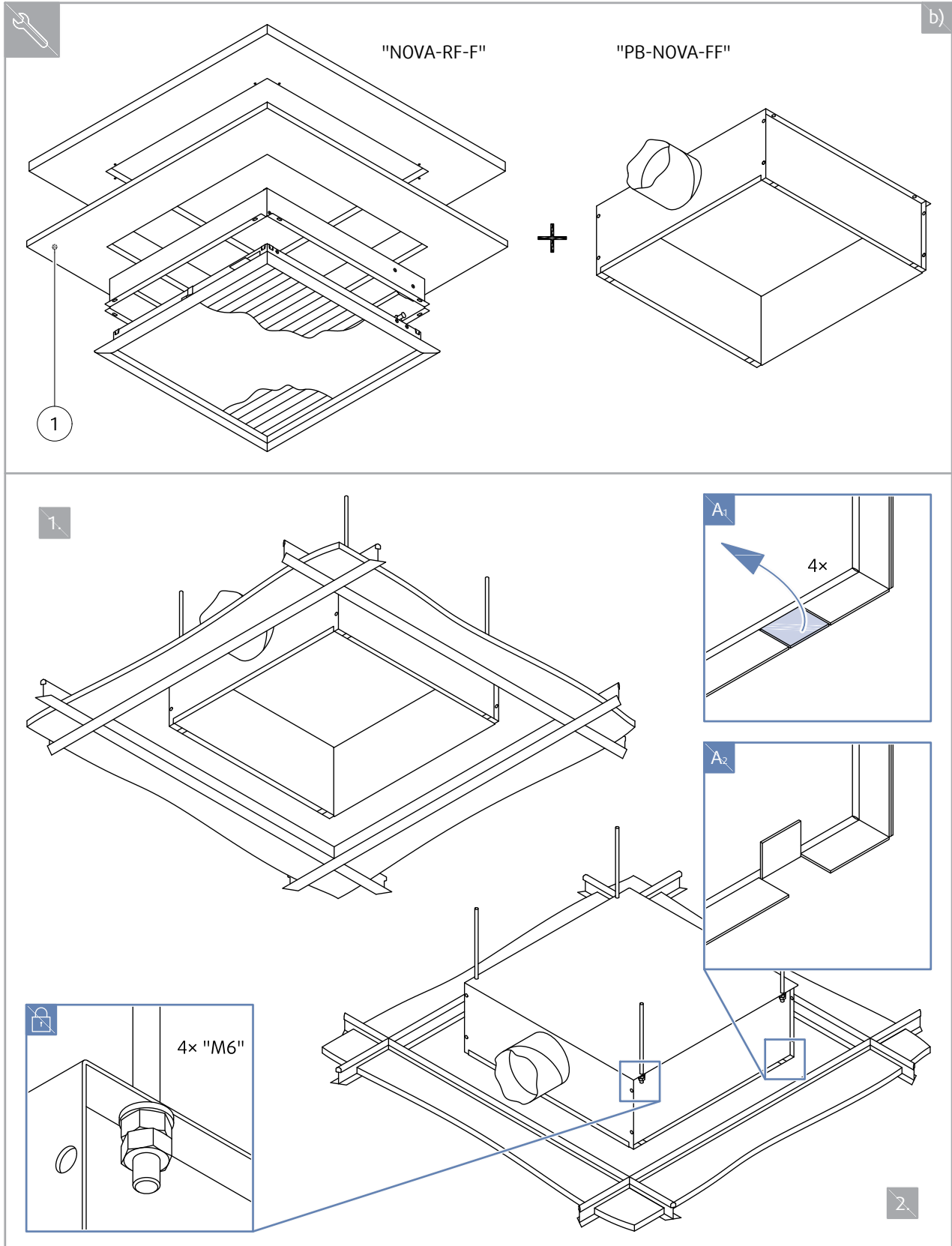
b) Uzstādīšana, izmantojot ģipškartona plāksni

P4 Montāžas rāmis pie griestiem

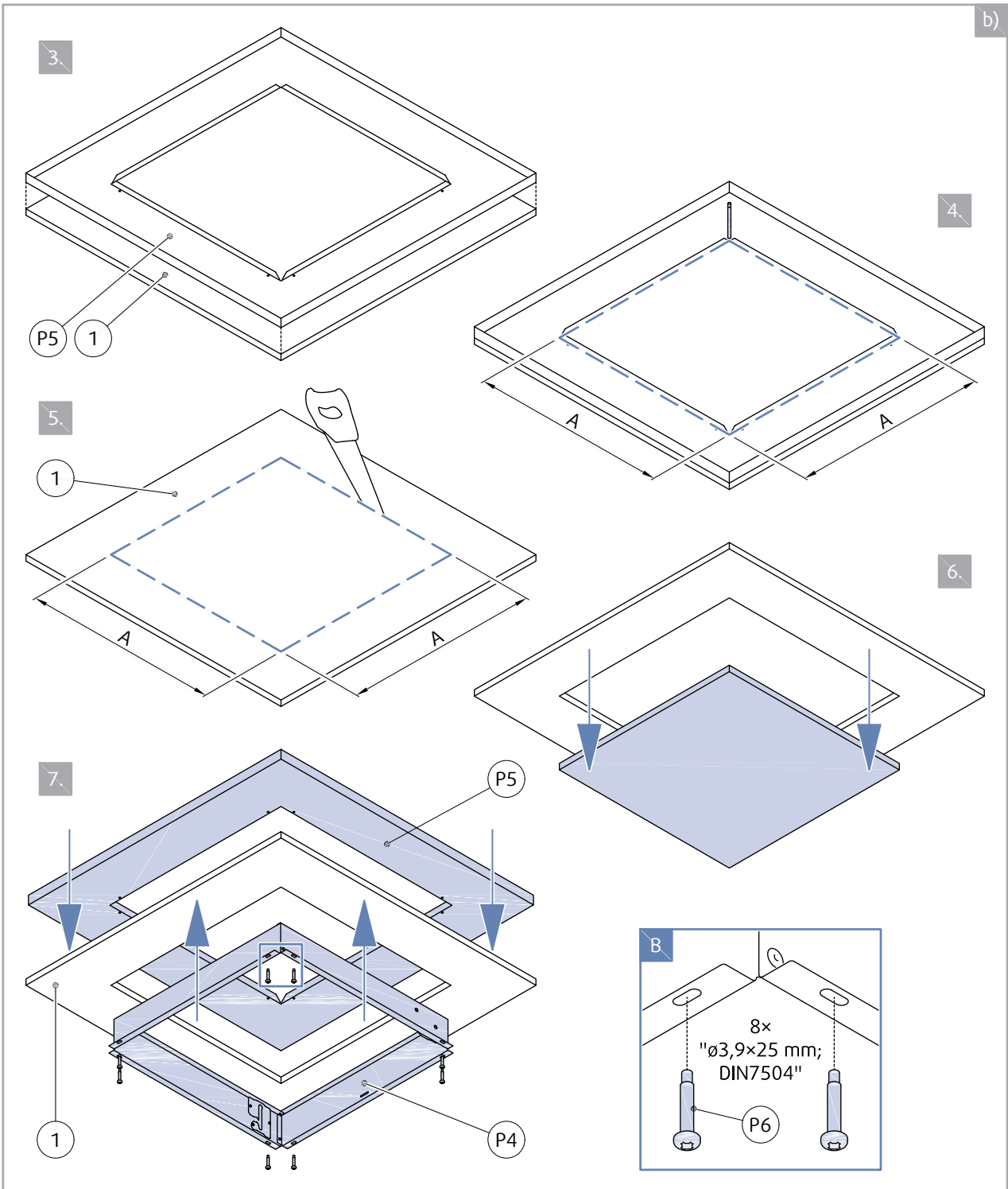
P5 Griestu rāmja adapteris

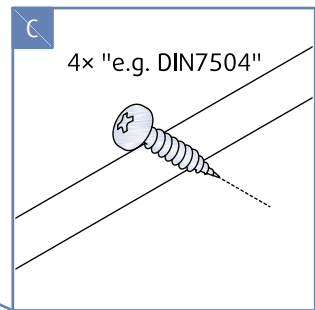
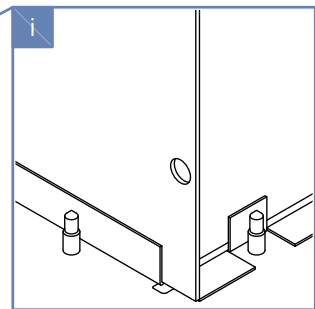
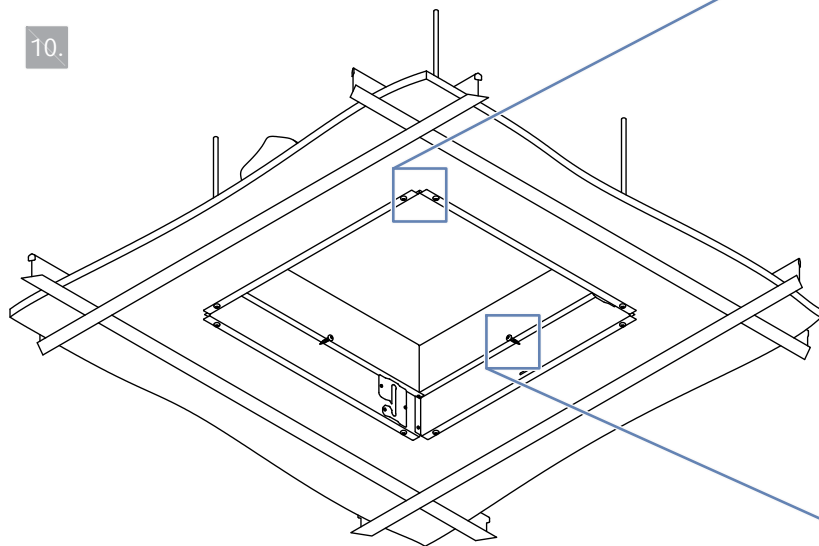
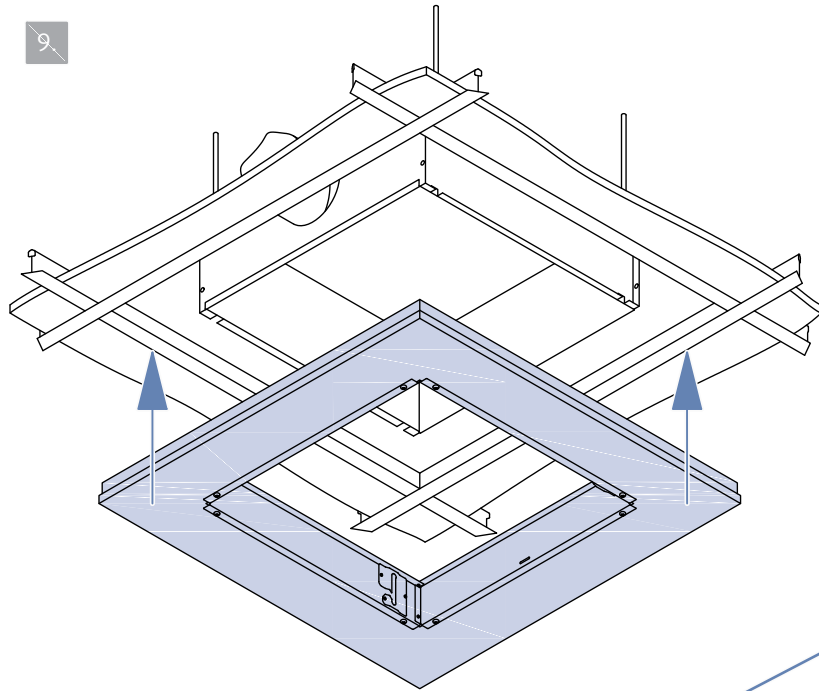
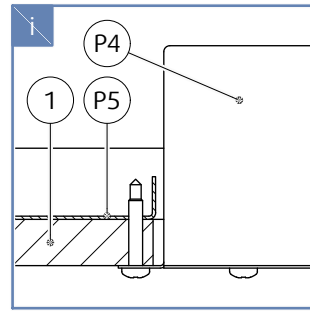
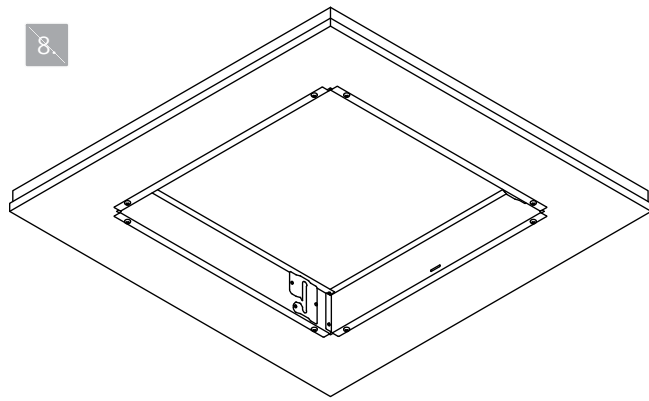
P6 Skrūve 3,9 × 25 mm; DIN7504

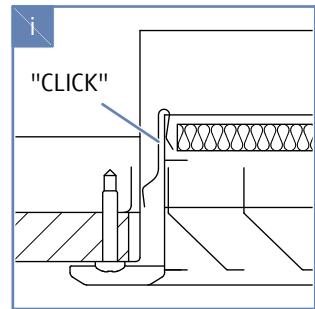
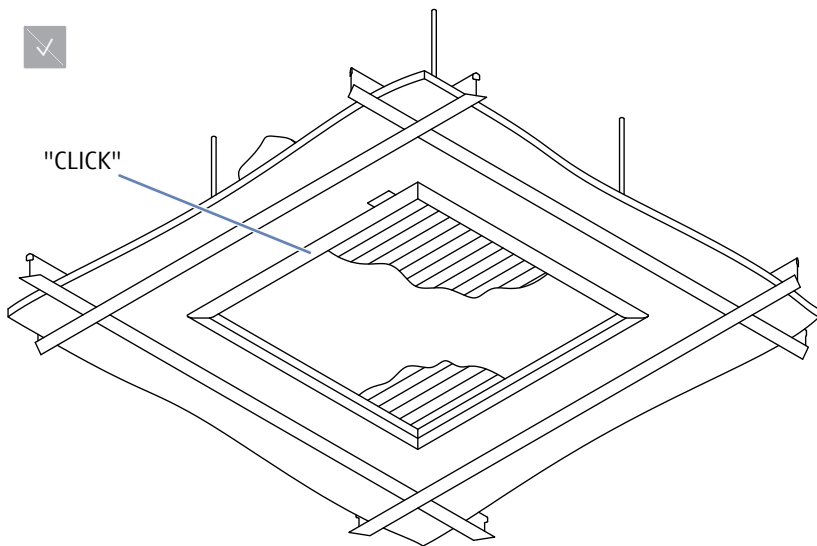
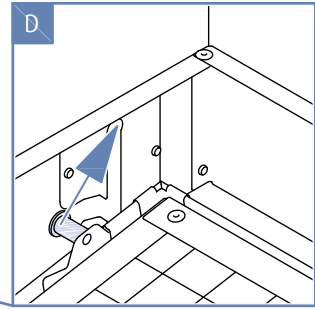
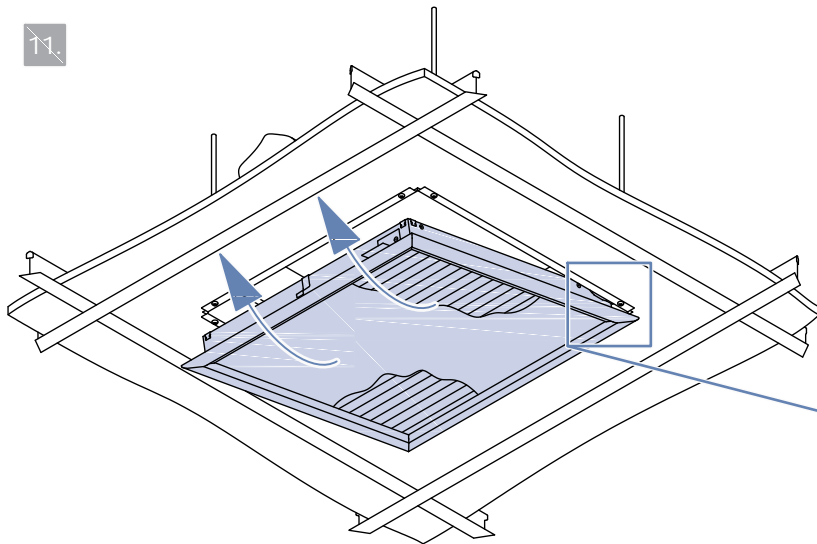
1 Ģipškartona plāksne

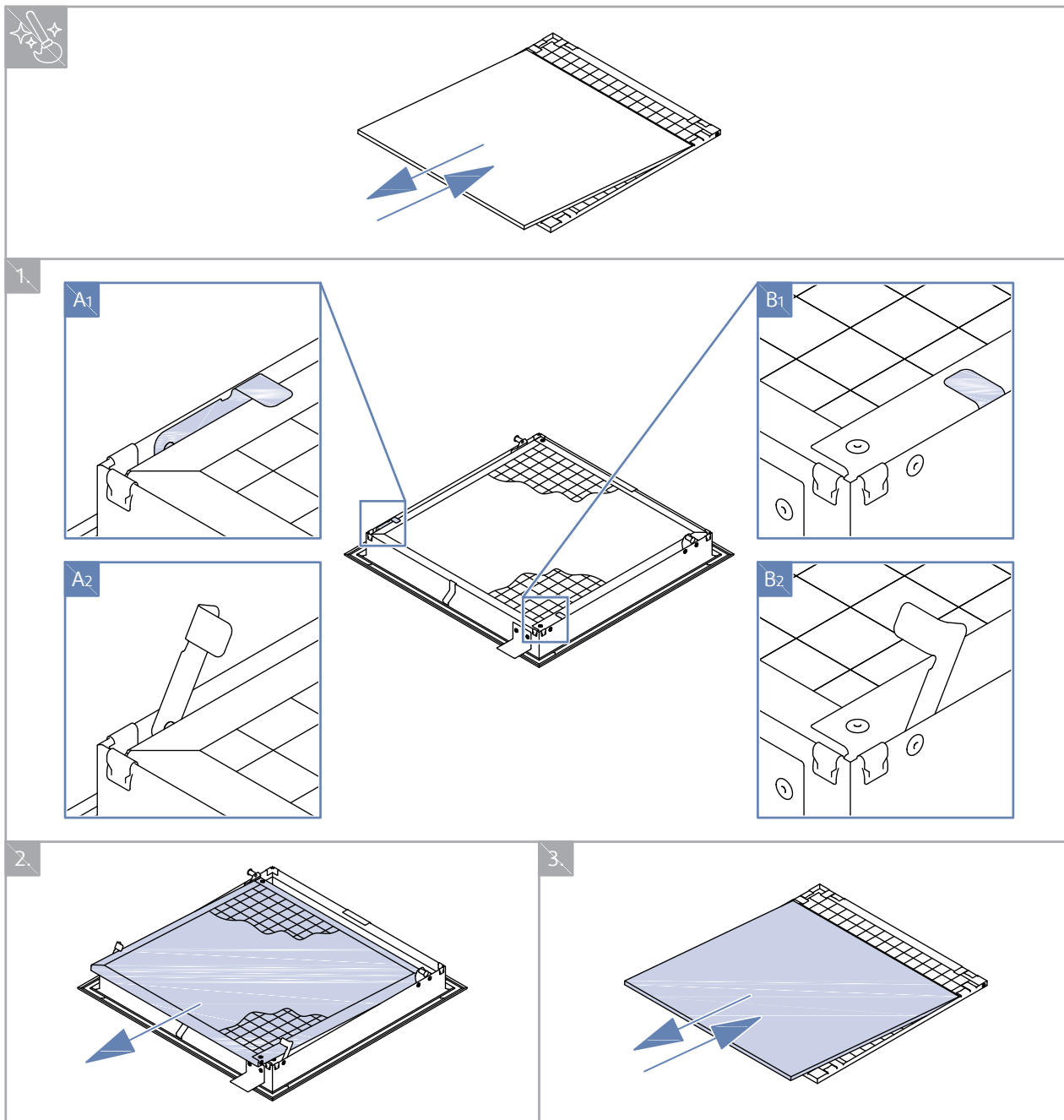


b)

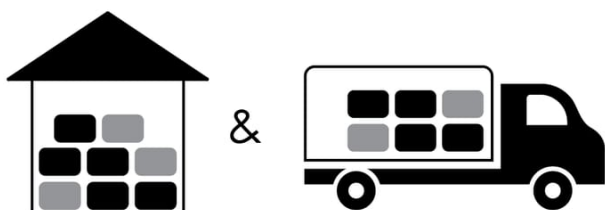









Pārvadāšana, uzglabāšana un ekspluatācija



 °C -40 °C ... +50 °C

 % ≤ 95%



 °C -20 °C ... +70 °C

 % ≤ 95%

Papildinājums

Visas novirzes no šeit ietvertajām tehniskajām specifikācijām un noteikumiem jāapspiež ar ražotāju. Mēs paturam tiesības veikt jebkādas izmaiņas produktā bez iepriekšēja brīdinājuma, ja šīs izmaiņas neietekmē produkta kvalitāti un nepieciešamos parametrus. Pašreizējā informācija par visiem produktiem ir pieejama vietnē design.systemair.com

[object Object] • 2023-06-27 • Handbook_NOVA_RF_F_lv-LV • 6182D795-195C-41F0-AECD-DA5A0D369500 • Oriģinālo instrukciju tulkojums

