



Rokasgrāmata

---

## **NOVA-R**

**Alumīnija necaurredzama reste**



# Satura rādītājs

Apraksts	3
Izmēri	5
Pasūtījuma Nr	7
Piederumi	8
Uzstādīšana	22
Pārvadāšana, uzglabāšana un ekspluatācija	29
Papildinājums	30

## Apraksts

NOVA-R ir difūzijas reste. Produkts ir paredzēts gaisa nosūkšanai. Produkts tiek uzstādīts taisnstūrveida kanālos vai sienās. Lai nodrošinātu līdzsvarotu gaisa sadali pa visu režģi, ieteicams izmantot R1-NOVA aizbīdņi vai gaisa sadales kārbu. Pielietojuma joma ir industriālās un tirdzniecības telpas ar lielāku uzsvāru uz izskatu.

### Izceltie

- Dizains ar uzsvērtu estētiku
- Viegla un necaurspīdīga konstrukcija

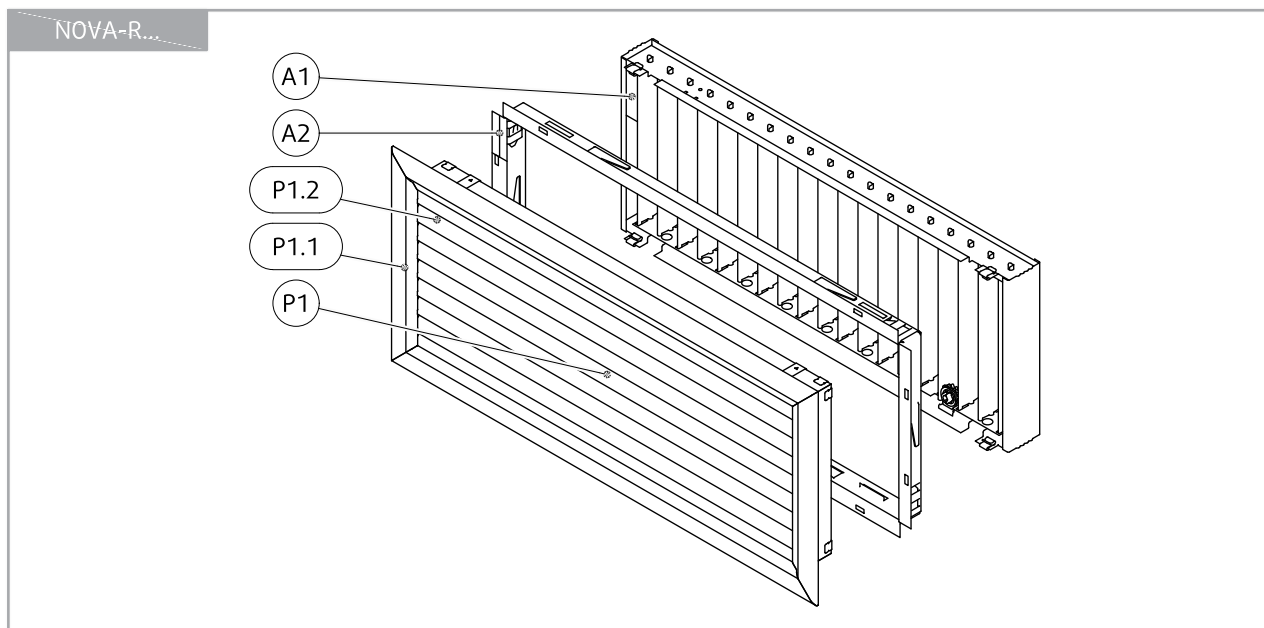
### Piederumu saraksts

- **ODEN:** Saplūdes kārba ar pamata gaisa regulēšanu priekš NOVA
- **R1-NOVA:** Vārsts priekš NOVA
- **UR-NOVA:** montāžas rāmis priekš NOVA

### Dizains

NOVA-R ir ražots no anodēta alumīnija profiliem. Produkts sastāv no rāmja un 1 fiksētu asmeņu slāņa. Lāpstiņas ir orientētas horizontāli. Lāpstiņu aksiālais solis ir 20 mm. Lāpstiņas noliektas uz leju 45° leņķī. Produkts tiek nodrošināts ar anodētas virsmas apdari vai pulverkrāsotu RAL9003 (signālbalts) standartā. Citas RAL krāsas ir pieejamas pēc pieprasījuma.

## Produkta daļas



### Apraksts:

**P1** – NOVA-R

**P1.1** - Režģa rāmis

**P1.2** - Lāpstiņas

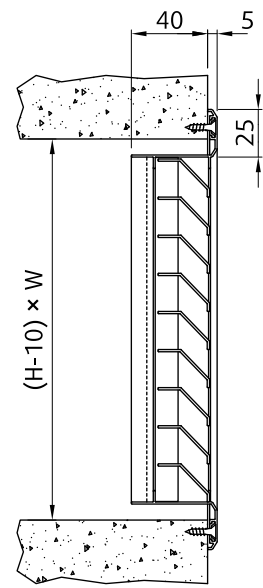
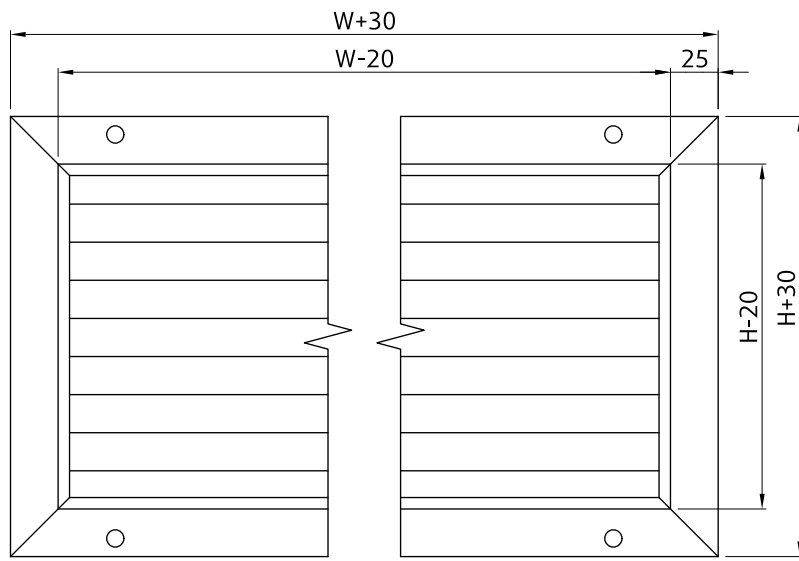
**A1** R1-NOVA: NOVA vārsts

**A2** UR-NOVA: montāžas rāmis priekš NOVA

# Izmēri

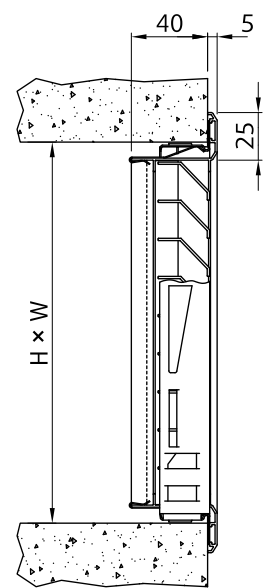
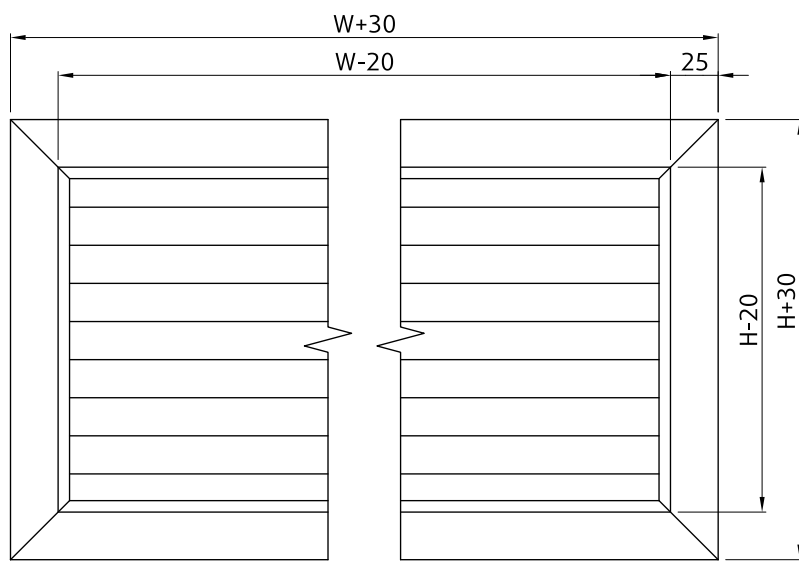
NOVA-R-1...

(mm)



NOVA-R-2...

(mm)



W	H	A <sub>v</sub>	m
mm		m <sup>2</sup>	kg
200	100	0,005	0,28
	150	0,008	0,37
	200	0,012	0,48
300	100	0,008	0,38
	150	0,013	0,49
	200	0,020	0,63
	300	0,033	0,88
400	100	0,011	0,47
	150	0,018	0,60
	200	0,029	0,78
	300	0,047	1,10
	400	0,064	1,42
500	100	0,014	0,56
	150	0,023	0,72
	200	0,037	0,94
	300	0,060	1,32
	400	0,083	1,70
	500	0,106	2,08
600	100	0,017	0,65
	150	0,028	0,83
	200	0,045	1,09
	300	0,073	1,53
	400	0,102	1,97
	500	0,130	2,42
800	100	0,023	0,84
	150	0,038	1,08
	200	0,061	1,42
	300	0,099	2,00
	400	0,137	2,58
	500	0,175	3,16
1000	100	0,029	1,03
	150	0,048	1,32
	200	0,077	1,73
	300	0,126	2,44
	400	0,174	3,14
	500	0,222	3,85
1200	100	0,035	1,21
	150	0,059	1,55
	200	0,094	2,04
	300	0,152	2,87
	400	0,211	3,70
	500	0,270	4,53

W	H	A <sub>v</sub>	m
mm		m <sup>2</sup>	kg
225	125	0,007	0,35
	225	0,016	0,56
325	125	0,011	0,46
	225	0,025	0,73
	325	0,039	1,00
425	125	0,015	0,56
	225	0,035	0,89
	325	0,054	1,23
525	425	0,073	1,56
	125	0,019	0,66
	225	0,044	1,06
	325	0,068	1,45
625	425	0,093	1,85
	525	0,117	2,24
	125	0,024	0,77
825	225	0,053	1,22
	325	0,083	1,68
	425	0,112	2,14
	525	0,142	2,60
1025	125	0,031	0,99
	225	0,071	1,59
	325	0,110	2,18
	425	0,149	2,78
	525	0,188	3,37
1225	125	0,040	1,20
	225	0,089	1,92
	325	0,139	2,64
	425	0,188	3,36
	525	0,238	4,08
1225	125	0,048	1,41
	225	0,108	2,25
	325	0,168	3,10
	425	0,228	3,94
525	0,288	4,79	

# Pasūtījuma Nr

NOVA-R-

## Montāža

- 1 Skrūves
- 2 Atsperes

## Izmēri

P × A

## Virsmas apdare 2

SW signāls balts (RAL9003)

AN Anodēts

RALXXXX Cita RAL krāsa

## Pasūtījuma koda piemērs

NOVA-R-2-325 × 125-UR-AN

Alumīnija necaurspīdīgs reste ar atsperu klipšu stiprinājumu, paredzēts konstruktīvai atvēršanai ar izmēriem 325 mm × 125 mm, ar montāžas rāmi un anodētu virsmas apdari.

### PIEZĪMES:

1. Montāžas rāmis netiek automātiski iekļauts standarta pasūtījumā, ja interesē "2" veida stiprinājums, izmantojot atsperu klipšus, lūdzu, neaizmirstiet pasūtīšanas kodā pievienot opciju "UR".
2. Gadījumā, ja pasūtījuma kodā RAL virsmas apdare nav norādīta, prece pēc noklusējuma tiks piegādāta ar dabīgu eloksālu virsmas apdari.

# Piederumi

## ODEN

Spiediena kamera ar pamata gaisa regulēšanu priekš NOVA

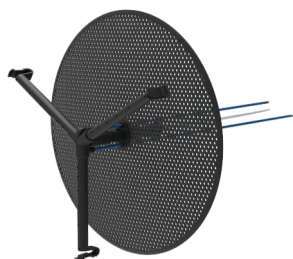


## Apraksts

ODEN ir NOVA režģu kontaktligzdas kaste. Produkts ir paredzēts, lai līdzsvarotu gaisa sadalījumu pa visu režģi. Produkts ir paredzēts gaisa padevei, kā arī gaisa nosūkšanai. Produkts ir uzstādīts apļveida kanālu galā. Ja tiek izmantots ODEN, UR-NOVA nav nepieciešams.

## Dizains

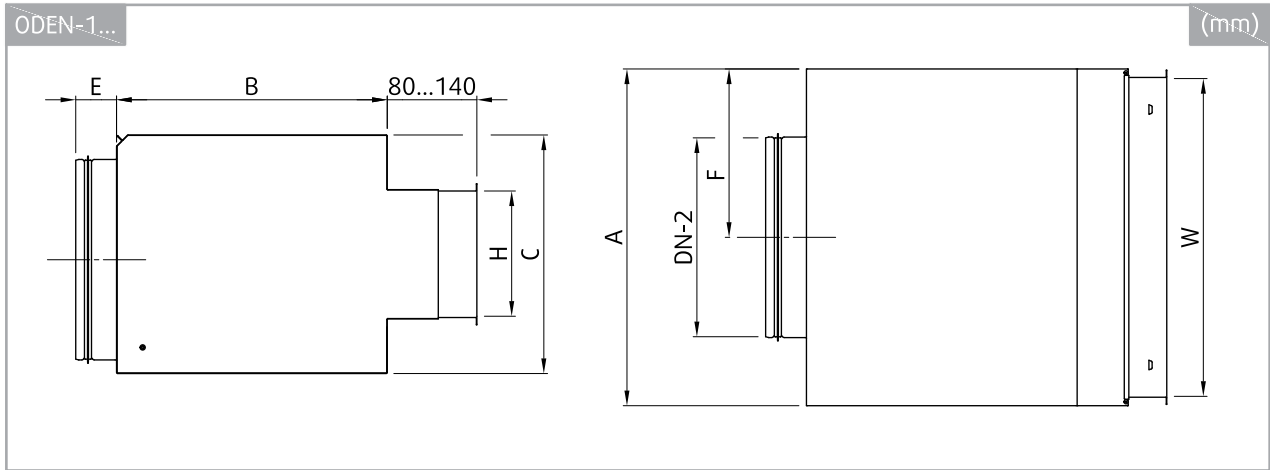
ODEN ir izgatavots no cinkota tērauda loksnes. Produkts sastāv no kastes korpusa, iekšējās izolācijas, režģa savienojuma, kanāla savienojuma un ZEUS aizbīdņa. Režģa savienojumam ir uzmava ar regulējamu garumu. Kanāla savienojums atrodas aizmugurē, garajā vai īsajā pusē, un tam ir gumijas blīvējums. ZEUS slāpētājs satur plastmasas caurules spiediena zuduma mērīšanai.



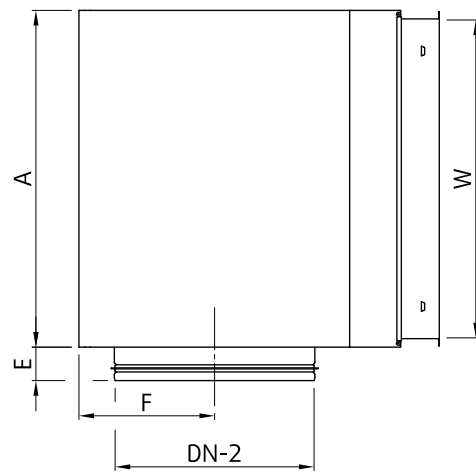
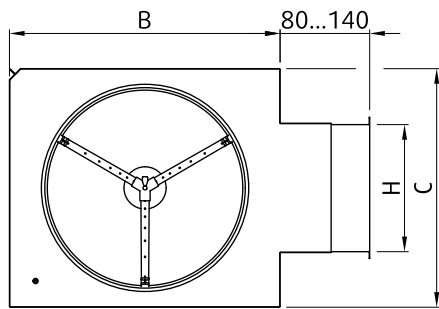
ZEUS vārsts



# Izmēri



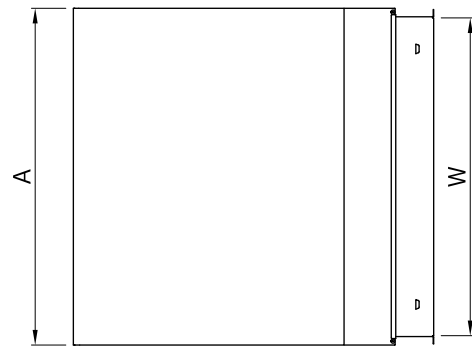
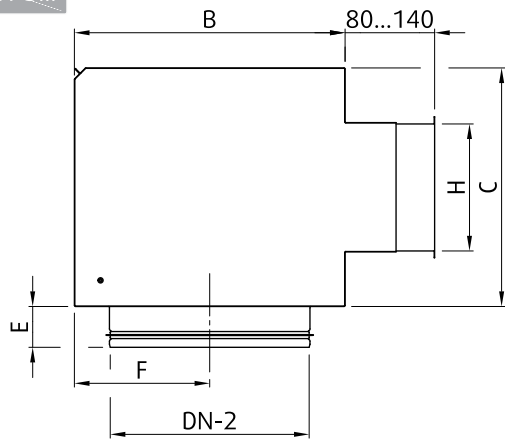
ODEN-1...	DN	W	H	A	B	C	E	F	m
	mm								kg
200×100	125	200	100	224	241	175	60	112	2,2
300×100	160	300	100	324	281	210	60	162	3,2
400×100	160	400	100	424	281	210	60	212	3,8
500×100	200	500	100	524	311	250	60	262	5,0
300×150	200	300	150	324	311	250	60	162	3,6
400×150	250	400	150	424	361	300	60	212	5,0
500×150	250	500	150	524	361	300	60	262	5,8
800×150	250	800	150	824	361	300	60	412	8,1
500×200	315	500	200	524	421	370	65	262	6,9
600×200	315	600	200	624	421	370	65	312	7,8
800×200	315	800	200	824	421	370	65	412	9,5



ODEN-2...	DN	W	H	A	B	C	E	F	m
	mm								kg
200×100	125	200	100	224	241	175	60	121	2,2
300×100	160	300	100	324	281	210	60	141	3,2
400×100	160	400	100	424	281	210	60	141	3,8
500×100	200	500	100	524	311	250	60	156	5,0
300×150	200	300	150	324	311	250	60	156	3,6
400×150	250	400	150	424	361	300	60	181	5,0
500×150	250	500	150	524	361	300	60	181	5,8
800×150	250	800	150	824	361	300	60	181	8,1
500×200	315	500	200	524	421	370	65	211	6,9
600×200	315	600	200	624	421	370	65	211	7,8
800×200	315	800	200	824	421	370	65	211	9,5

ODEN-3...

(mm)



ODEN-3...	DN	W	H	A	B	C	E	F	m
	mm								kg
200×100	125	200	100	224	241	175	60	121	2,2
300×100	160	300	100	324	281	210	60	141	3,2
400×100	160	400	100	424	281	210	60	141	3,8
500×100	200	500	100	524	311	250	60	156	5,0
300×150	200	300	150	324	311	250	60	156	3,6
400×150	250	400	150	424	361	300	60	181	5,0
500×150	250	500	150	524	361	300	60	181	5,8
800×150	250	800	150	824	361	300	60	181	8,1
500×200	315	500	200	524	421	370	65	211	6,9
600×200	315	600	200	624	421	370	65	211	7,8
800×200	315	800	200	824	421	370	65	211	9,5

## Pasūtīšanas kodi

ODEN-

Kanalu savienojums

1 Aizmugure

2 Sānu

3 Augšā

Izmēri

P x A

## Pasūtījuma koda piemērs

ODEN-1-400x100

Saplūdes kārba ar pamata gaisa regulēšanu priekš NOVA, ar aizmugures kanāla savienojumu, izmēri 400 mm × 100 mm.

## R1-NOVA

NOVA vārsts



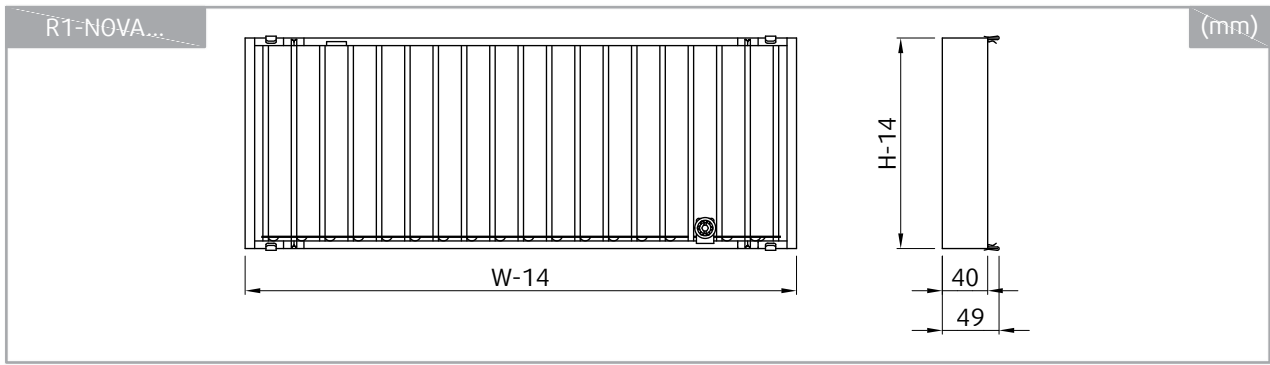
### Apraksts

R1-NOVA ir slāpētājs NOVA restēm. Produkts ir paredzēts, lai līdzsvarotu gaisa sadalījumu pa visu režģi. Produkts ir paredzēts gaisa padevei, kā arī gaisa izvadīšanai. Aizbīdnis maina gaisa plūsmu, izmantojot regulēšanas riteni.

### Dizains

R1-NOVA ir izgatavots no cinkota tērauda loksnes. Produkts sastāv no rāmja, regulējamiem asmeņiem un regulēšanas riteņa. Regulēšanas riteni darbina ar skrūvgriezi ar atloku. Asmeņi ir pretēji un savstarpēji savienoti. Lāpstiņas leņķis kontrolē gaisa plūsmu. Produkts tiek nodrošināts bez papildu virsmas apdares.

# Izmēri



W	H	m
mm		kg
200	100	0,36
	150	0,48
	200	0,61
300	100	0,53
	150	0,71
	200	0,90
	300	1,27
400	100	0,69
	150	0,93
	200	1,18
	300	1,67
	400	2,15
500	100	0,86
	150	1,15
	200	1,47
	300	2,07
	400	2,67
	500	3,29
600	100	1,03
	150	1,38
	200	1,75
	300	2,47
	400	3,19
	500	3,93

W	H	m
mm		kg
225	75	0,32
	125	0,47
	225	0,75
325	75	0,46
	125	0,67
	225	1,06
	325	1,46
425	75	0,61
	125	0,87
	225	1,39
	325	1,90
	425	2,42
525	75	0,74
	125	1,07
	225	1,70
	325	2,33
	425	2,96
	525	3,61
625	75	0,88
	125	1,26
	225	2,01
	325	2,76
	425	3,50
	525	4,28

W	H	m
mm		kg
800	100	1,40
	150	1,86
	200	2,35
	300	3,30
	400	4,25
	500	5,23
1000	100	1,73
	150	2,30
	200	2,92
	300	4,10
	400	5,28
	500	6,50
1200	100	2,08
	150	2,76
	200	3,49
	300	4,91
	400	6,32
	500	7,78

W	H	m
mm		kg
825	75	1,17
	125	1,68
	225	2,65
	325	3,63
	425	4,61
	525	5,62
1025	75	1,45
	125	2,08
	225	3,29
	325	4,50
	425	5,71
	525	6,96
1225	75	1,72
	125	2,47
	225	3,91
	325	5,36
	425	6,80
	525	8,29

## Pasūtīšanas kodi

Vārsts

R1-NOVA

Izmēri

P x A

Pasūtījuma koda piemērs

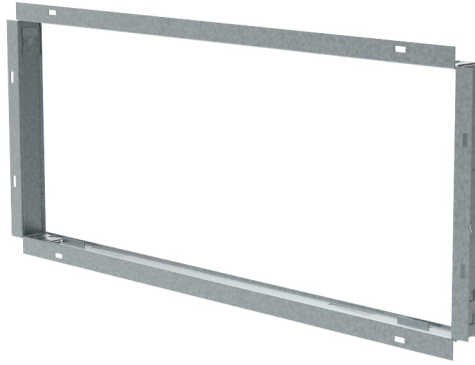
R1-NOVA-1025x75

Vārsts priekš NOVA, izmēri 1025 mm × 75 mm.



## UR-NOVA

Montāžas rāmis priekš NOVA



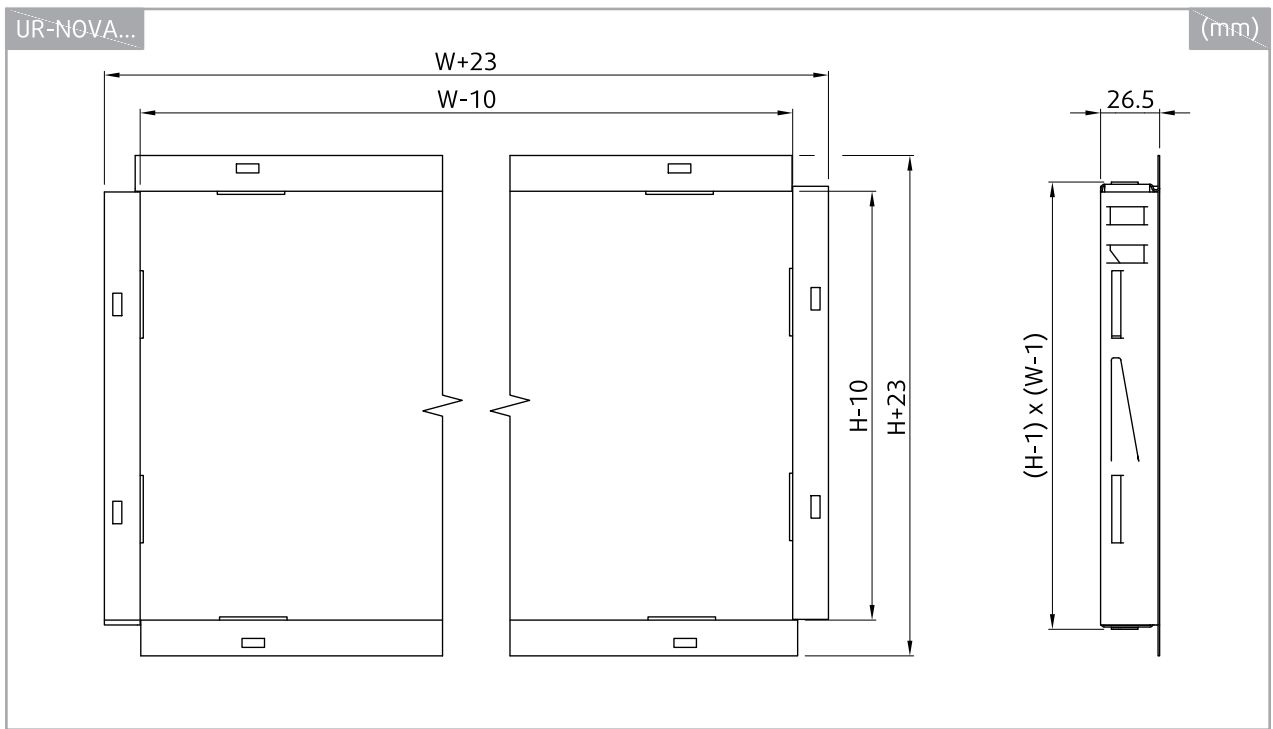
## Apraksts

UR-NOVA ir montāžas rāmis NOVA restēm. Produkts ir paredzēts, lai vienkāršotu režģa uzstādīšanu. Produkts ir uzstādīts sienās, griestos vai taisnstūra kanālos.

## Dizains

Produkts ir izgatavots no cinkota tērauda loksnes. Pēc pieprasījuma ir pieejama nestandarta izstrādājuma versija, kas izgatavota no nerūsējošā tērauda.

# Izmēri



W	H	m
mm		kg
200	100	0,19
	150	0,22
	200	0,26
300	100	0,26
	150	0,29
	200	0,33
	300	0,39
400	100	0,33
	150	0,36
	200	0,39
	300	0,46
	400	0,53
500	100	0,39
	150	0,43
	200	0,46
	300	0,53
	400	0,59
	500	0,66
600	100	0,46
	150	0,49
	200	0,53
	300	0,59
	400	0,66
	500	0,73

W	H	m
mm		kg
225	75	0,19
	125	0,22
	225	0,29
325	75	0,26
	125	0,29
	225	0,36
	325	0,43
425	75	0,33
	125	0,36
	225	0,43
	325	0,49
	425	0,56
525	75	0,39
	125	0,43
	225	0,49
	325	0,56
	425	0,63
	525	0,69
625	75	0,46
	125	0,49
	225	0,56
	325	0,63
	425	0,69
	525	0,76

W	H	m
mm		kg
800	100	0,59
	150	0,63
	200	0,66
	300	0,73
	400	0,79
	500	0,86
1000	100	0,73
	150	0,76
	200	0,79
	300	0,86
	400	0,93
	500	1,00
1200	100	0,86
	150	0,90
	200	0,93
	300	1,00
	400	1,06
	500	1,13

W	H	m
mm		kg
825	75	0,59
	125	0,63
	225	0,69
	325	0,76
	425	0,83
	525	0,90
1025	75	0,73
	125	0,76
	225	0,83
	325	0,90
	425	0,96
	525	1,03
1225	75	0,86
	125	0,90
	225	0,96
	325	1,03
	425	1,10
	525	1,16

## Pasūtīšanas kodi

Montāžas rāmis

UR-NOVA

Izmēri

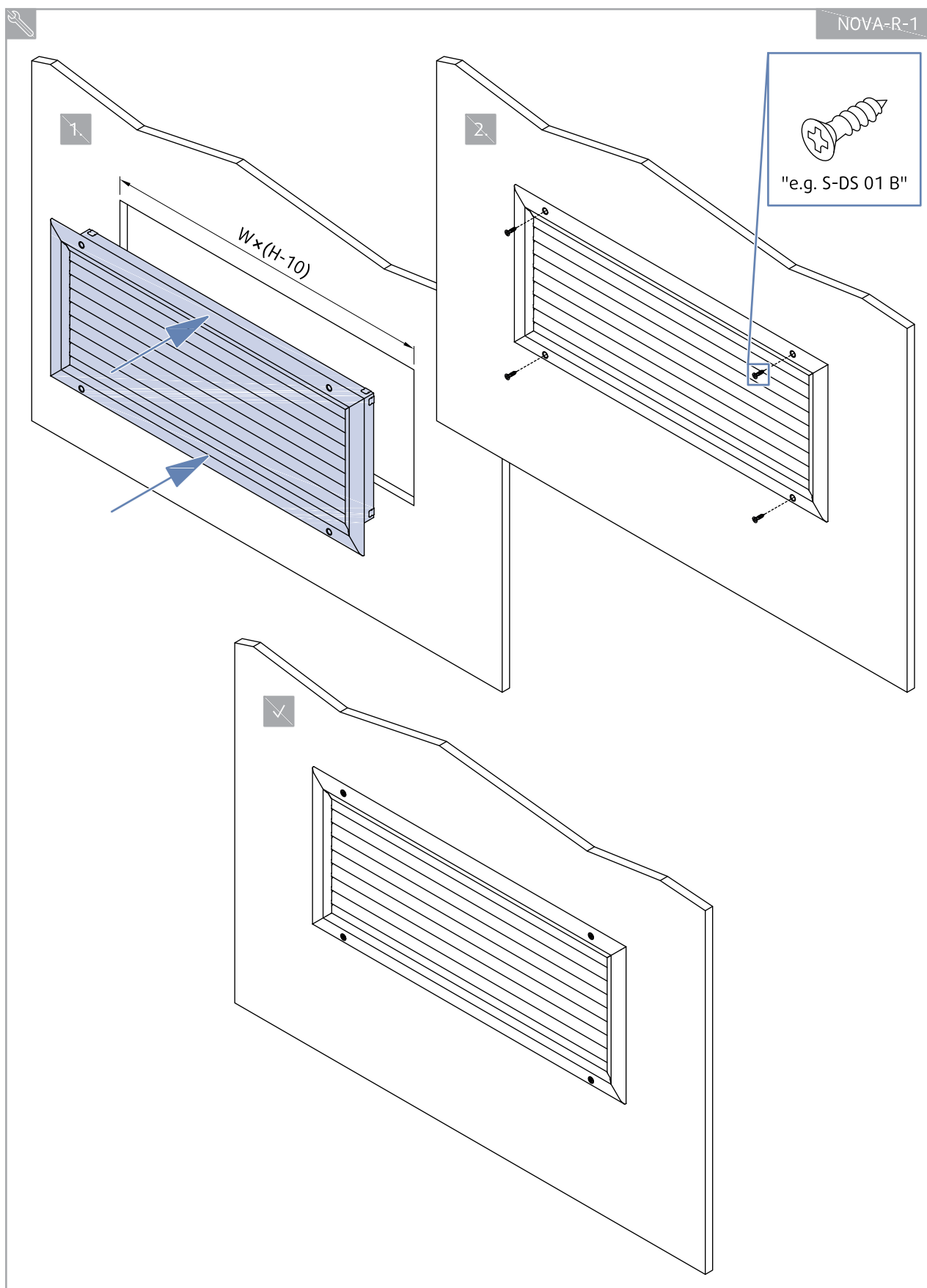
P x A

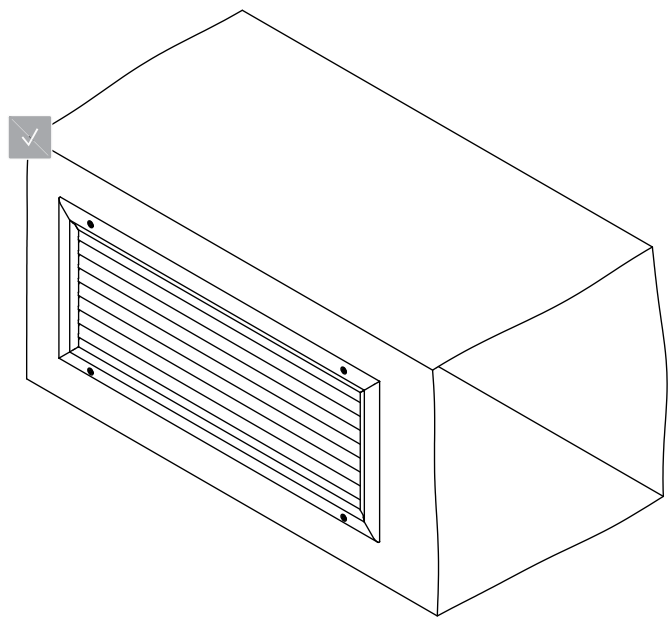
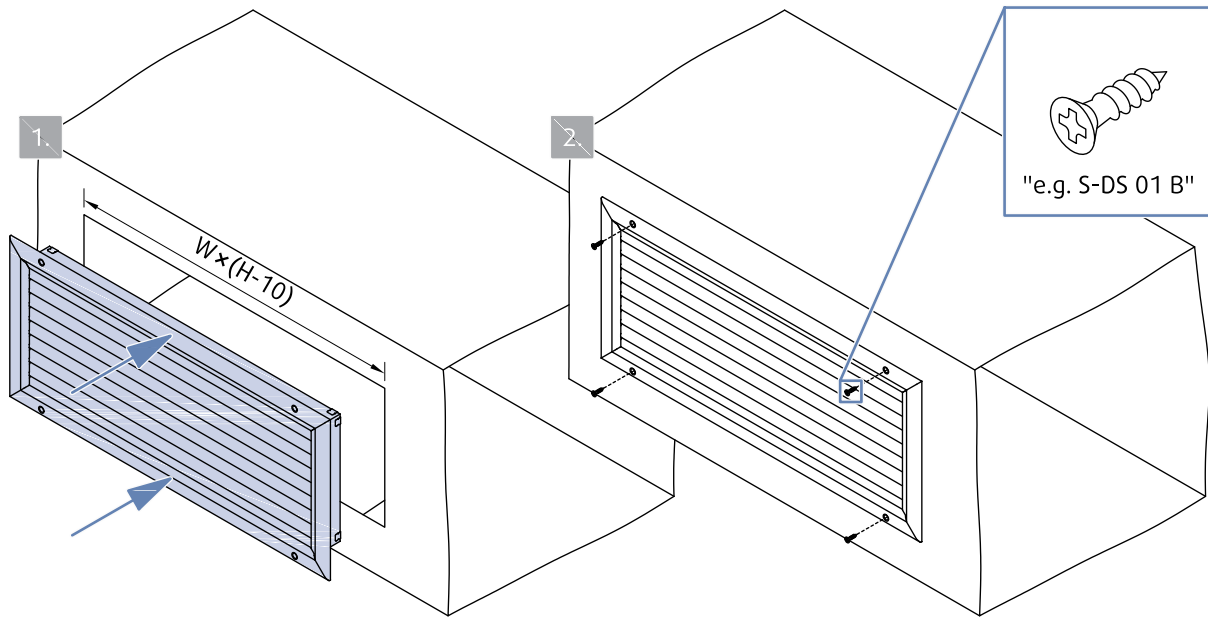
Pasūtījuma koda piemērs

UR-NOVA-1025x125

Montāžas rāmis priekš NOVA, izmēri 1025 mm × 125 mm no cinkota tērauda.

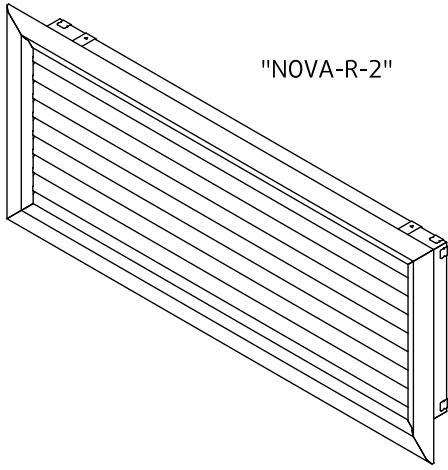
# Uzstādīšana





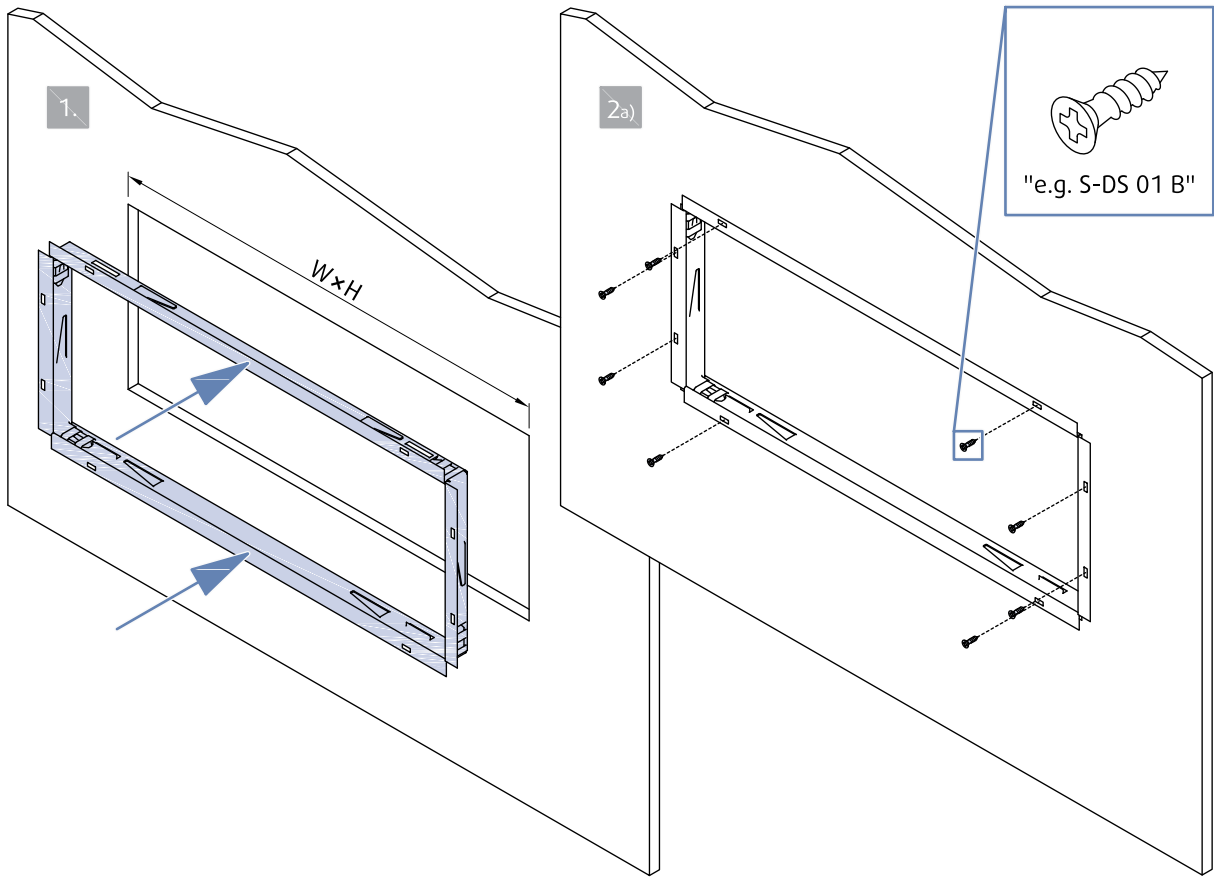
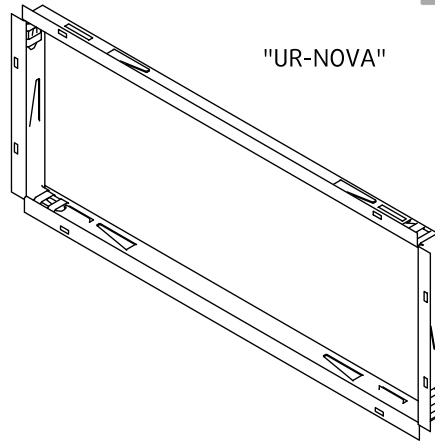


"NOVA-R-2"

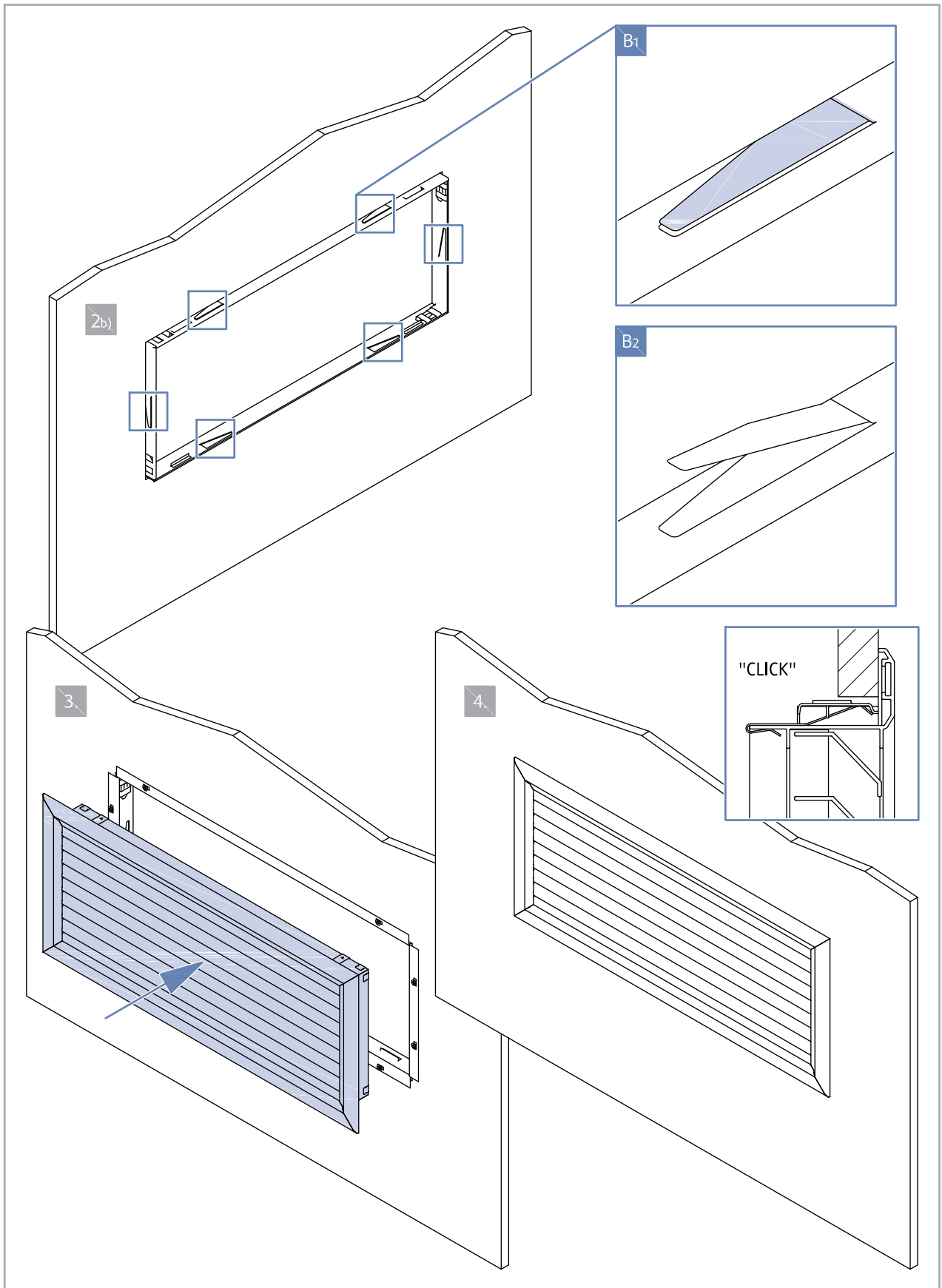


+

"UR-NOVA"



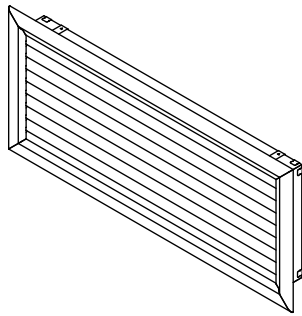




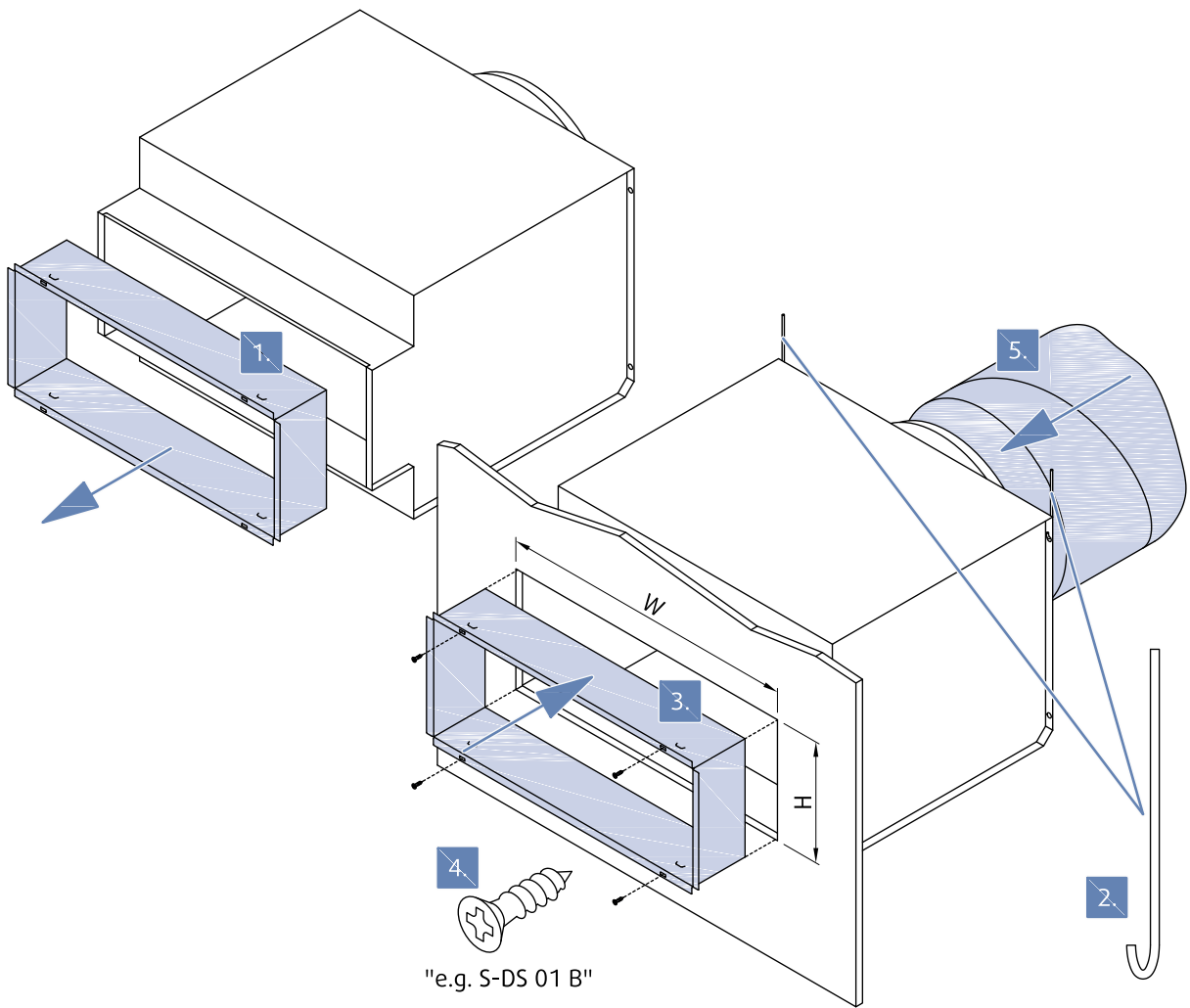
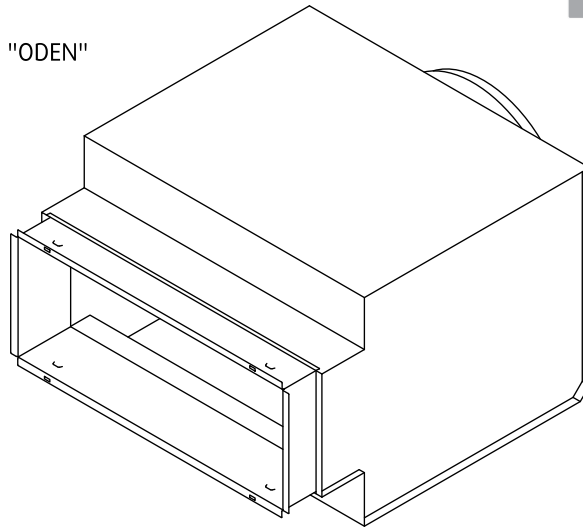


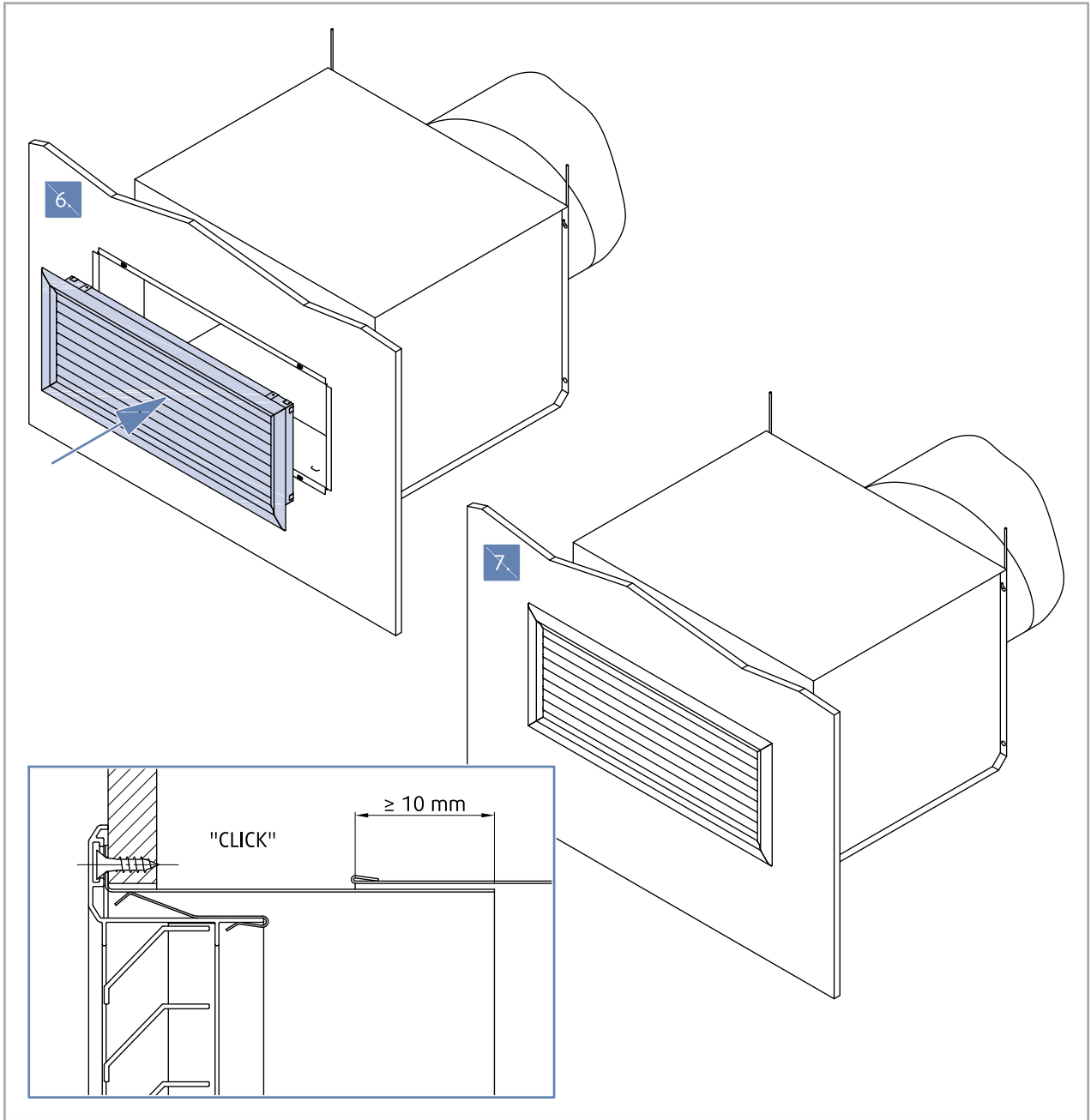
"NOVA-R-2"

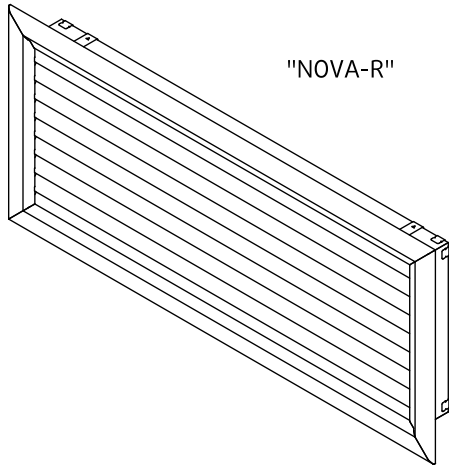
"ODEN"



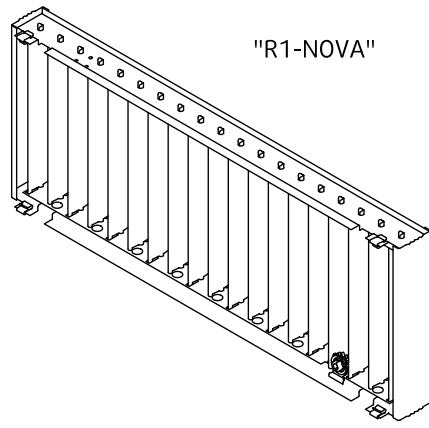
+





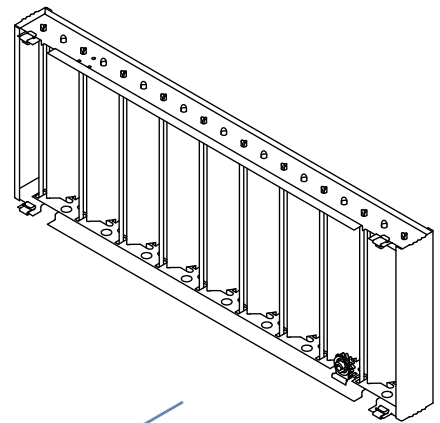
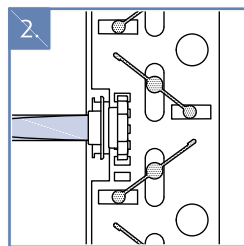
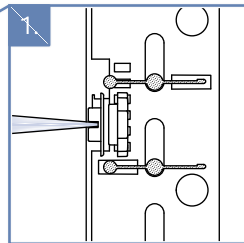
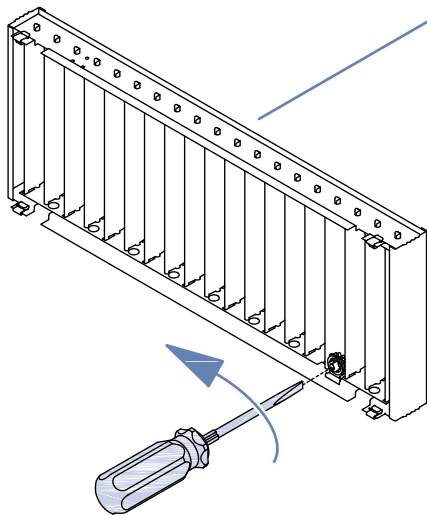
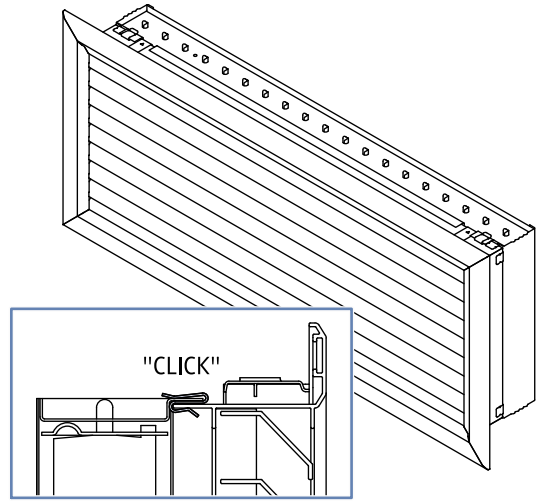
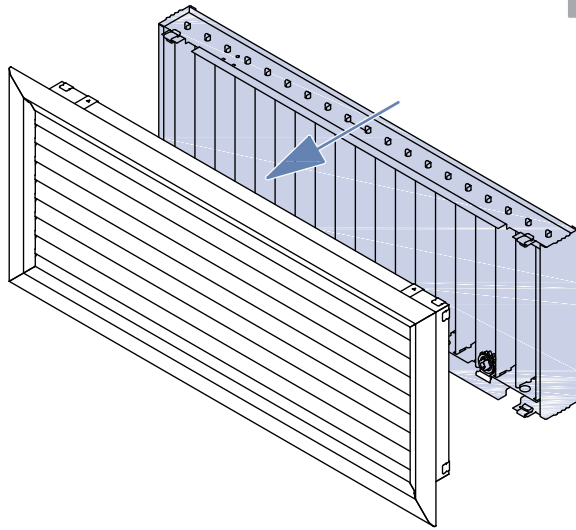


+

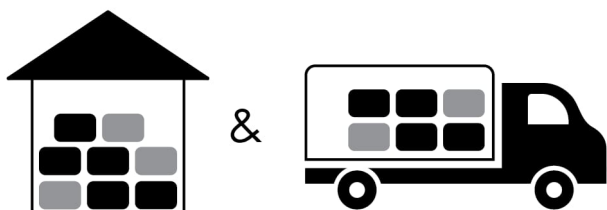



1.


2.




## Pārvadāšana, uzglabāšana un ekspluatācija



 °C -40 °C ... +50 °C

 % ≤ 95%



 °C -20 °C ... +70 °C

 % ≤ 95%

## Papildinājums

Visas novirzes no šeit ietvertajām tehniskajām specifikācijām un noteikumiem jāapspriež ar ražotāju. Mēs paturam tiesības veikt jebkādas izmaiņas produktā bez iepriekšēja brīdinājuma, ja šīs izmaiņas neietekmē produkta kvalitāti un nepieciešamos parametrus. Pašreizējā informācija par visiem produktiem ir pieejama vietnē [design.systemair.com](http://design.systemair.com).



Handbook\_NOVA\_R\_lv-LV  
design.systemair.com  
www.systemair.com

© Copyright Systemair Production a.s  
Visas tiesības aizsargātas  
E&OE

Systemair patur tiesības mainīt savus produktus bez iepriekšēja brīdinājuma.  
Tas attiecas arī uz jau pasūtītajām precēm, ja vien tas neietekmē iepriekš saskaņotās specifikācijas.