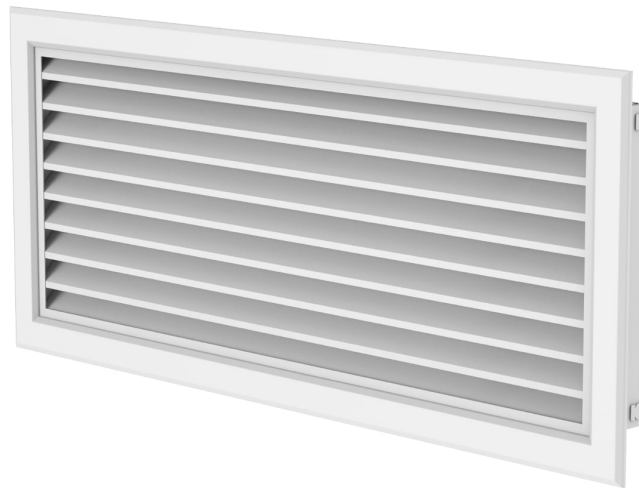


NOVA-R

Blickdichtes Lüftungsgitter aus Aluminium



Inhaltsverzeichnis

Beschreibung	3
Abmessungen und Gewichte	5
Bestellschlüssel	7
Zubehör	8
Installation	22
Transport, Lagerung und Bedienung	29
Nachtrag	30

Beschreibung

NOVA-R ist ein blickdichtes Diffusionsgitter. Es ist für die Abluft bestimmt. Das Gitter wird in rechteckigen Kanälen oder in Wänden installiert. Für eine gleichmäßige Verteilung der Luft durch das gesamte Gitter wird die Verwendung des R1-NOVA-Regulierelements oder eines Anschlusskastens empfohlen. Das Anwendungsgebiet sind Industrie- und Geschäftsräume mit höherem Anspruch an die Optik.

Highlights

- Design mit betonter Ästhetik
- Leichte und blickdichte Konstruktion

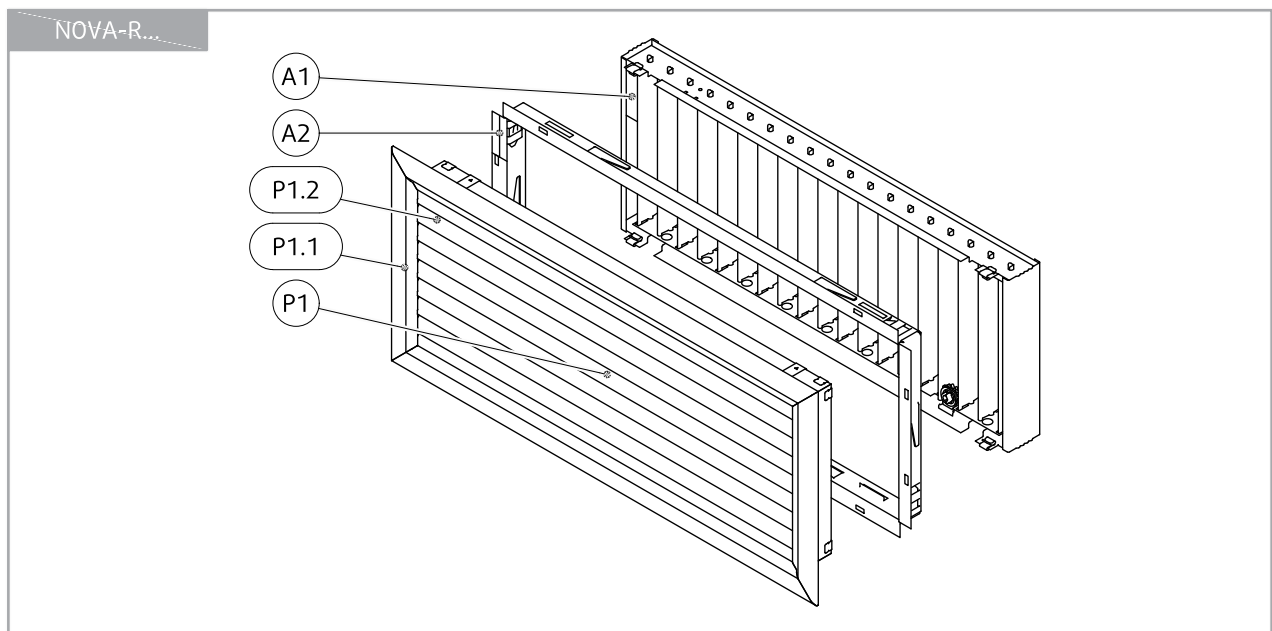
Liste des Zubehörs

- **ODEN:** Anschlusskasten mit Regulierelement für NOVA
- **R1-NOVA:** Gegenläufige Mengenregulierung für NOVA
- **UR-NOVA:** Montagerahmen für NOVA

Ausführung

Das NOVA-R wird aus eloxierten Aluminiumprofilen hergestellt. Es besteht aus einem Rahmen und 1 Lage feststehender Lamellen. Die um 45° nach unten geneigten Lamellen sind horizontal ausgerichtet. Der axiale Abstand der Lamellen beträgt 20 mm. Das Gitter wird standardmäßig in eloxierter Oberfläche oder pulverlackiert nach RAL9003 (signalweiß) geliefert. Andere RAL-Farben sind auf Anfrage erhältlich.

Produktkomponenten



Legende:

P1 - NOVA-R

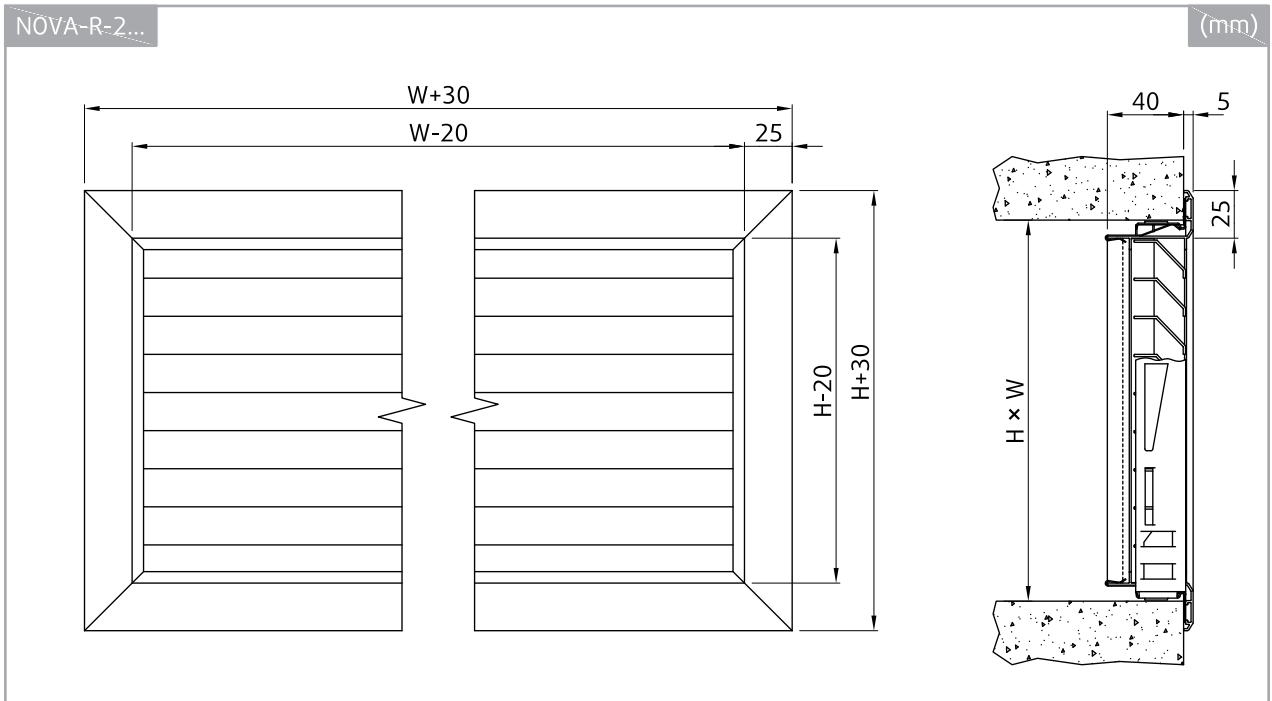
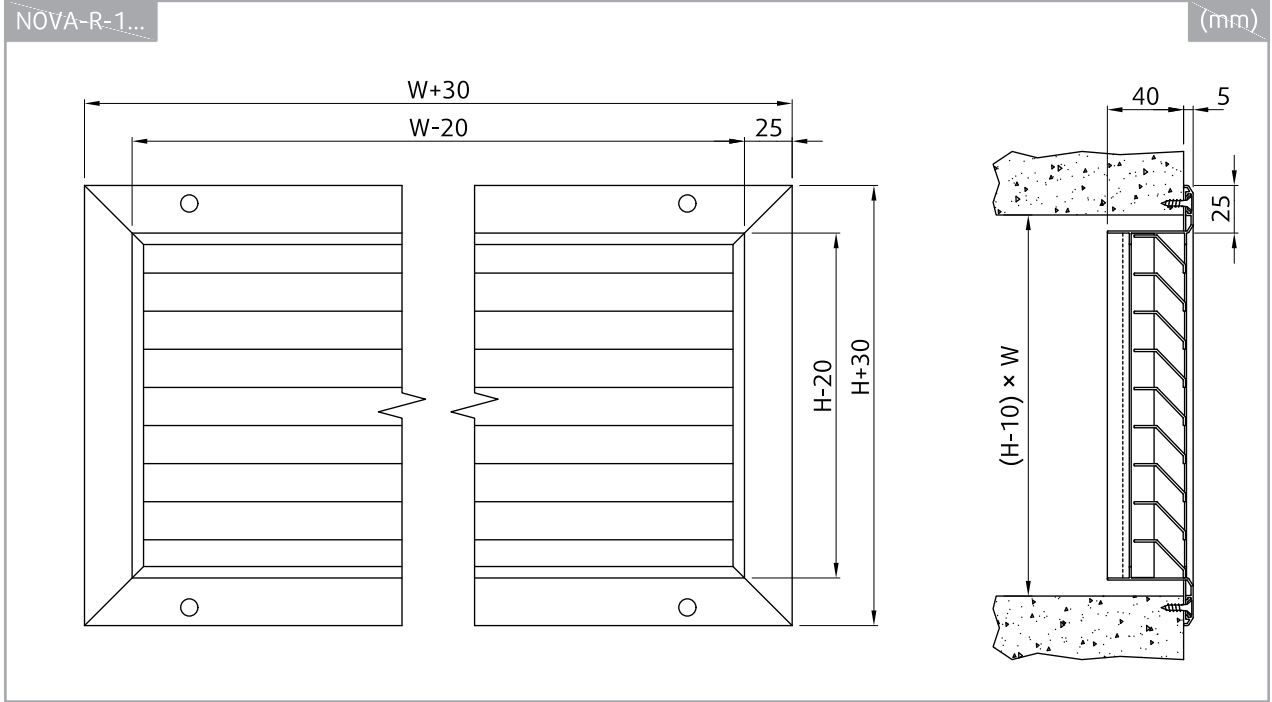
P1.1 - Rahmen

P1. - Lamellen

A1 R1-NOVA: Regulierelement für NOVA

A2 UR-NOVA: Montagerahmen für NOVA

Abmessungen und Gewichte



W	H	A _v	m
mm		m ²	kg
200	100	0,005	0,28
	150	0,008	0,37
	200	0,012	0,48
300	100	0,008	0,38
	150	0,013	0,49
	200	0,020	0,63
	300	0,033	0,88
400	100	0,011	0,47
	150	0,018	0,60
	200	0,029	0,78
	300	0,047	1,10
	400	0,064	1,42
500	100	0,014	0,56
	150	0,023	0,72
	200	0,037	0,94
	300	0,060	1,32
	400	0,083	1,70
	500	0,106	2,08
600	100	0,017	0,65
	150	0,028	0,83
	200	0,045	1,09
	300	0,073	1,53
	400	0,102	1,97
	500	0,130	2,42
800	100	0,023	0,84
	150	0,038	1,08
	200	0,061	1,42
	300	0,099	2,00
	400	0,137	2,58
	500	0,175	3,16
1000	100	0,029	1,03
	150	0,048	1,32
	200	0,077	1,73
	300	0,126	2,44
	400	0,174	3,14
	500	0,222	3,85
1200	100	0,035	1,21
	150	0,059	1,55
	200	0,094	2,04
	300	0,152	2,87
	400	0,211	3,70
	500	0,270	4,53

W	H	A _v	m
mm		m ²	kg
225	125	0,007	0,35
	225	0,016	0,56
325	125	0,011	0,46
	225	0,025	0,73
	325	0,039	1,00
425	125	0,015	0,56
	225	0,035	0,89
	325	0,054	1,23
525	425	0,073	1,56
	125	0,019	0,66
	225	0,044	1,06
	325	0,068	1,45
625	425	0,093	1,85
	525	0,117	2,24
	125	0,024	0,77
825	225	0,053	1,22
	325	0,083	1,68
	425	0,112	2,14
	525	0,142	2,60
	125	0,031	0,99
1025	225	0,071	1,59
	325	0,110	2,18
	425	0,149	2,78
	525	0,188	3,37
	125	0,040	1,20
1225	225	0,089	1,92
	325	0,139	2,64
	425	0,188	3,36
	525	0,238	4,08
	125	0,048	1,41
1225	225	0,108	2,25
	325	0,168	3,10
	425	0,228	3,94
	525	0,288	4,79

Bestellschlüssel

NOVA-R

Montage mit

- 1 Schrauben
- 2 Klemmfedern

Abmessungen

W × H

Oberflächenbeschaffenheit 2

- SW** Signalweiß (RAL9003)
- AN** Eloxiert
- RALXXXX** Andere RAL-Farbe

Beispiel für den Bestellschlüssel

NOVA-R-2-325×125-UR-AN

Ein blickdichtes Aluminiumgitter mit Klemmfederbefestigung, bestimmt für eine Strukturöffnung mit den Abmessungen 325 mm × 125 mm, mit Montagerahmen und eloxierter Oberfläche.

ANMERKUNGEN:

1. Der Montagerahmen ist nicht automatisch in einer Standardbestellung enthalten. Wenn Sie an einer Montage des Typs "2" mit Klemmfedern interessiert sind, denken Sie bitte daran, die Option "UR" in den Bestellschlüssel aufzunehmen.
2. Falls die RAL-Oberfläche im Bestellschlüssel nicht angegeben ist, wird das Produkt standardmäßig mit einer natürlich eloxierten Oberfläche geliefert.

Zubehör

ODEN

Anschlusskasten mit Drosselelement für NOVA-Gitter

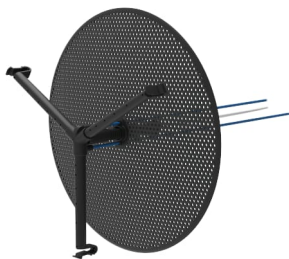


Beschreibung

ODEN ist ein Anschlusskasten mit runden Anschluss für NOVA-Gitter. Er sorgt für eine gleichmäßige Luftverteilung über das gesamte Gitter. Der ODEN kann für Zu- und Abluft verwendet werden. Der Anschlusskasten wird am Ende des Kanals montiert. Es wird kein UR-NOVA, bei Verwendung des ODEN benötigt.

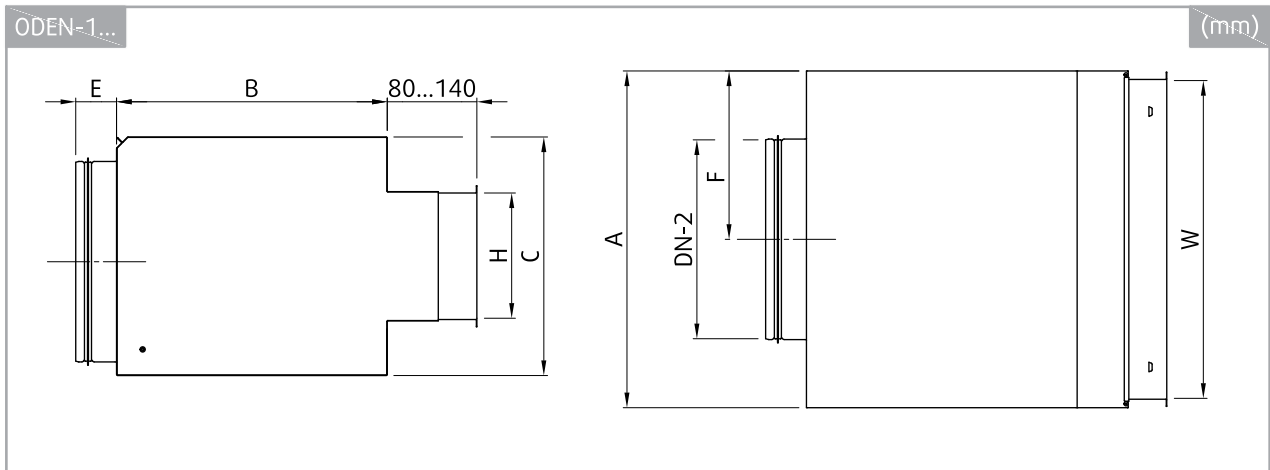
Ausführung

Der Anschlusskasten wird aus verzinktem Stahlblech hergestellt. Er besteht aus einem Gehäuse, einer Innendämmung, einen Gitteranschluss, einen Kanalanschluss und einer ZEUS-Drossel. Der Gitteranschluss hat einen längen verstellbaren Stutzen. Der Kanalanschluss ist hinten, seitlich oder oben und hat eine Gummidichtung. Die ZEUS-Drossel besitzt Messschläuche zur Differenzdruckmessung.

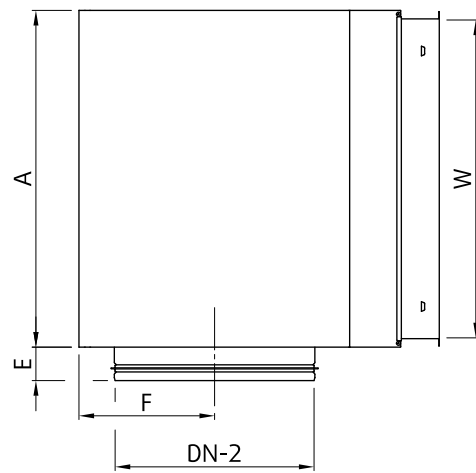
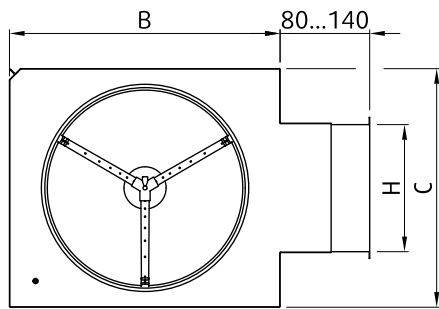


ZEUS Regulierelement

Abmessungen



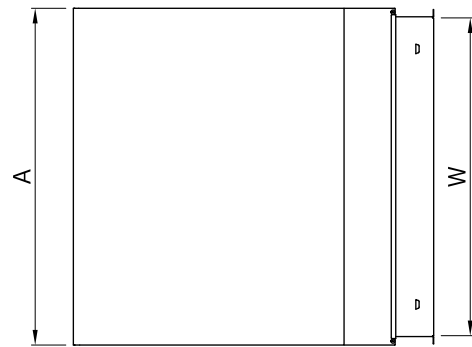
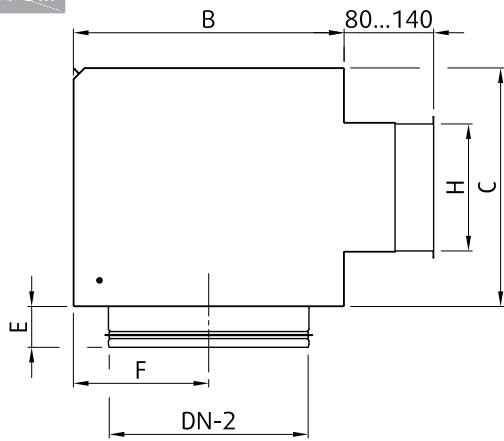
ODEN-1...	DN	W	H	A	B	C	E	F	m
	mm								kg
200×100	125	200	100	224	241	175	60	112	2,2
300×100	160	300	100	324	281	210	60	162	3,2
400×100	160	400	100	424	281	210	60	212	3,8
500×100	200	500	100	524	311	250	60	262	5,0
300×150	200	300	150	324	311	250	60	162	3,6
400×150	250	400	150	424	361	300	60	212	5,0
500×150	250	500	150	524	361	300	60	262	5,8
800×150	250	800	150	824	361	300	60	412	8,1
500×200	315	500	200	524	421	370	65	262	6,9
600×200	315	600	200	624	421	370	65	312	7,8
800×200	315	800	200	824	421	370	65	412	9,5



ODEN-2...	DN	W	H	A	B	C	E	F	m
	mm								kg
200×100	125	200	100	224	241	175	60	121	2,2
300×100	160	300	100	324	281	210	60	141	3,2
400×100	160	400	100	424	281	210	60	141	3,8
500×100	200	500	100	524	311	250	60	156	5,0
300×150	200	300	150	324	311	250	60	156	3,6
400×150	250	400	150	424	361	300	60	181	5,0
500×150	250	500	150	524	361	300	60	181	5,8
800×150	250	800	150	824	361	300	60	181	8,1
500×200	315	500	200	524	421	370	65	211	6,9
600×200	315	600	200	624	421	370	65	211	7,8
800×200	315	800	200	824	421	370	65	211	9,5

ODEN-3...

(mm)



ODEN-3...	DN	W	H	A	B	C	E	F	m
	mm								kg
200×100	125	200	100	224	241	175	60	121	2,2
300×100	160	300	100	324	281	210	60	141	3,2
400×100	160	400	100	424	281	210	60	141	3,8
500×100	200	500	100	524	311	250	60	156	5,0
300×150	200	300	150	324	311	250	60	156	3,6
400×150	250	400	150	424	361	300	60	181	5,0
500×150	250	500	150	524	361	300	60	181	5,8
800×150	250	800	150	824	361	300	60	181	8,1
500×200	315	500	200	524	421	370	65	211	6,9
600×200	315	600	200	624	421	370	65	211	7,8
800×200	315	800	200	824	421	370	65	211	9,5

Bestellschlüssel

ODEN-
Kanalanschluss

- 1 Auf der Rückseite
- 2 An der Seite
- 3 Auf der Oberseite

Abmessungen

W x H

Beispiel für den Bestellschlüssel

ODEN-1-400x100

Anschlusskasten mit Einstellmöglichkeiten für NOVA-Gitter, Anschluss hinten, für Gitter mit den Abmessungen 400 mm × 100 mm.

R1-NOVA

Regulierungselement für NOVA-Gitter



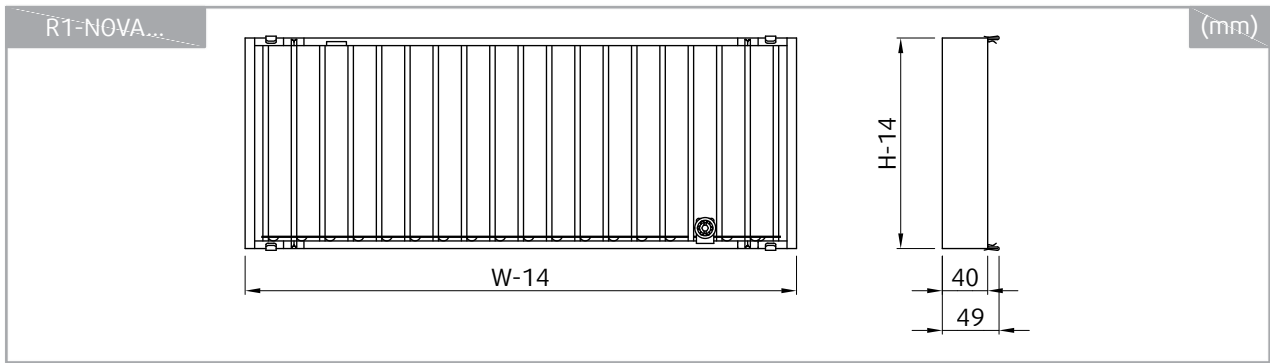
Beschreibung

R1-NOVA ist ein Regulierelement für NOVA-Gitter. Es ist für die gleichmäßige Verteilung der Luft durch das gesamte Gitter bestimmt. Das Element ist sowohl für Zu- als auch für Abluft geeignet. Das Regulierelement verändert den Luftstrom mit Hilfe der durch ein Regelrad verstellbaren Lamellen.

Ausführung

Das R1-NOVA wird aus verzinktem Stahlblech hergestellt. Es besteht aus einem Rahmen, verstellbaren Lamellen und einem Regelrad. Das Regelrad kann mit einem Schlitzschraubendreher eingestellt werden. Die Lamellen sind gegenläufig miteinander verbunden. Der Winkel der Lamellen steuert den Luftstrom. Das R1-NOVA wird ohne zusätzliche Oberflächenveredelung geliefert.

Abmessungen



W	H	m
mm		kg
200	100	0,36
	150	0,48
	200	0,61
300	100	0,53
	150	0,71
	200	0,90
	300	1,27
400	100	0,69
	150	0,93
	200	1,18
	300	1,67
	400	2,15
500	100	0,86
	150	1,15
	200	1,47
	300	2,07
	400	2,67
	500	3,29
600	100	1,03
	150	1,38
	200	1,75
	300	2,47
	400	3,19
	500	3,93

W	H	m
mm		kg
225	75	0,32
	125	0,47
	225	0,75
325	75	0,46
	125	0,67
	225	1,06
	325	1,46
425	75	0,61
	125	0,87
	225	1,39
	325	1,90
	425	2,42
525	75	0,74
	125	1,07
	225	1,70
	325	2,33
	425	2,96
	525	3,61
625	75	0,88
	125	1,26
	225	2,01
	325	2,76
	425	3,50
	525	4,28

W	H	m
mm		kg
800	100	1,40
	150	1,86
	200	2,35
	300	3,30
	400	4,25
	500	5,23
1000	100	1,73
	150	2,30
	200	2,92
	300	4,10
	400	5,28
	500	6,50
1200	100	2,08
	150	2,76
	200	3,49
	300	4,91
	400	6,32
	500	7,78

W	H	m
mm		kg
825	75	1,17
	125	1,68
	225	2,65
	325	3,63
	425	4,61
	525	5,62
1025	75	1,45
	125	2,08
	225	3,29
	325	4,50
	425	5,71
	525	6,96
1225	75	1,72
	125	2,47
	225	3,91
	325	5,36
	425	6,80
	525	8,29

Bestellschlüssel

Regulierelement

R1-NOVA

Abmessungen

W x H

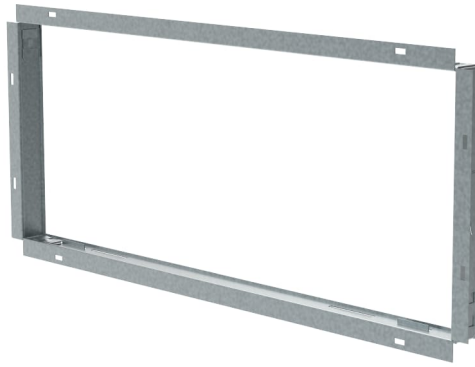
Beispiel für den Bestellschlüssel

R1-NOVA-1025x75

Gegenläufiges Regulierelement für NOVA-Gitter, Abmessungen 1025 mm × 75 mm.

UR-NOVA

Montagerahmen für NOVA-Gitter



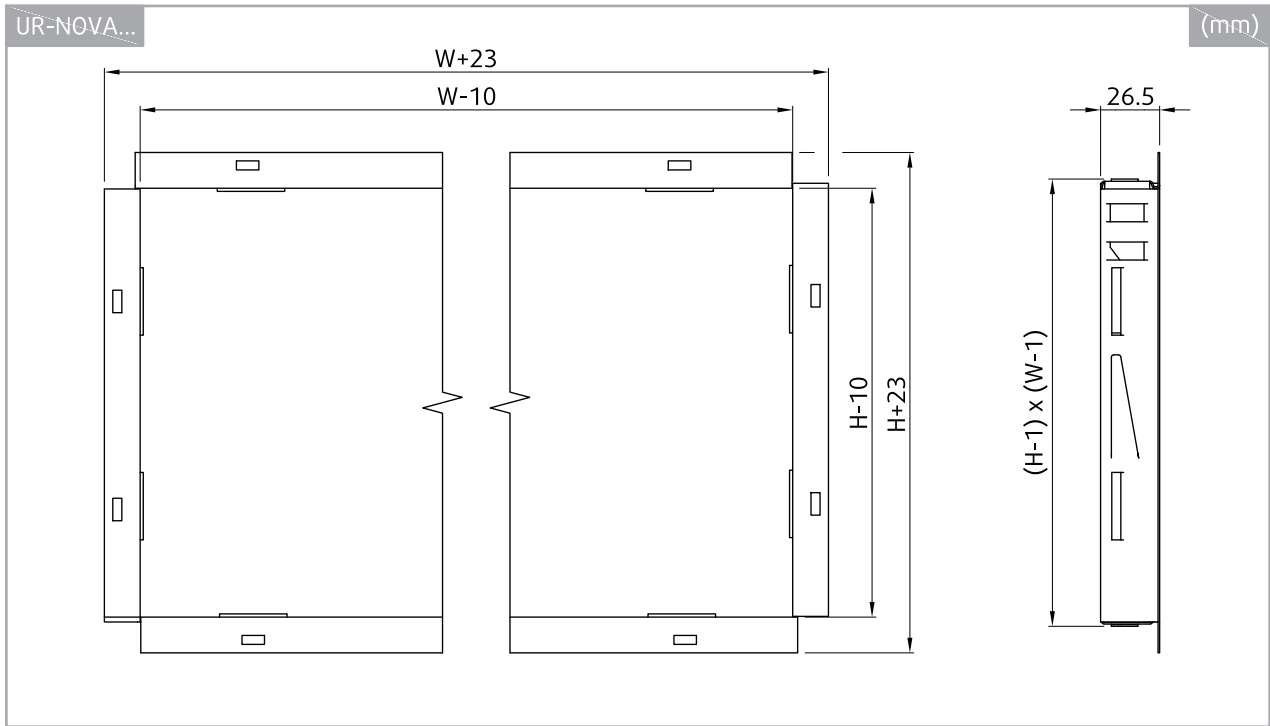
Beschreibung

UR-NOVA ist ein Montagerahmen für NOVA-Gitter. Er vereinfacht die Installation des Gitters. Der Montagerahmen kann in Wände, Decken oder rechteckigen Kanten montiert werden.

Ausführung

Der UR-NOVA wird aus verzinktem Stahlblech hergestellt. Auf Anfrage ist er auch aus Edelstahl erhältlich..

Abmessungen



W	H	m
mm		kg
200	100	0,19
	150	0,22
	200	0,26
300	100	0,26
	150	0,29
	200	0,33
	300	0,39
400	100	0,33
	150	0,36
	200	0,39
	300	0,46
	400	0,53
500	100	0,39
	150	0,43
	200	0,46
	300	0,53
	400	0,59
	500	0,66
600	100	0,46
	150	0,49
	200	0,53
	300	0,59
	400	0,66
	500	0,73

W	H	m
mm		kg
225	75	0,19
	125	0,22
	225	0,29
325	75	0,26
	125	0,29
	225	0,36
	325	0,43
425	75	0,33
	125	0,36
	225	0,43
	325	0,49
	425	0,56
525	75	0,39
	125	0,43
	225	0,49
	325	0,56
	425	0,63
	525	0,69
625	75	0,46
	125	0,49
	225	0,56
	325	0,63
	425	0,69
	525	0,76

W	H	m
mm		kg
800	100	0,59
	150	0,63
	200	0,66
	300	0,73
	400	0,79
	500	0,86
1000	100	0,73
	150	0,76
	200	0,79
	300	0,86
	400	0,93
	500	1,00
1200	100	0,86
	150	0,90
	200	0,93
	300	1,00
	400	1,06
	500	1,13

W	H	m
mm		kg
825	75	0,59
	125	0,63
	225	0,69
	325	0,76
	425	0,83
	525	0,90
1025	75	0,73
	125	0,76
	225	0,83
	325	0,90
	425	0,96
	525	1,03
1225	75	0,86
	125	0,90
	225	0,96
	325	1,03
	425	1,10
	525	1,16

Bestellschlüssel

Montagerahmen

UR-NOVA

Abmessungen

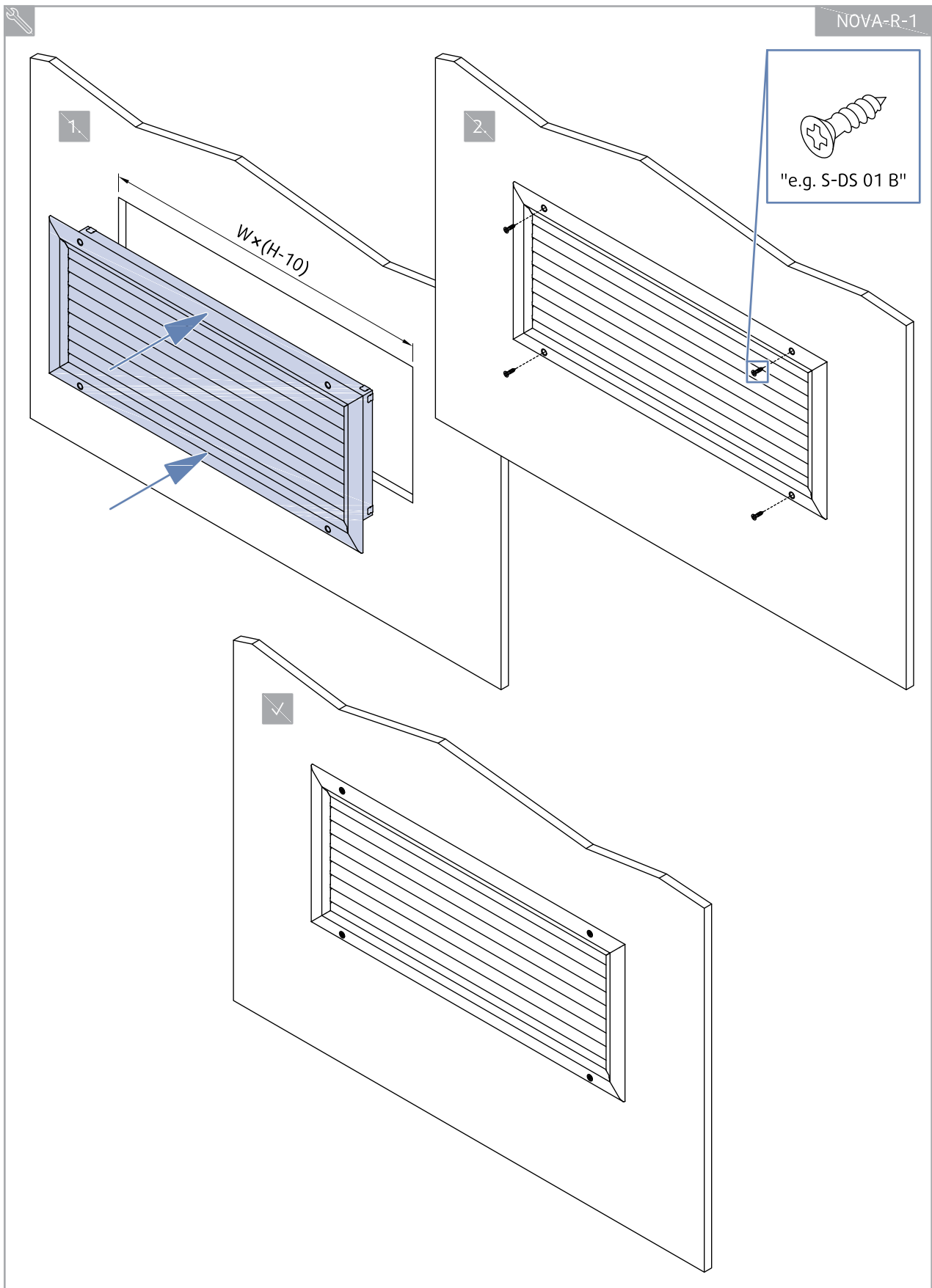
W x H

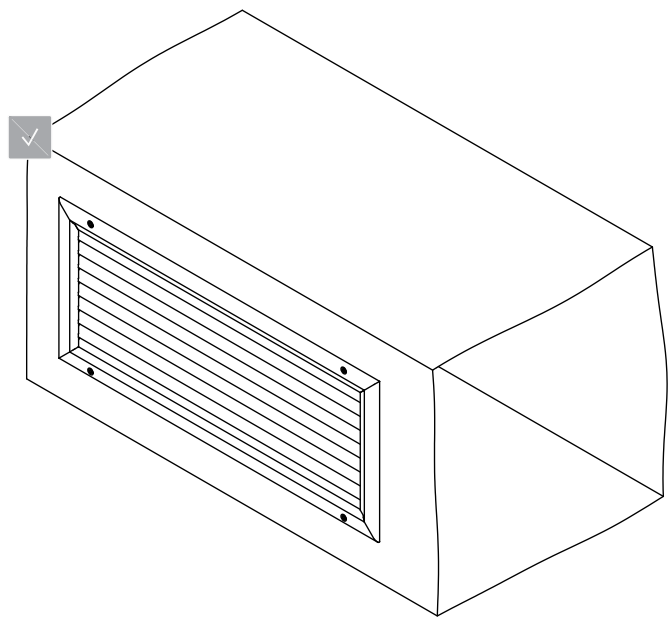
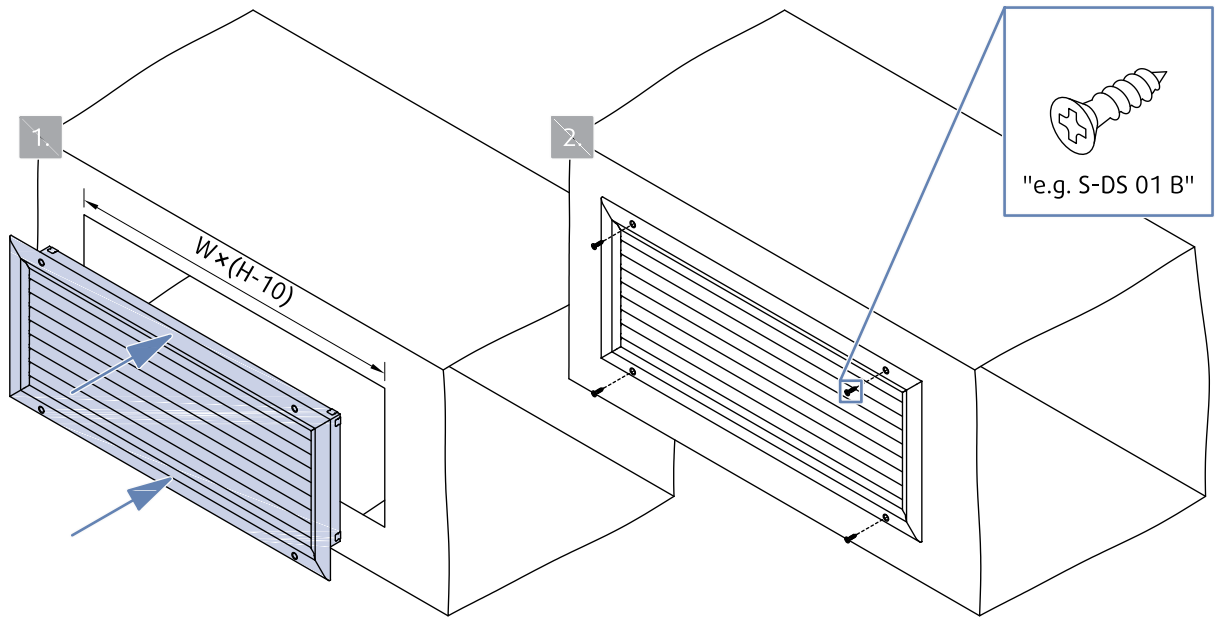
Beispiel für den Bestellschlüssel

UR-NOVA-1025x125

Montagerahmen für NOVA, Abmessungen 1025 mm × 125 mm aus verzinktem Stahl.

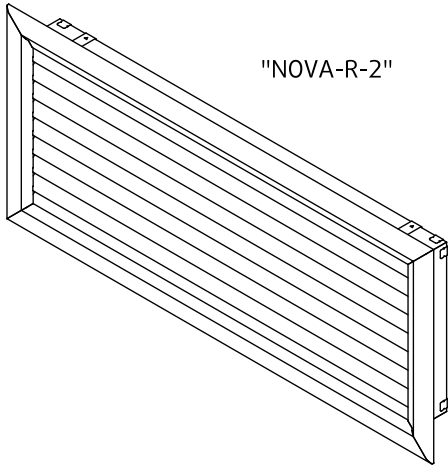
Installation





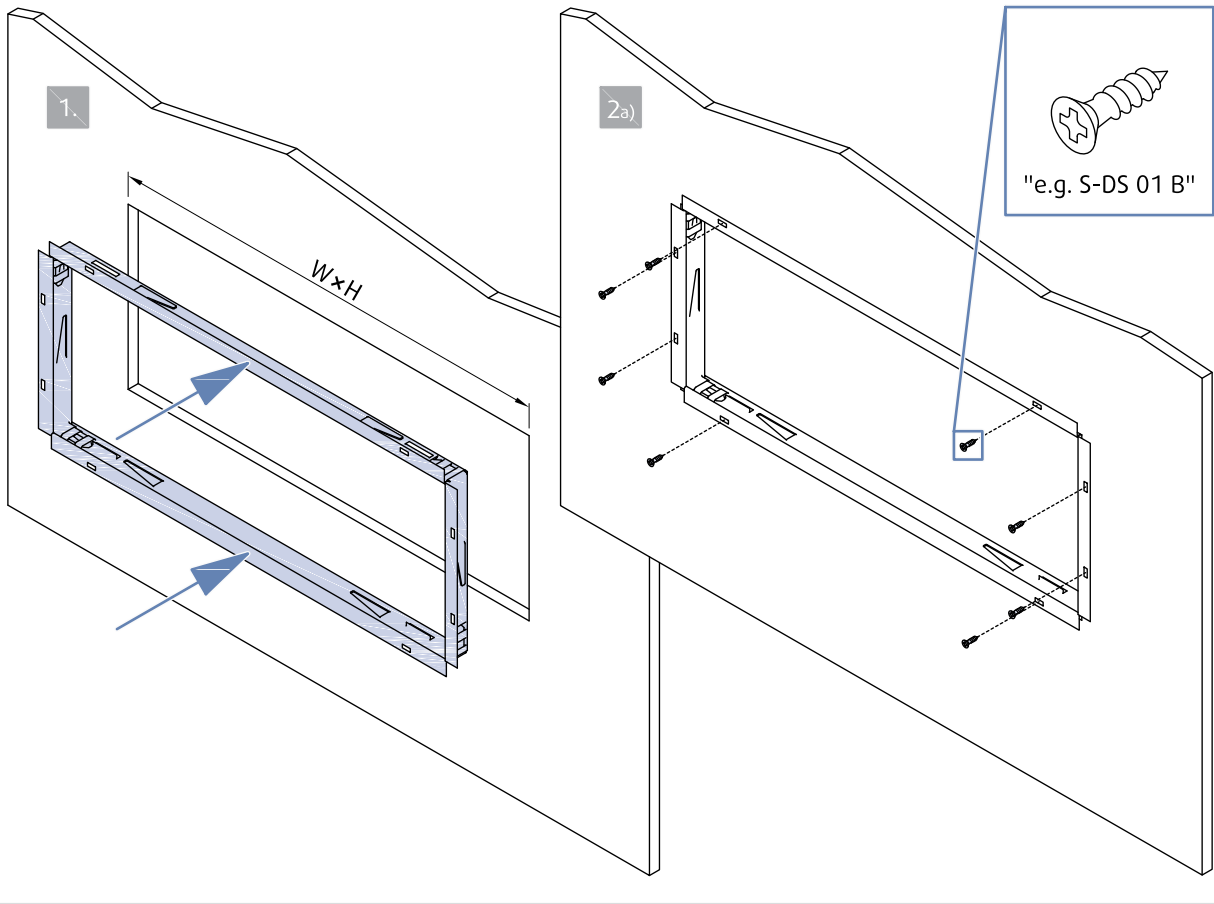
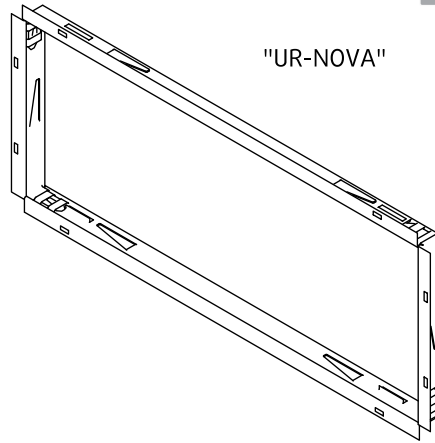


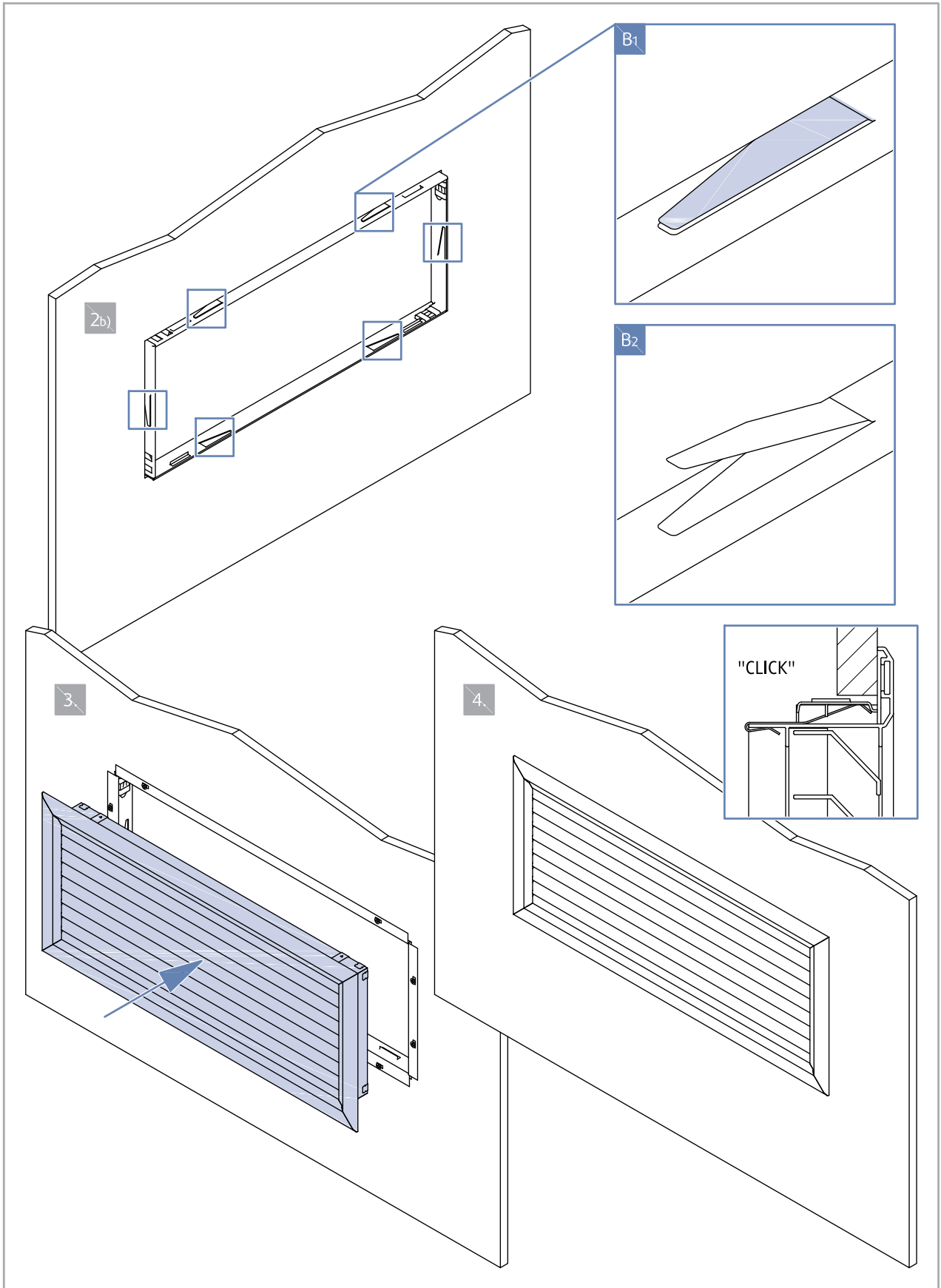
"NOVA-R-2"



+

"UR-NOVA"

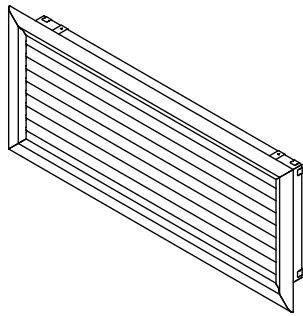




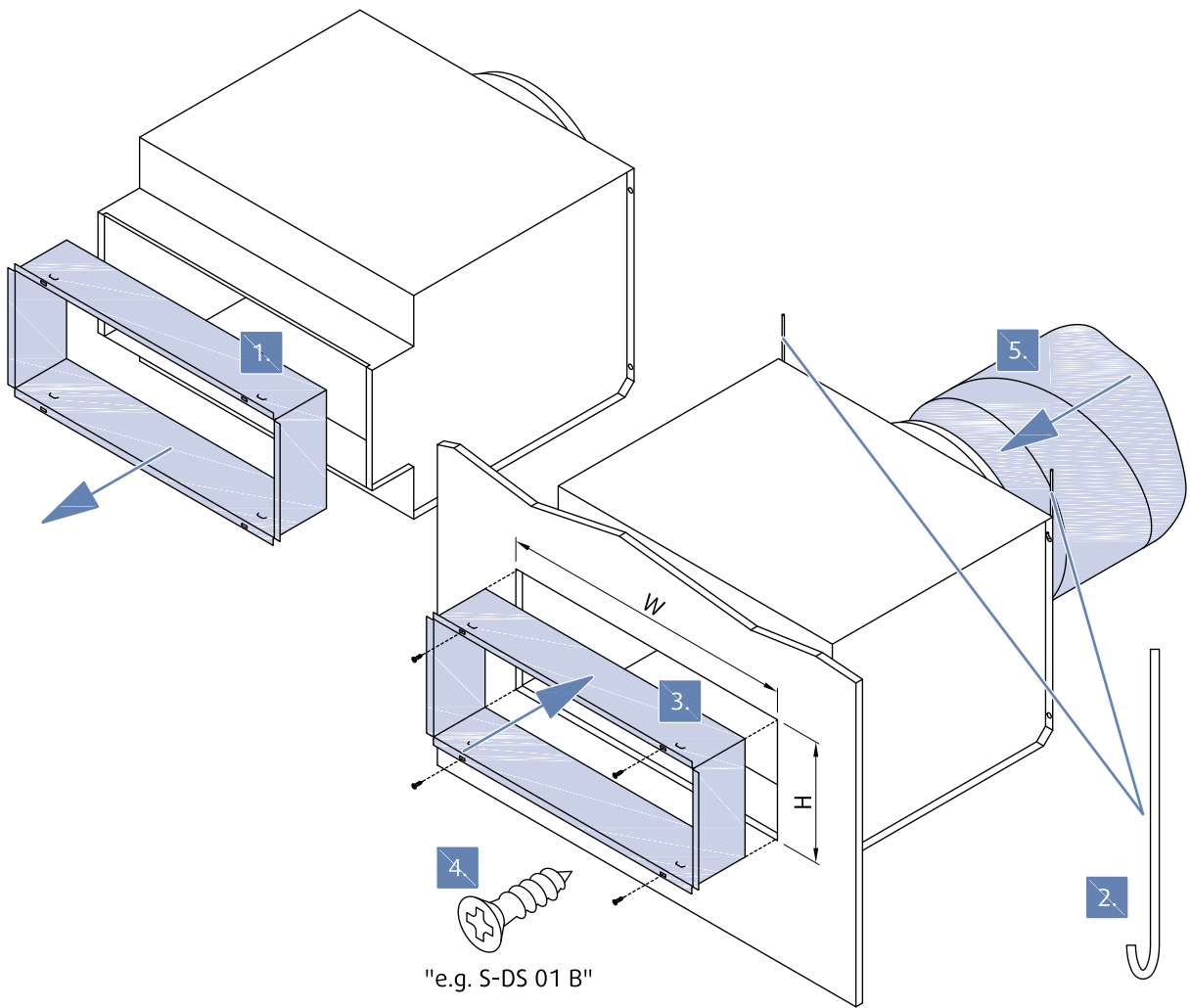
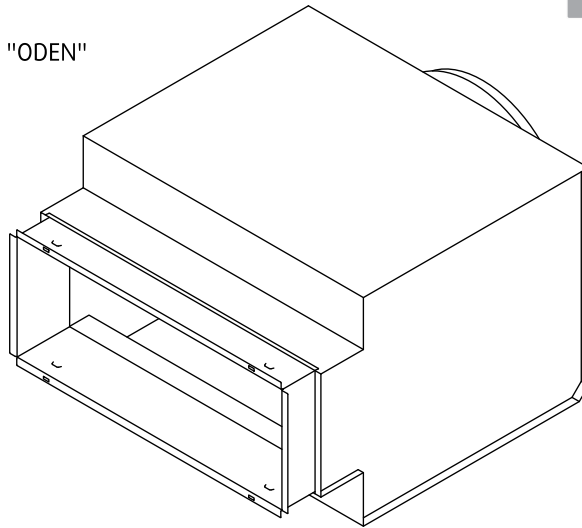


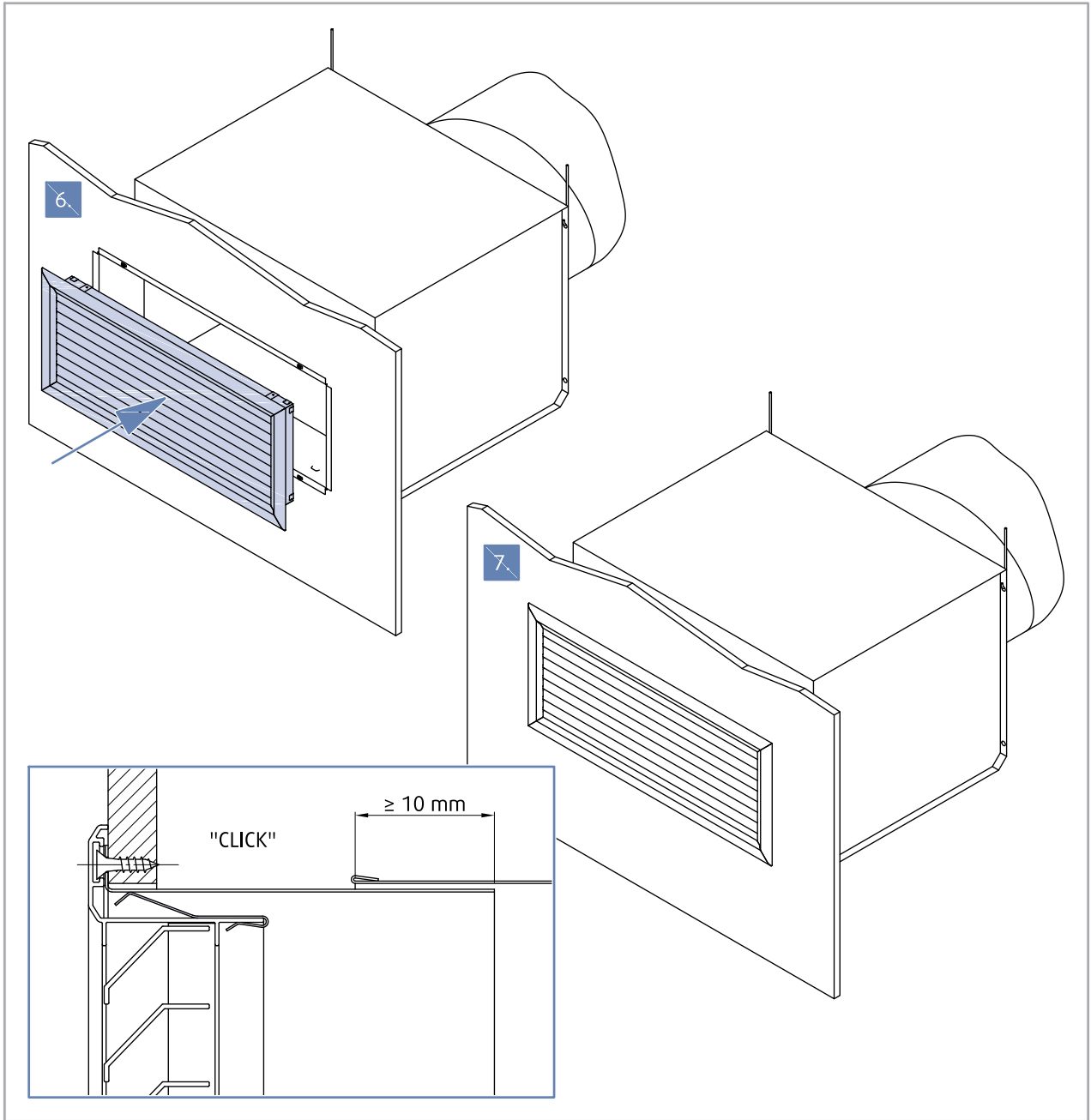
"NOVA-R-2"

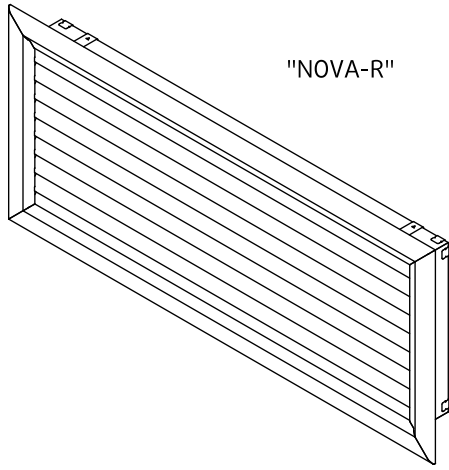
"ODEN"



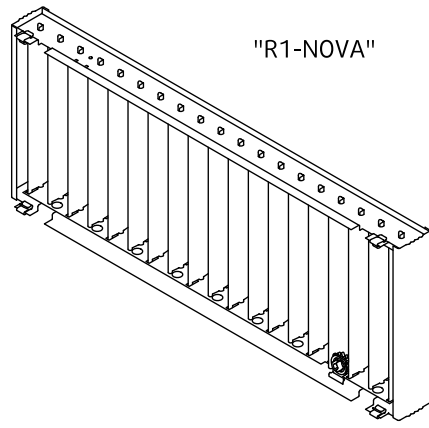
+





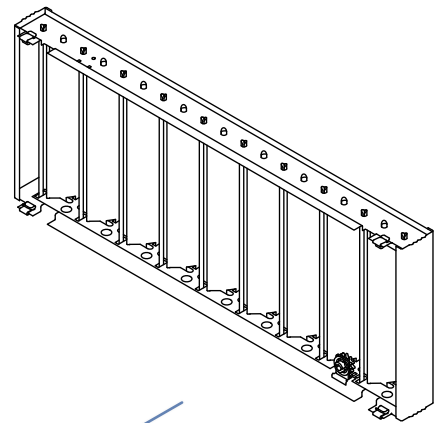
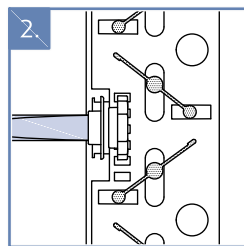
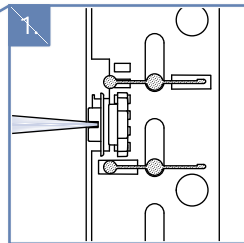
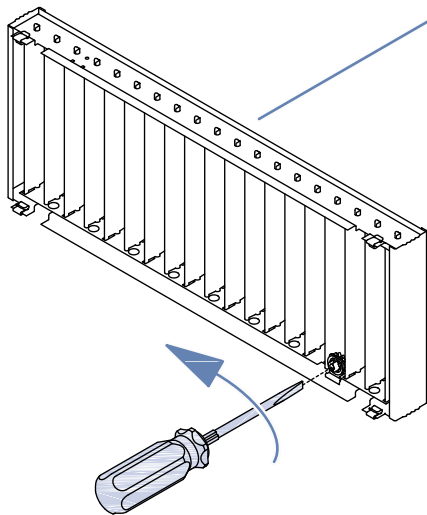
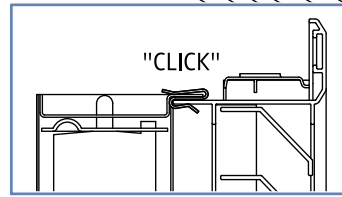
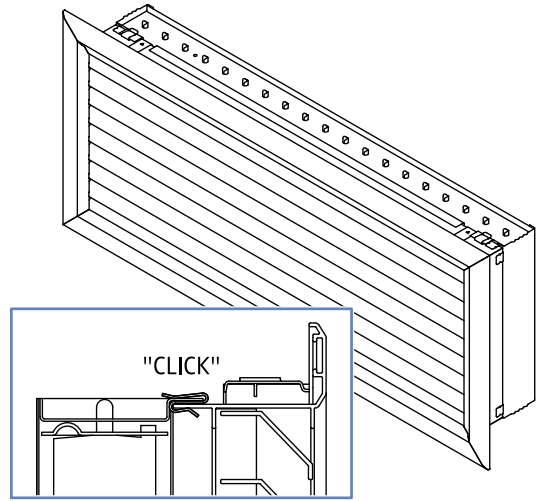
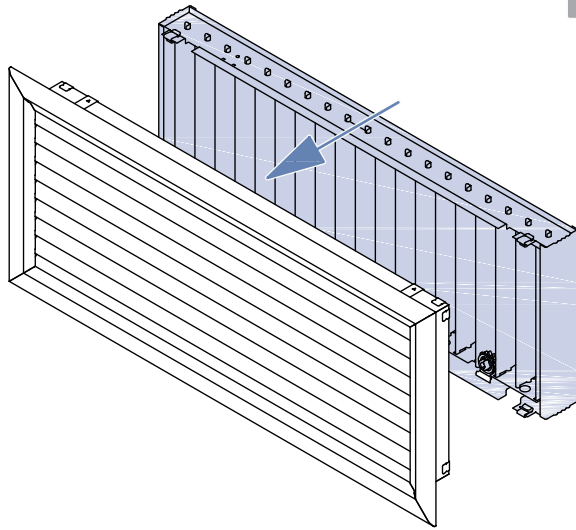


+

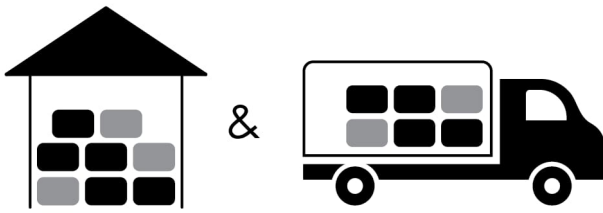



1.


2.




Transport, Lagerung und Bedienung




 °C -40 °C ... +50 °C

 % ≤ 95%



 °C -20 °C ... +70 °C

 % ≤ 95%

Nachtrag

Abweichungen von den hierin enthaltenen technischen Spezifikationen sowie den Bedingungen sind mit dem Hersteller zu besprechen. Wir behalten uns das Recht vor, ohne vorherige Ankündigung Änderungen am Produkt vorzunehmen, sofern diese Änderungen die Qualität des Produkts und die erforderlichen Parameter nicht beeinträchtigt. Aktuelle Informationen zu unseren Produkten finden Sie auf design.systemair.com.



Handbook_NOVA_R_de-DE
design.systemair.com
www.systemair.com

© Copyright Systemair Production a.s
Alle Rechte vorbehalten
E&OE

Systemair behält sich das Recht vor, ihre Produkte ohne vorherige Ankündigung zu ändern.
Dies gilt auch für bereits bestellte Produkte, sofern sie die zuvor vereinbarten Spezifikationen nicht berühren.