



Manuel

NOVA-R

Grilles extérieures en aluminium à ailettes fixes



Table des matières

| | |
|----------------------------------|----|
| Description | 3 |
| Dimensions et poids | 5 |
| Code de commande | 7 |
| Accessories | 8 |
| Installation | 22 |
| Transport, Stockage et Opération | 29 |
| Supplément | 30 |

Description

NOVA-R est une grille de diffusion non transparente. Le produit est destiné à l'extraction d'air. Le produit est installé dans des conduits rectangulaires ou dans des murs. Pour une distribution équilibrée de l'air à travers toute la grille, il est recommandé d'utiliser le registre R1-NOVA ou un plénum de raccordement. Le champ d'application est celui des locaux industriels et commerciaux où l'aspect extérieur est le plus important.

Points forts

- Une conception qui met l'accent sur l'esthétique
- Construction légère et non transparente

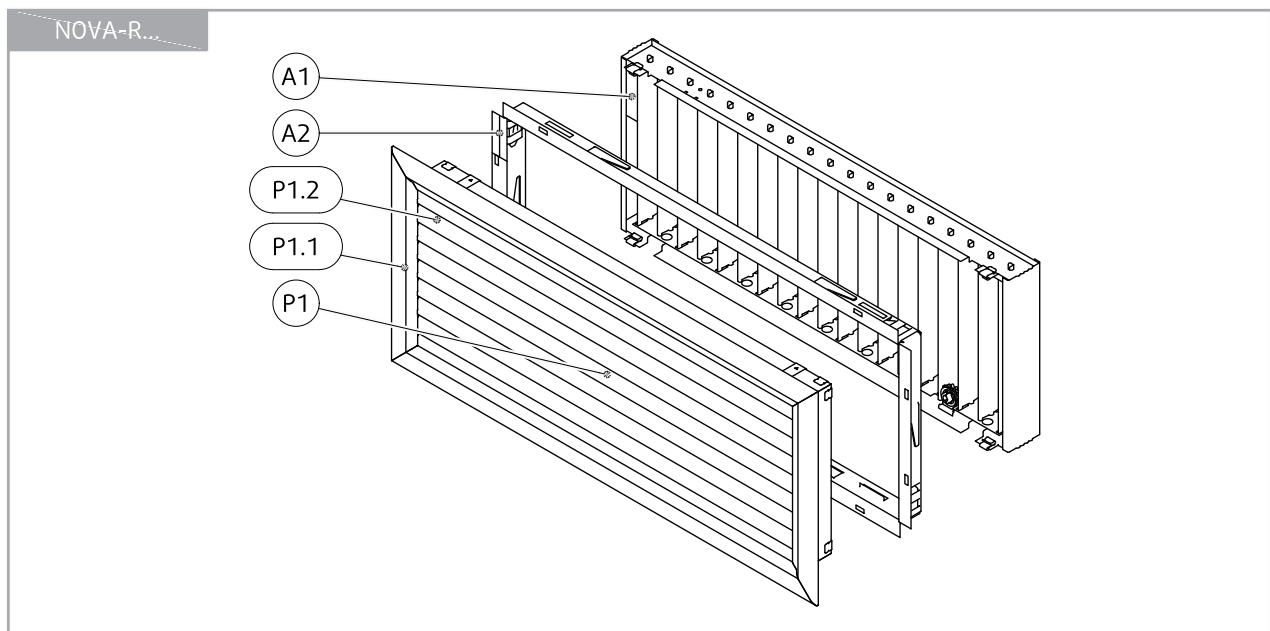
Liste des accessoires

- **ODEN:** Plénum de raccordement avec réglage de base de l'air pour NOVA
- **R1-NOVA:** Registre pour NOVA
- **UR-NOVA:** Cadre de montage pour NOVA

Design

NOVA-R est fabriqué à partir de profilés en aluminium anodisé. Le produit se compose d'un cadre et d'une couche de lames fixes. Les lames sont orientées horizontalement. Le pas axial des lames est de 20 mm. Les lames sont inclinées vers le bas à un angle de 45°. Le produit est fourni avec une finition de surface anodisée ou une peinture en poudre RAL9003 (blanc signal) en standard. D'autres couleurs RAL sont disponibles sur demande.

Pièces du produit



Légende:

P1 - NOVA-R

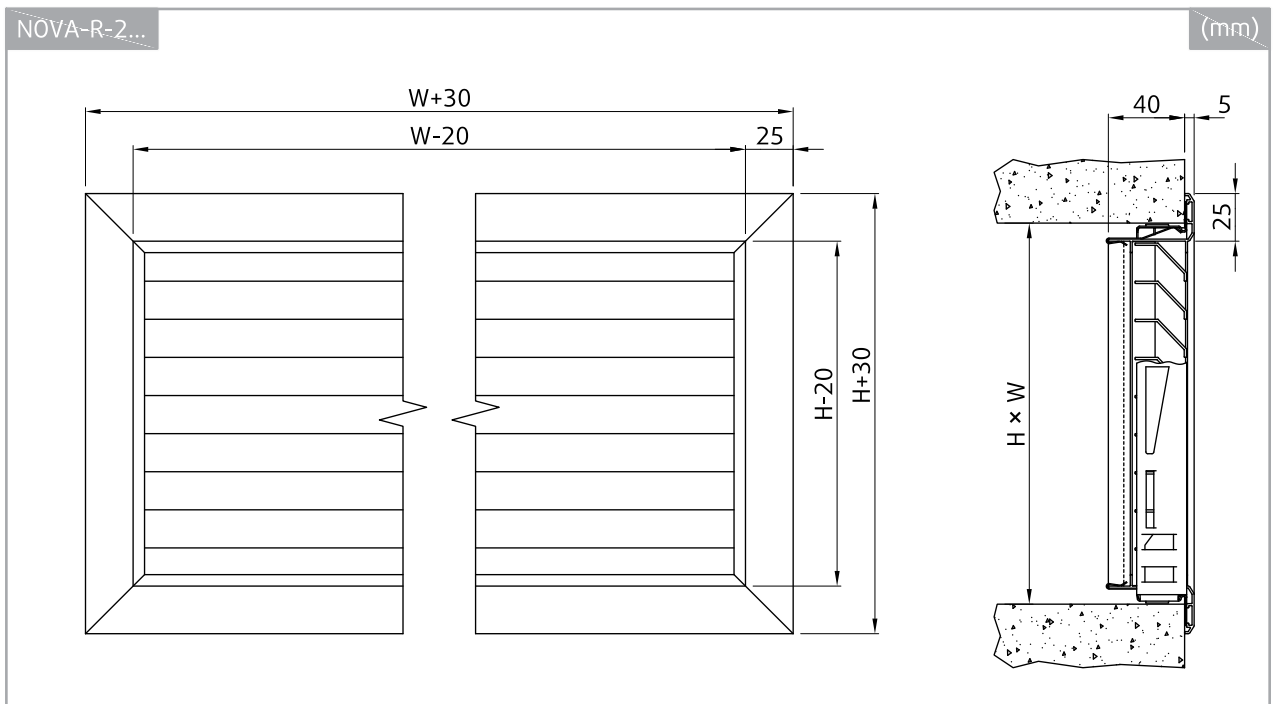
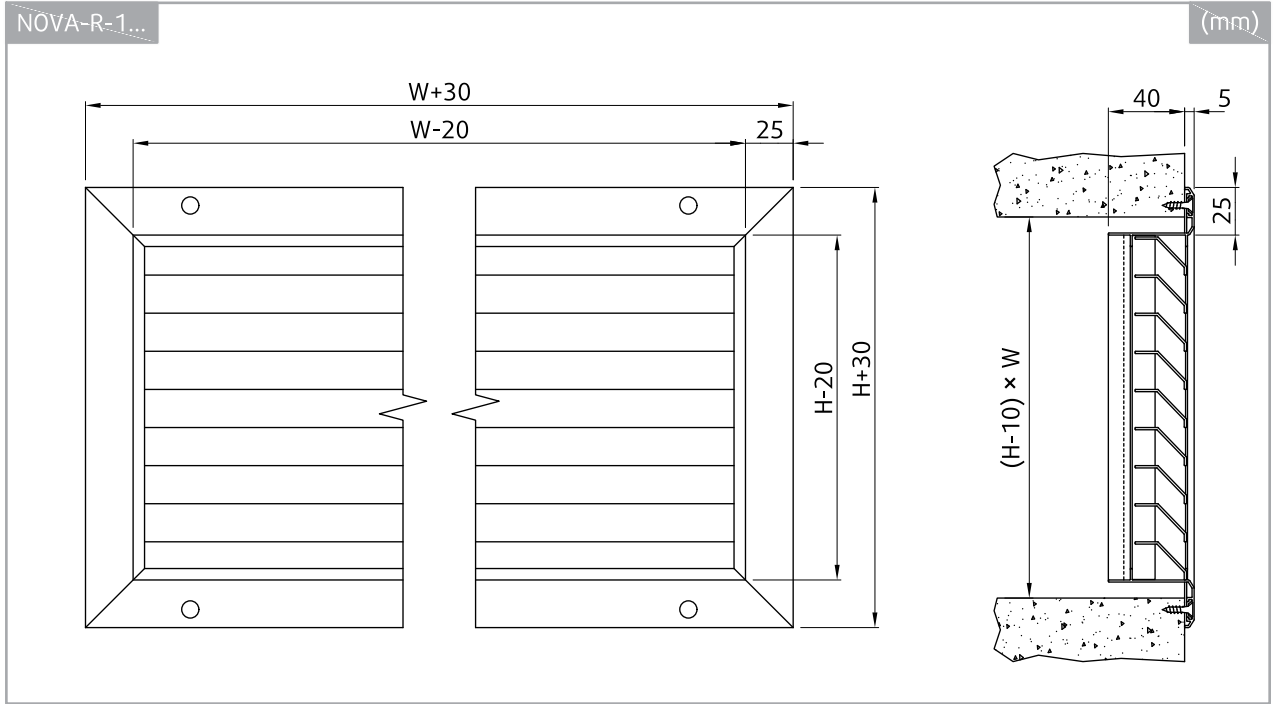
P1.1 - Cadre de la grille

P1.2 - Lames

A1 R1-NOVA: Registre pour NOVA

A2 UR-NOVA: Cadre de montage pour NOVA

Dimensions et poids



| W | H | A _v | m |
|------|-----|----------------|------|
| mm | | m ² | kg |
| 200 | 100 | 0,005 | 0,28 |
| | 150 | 0,008 | 0,37 |
| | 200 | 0,012 | 0,48 |
| 300 | 100 | 0,008 | 0,38 |
| | 150 | 0,013 | 0,49 |
| | 200 | 0,020 | 0,63 |
| | 300 | 0,033 | 0,88 |
| 400 | 100 | 0,011 | 0,47 |
| | 150 | 0,018 | 0,60 |
| | 200 | 0,029 | 0,78 |
| | 300 | 0,047 | 1,10 |
| | 400 | 0,064 | 1,42 |
| 500 | 100 | 0,014 | 0,56 |
| | 150 | 0,023 | 0,72 |
| | 200 | 0,037 | 0,94 |
| | 300 | 0,060 | 1,32 |
| | 400 | 0,083 | 1,70 |
| | 500 | 0,106 | 2,08 |
| 600 | 100 | 0,017 | 0,65 |
| | 150 | 0,028 | 0,83 |
| | 200 | 0,045 | 1,09 |
| | 300 | 0,073 | 1,53 |
| | 400 | 0,102 | 1,97 |
| | 500 | 0,130 | 2,42 |
| 800 | 100 | 0,023 | 0,84 |
| | 150 | 0,038 | 1,08 |
| | 200 | 0,061 | 1,42 |
| | 300 | 0,099 | 2,00 |
| | 400 | 0,137 | 2,58 |
| | 500 | 0,175 | 3,16 |
| 1000 | 100 | 0,029 | 1,03 |
| | 150 | 0,048 | 1,32 |
| | 200 | 0,077 | 1,73 |
| | 300 | 0,126 | 2,44 |
| | 400 | 0,174 | 3,14 |
| | 500 | 0,222 | 3,85 |
| 1200 | 100 | 0,035 | 1,21 |
| | 150 | 0,059 | 1,55 |
| | 200 | 0,094 | 2,04 |
| | 300 | 0,152 | 2,87 |
| | 400 | 0,211 | 3,70 |
| | 500 | 0,270 | 4,53 |

| W | H | A _v | m |
|------|-----|----------------|------|
| mm | | m ² | kg |
| 225 | 125 | 0,007 | 0,35 |
| | 225 | 0,016 | 0,56 |
| 325 | 125 | 0,011 | 0,46 |
| | 225 | 0,025 | 0,73 |
| | 325 | 0,039 | 1,00 |
| 425 | 125 | 0,015 | 0,56 |
| | 225 | 0,035 | 0,89 |
| | 325 | 0,054 | 1,23 |
| 525 | 425 | 0,073 | 1,56 |
| | 125 | 0,019 | 0,66 |
| | 225 | 0,044 | 1,06 |
| 625 | 325 | 0,068 | 1,45 |
| | 425 | 0,093 | 1,85 |
| | 525 | 0,117 | 2,24 |
| | 125 | 0,024 | 0,77 |
| 825 | 225 | 0,053 | 1,22 |
| | 325 | 0,083 | 1,68 |
| | 425 | 0,112 | 2,14 |
| | 525 | 0,142 | 2,60 |
| | 125 | 0,031 | 0,99 |
| 1025 | 225 | 0,071 | 1,59 |
| | 325 | 0,110 | 2,18 |
| | 425 | 0,149 | 2,78 |
| | 525 | 0,188 | 3,37 |
| | 125 | 0,040 | 1,20 |
| 1225 | 225 | 0,089 | 1,92 |
| | 325 | 0,139 | 2,64 |
| | 425 | 0,188 | 3,36 |
| | 525 | 0,238 | 4,08 |
| | 125 | 0,048 | 1,41 |
| 1225 | 225 | 0,108 | 2,25 |
| | 325 | 0,168 | 3,10 |
| | 425 | 0,228 | 3,94 |
| | 525 | 0,288 | 4,79 |

Code de commande

NOVA-R-

Montage

1 Vis

2 Clips à ressort

Dimensions

W × H

Finition de la surface 2

SW Blanc signalisation (RAL9003)

AN Anodisé

RALXXXX Autre couleur RAL

Exemple de code de commande

NOVA-R-2-325×125-UR-AN

Grille non transparente en aluminium avec fixation par clips à ressort, destinée à une ouverture structurelle de dimensions 325 mm × 125 mm, avec un cadre de montage et une finition de surface anodisée.

1. Le cadre de montage n'est pas automatiquement inclus dans une commande standard. Si vous êtes intéressé par un montage de type "2" utilisant des clips à ressort, n'oubliez pas d'ajouter l'option "UR" dans le code de commande.
2. Si la finition de surface RAL n'est pas spécifiée dans le code de commande, le produit sera livré avec une finition de surface anodisée par défaut.

Accessories

ODEN

Plénum de raccordement avec réglage de base de l'air pour NOVA

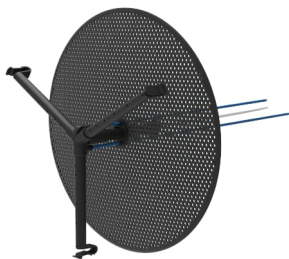


Description

ODEN est un caisson de raccordement pour les grilles NOVA. Le produit est destiné à équilibrer la distribution de l'air à travers toute la grille. Le produit est destiné à l'alimentation en air ainsi qu'à l'extraction d'air. Le produit est installé à l'extrémité des conduits circulaires. Il n'est pas nécessaire d'utiliser UR-NOVA si ODEN est utilisé.

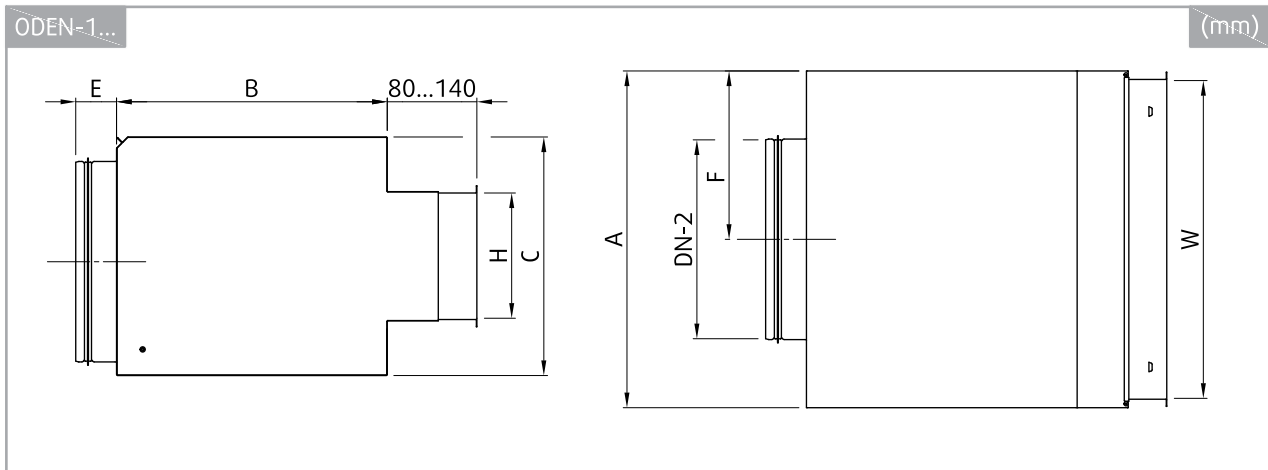
Conception

ODEN est fabriqué en tôle d'acier galvanisée. Le produit se compose d'un caisson, d'une isolation interne, d'un raccord de grille, d'un raccord de gaine et d'un registre ZEUS. Le raccordement à la grille est doté d'un manchon à longueur réglable. Le raccord de gaine est situé à l'arrière, sur le côté long ou sur le côté court, et est muni d'un joint en caoutchouc. Le registre ZEUS contient des tubes en plastique pour mesurer la perte de pression.

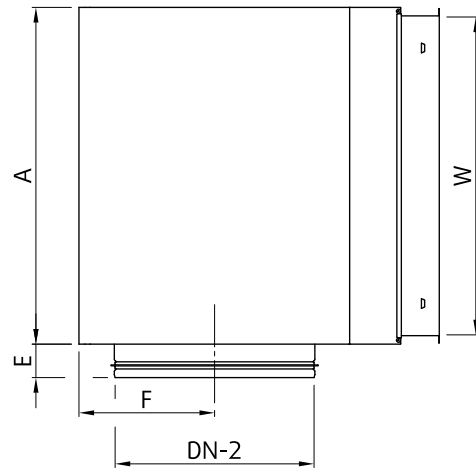
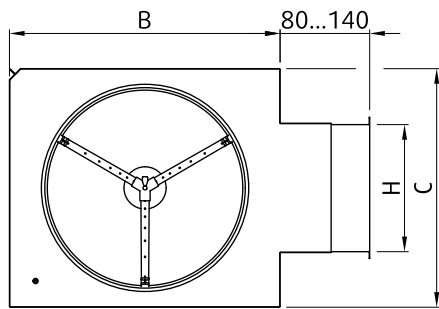


Registre ZEUS

Dimensions



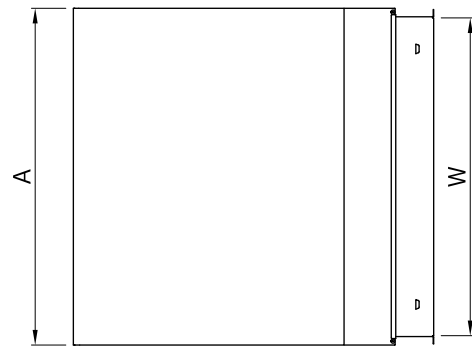
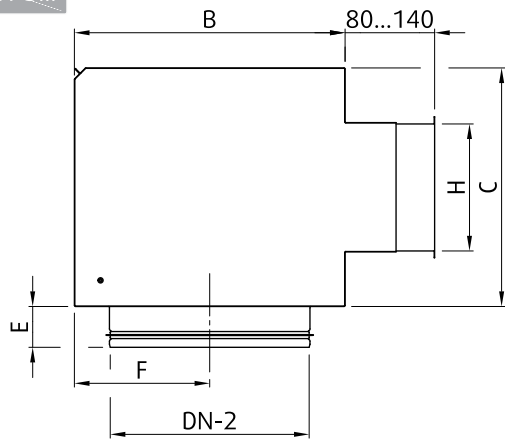
| ODEN-1... | DN | W | H | A | B | C | E | F | m |
|-----------|-----|-----|-----|-----|-----|-----|----|-----|-----|
| | mm | | | | | | | | kg |
| 200×100 | 125 | 200 | 100 | 224 | 241 | 175 | 60 | 112 | 2,2 |
| 300×100 | 160 | 300 | 100 | 324 | 281 | 210 | 60 | 162 | 3,2 |
| 400×100 | 160 | 400 | 100 | 424 | 281 | 210 | 60 | 212 | 3,8 |
| 500×100 | 200 | 500 | 100 | 524 | 311 | 250 | 60 | 262 | 5,0 |
| 300×150 | 200 | 300 | 150 | 324 | 311 | 250 | 60 | 162 | 3,6 |
| 400×150 | 250 | 400 | 150 | 424 | 361 | 300 | 60 | 212 | 5,0 |
| 500×150 | 250 | 500 | 150 | 524 | 361 | 300 | 60 | 262 | 5,8 |
| 800×150 | 250 | 800 | 150 | 824 | 361 | 300 | 60 | 412 | 8,1 |
| 500×200 | 315 | 500 | 200 | 524 | 421 | 370 | 65 | 262 | 6,9 |
| 600×200 | 315 | 600 | 200 | 624 | 421 | 370 | 65 | 312 | 7,8 |
| 800×200 | 315 | 800 | 200 | 824 | 421 | 370 | 65 | 412 | 9,5 |



| ODEN-2... | DN | W | H | A | B | C | E | F | m |
|-----------|-----|-----|-----|-----|-----|-----|----|-----|-----|
| | mm | | | | | | | | kg |
| 200×100 | 125 | 200 | 100 | 224 | 241 | 175 | 60 | 121 | 2,2 |
| 300×100 | 160 | 300 | 100 | 324 | 281 | 210 | 60 | 141 | 3,2 |
| 400×100 | 160 | 400 | 100 | 424 | 281 | 210 | 60 | 141 | 3,8 |
| 500×100 | 200 | 500 | 100 | 524 | 311 | 250 | 60 | 156 | 5,0 |
| 300×150 | 200 | 300 | 150 | 324 | 311 | 250 | 60 | 156 | 3,6 |
| 400×150 | 250 | 400 | 150 | 424 | 361 | 300 | 60 | 181 | 5,0 |
| 500×150 | 250 | 500 | 150 | 524 | 361 | 300 | 60 | 181 | 5,8 |
| 800×150 | 250 | 800 | 150 | 824 | 361 | 300 | 60 | 181 | 8,1 |
| 500×200 | 315 | 500 | 200 | 524 | 421 | 370 | 65 | 211 | 6,9 |
| 600×200 | 315 | 600 | 200 | 624 | 421 | 370 | 65 | 211 | 7,8 |
| 800×200 | 315 | 800 | 200 | 824 | 421 | 370 | 65 | 211 | 9,5 |

ODEN-3...

(mm)



| ODEN-3... | DN | W | H | A | B | C | E | F | m |
|-----------|-----|-----|-----|-----|-----|-----|----|-----|-----|
| | mm | | | | | | | | kg |
| 200×100 | 125 | 200 | 100 | 224 | 241 | 175 | 60 | 121 | 2,2 |
| 300×100 | 160 | 300 | 100 | 324 | 281 | 210 | 60 | 141 | 3,2 |
| 400×100 | 160 | 400 | 100 | 424 | 281 | 210 | 60 | 141 | 3,8 |
| 500×100 | 200 | 500 | 100 | 524 | 311 | 250 | 60 | 156 | 5,0 |
| 300×150 | 200 | 300 | 150 | 324 | 311 | 250 | 60 | 156 | 3,6 |
| 400×150 | 250 | 400 | 150 | 424 | 361 | 300 | 60 | 181 | 5,0 |
| 500×150 | 250 | 500 | 150 | 524 | 361 | 300 | 60 | 181 | 5,8 |
| 800×150 | 250 | 800 | 150 | 824 | 361 | 300 | 60 | 181 | 8,1 |
| 500×200 | 315 | 500 | 200 | 524 | 421 | 370 | 65 | 211 | 6,9 |
| 600×200 | 315 | 600 | 200 | 624 | 421 | 370 | 65 | 211 | 7,8 |
| 800×200 | 315 | 800 | 200 | 824 | 421 | 370 | 65 | 211 | 9,5 |

Codes de commande

ODEN-

Connexion au conduit

1 Arrière

2 Latéral

3 Supérieure

Dimensions

L x H

Exemple de code de commande

ODEN-1-400x100

Plénum de raccordement avec réglage de l'air de base pour NOVA, avec raccord de gaine arrière, dimensions 400 mm × 100 mm.

R1-NOVA

Registre pour NOVA



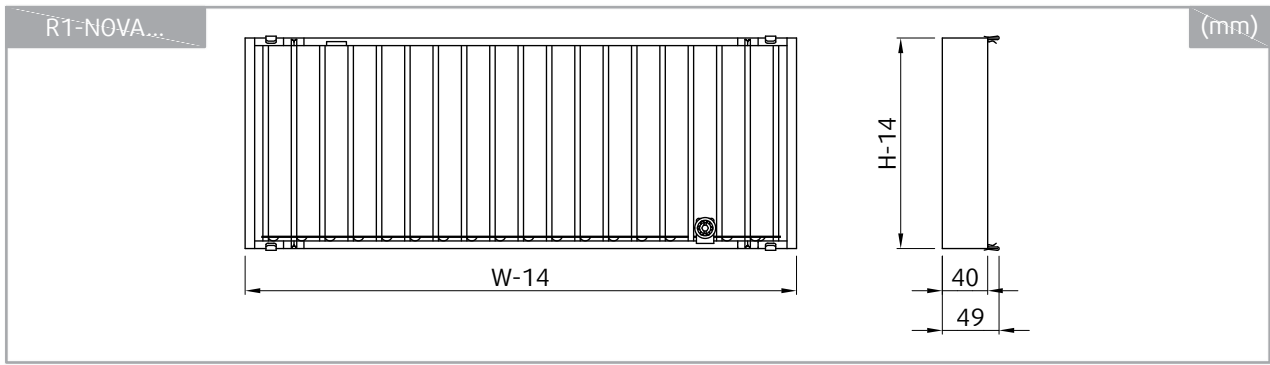
Description

Le R1-NOVA est un registre pour les grilles NOVA. Le produit est destiné à équilibrer la distribution de l'air à travers toute la grille. Le produit est destiné à l'alimentation en air ainsi qu'à l'extraction d'air. Le registre modifie le débit d'air à l'aide de sa roue de régulation. La roue de régulation est actionnée par un tournevis à pointe plate.

Conception

Le R1-NOVA est fabriqué en tôle d'acier galvanisée. Le produit se compose d'un cadre, de lames réglables et d'une roue de régulation. Les lames sont opposées et interconnectées. L'angle des lames contrôle le flux d'air. Le produit est fourni sans finition de surface supplémentaire.

Dimensions



| W | H | m |
|-----|-----|------|
| mm | | kg |
| 200 | 100 | 0,36 |
| | 150 | 0,48 |
| | 200 | 0,61 |
| 300 | 100 | 0,53 |
| | 150 | 0,71 |
| | 200 | 0,90 |
| | 300 | 1,27 |
| 400 | 100 | 0,69 |
| | 150 | 0,93 |
| | 200 | 1,18 |
| | 300 | 1,67 |
| | 400 | 2,15 |
| 500 | 100 | 0,86 |
| | 150 | 1,15 |
| | 200 | 1,47 |
| | 300 | 2,07 |
| | 400 | 2,67 |
| | 500 | 3,29 |
| 600 | 100 | 1,03 |
| | 150 | 1,38 |
| | 200 | 1,75 |
| | 300 | 2,47 |
| | 400 | 3,19 |
| | 500 | 3,93 |

| W | H | m |
|-----|-----|------|
| mm | | kg |
| 225 | 75 | 0,32 |
| | 125 | 0,47 |
| | 225 | 0,75 |
| 325 | 75 | 0,46 |
| | 125 | 0,67 |
| | 225 | 1,06 |
| | 325 | 1,46 |
| 425 | 75 | 0,61 |
| | 125 | 0,87 |
| | 225 | 1,39 |
| | 325 | 1,90 |
| | 425 | 2,42 |
| 525 | 75 | 0,74 |
| | 125 | 1,07 |
| | 225 | 1,70 |
| | 325 | 2,33 |
| | 425 | 2,96 |
| | 525 | 3,61 |
| 625 | 75 | 0,88 |
| | 125 | 1,26 |
| | 225 | 2,01 |
| | 325 | 2,76 |
| | 425 | 3,50 |
| | 525 | 4,28 |

| W | H | m |
|------|-----|------|
| mm | | kg |
| 800 | 100 | 1,40 |
| | 150 | 1,86 |
| | 200 | 2,35 |
| | 300 | 3,30 |
| | 400 | 4,25 |
| | 500 | 5,23 |
| 1000 | 100 | 1,73 |
| | 150 | 2,30 |
| | 200 | 2,92 |
| | 300 | 4,10 |
| | 400 | 5,28 |
| | 500 | 6,50 |
| 1200 | 100 | 2,08 |
| | 150 | 2,76 |
| | 200 | 3,49 |
| | 300 | 4,91 |
| | 400 | 6,32 |
| | 500 | 7,78 |

| W | H | m |
|------|-----|------|
| mm | | kg |
| 825 | 75 | 1,17 |
| | 125 | 1,68 |
| | 225 | 2,65 |
| | 325 | 3,63 |
| | 425 | 4,61 |
| | 525 | 5,62 |
| 1025 | 75 | 1,45 |
| | 125 | 2,08 |
| | 225 | 3,29 |
| | 325 | 4,50 |
| | 425 | 5,71 |
| | 525 | 6,96 |
| 1225 | 75 | 1,72 |
| | 125 | 2,47 |
| | 225 | 3,91 |
| | 325 | 5,36 |
| | 425 | 6,80 |
| | 525 | 8,29 |

Codes de commande

Registre

R1-NOVA

Dimensions

L x H

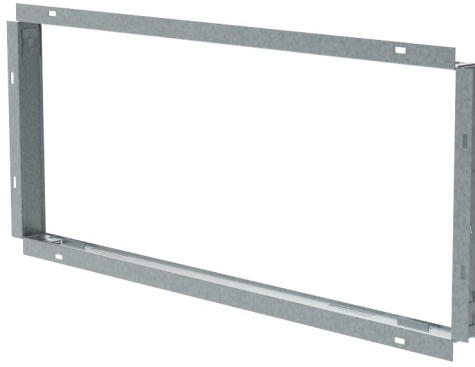
Exemple de code de commande

R1-NOVA-1025x75

Registre pour NOVA, dimensions 1025 mm × 75 mm.

UR-NOVA

Cadre de montage pour NOVA



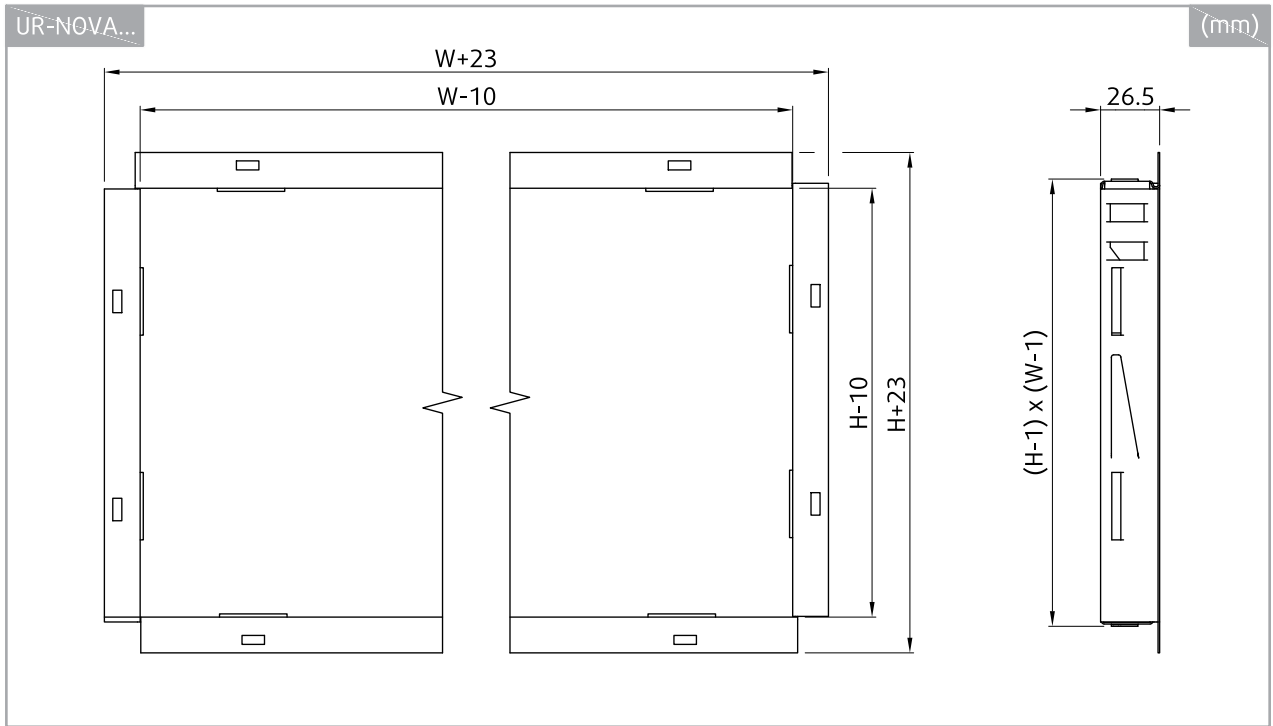
Description

UR-NOVA est un cadre de montage pour les grilles NOVA. Le produit est destiné à simplifier l'installation d'une grille. Le produit s'installe dans un mur, un plafond ou une gaine rectangulaire.

Conception

Le produit est fabriqué en tôle d'acier galvanisé. Une version non standard du produit fabriquée en acier inoxydable est disponible sur demande.

Dimensions



| W | H | m |
|-----|-----|------|
| mm | | kg |
| 200 | 100 | 0,19 |
| | 150 | 0,22 |
| | 200 | 0,26 |
| 300 | 100 | 0,26 |
| | 150 | 0,29 |
| | 200 | 0,33 |
| | 300 | 0,39 |
| 400 | 100 | 0,33 |
| | 150 | 0,36 |
| | 200 | 0,39 |
| | 300 | 0,46 |
| | 400 | 0,53 |
| 500 | 100 | 0,39 |
| | 150 | 0,43 |
| | 200 | 0,46 |
| | 300 | 0,53 |
| | 400 | 0,59 |
| | 500 | 0,66 |
| 600 | 100 | 0,46 |
| | 150 | 0,49 |
| | 200 | 0,53 |
| | 300 | 0,59 |
| | 400 | 0,66 |
| | 500 | 0,73 |

| W | H | m |
|-----|-----|------|
| mm | | kg |
| 225 | 75 | 0,19 |
| | 125 | 0,22 |
| | 225 | 0,29 |
| 325 | 75 | 0,26 |
| | 125 | 0,29 |
| | 225 | 0,36 |
| | 325 | 0,43 |
| 425 | 75 | 0,33 |
| | 125 | 0,36 |
| | 225 | 0,43 |
| | 325 | 0,49 |
| | 425 | 0,56 |
| 525 | 75 | 0,39 |
| | 125 | 0,43 |
| | 225 | 0,49 |
| | 325 | 0,56 |
| | 425 | 0,63 |
| | 525 | 0,69 |
| 625 | 75 | 0,46 |
| | 125 | 0,49 |
| | 225 | 0,56 |
| | 325 | 0,63 |
| | 425 | 0,69 |
| | 525 | 0,76 |

| W | H | m |
|------|-----|------|
| mm | | kg |
| 800 | 100 | 0,59 |
| | 150 | 0,63 |
| | 200 | 0,66 |
| | 300 | 0,73 |
| | 400 | 0,79 |
| | 500 | 0,86 |
| 1000 | 100 | 0,73 |
| | 150 | 0,76 |
| | 200 | 0,79 |
| | 300 | 0,86 |
| | 400 | 0,93 |
| | 500 | 1,00 |
| 1200 | 100 | 0,86 |
| | 150 | 0,90 |
| | 200 | 0,93 |
| | 300 | 1,00 |
| | 400 | 1,06 |
| | 500 | 1,13 |

| W | H | m |
|------|-----|------|
| mm | | kg |
| 825 | 75 | 0,59 |
| | 125 | 0,63 |
| | 225 | 0,69 |
| | 325 | 0,76 |
| | 425 | 0,83 |
| | 525 | 0,90 |
| 1025 | 75 | 0,73 |
| | 125 | 0,76 |
| | 225 | 0,83 |
| | 325 | 0,90 |
| | 425 | 0,96 |
| | 525 | 1,03 |
| 1225 | 75 | 0,86 |
| | 125 | 0,90 |
| | 225 | 0,96 |
| | 325 | 1,03 |
| | 425 | 1,10 |
| | 525 | 1,16 |

Codes de commande

Cadre de montage

UR-NOVA

Dimensions

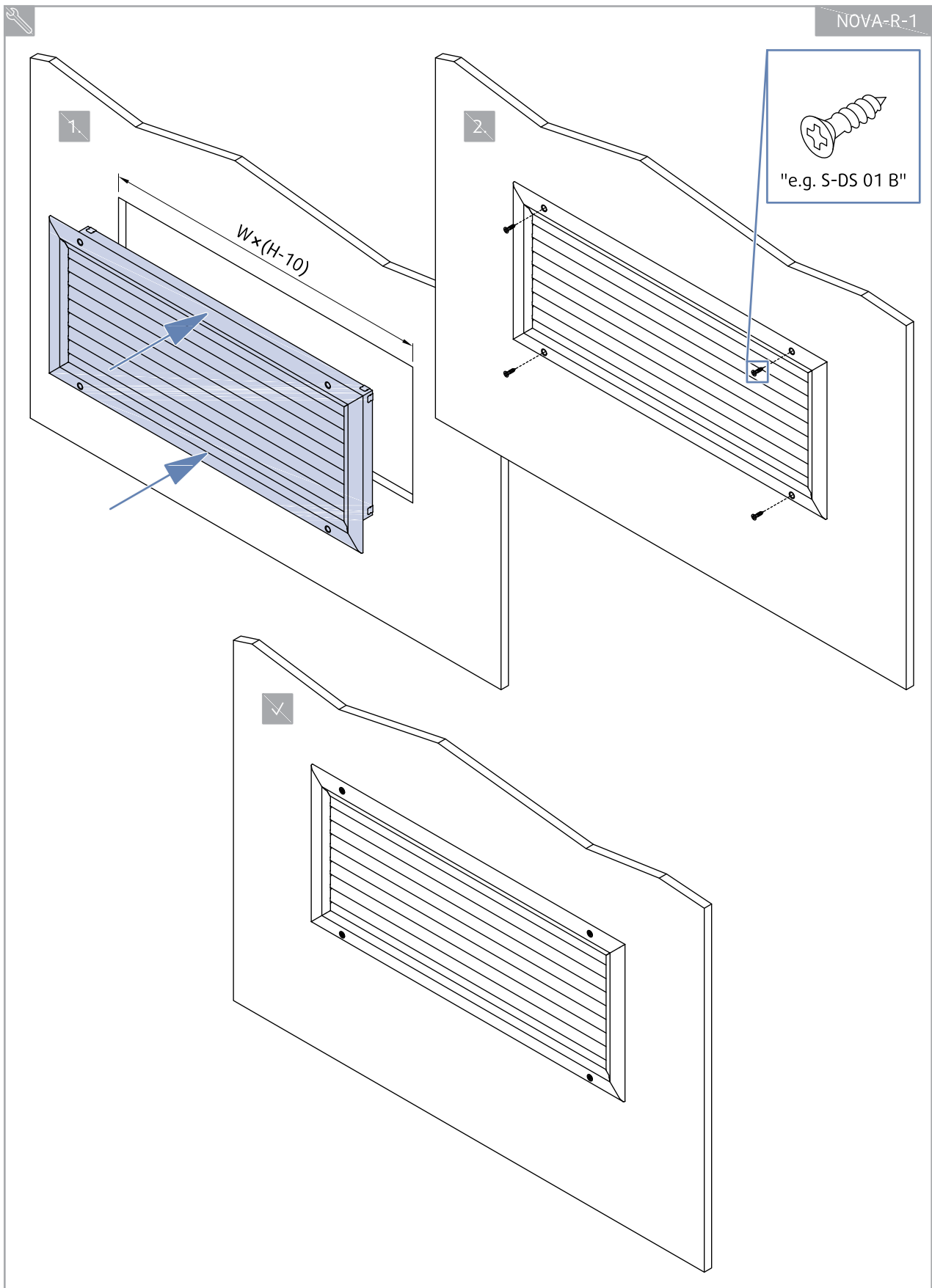
L x H

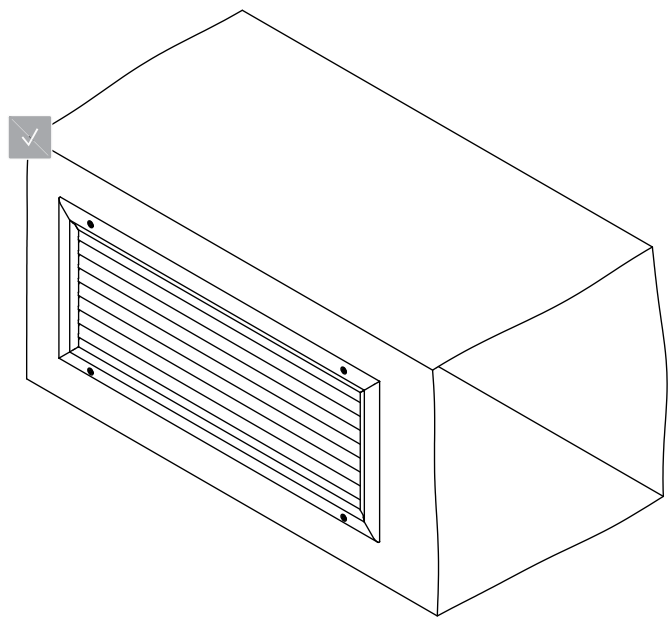
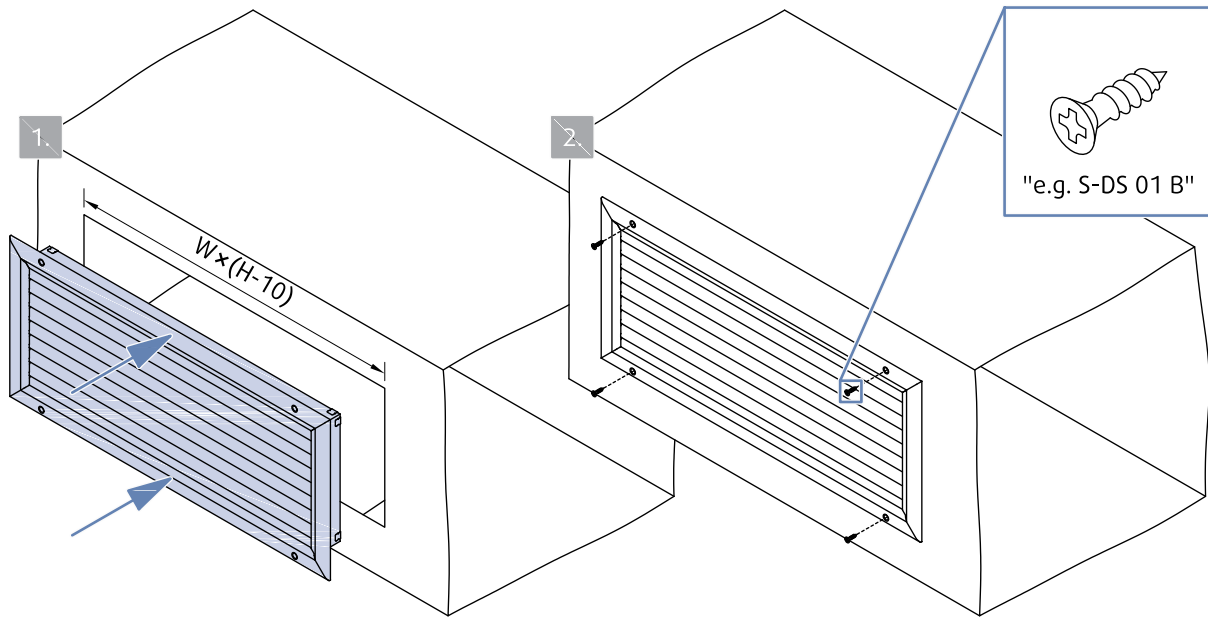
Exemple de code de commande

UR-NOVA-1025x125

Cadre de montage pour NOVA, dimensions 1025 mm × 125 mm en acier galvanisé.

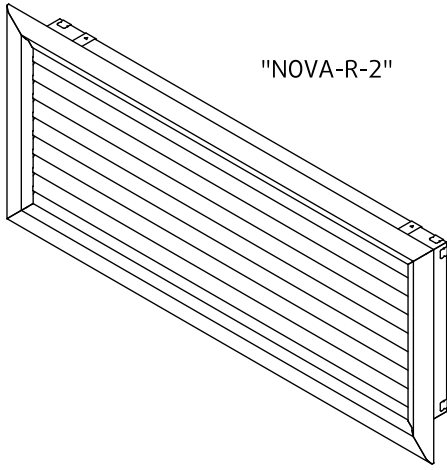
Installation





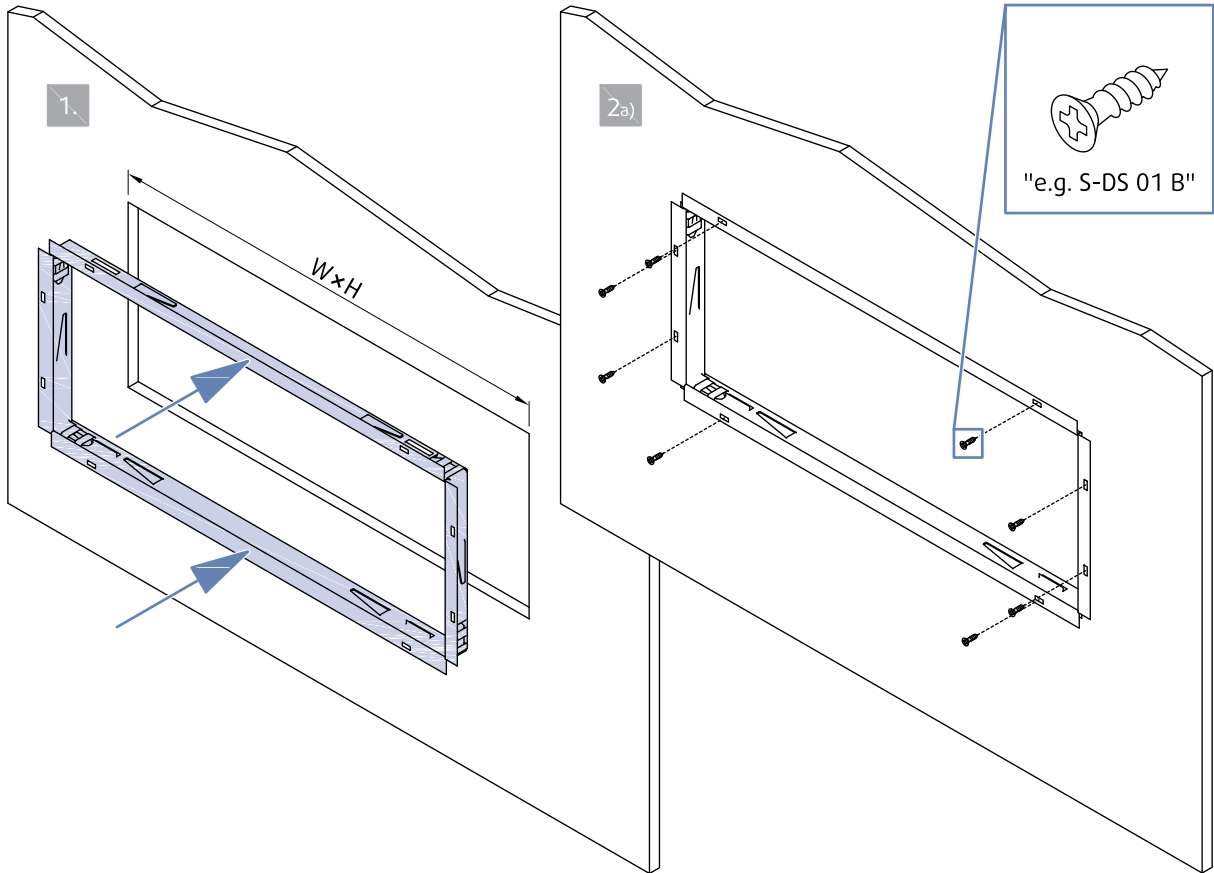
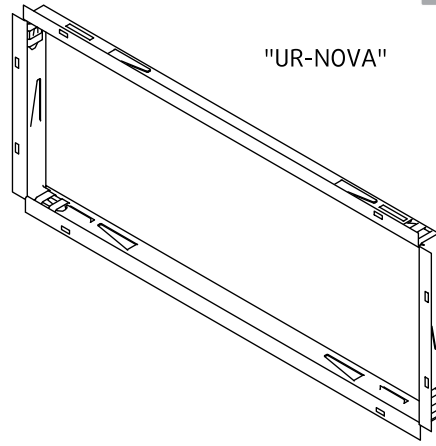


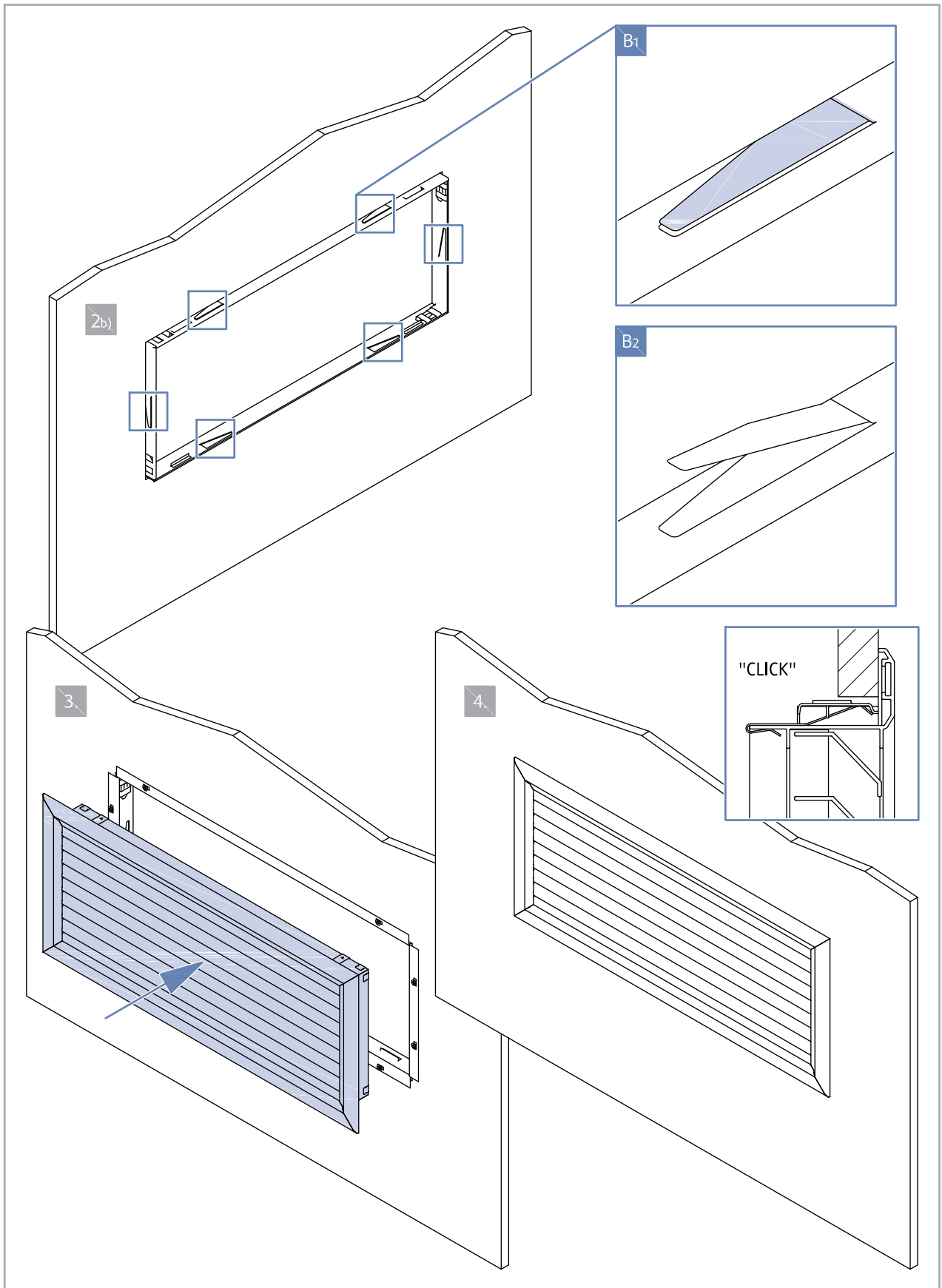
"NOVA-R-2"



+

"UR-NOVA"

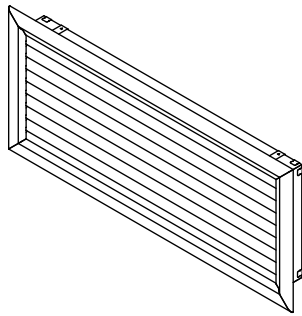




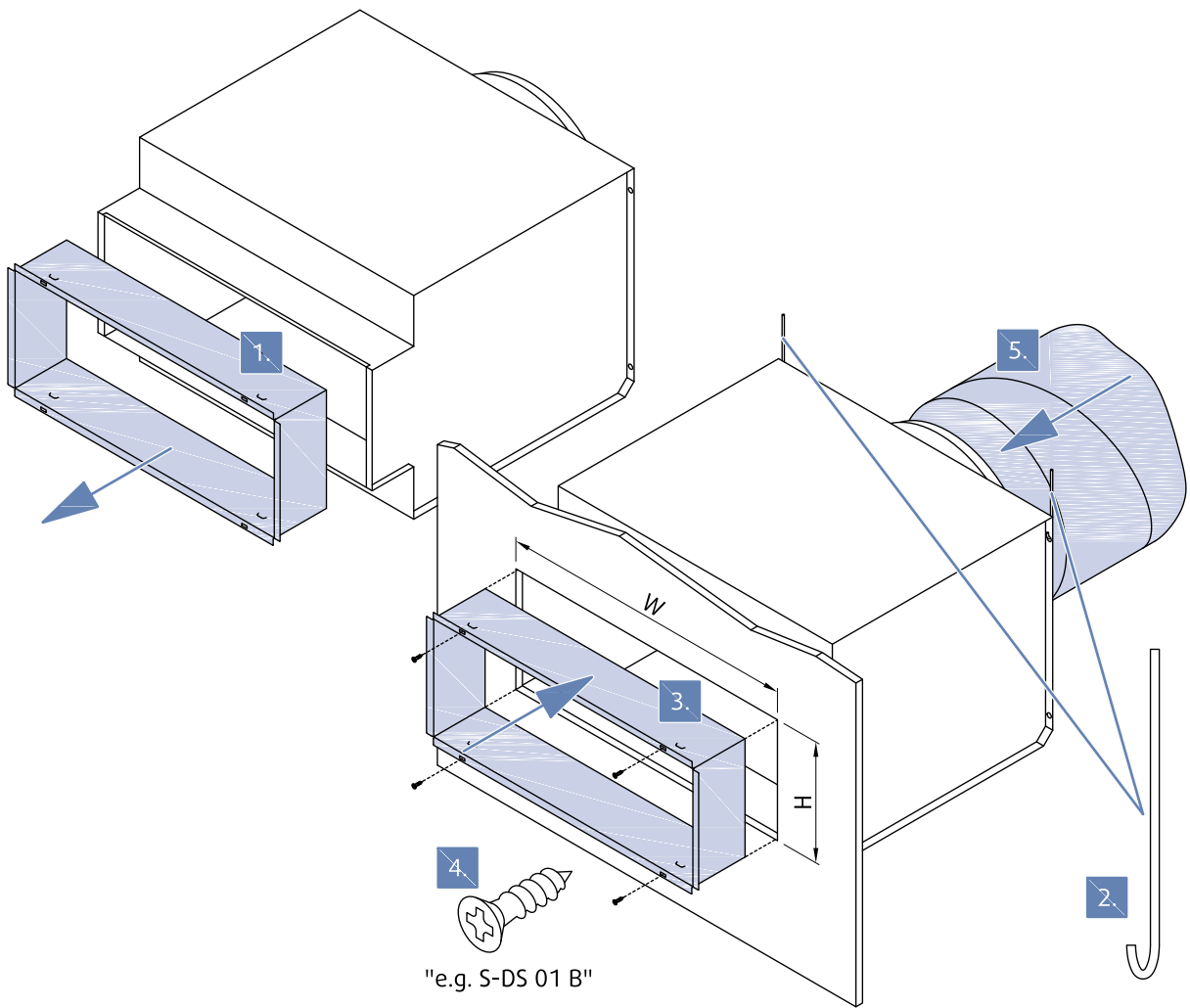
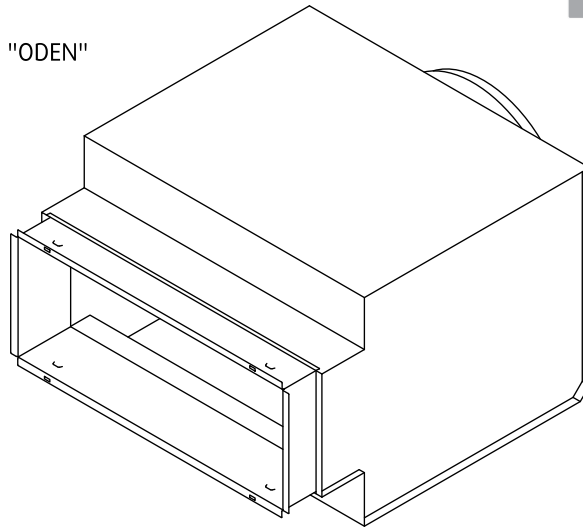


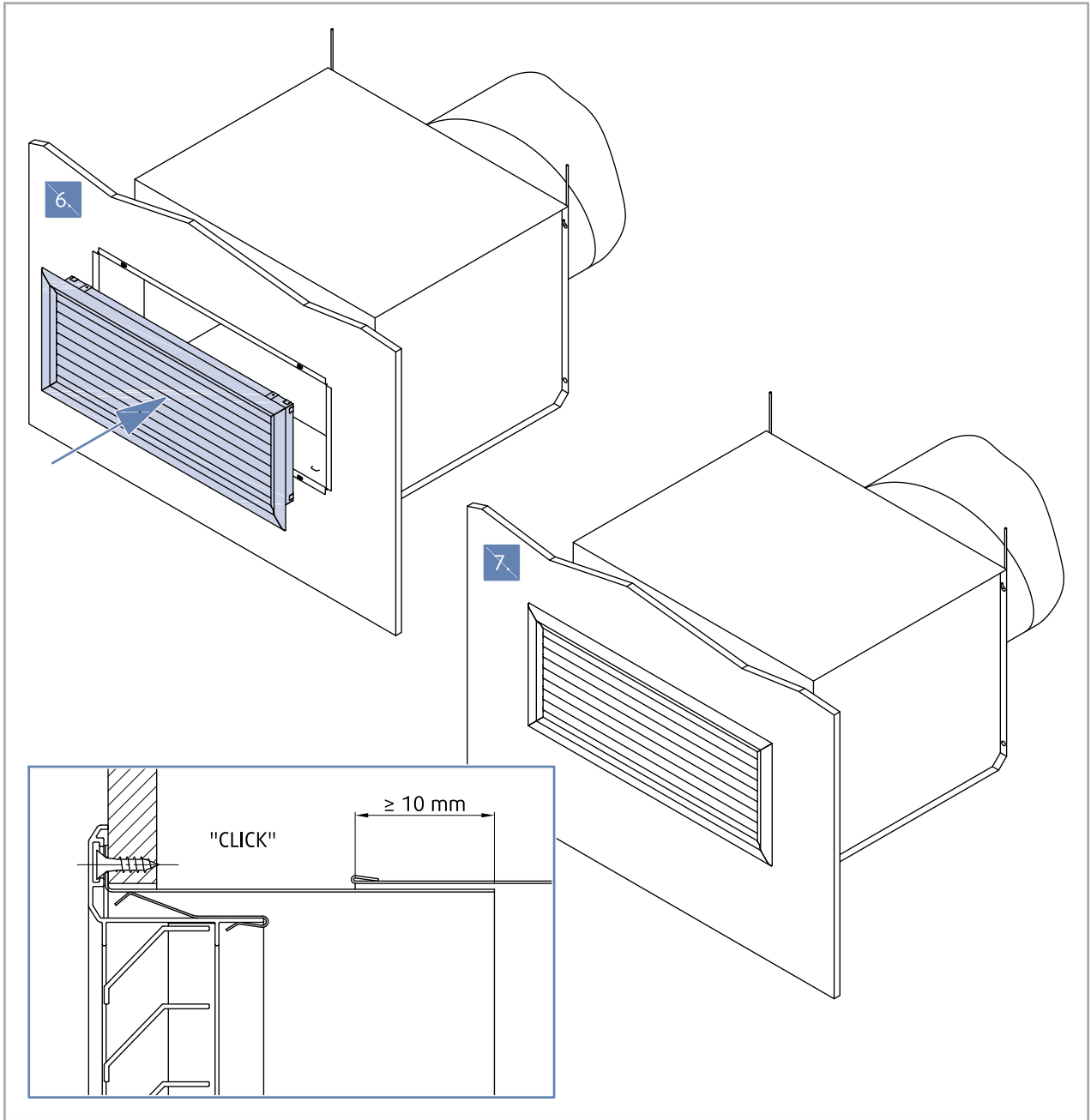
"NOVA-R-2"

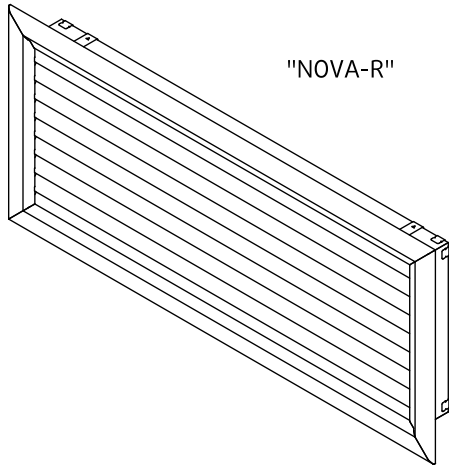
"ODEN"



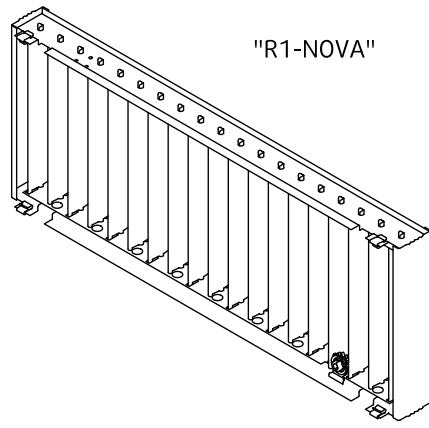
+





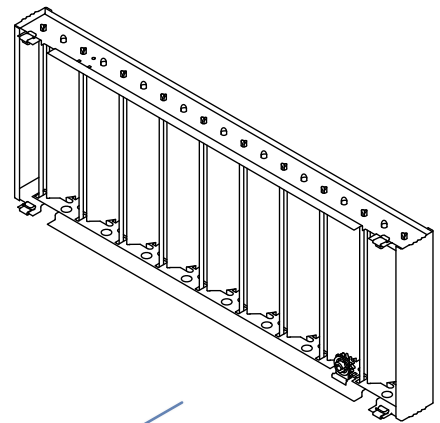
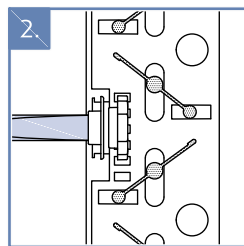
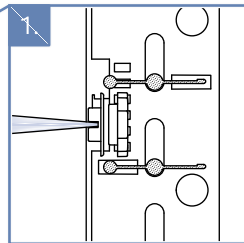
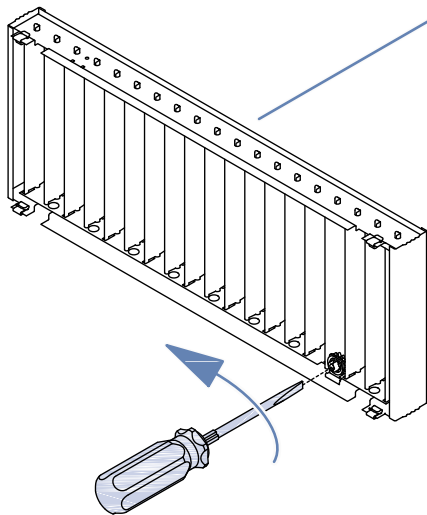
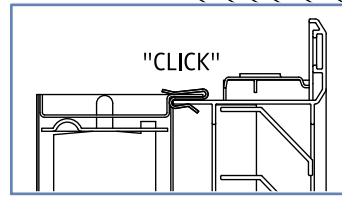
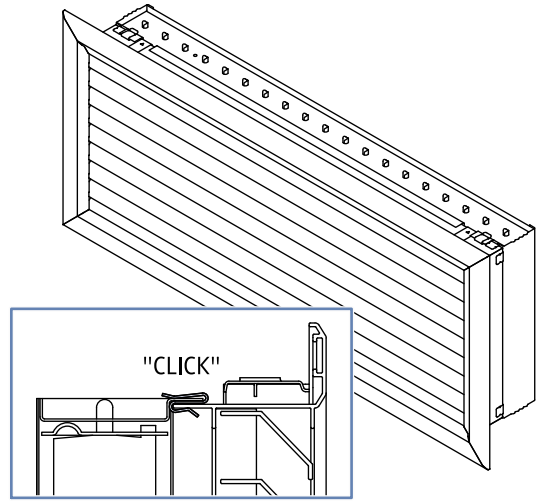
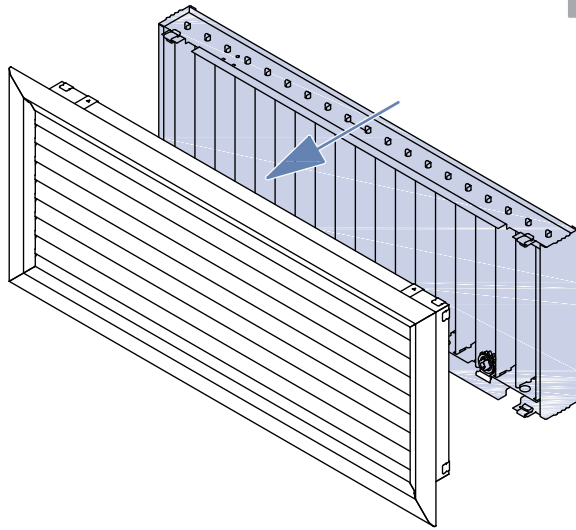


+

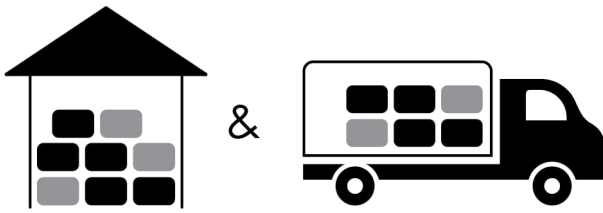



1.


2.




Transport, Stockage et Opération




 °C -40 °C ... +50 °C

 % ≤ 95%



 °C -20 °C ... +70 °C

 % ≤ 95%

Supplément

Tout écart par rapport aux spécifications techniques contenues dans les présents documents et aux modalités doit être discuté avec le fabricant. Nous nous réservons le droit d'apporter des modifications au produit sans préavis, à condition que ces changements n'affectent pas la qualité du produit et les paramètres requis. Les informations actuelles sur tous les produits sont disponibles sur design.systemair.com.



Handbook_NOVA_R_fr-CH
design.systemair.com
www.systemair.ch

© Copyright Systemair Production a.s
Tous droits réservés
E&OE

Systemair se réserve le droit de modifier ses produits sans préavis.
Cela s'applique également aux produits déjà commandés, pour autant que cela n'affecte pas les spécifications convenues précédemment.