

ADA
Cool

FRICO



Kurtyna powietrzna do chłodni

Kurtyna powietrzna ADA Cool zatrzymuje chłodne powietrze w chłodniach i umożliwia korzystanie z otwartych chłodni bez drzwi. Kurtynę powietrzną ADA Cool podłącza się w prosty sposób, co umożliwia łączenie kilku urządzeń w celu zabezpieczenia szerokich otworów. Koszt chłodzenia ulega znacznemu obniżeniu, a zimne powietrze pozostaje tam, gdzie jest potrzebne. Kurtyna powietrzna ADA Cool ogranicza powstawanie lodu i skraplanie pary wodnej przy przejściach, a także zapewnia lepszą widoczność w porównaniu do plastikowych pasów i szybko składanych drzwi.

Wiodąca technologia i wzornictwo

Frico współpracuje z czołowymi architektami i projektantami w zakresie rozwoju produktów. Kurtyny powietrzne doskonale komponują się z otoczeniem, nadając się zarówno do ekskluzywnych wnętrz sklepów, jak i do budynków przemysłowych.

Kompaktowa i łatwa w montażu

Kompaktowa budowa i umieszczony z przodu wlot powietrza umożliwiają montaż kurtyny powietrznej w ograniczonej przestrzeni między sufitem i górną krawędzią wejścia.

Wysoka wydajność

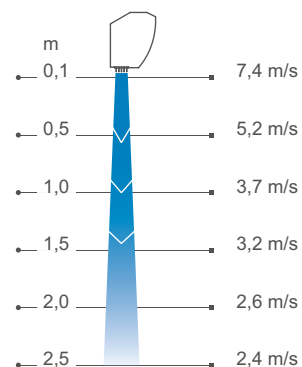
Kurtyny powietrzne firmy Frico są projektowane i wytwarzane w Szwecji. Kurtyny powietrzne są testowane w jednym z najnowocześniejszych i najbardziej zaawansowanych laboratoriów powietrza i dźwięku w Europie, co oznacza, że możemy zagwarantować wysoką wydajność naszych produktów.

ADA Cool



- ❄ Zimna (bez ogrzewania)
- ❄ Wysokość montażu dla chłodni: do 2,5 m

Profil prędkości powietrza



Pomiary zgodnie z ISO 27327-1. Wartości średnie dla tej grupy produktów.

Kurtyny powietrzne Frico tworzą niewidoczną barierę w otworach i drzwiach, która oddziela strefy o różnej temperaturze, nie ograniczając ruchu osób ani pojazdów. Technologia Thermozone tworzy równomierną barierę powietrzną o doskonałej równowadze między ilością i prędkością powietrza, niezależnie od tego, czy ma chronić przed dostępem ciepła czy zimna.



Duże oszczędności energii

W wielu budynkach drzwi pozostają otwarte przez znaczną część dnia, co powoduje olbrzymie straty cennego ogrzanego lub schłodzonego powietrza, zwłaszcza w przypadku dużej różnicy temperatur między powietrzem wewnątrz i na zewnątrz. Prawdłowo zainstalowane kurtyny powietrzne pozwolą uzyskać duże oszczędności energii.

Komfortowy klimat wewnątrz

Kurtyny powietrzne wyposażone w technologię Thermozone mają zoptymalizowaną wydajność, aby zapewnić komfortowy klimat wewnątrz bez przeciągów. Kurtyna powietrzna chroni też przed dostępem zanieczyszczeń i owadów.

Niski poziom głośności

Dzięki technologii Thermozone firma Frico może produkować kurtyny powietrzne o bardzo wysokiej wydajności przepływu powietrza, która nie tylko poprawia ich efektywność, ale ma także inne zalety, takie jak niezwykle cicha praca i ograniczone turbulencje.

Dane techniczne

Bez ogrzewania - ADA Cool (IP21)

Napięcie silnika: 230V~

Numer katalogowy	Typ	Moc [kW]	Wydajność powietrza [m ³ /h]	Moc akustyczna*1 [dB(A)]	Ciśnienie akustyczne*2 [dB(A)]	Natężenie silnika [A]	Długość [mm]	Masa [kg]
2348	ADAC090	0	800/1150	70	43/54	0,50	900	9,5
10775	ADAC120	0	1100/1400	67	44/51	0,55	1200	11,7

*1) Pomiary mocy akustycznej (LWA) zgodnie z normą ISO 27327-2: 2014, Instalacja typu E.

*2) Ciśnienie akustyczne (LpA). Warunki: Odległość do urządzenia 5 m. Współczynnik kierunkowy: 2. Powierzchnia absorpcji: 200 m². Przy najniższym/najwyższym przepływie powietrza.

Wyprodukowana w Szwecji, mająca odporną na korozję obudowę wykonaną z ocynkowanych i pomalowanych proszkowo płyt stalowych. Kolor przodu: biały, RAL 9016, NCS S 0500-N.



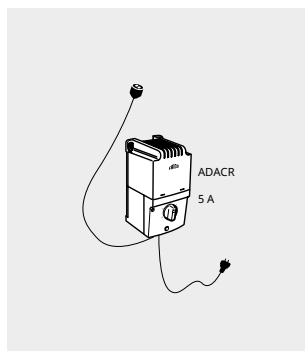


Montaż

Kurtynę powietrzną montuje się poziomo z kratką nadmuchową skierowaną w dół, tak blisko drzwi, jak to możliwe. Wsporniki ścienne w zestawie. Wysokość montażu dla chłodni: do 2,5 m. Ponieważ urządzenie ma zabezpieczać komory chłodnicze lub mroźnicze, należy je zamontować poza przestrzenią klimatyzowaną. Zazwyczaj urządzenie wymaga ustawienia pod kątem w stosunku do chłodni, aby zapobiec wdmuchiwaniu gorącego powietrza. W celu zabezpieczenia szerszych drzwi, można zamontować kilka urządzeń obok siebie.

Przyłącze

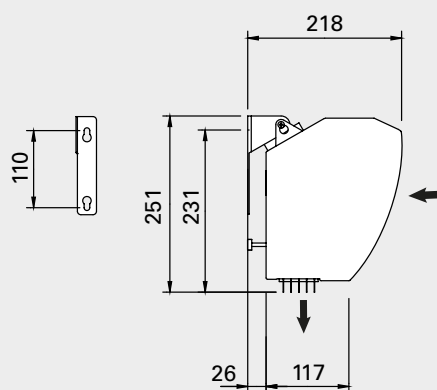
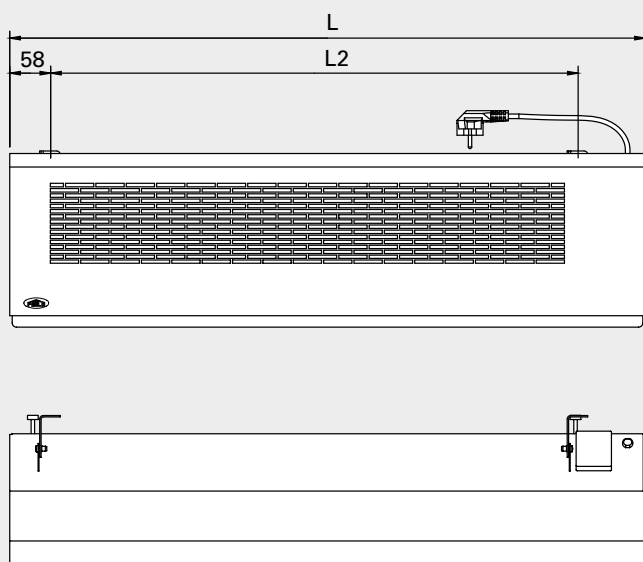
Urządzenie jest wyposażone w zakończony wtyczką kabel o długości 1,8 m oraz gniazda ułatwiające szeregowo łączenie wielu urządzeń. Urządzenia należy wyposażyć w ADACR.



Sterowanie

ADACR, 5-stopniowy regulator prędkości wentylatora

ADACR to zestaw regulacyjno-podłączeniowy, złożony z 5-stopniowego regulatora prędkości wentylatora, przewodu elastycznego i wtyczki z uziemieniem. Sterowanie maks. 7-9 urządzeniami (maks. 7 urządzeń przy 60 Hz). Maks. prąd: 5 A. Wymiary: 200x105x105 mm. IP30.



	L [mm]	L2 [mm]
ADAC090	900	747
ADAC120	1200	1047

Podciśnienie pogarsza efekt działania kurtyny i ma wpływ na jej zasięg. Więcej informacji zawiera witryna internetowa www.frico.net.

Schematy montażowe, połączeń i okablowania, a także inne informacje techniczne znajdują się w instrukcji obsługi.