



Elztrip EZ100

Panel radiante individual para oficinas, tiendas, etc.

Los paneles radiantes EZ100 se pueden utilizar como sistema único de calefacción ó como calefacción de apoyo, y también como protección contra las corrientes de aire frío que se cuegan por las ventanas, en recintos como oficinas, tiendas, restaurantes, etc.

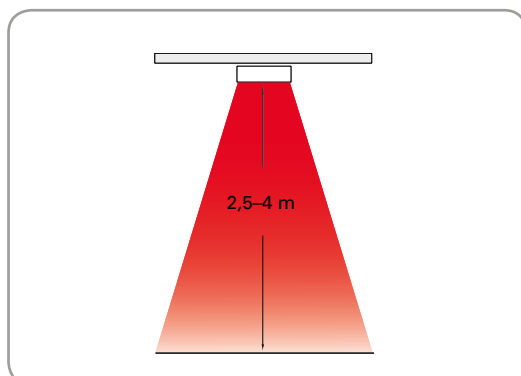
Los paneles radiantes EZ100 tienen un diseño de líneas sencillas y limpias que armoniza perfectamente con los elementos eléctricos.

- Eficacia mejorada gracias a los elementos integrados y la estructura superficial.
- Homologado para conexión en serie.
- Para cumplir el Reglamento (UE) 2015/1188 sobre diseño ecológico, la unidad debe llevar instalado un termostato TAP16R (accesorio). TAP16R tiene arranque adaptativo, programa semanal y detección de puerta abierta.
- Montaje sencillo en techo con las fijaciones incluidas.
- Soporte para montaje en pared disponible como accesorio.
- Carcasa anticorrosión de paneles de acero termogalvanizados y lacados al polvo. Color: blanco, RAL 9010, NCS S 0500-N. Panel calefactor de aluminio anodizado natural.

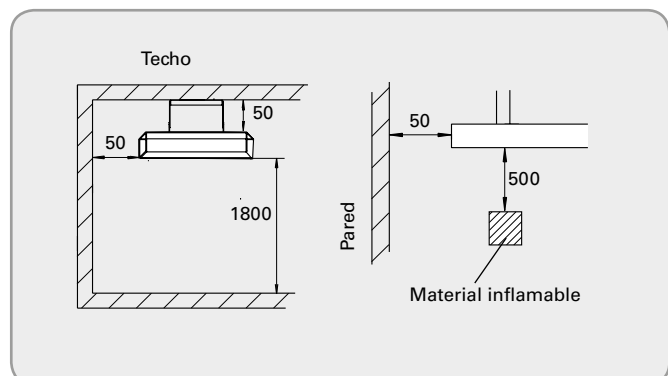
Elztrip EZ100 (IP44)

Tipo	Potencia [W]	Tensión [V]	Intensidad [A]	Temperatura superficial máx. [°C]	Dimensiones LxHxA [mm]	Peso [kg]
EZ106N	600	230V~	2,6	320	870x50x150	3,2
EZ111N	1100	230V~	4,8	320	1470x50x150	5,4
EZ115N	1500	230V~	6,5	320	1950x50x150	7,0

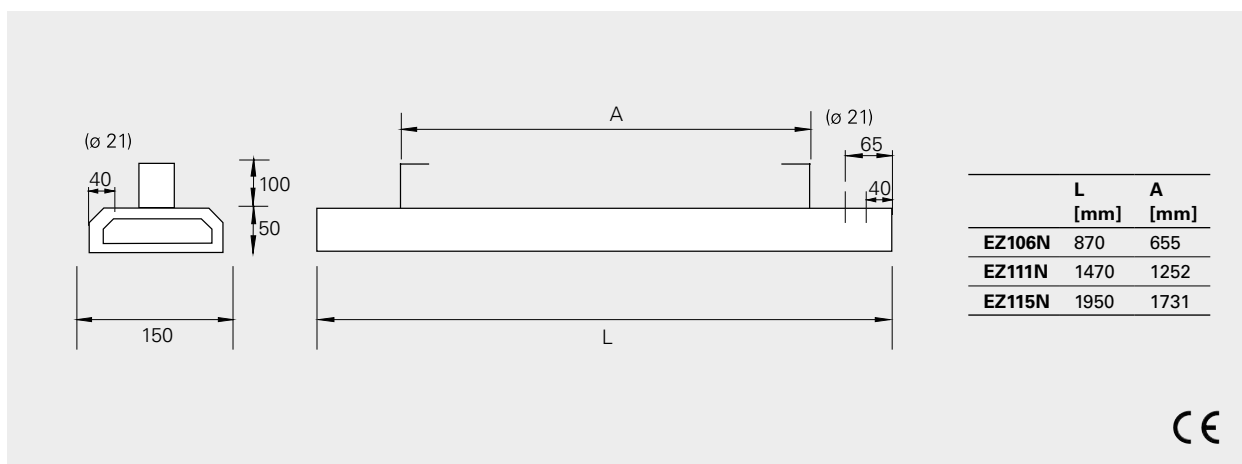
Altura de instalación



Distancias mínimas



Dimensiones



Ubicación, montaje y conexión

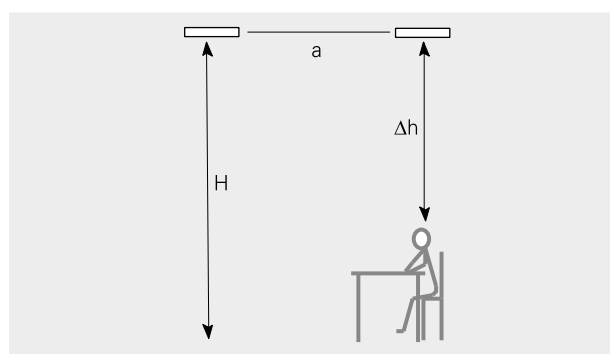
Ubicación

Para realizar un cálculo aproximado de los paneles que se necesitan para calefactar una estancia se aplica la fórmula siguiente:

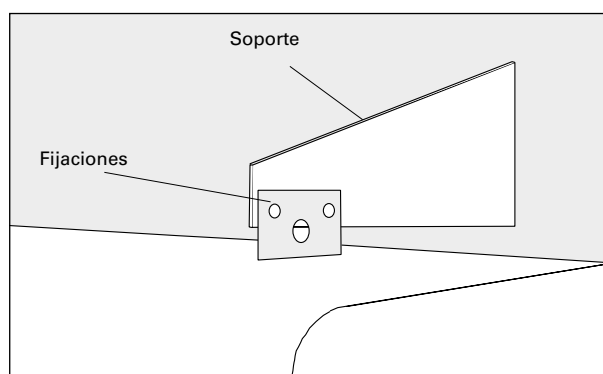
$$\text{Número mínimo de paneles} = \frac{\text{Área de la estancia [m}^2\text{]}}{\text{Altura de instalación [m]} \times \text{Altura de instalación [m]}}$$

Esta fórmula ofrece una estimación básica del número mínimo de paneles necesario para mantener un ambiente agradable. Para saber qué potencia debe tener cada panel es preciso calcular las calorías totales necesarias (consulte el manual técnico).

Al planificar la instalación de los paneles Elztrip, hay que tener en cuenta que la distancia entre paneles no debe ser mayor que la altura entre el suelo y el panel, es decir, (a) debe ser menor que (H). Consulte la figura. En las estancias poco utilizadas, los requisitos de confort suelen ser bajos y, por tanto, se puede aumentar la distancia entre paneles. En cambio, en las estancias muy utilizadas, la distancia entre el panel y una persona sentada debe ser al menos de 1,5 a 2 metros (Δh). Si se respetan estas dos condiciones, la diferencia de temperatura de funcionamiento no superará el nivel de confort $\Delta \text{máx.} = 5 \text{ }^\circ\text{C}$. Esto significa que la diferencia entre la temperatura real y la temperatura que una persona siente no superará los $5 \text{ }^\circ\text{C}$.



Distancia recomendada para Elztrip



Soporte para montaje en pared EZMVK (opción).

Montaje

Elztrip se puede montar en horizontal en el techo, sujeto a una viga, colgado con ayuda de cables, etc. Montaje sencillo en techo con las fijaciones incluidas. Si se monta suspendido de cables, hay que usar los cuatro puntos de sujeción que tiene el panel. Soporte para montaje en pared disponible como accesorio.

Conexión

El modelo Elztrip es de instalación permanente. Homologado para conexión en serie.

Elztrip EZ100

Opciones de control

El calefactor debe complementarse con una de las siguientes opciones de control. TAP16R tiene arranque adaptativo, programa semanal y detección de puerta abierta. La clase de protección IP44 se obtiene añadiendo un armario protector TEP44 y un sensor de temperatura externa RTX54 que sustituye al sensor interno.

Control con termostato

- TAP16R, termostato electrónico

Control con termostato y sensor de lámpara negra

- TAP16R, termostato electrónico
- SKG30, sensor de lámpara negra

Control con termostato y detector de presencia

- TAP16R, termostato electrónico
- PDK65, detector de presencia con fuente de alimentación

El producto puede controlarse de una forma diferente, por ejemplo mediante un sistema BMS (sistema de control general) siempre que se cumplan los requisitos del Reglamento sobre diseño ecológico.

Reguladores y accesorios

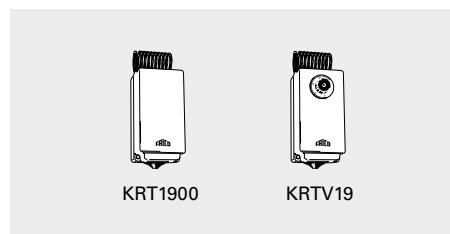


Tipo	Descripción	HxAxP [mm]
TAP16R	Termostato electrónico, 16A, IP21	87x87x53
TEP44	Armario protector para TAP16R, IP44. Debe complementarse con un sensor RTX54.	87x87x55
RTX54	Sensor de temperatura ambiente externo. Sustituye al sensor interno. NTC10KΩ, IP54	82x88x25
SKG30	Sensor de lámpara negra, NTC10KΩ, IP30	115x85x40
PDK65	Detector de presencia con fuente de alimentación (hasta 5 detectores), 230V~, máx. 2,3 kW, IP42/IP65	102x70x50 88x88x39
PDK65S	Detector de presencia adicional a PDK65, IP42	102x70x50
EZMVK	Soporte de montaje	

Controles para instalaciones no cubiertas por el Reglamento (UE) 2015/1188 sobre diseño ecológico

Cuando el calefactor se utiliza con fines técnicos y no para calentar un espacio local, pueden utilizarse los siguientes controles.

Tipo	Descripción	HxAxP [mm]
KRT1900	Termostato de tubo capilar, IP55	165x57x60
KRTV19	Termostato de tubo capilar con mando, IP44	165x57x60





Los pasillos pueden resultar difíciles de calentar. Sin embargo, el EZ100 produce calor justo donde se necesita.



Con el principio del calor radiante, el aire no se calienta directamente. El resultado es un ambiente interior agradable, sin corrientes de aire y confortable, así como una temperatura uniforme.



Los edificios que no se utilizan con regularidad se pueden calentar rápidamente sin consumir mucha energía. Además, el EZ100 armoniza muy bien con los elementos eléctricos.



La calefacción puntual con el EZ100 es segura e higiénica.