

## Gliese



## Diskreter und effizienter Wärmestrahler für die meisten Umgebungen

Gliese ist ein Wärmestrahler, der für viele Umgebungen geeignet ist und sich für die Beheizung von Bereichen mit eingeschränkten Platzverhältnissen eignet, wie z.B. Hütten und Badezimmer. Das Heizgerät ist eine kosteneffiziente und flexible Alternative zur Fußbodenheizung. Gliese wird waagrecht an der Wand oder Decke montiert und bietet bei Montage über Fenstern einen wirksamen Schutz vor kalter Zugluft.

### Angenehmer und ruhiger Komfort

Wärmestrahler geben eine gleichmäßige, angenehme Wärme ab, und es können verschiedene Komfortzonen durch Punkt- und Flächenheizungen eingerichtet werden. Da das System über keine beweglichen Teile verfügt, ist es äußerst leise und verursacht keine Luftbewegungen. So wird ein hygienisches Raumklima erreicht, da die Verteilung von Staub, Bakterien und Gerüchen reduziert wird.

### Einfache Installation und minimale Wartung

Gliese ermöglicht eine einfache und flexible Installation bei minimaler Wartung. Gliese bietet Wärme schon nach wenigen Minuten und die Raumtemperatur lässt sich bei gleichbleibendem Komfort reduzieren.

### Geeignet für die meisten Umgebungen.

Mit seiner diskreten Form und einem stylischen Design aus weißem, kratzfest emailliertem Aluminium ermöglicht Gliese eine leichte Montage in den meisten Umgebungen.



### Produkteigenschaften

- Integrierte Elemente erzeugen eine ruhige Wärme
- Vordere Abdeckung aus weißem, kratzfest emailliertem Aluminium
- Wandhalterungen inklusive. Ein Set zur Deckenmontage ist ebenfalls als Zubehör erhältlich.
- Um der Ökodesign-Verordnung (EU) 2015/1188 zu entsprechen, muss das Gerät mit dem Thermostat TAP16R (Zubehör) installiert werden. Das TAP16R verfügt über einen adaptiven Start, ein Wochenprogramm und den Modus „Fenster offen“.

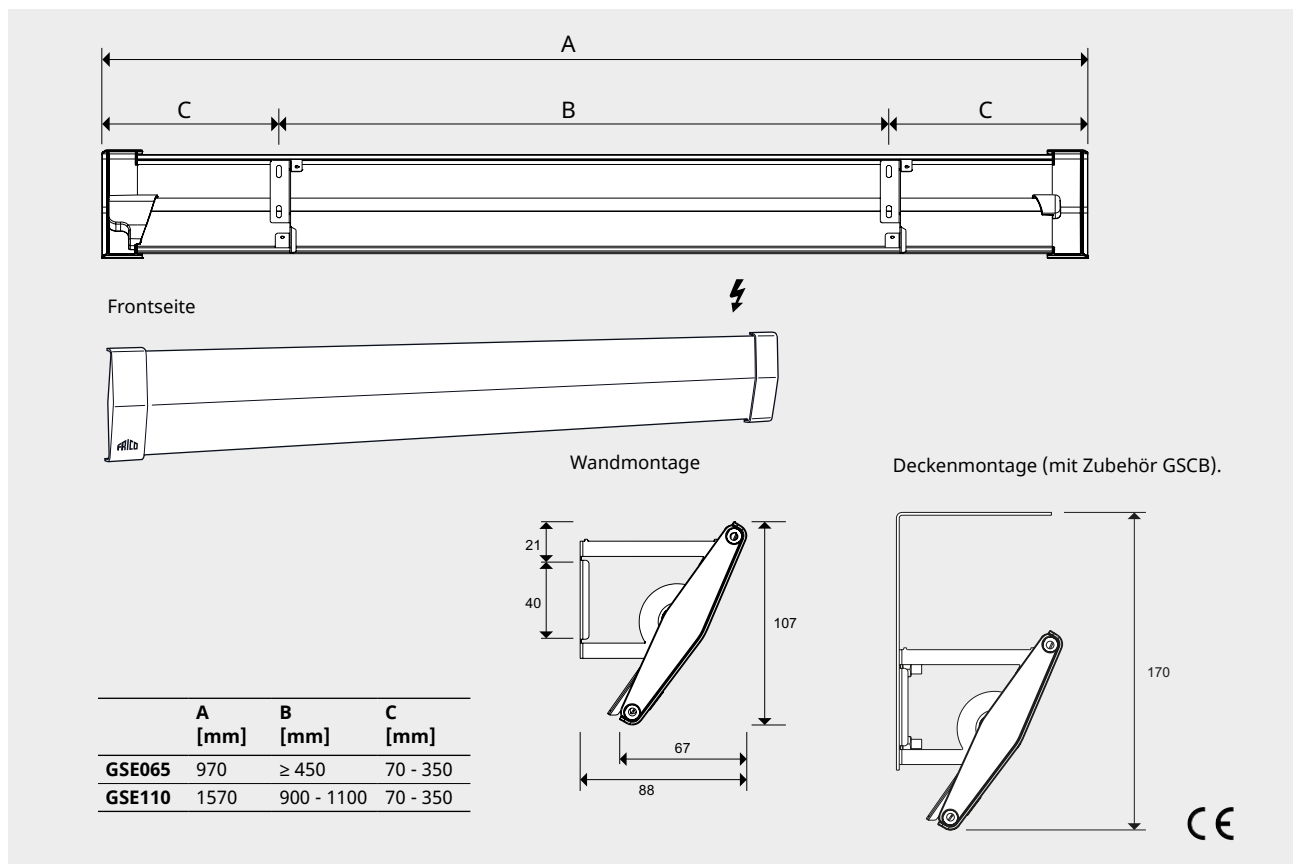
Gliese (IP44\*)

Artikelnummer	Typ	Heizleistung	Spannung	Stromstärke	Max. berflächentemperatur: [°C]	Gewicht [kg]
		[W]	[V]	[A]		
254997	GSE065	650	230V~	2,8	215	1,2
254998	GSE110	1100	230V~	4,8	215	1,8

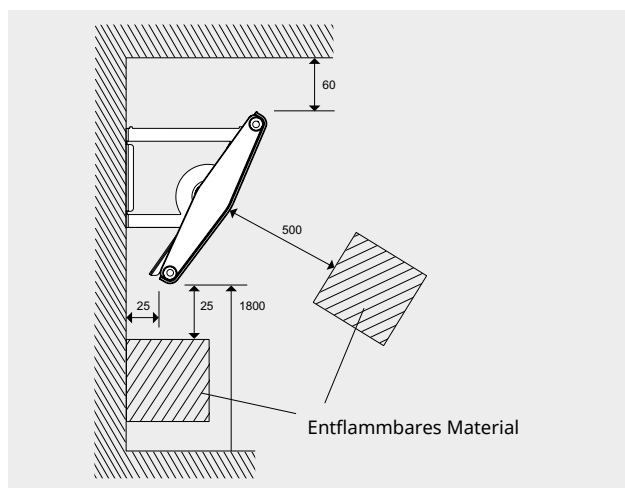
\*) Deckenmontage: IP21

Vordere Abdeckung aus weißem, emailliertem Aluminium. Pulverbeschichtete Endkappen. Hintere Abdeckung aus heißverzinktem Stahl. Wandkonsolen aus verzinktem Stahl.

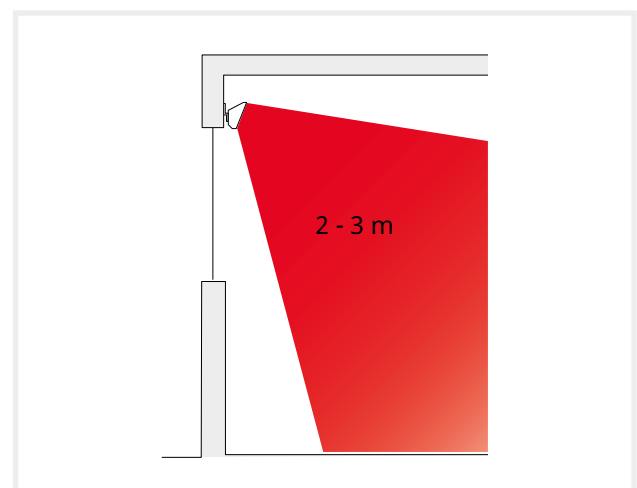
Abmessungen



Mindestabstand



Montagehöhe





## Montage und Installation

### Montage

Gliese wird horizontal installiert, z. B. am Deckenwinkel oberhalb des Fensters. Wandhalterungen sind im Lieferumfang enthalten. Ein Set zur Deckenmontage ist ebenfalls als Zubehör erhältlich.

### Installation

Gliese ist für die permanente Installation vorgesehen. Das Gerät verfügt über ein Kabel mit 1 m Länge ohne Stecker. Das Gerät wird mit einem separaten Anschlusskasten verbunden, der an der Wand neben dem Gerät angebracht wird.

Für Montage-, Anschluss- und sowie zusätzliche technische Informationen konsultieren Sie bitte das Handbuch.

## Zubehör

### GSCB, Deckenmontageset

Für die Deckenmontage von Gliese.



Artikelnummer	Typ	Beschreibung	Besteht aus
264835	GSCB	Deckenmontageset	2



Der direkte Fensterbereich kann effektiv genutzt werden, um kalte Zugluft zu verhindern.



Gliese schafft ein angenehm warmes Klima im Raum- und Bodenbereich und ist eine kostengünstige Alternative zu einer Fußbodenheizung.



Der Strahler muss mit einer der folgenden Steuerungsoptionen ergänzt werden.

### Regelung über Thermostat

- TAP16R, Elektronischer Thermostat

Das Produkt kann auf eine andere Weise gesteuert werden, z. B. durch ein Gesamtsteuerungssystem (BMS), solange die Installation den Anforderungen der Ökodesign-Verordnung entspricht.

### TAP16R, Elektronischer Thermostat

Programmierbares Thermostat für die Raum-/Bodenheizung. Steuerung des Prozessors über eine digitale Anzeige und eine integrierte Uhr. Wöchentlich voreingestellte Programme vereinfachen die Programmierung. Mehrere erweiterte Funktionen wie eine anpassbare Funktion, ein Modus „Fenster offen“ sowie Energiespar- und Frostschutzprogramme. Einstellbereich: +5 – +37 °C. 230 V. Maximaler Abschaltstrom: 16 A. IP21.



### TEP44, Schutzgehäuse für TAP16R

Gehäuse, das dann erforderlich ist, wenn das TAP16R in Umgebungen verwendet wird, die IP44 verlangen. Es wird gemeinsam mit einem externen Raumtemperatursensor (RTX54) verwendet, der den internen Sensor ersetzt.

### RTX54, externer Raumtemperaturfühler

Ersetzt bei Verwendung des TEP44 den internen Sensor. Kann auch zur verbesserten Erkennung im Raum verwendet werden, wenn die Steuereinheit so positioniert wird, dass der interne Raumtemperatursensor keinen relevanten Wert anzeigt. Kabellänge: max. 50 m. NTC10KΩ. IP54.

Artikelnummer	Typ	Beschreibung	HxBxT
92790	<b>TAP16R</b>	Elektronischer Thermostat, 16A, IP21	87x87x53
205540	<b>TEP44</b>	Schutzgehäuse für TAP16R, IP44. Muss um einen externen Fühler ergänzt werden.	87x87x55
93044	<b>RTX54</b>	Externer Raumtemperatursensor. Ersetzt den internen Sensor. NTC10KΩ, IP54	135x25x80