

Gliese



Dyskretny i wydajny promiennik do większości miejsc

Gliese to promiennikowy panel grzewczy, który pasuje do większości miejsc i nadaje się do ogrzewania pomieszczeń o ograniczonej przestrzeni, takich jak domki letniskowe i łazienki. Promiennik stanowi oszczędną i elastyczną alternatywę dla ogrzewania podłogowego. Panel Gliese montuje się poziomo na ścianie lub w suficie, a zamontowany nad oknami zapewnia skuteczną ochronę przed zimnymi przeciągami.

Przyjemny i bezszelestny komfort

Promienniki oferują łagodne, przyjemne ciepło, zapewniając indywidualny komfort poprzez ogrzewanie miejscowe i strefowe. Brak ruchomych części oznacza cichy system, który nie generuje ruchu powietrza, przyczyniając się do zdrowszego klimatu wnętrza poprzez ograniczenie roznoszenia kurzu, bakterii i zapachów.

Prosty montaż i minimum konserwacji

Promiennik Gliese oferuje prosty, elastyczny montaż i wymaga minimum konserwacji. Urządzenie szybko zapewnia ciepło i pozwala obniżyć temperaturę pomieszczenia przy zachowaniu komfortu.

Nadaje się do większości miejsc

Wyróżniający się dyskretnym smukłym kształtem i stylowym designem z odpornego na zarysowania emaliowanego aluminium, promiennik Gliese nadaje się do większości miejsc i oferuje prosty montaż.



Specyfikacja produktu

- Zintegrowane elementy zapewniają ciche ogrzewanie
- Panel przedni z odpornego na zarysowania emaliowanego aluminium
- Wsporniki ścienne w zestawie. Zestaw do montażu sufitowego jest dostępny jako wyposażenie dodatkowe.
- Aby spełnić wymogi Rozporządzenia (UE) 2015/1188 dotyczącego ekoprojektu, urządzenie należy zainstalować z termostatem TAP16R (wyposażenie dodatkowe). TAP16R oferuje adaptacyjny start, program tygodniowy i wykrywanie otwartego okna.

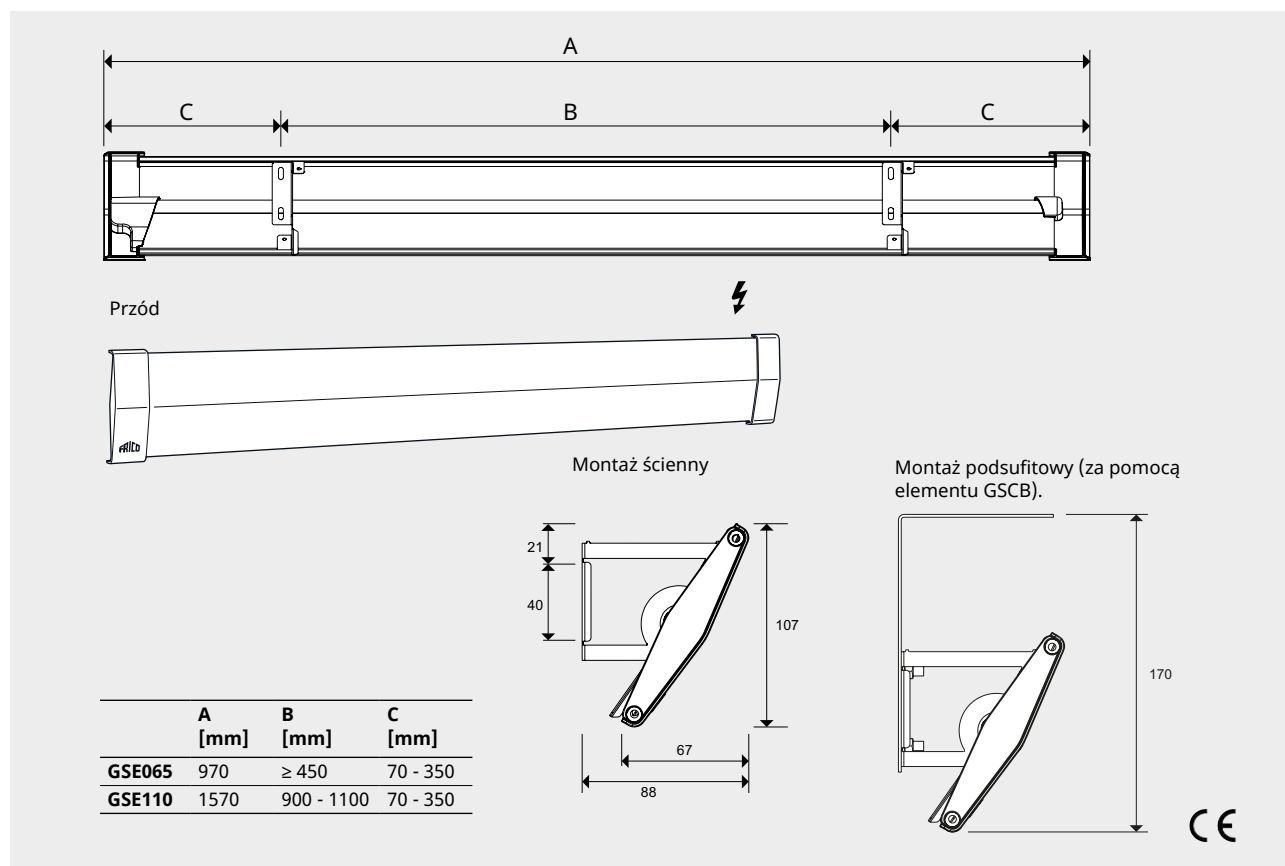
Gliese (IP44*)

Numer kat.	Typ	Moc grzewcza	Napięcie	Natężenie	Maksymalna temp. elementu grzejnego:	Masa
		[W]	[V]	[A]	[°C]	[kg]
254997	GSE065	650	230V~	2,8	215	1,2
254998	GSE110	1100	230V~	4,8	215	1,8

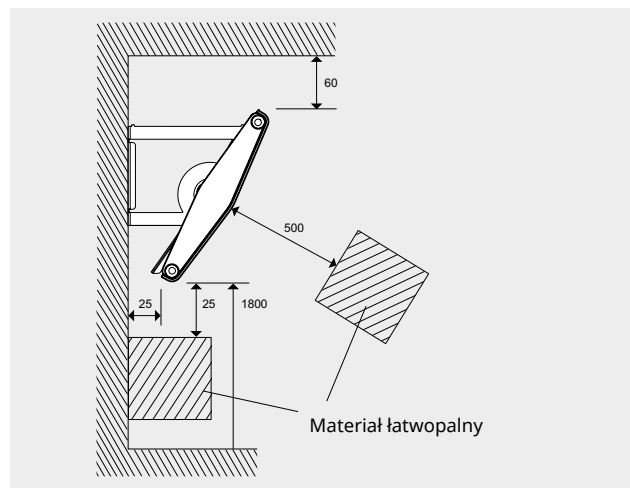
*) Montaż podsufitowy: IP21

Panel przedni z emaliowanego aluminium. Pomalowane proszkowo zakończenia. Panel tylny wykonany z ocynkowanych płyt stalowych. Uchwyty ścienne ze stali ocynkowanej.

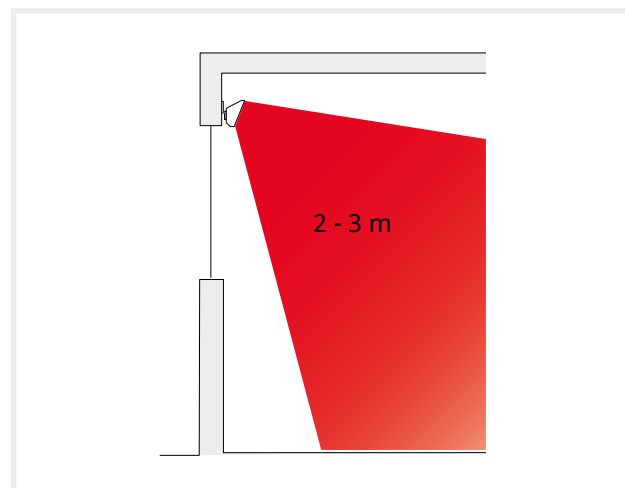
Wymiary



Minimalne odległości



Wysokość montażu





Montaż i podłączenie

Montaż

Promienniki Gliese montuje się poziomo, np. przy łączeniu ściany i sufitu nad oknem. Wsporniki ścienne znajdują się w zestawie. Zestaw do montażu sufitowego jest dostępny jako wyposażenie dodatkowe.

Przyłącze

Gliese jest przeznaczony do montażu stacjonarnego. Urządzenie jest wyposażone w kabel o długości 1 m bez wtyczki. Urządzenie podłącza się do montowanej obok na ścianie zewnętrznej skrzynki zaciskowej.

Schematy montażowe, połączeń a także inne informacje techniczne znajdują się w instrukcji obsługi.

Akcesoria

GSCB, zestaw do montażu sufitowego

Do montażu promiennika Gliese na suficie.



Numer kat.	Typ	Opis	Obejmuje
264835	GSCB	Zestaw do montażu sufitowego	2



Po wyeliminowaniu przeciągów można wykorzystać przestrzeń w pobliżu okien.



Promienniki Gliese tworzą przyjemne ciepło w pomieszczeniu i na podłodze, będąc oszczędną alternatywą dla ogrzewania podłogowego.



Promiennik należy wyposażyć w jedną z następujących opcji sterowania.

Regulacja za pomocą termostatu

TAP16R, termostat elektroniczny

Sterowanie produktem może przebiegać w różny sposób, np. wykorzystując ogólny system sterowania (BMS), pod warunkiem zachowania zgodności z wymogami Rozporządzenia dotyczącego ekoprojektu.

TAP16R, termostat elektroniczny

Programowalny termostat do ogrzewania pomieszczeń/ogrzewania podłogowego. Sterowany mikroprocesorem z wyświetlaczem cyfrowym i wbudowanym zegarem. Proste programowanie dzięki wielu wstępnie ustawionym programom tygodniowym. Przykładowe zaawansowane cechy obejmują funkcję adaptacyjną, tryb wietrzenia, programy oszczędzania energii i ochrony przed zamarzaniem. Zakres ustawień: +5 – +37°C. 230 V. Maks. prąd wyłączalny: 16 A. IP21.



TEP44, obudowa ochronna do TAP16R

Obudowa wymagana w przypadku używania termostatu TAP16R w warunkach wymagających stopnia ochrony IP44 oraz z zewnętrznym czujnikiem temperatury pomieszczenia (RTX54), który zastępuje czujnik wewnętrzny.

RTX54, zewnętrzny czujnik temperatury pomieszczenia

Zastępuje czujnik wewnętrzny w przypadku używania TEP44. Może także służyć do uzyskania lepszego punktu pomiarowego w pomieszczeniu, kiedy układ sterowania jest tak umieszczony, że wewnętrzny czujnik temperatury pomieszczenia nie podaje prawidłowej wartości. Długość przewodu: maks. 50 m. NTC10KΩ. IP54.



Numer kat.	Typ	Opis	WxSxG
92790	TAP16R	Termostat elektroniczny, 16A, IP21	87x87x53
205540	TEP44	Obudowa ochronna do TAP16R, IP44. Urządzenie należy wyposażyć w czujnik zewnętrzny.	87x87x55
93044	RTX54	Zewnętrzny czujnik temperatury pomieszczenia. Zastępuje czujnik wewnętrzny. NTC10KΩ, IP54	135x25x80