



Industrie-Deckenventilator ICF

Egalisiert die Temperatur in Gebäuden mit hohen Decken

Einsatzbereich

Deckenventilatoren werden in erster Linie zum Temperatursgleich in hohen Räumen, wie Industrie- und Lagerhallen, Sportzentren und Geschäften, verwendet. Unterschiedliche Regler und Aufhängungen sowie verschieden große Ventilatorflügel sind lieferbar und gestatten die Anpassung der Deckenventilatoren ICF an fast alle Einsatzgebiete.

Komfort

Warmluft ist leichter als kalte Luft und steigt daher in den Deckenbereich. In Gebäuden mit hohen Decken bildet sich daher unter der Decke ein Wärmepuffer. Der Deckenventilator ICF drückt diese warme Luft mit geringer Geschwindigkeit nach unten. Die warme Luft kann daher besser in den in Anspruch genommenen Bodenbereichen zugfrei ausgenutzt werden. Der Deckenventilator ICF kann sich in beide Richtungen drehen, ein Vorteil bei geringer Deckenhöhe.

Betrieb und Wirtschaftlichkeit

Der Deckenventilator ICF drückt die warme Luft unter der Decke nach unten und verringert damit die Temperatur dort. Die Wärmeverluste durch das Dach und die Wände werden verringert, und in vielen Fällen können die Heizkosten um bis zu 30 % gesenkt werden.

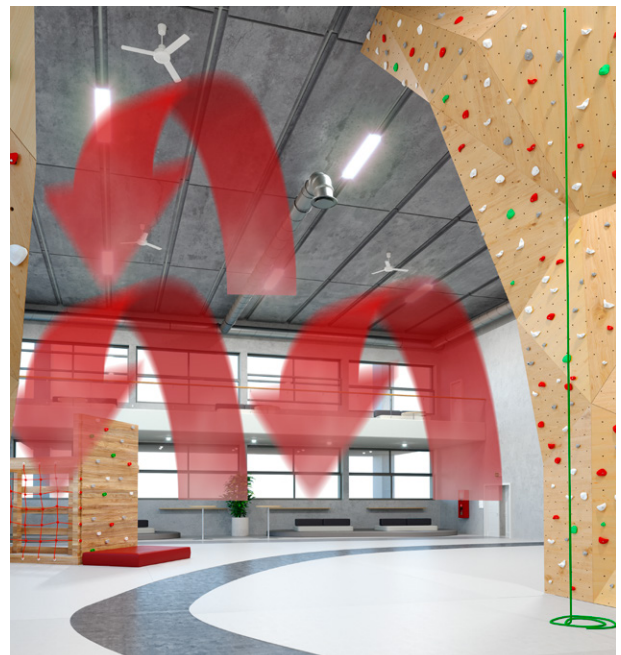
Der Industrie-Deckenventilator ICF ist von hoher Qualität, wartungsfrei und hat eine lange Lebensdauer. Einfache Installation und geringer Stromverbrauch sorgen für eine äußerst kurze Amortisationszeit – oft weniger als ein Jahr.

Konstruktion

Der Industrie-Deckenventilator ICF ist eine zweckbetonte Konstruktion, der mit seiner weißen Farbe in die meisten Gebäude passt. Der geringe Geräuschpegel macht ihn noch unaufdringlicher.

Produkteigenschaften

- Die Ventilatorflügel drücken große Luftmengen nach unten, ohne übermäßige Zugluft zu erzeugen.
- Geeignet für beide Drehrichtungen.
- Abdeckhaube mit Vibrationsdämpfung.
- Verzinkte Ventilatorflügel und Aufhängungen.
- Der vollkommen geschlossene Motor ist für eine lange Lebensdauer mit dauergeschmierten Kugellagern ausgestattet.
- Ventilatorflügel mit anderen Durchmesser (914 mm, 1218 mm) sind zusätzlich lieferbar.
- Aufhängungen in anderer Länge (Gesamthöhe 395 mm, 945 mm) sind zusätzlich lieferbar.
- Hohe Schutzart, IP55 (ICF55).
- Farbcode: NCS S 0505 - R90B.



Reduziert Wärmeverluste um bis zu 30 %.

Industrie-Deckenventilator ICF

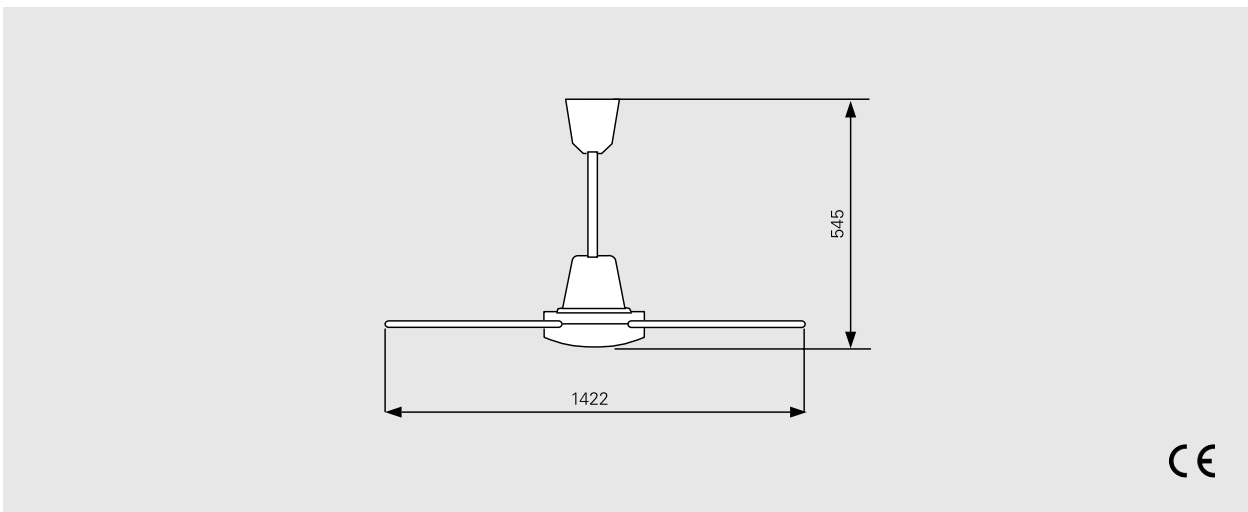
Technische Daten

Industrie-Deckenventilator ICF (IP20 / IP55)

Typ	Leistung [W]	Volumenstrom [m³/h]	Spannung [V]	Stromstärke [A]	Höhe x Ø [mm]	Gewicht [kg]
ICF20	70	13500	230 V~	0,33	545x1422	6,2
ICF55	70	13500	230 V~	0,33	545x1422	6,2

Schutzart ICF 20: IP20.
 Schutzart ICF 55: IP55.
 IMQ-geprüft.

Abmessungen



Montage und Installation

Die Ventilatoren werden in regelmäßigen Abständen systematisch im Raum verteilt, siehe untere Tabelle. Dies dient der besten Temperaturverteilung. Um den Ventilator individuell an jeden Raum anpassen zu können, sollte er über einen Drehzahlregler gesteuert werden.



Empfohlener Mindestabstand zwischen den Ventilatoren					
Deckenhöhe [m]	4	6	8	10	12
Abstand "a" [m]	5	7	8	9	10

Industrie-Deckenventilator ICF

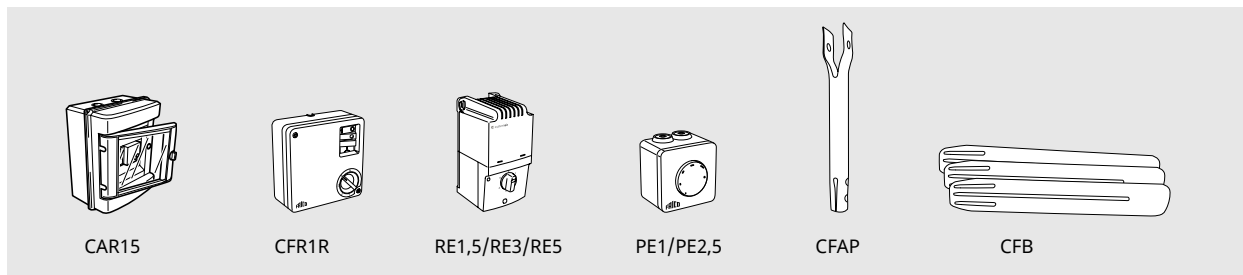
Regelungsoptionen

Die Ventilator Drehzahl sollte so geregelt werden, dass ein optimaler Temperaturengleich ohne Zugluft erzielt wird (siehe Zubehör).

Die Drehrichtung des Ventilators kann für den Sommerbetrieb umgekehrt werden. Die Ventilatoren CAR15 und CFR1R verfügen über diese Funktion, bei anderen Reglern ist ein Umschalter erforderlich. Dieser Umschalter wird in Reihe hinter den Regler geschaltet, dazu wird ein 4 x 1,5 mm² Kabel verwendet.

- Automatischer Ventilator Drehzahlregler CAR15, Drehrichtung umkehrbar
- 5-stufiger Ventilator Drehzahlregler CFR1R, Drehrichtung umkehrbar
- RE1,5 / RE3 / RE5, 5-stufiger Ventilator Drehzahlregler
- PE1 / PE2,5, Stufenloser Ventilator Drehzahlregler

Zubehör



Automatischer Ventilator Drehzahlregler CAR15

Automatischer Ventilator Drehzahlregler mit externem Sensor, der die Temperaturdifferenz zwischen Boden und Decke misst. Integrierter Schalter für Drehrichtungsänderung. Bei manchen Installationen kann ein gewisses Summen auftreten, das bei der Platzierung der Regelung zu berücksichtigen ist. Maximaler Abschaltstrom: 6,3 A. IP31.

5-stufiger Regler CFR1R

5-stufiger Regler, integrierter Schalter für Drehrichtungsänderung. Maximaler Abschaltstrom: 0,4 A. IPX0.

RE1,5 / RE3 / RE5, 5-stufige Regelung

5-stufige Regelung. Maximaler Abschaltstrom: 1,5 / 3 / 5 A. IP54.

Stufenloser Ventilator Drehzahlregler PE1/PE2,5

Manueller einphasiger Thyristor für stufenlose Drehzahlregelung des Ventilators und Ein- / Ausschaltung. Aufputzmontage (IP54) oder Unterputzmontage (IP44). Bei manchen Installationen kann ein gewisses Summen auftreten, das bei der Platzierung der Regelung zu berücksichtigen ist. Maximaler Abschaltstrom: 1 / 2,5 A.

Kurze Aufhängung CFAP200

Gesamthöhe des Ventilators 395 mm.

Lange Aufhängung CFAP750

Gesamthöhe des Ventilators 945 mm.

Ventilatorflügel CFB900

Gesamtdurchmesser des Ventilators 914 mm, kompletter Satz von 3 Flügeln.

Ventilatorflügel CFB1200

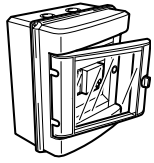
Gesamtdurchmesser des Ventilators 1.218 mm, kompletter Satz von 3 Flügeln.

Typ	Beschreibung	HxBxT [mm]
CAR15	Automatischer Ventilator Drehzahlregler, maximaler Abschaltstrom: 6,3 A	210x210x100
CFR1R	5-stufiger Ventilator Drehzahlregler, maximaler Abschaltstrom: 0,4 A	120x120x60
RE1,5	5-stufiger Ventilator Drehzahlregler, maximaler Abschaltstrom: 1,5 A	200x105x105
RE3	5-stufiger Ventilator Drehzahlregler, maximaler Abschaltstrom: 3 A	200x105x105
RE5	5-stufiger Ventilator Drehzahlregler, maximaler Abschaltstrom: 5 A	200x105x105
PE1	Stufenloser Ventilator Drehzahlregler, Aufputzmontage (IP54) oder Unterputzmontage (IP44), maximaler Abschaltstrom: 1 A	82x82x65
PE2,5	Stufenloser Ventilator Drehzahlregler, Aufputzmontage (IP54) oder Unterputzmontage (IP44), maximaler Abschaltstrom: 2,5 A	82x82x65
CFAP200	Kurze Aufhängung, Gesamtlänge 395 mm	
CFAP750	Lange Aufhängung, Gesamtlänge 945 mm	
CFB900	Ventilatorflügel, Ventilator Durchmesser 914 mm	
CFB1200	Ventilatorflügel, Ventilator Durchmesser 1.218 mm	

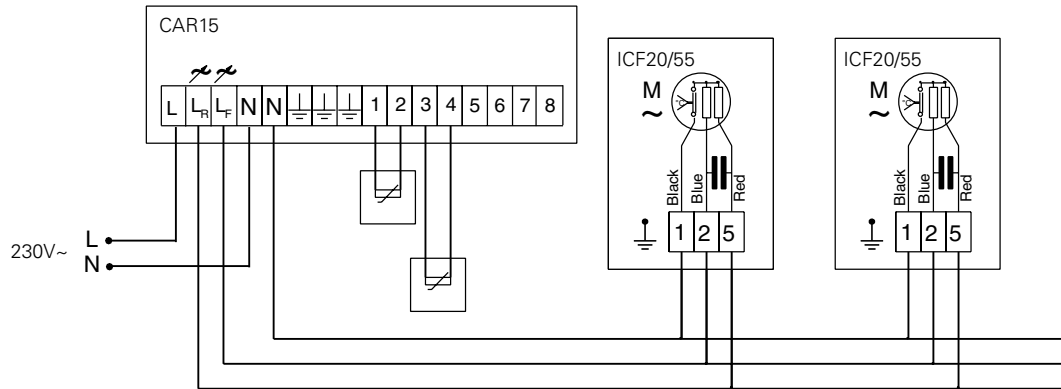
Industrie-Deckenventilator ICF

Schaltbilder

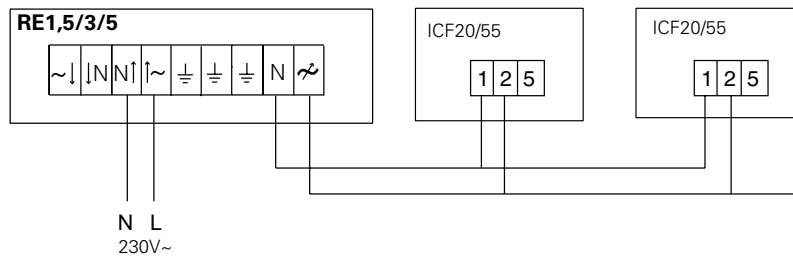
Schaltplan für den Ventilator-drehzahlregler



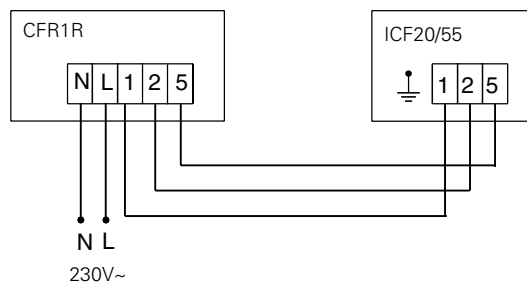
CAR15, automatischer Ventilator-drehzahlregler



RE1,5/RE3/RE5, 5-stufiger Regler



CFR1R, 5-stufiger Regler



PE, Stufenloser Ventilator-drehzahlregler

