



Emetteur infrarouge en carbone IHC

Pour une chaleur intense et douce à la fois

L'émetteur infrarouge en carbone IHC produit une chaleur douce et directe qui est idéale comme solution de chauffage en terrasse où le design est important. La répartition de la chaleur fournie par l'IHC correspond mieux à une installation de proximité ou un peu plus en hauteur.

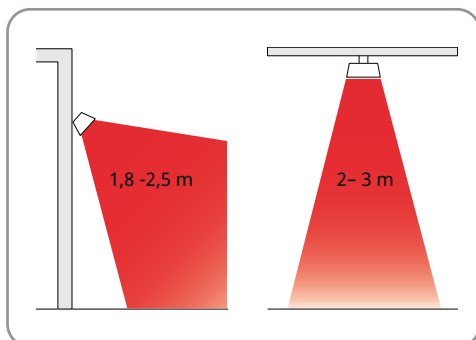
Grâce à son faible encombrement, le système IHC s'installe facilement. Son design se prête à une intégration dans des environnements extérieurs de standing.

- L'IHC se compose d'une lampe carbone, leur jaune-orange, très puissante et d'un réflecteur poli pour une diffusion optimale de la chaleur.
- Il est fourni avec une console de fixation orientable pour mur ou plafond.
- Équipé d'un câble de 0,9 mètres de long muni d'une fiche pour un raccordement à une prise secteur raccordée à la terre.
- Le boîtier est en alliage léger d'aluminium anodisé, peint par poudrage. Couleur : RAL9006.

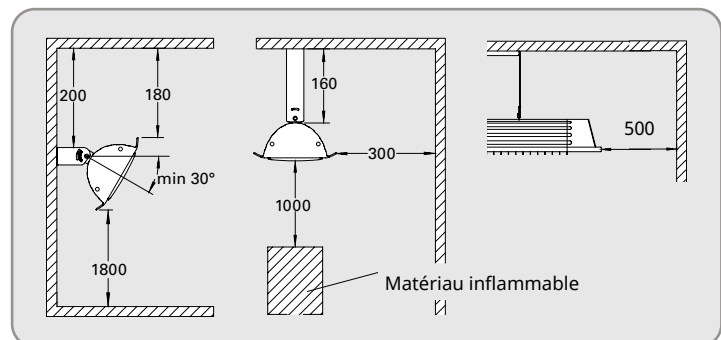
Emetteur infrarouge en carbone IHC (IP44)

Type	Puissance [W]	Tension [V]	Intensité [A]	Température max. du filament [°C]	Dimensions L x H x P [mm]	Poids [kg]
IHC12	1150	230V~	5,0	1200	500x77x169	1,9
IHC18	1750	230V~	7,6	1200	676x77x169	2,5

Hauteur d'installation



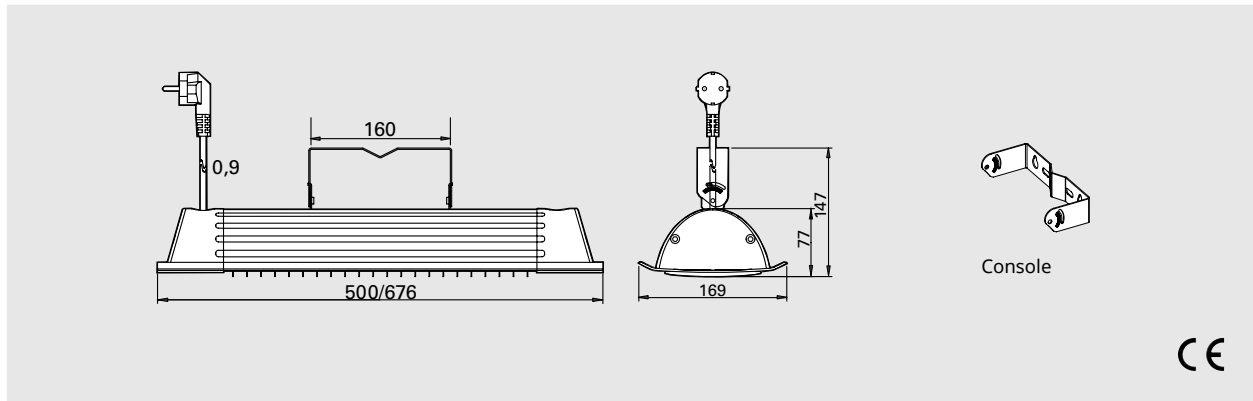
Distances minimales



Nos produits peuvent être modifiés sans avis préalable.

Emetteur infrarouge en carbone IHC

Dimensions



Positionnement, montage et raccordement

Positionnement

Les émetteurs infrarouge doivent être installés autour de la zone à chauffer (voir figure 1). Habituellement, les appareils sont positionnés deux à trois mètres au-dessus du sol. D'une manière générale pour les émetteurs infrarouge, une puissance de 400 à 600 W/m² produit une augmentation de température d'environ 10°C. La puissance nécessaire peut être réduite en fonction de l'exposition de la zone. Si la zone est seulement protégée par un toit, au moins 600 W/m² sont nécessaires. Si la zone est entourée de trois murs, 400 W/m² suffisent. Pour une zone fermée, la puissance requise doit être calculée. Le confort est optimal lorsque la chaleur provient de deux directions.

Montage

L'IHC s'installe à l'horizontale au mur avec la console fournie. L'émetteur peut être installé jusqu'à un angle de 45°. L'émetteur peut également être installé sur un parasol ou un poteau par ex. ; pour cela la console fournie et un étrier adapté (non inclus) sont nécessaires. Pour une installation au plafond, utiliser la console de montage IHE (accessoire). D'autres alternatives sont possibles, voir Accessoires.

Raccordement

L'IHC est équipé d'un cordon de 0,9 mètre avec fiche pour un raccordement à une prise reliée à la terre.

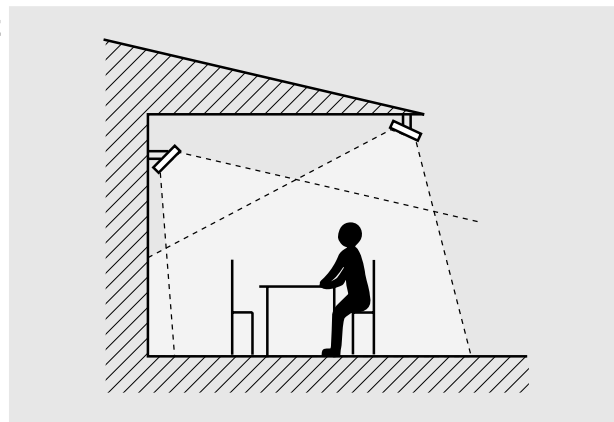


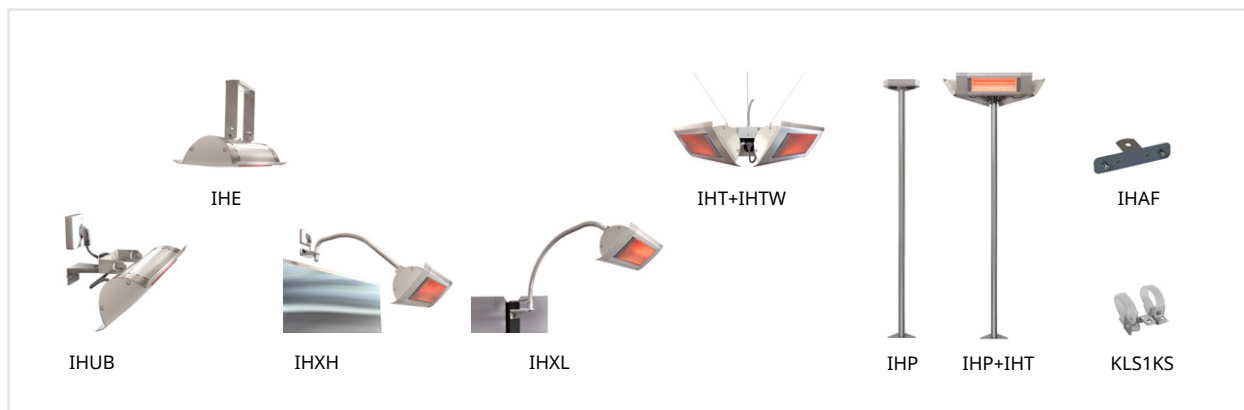
Fig. 1: Pour un chauffage uniforme, les émetteurs doivent chauffer dans au moins deux directions.



L'émetteur infrarouge en carbone et de grande intensité ainsi que le réflecteur poli procurent une distribution de chaleur optimale combinée à une lueur discrète.

Emetteur infrarouge en carbone IHC

Accessoires



IHUB, console universelle

Une console qui permet même d'orienter l'IH/IHC latéralement. La console permet également un montage sur un paravent, par exemple, à l'aide de la vis de serrage.

IHE, console de montage au plafond

Permet de sécuriser l'IH/IHC au plafond.

IHXH, console de support pour extension permettant un montage en hauteur

Utilisée pour installer l'émetteur en hauteur, au-dessus d'une fenêtre par exemple. Console de montage mural fournie.

IHXL, console de support pour extension permettant un montage bas

Utilisée pour installer l'émetteur plus bas, sur un paravent par exemple. Console de montage mural fournie.

IHT, triple console

Trois appareils IH/IHC peuvent être montés sur la console IHT pour chauffer dans toutes les directions. Peut être suspendue au plafond par trois câbles ou montée sur un poteau IHP. Console utilisée pour IH10, IH15 et IHC12.

IHTW, filins

Ensemble de trois fils galvanisés brillants pour une fixation aisée de l'IHT.

IHP, poteau pour installation sur pied

Poteau pour tenir l'IH/IHC au sol. L'IHP mesure 2,3 m et il peut être coupé à la longueur désirée. La triple console IHT peut être fixée pour chauffer dans toutes les directions. L'IH/IHC peut également être monté directement sur le poteau à l'aide d'une console standard et d'un étrier.

KLS1KS, console avec Velcro

Console avec Velcro pour une installation rapide sous un parasol ou un auvent.

IHAF, adaptateur

Adaptateur pour l'installation d'émetteurs IH/IHC sur la console KLS1KS.

Type	Désignation
IHUB	Console universelle
IHE	Console de montage au plafond
IHXH	Console d'extension pour montage inférieur
IHXL	Console d'extension pour montage supérieur
IHT	Triple console
IHTW	Filins (3)
IHP	Poteau pour installation sur pied
KLS1KS	Console avec Velcro
IHAF	Adaptateur pour KLS1KS



Grâce à sa console d'extension, l'émetteur peut être positionné plus bas que son point de montage.

Emetteur infrarouge en carbone IHC

Options de régulation

Régulation par minuteur

Le minuteur peut être réglé sur la durée souhaitée. Si la charge dépasse la plage de régulation du minuteur ou si vous souhaitez réguler un système de plus grande taille, vous pouvez utiliser un contacteur.

- CBT, minuterie électronique

Contrôle à distance

Le régulateur vous permet de contrôler un ou plusieurs émetteurs via une application (iOS ou Android) ou via la télécommande fournie. Le IHBD3 assure une régulation proportionnelle via l'application Frico Infra ou une régulation en 5 niveaux de puissance avec la télécommande.

- IHBD3, boîtier de contrôle



Type	Désignation
IHBD3	Boîtier de contrôle pour émetteur infrarouge, 3 000 W, 230 V~, IP65
CBT	Minuterie électronique, IP44



L'IHC est idéal pour les environnements exigeant des qualités esthétiques importantes et permet une distribution de la chaleur particulièrement adaptée aux installations situées dans des espaces clos et plus en hauteur.