



Pannelli radianti a infrarossi IHC in fibra di carbonio

Per un calore delicato ma efficace

Il riscaldatore a infrarossi al carbonio IHC produce un calore delicato e diretto che, insieme alla luce soffusa, lo rende ideale per verande oltre che per i ristoranti all'aperto, in cui il design è importante. IHC presenta una distribuzione del calore più adatta per le installazioni a breve distanza, leggermente rialzate.

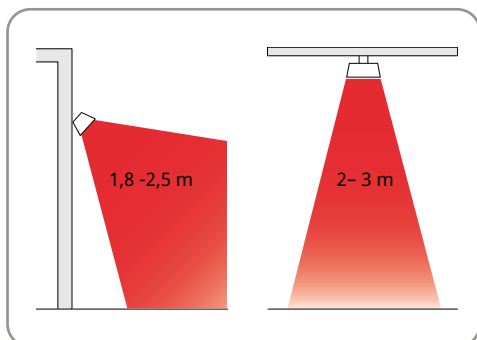
Il design compatto dell'IHC ne favorisce l'installazione. L'aspetto discreto e attraente lo rende idoneo per installazioni all'aperto con particolari esigenze di design.

- L'IHC è costituito da una lampada in fibra di carbonio ad alta intensità, bagliore giallo-arancione, e da un riflettore estremamente lucido, per una distribuzione ottimale del calore.
- Staffa per montaggio a muro. Può anche essere sospeso a soffitto o montato ad esempio su un parasole o una colonna. Come accessori, sono disponibili altre alternative di montaggio.
- Provvisto di un filo di 0,9 metri con spina per il collegamento a una presa con messa a terra.
- Alloggiamento in alluminio anodizzato, griglia in nickel/cromo, chiusure terminali in metallo in lega leggera verniciato a polvere. Colore: RAL 9006.

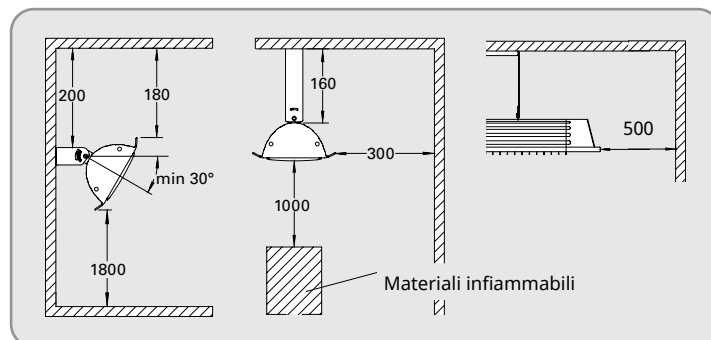
Pannelli radianti a infrarossi IHC in fibra di carbonio (IP44)

Tipo	Potenza termica [W]	Tensione [V]	Corrente [A]	Temperatura max. filamento [°C]	Dimensioni LxAxP [mm]	Peso [kg]
IHC12	1150	230V~	5,0	1200	500x77x169	1,9
IHC18	1750	230V~	7,6	1200	676x77x169	2,5

Altezza di installazione



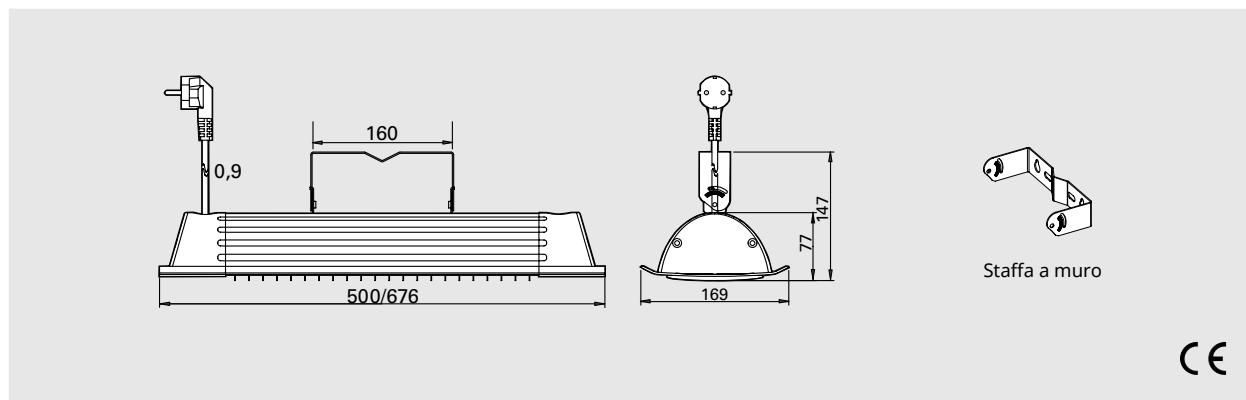
Distanze minime



Il design e le specifiche sono soggetti a modifica senza preavviso.

Pannelli radianti a infrarossi IHC in fibra di carbonio

Dimensioni



Posizionamento, montaggio e collegamento

Posizionamento

I riscaldatori devono essere posizionati in modo da coprire l'area da riscaldare, vedere Fig. 1. La normale altezza di montaggio è di 2-3 metri da terra/pavimento. Secondo la regola empirica per i riscaldatori a infrarossi, un valore di 600-800 W/m² aumenta la temperatura percepita di circa 10 °C. Se l'area da riscaldare è protetta, la potenza può essere ridotta. Se l'area ha solo una tettoia, occorre installare almeno 800 W/m². Se l'area ha tre muri, sono sufficienti 600 W/m². Nel caso di aree chiuse, è necessario calcolare la potenza richiesta. Il comfort ottimale si ha quando il calore viene distribuito da almeno due direzioni.

Montaggio

L'IHC è montato orizzontalmente a parete con la staffa in dotazione. È possibile orientare il riscaldatore fino a 45°. Il pannello radiante può anche essere montato, ad esempio, su un parasole o una colonna. In questo caso deve essere usato un gancio a U idoneo (non incluso), assieme alla staffa in dotazione. Per il montaggio a soffitto, utilizzare la staffa a soffitto IHE (accessorio). Per altre alternative di montaggio, fare riferimento agli accessori.

Collegamento

L'IHC è provvisto di un cavo di 0,9 metri con spina per il collegamento a una presa con messa a terra.

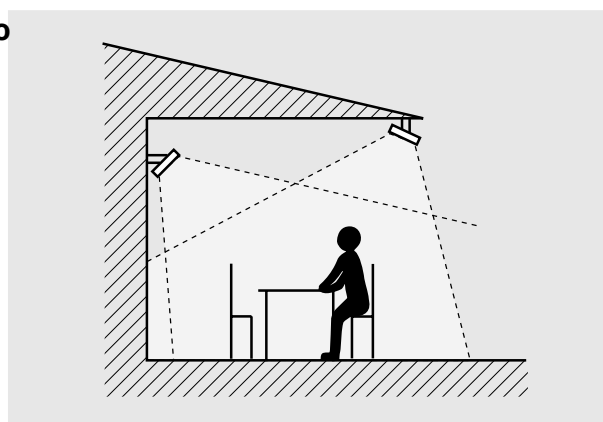


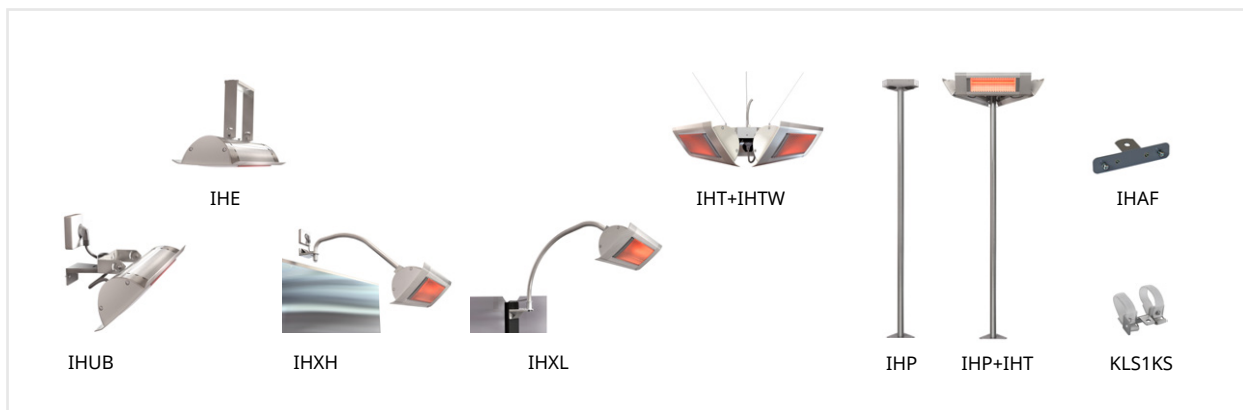
Fig. 1: Per avere un riscaldamento uniforme, il calore deve provenire da almeno due direzioni.



Il pannello radiante a infrarossi ad alta intensità, in fibra di carbonio e il riflettore estremamente lucido, offrono una distribuzione ottimale del calore in combinazione con una luce soffusa.

Pannelli radianti a infrarossi IHC in fibra di carbonio

Accessori



IHUB, staffa universale

La staffa che agevola anche l'angolazione laterale dell'IH/IHC. Utilizzando la vite di serraggio, la staffa consente inoltre il montaggio, ad esempio, su una protezione frangivento.

IHE, staffa a soffitto

Utilizzata per fissare l'IH/IHC al soffitto.

IHXH, staffa di sospensione "pendente" per montaggio alto

Utilizzata per installare il riscaldatore a un livello alto, come ad esempio sopra una finestra. Staffa a muro inclusa.

IHXL, staffa di sospensione "ad arco" per montaggio basso

Utilizzata per installare il riscaldatore ad un livello basso, come ad esempio su una protezione frangivento. Staffa a muro inclusa.

IHT, tripla staffa

Sulla staffa IHT è possibile montare tre unità IH/IHC per distribuire il calore in tutte le direzioni. Può essere sospesa dal soffitto tramite tre cavi o montata su una colonna IHP. Utilizzato per IH10, IH15 e IHC12.

IHTW, kit cavi

Set di tre cavi di sospensione in acciaio zincato per IHT.

IHP, supporto da pavimento

Supporto per installazione dell'IH/IHC a pavimento. L'IHP ha una lunghezza fissa di 2,3 metri e può essere tagliato alla lunghezza desiderata. Per distribuire il calore in tutte le direzioni, è possibile montarvi la tripla staffa IHT. L'IH/IHC può anche essere montato direttamente sul supporto per mezzo di una staffa standard e di un gancio a U.

KLS1KS, staffa con velcro

Staffa con velcro per un montaggio rapido e flessibile sotto un parasole o un tendone.

IHAF, supporto adattatore

Supporto dell'adattatore per il fissaggio di IH/IHC su staffa KLS1KS.

Tipo	Descrizione
IHUB	Staffa universale per IH
IHE	Staffa a soffitto
IHXH	Staffa di estensione per installazione alta
IHXL	Staffa di estensione per installazione bassa
IHT	Tripla staffa
IHTW	Kit di 3 cavetti per IHT
IHP	Supporto da pavimento
KLS1KS	Staffa con velcro
IHAF	Montaggio dell'adattatore per KLS1KS



Con una staffa di prolunga, è possibile collocare il riscaldatore in posizione inferiore rispetto al suo punto di montaggio.

Pannelli radianti a infrarossi IHC in fibra di carbonio

Opzioni di controllo

Controllo temporizzato

Il timer può essere impostato sull'ora desiderata. Se il carico supera il limite del timer o se si desidera comandare un impianto di maggiori dimensioni, è possibile utilizzare un contattore.

- CBT, timer elettronico

Controllo del comfort

Il dispositivo di controllo del comfort permette di controllare via wireless uno o più pannelli radianti a infrarossi tramite un'app (iOS o Android) o mediante l'utilizzo del telecomando in dotazione. IHBD3 offre un controllo continuo mediante l'app Frico Infra o una regolazione a 5 incrementi in caso di utilizzo del telecomando.

- IHBD3, dispositivo di controllo del comfort



Tipo	Descrizione
IHBD3	Controllo del comfort per riscaldatore a infrarossi, 3000 W, 230 V~, IP65
CBT	Timer elettronico, IP44



L'IHC è ideale per gli ambienti in cui il design è importante e presenta una distribuzione del calore ottimale per le installazioni ravvicinate e leggermente più elevate.