

Infraroodstraler IH

Geschikt voor zwaardere buitentoepassingen waar het design meetelt

De halogeen infraroodverwamer IH is krachtig met een oppervlaktetemperatuur van 2200 °C. IH is de perfecte keuze voor die buitenomgevingen waar design belangrijk is. IH is verkrijgbaar in twee verschillende designs. De IHW zorgt van dichtbij voor een comfortabele warmte in het verblijfsgebied en zorgt ook voor een verdere warmteverdeling. De IHF heeft een directe warmteverdeling en is ontworpen voor hogere montage.

De IH is eenvoudig te plaatsen dankzij het compacte design. De discrete en aantrekkelijke uitstraling maakt de IH geschikt voor buitentoepassingen waar design meetelt.

- Er zijn twee IH-versies verkrijgbaar:
 - **IHW** zorgt voor een brede warmteverdeling (60°), aanbevolen installatiehoogte 1,8– 2,5 m.
 - **IHF** zorgt voor een gerichte warmteverdeling (40°), aanbevolen installatiehoogte 2,3– 3,5 m.
- De IH bestaat uit een halogeenlamp met een zeer hoge intensiteit met lichte rode gloed en een hooggepolijste reflector voor een optimale warmteverdeling.
- Geleverd met verstelbare montagebeugel voor wand- en plafondmontage.
- De IH is voorzien van een 0,9 meter lange kabel met stekker voor aansluiting op een geaard stopcontact.
- Behuizing van geanodiseerd aluminium en gepoederlakte lichtmetaallegering. RAL9006.

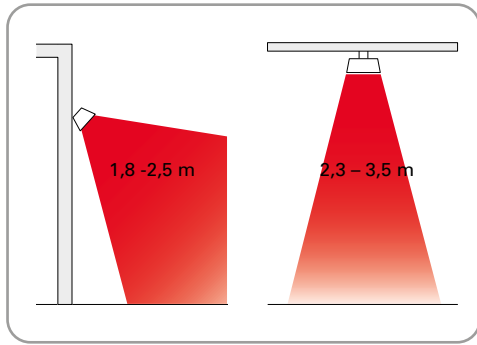
Infraroodstraler IHW met brede warmtedistributie (IP44)

Type	Verwarmingscapaciteit [W]	Voltage [V]	Stroomsterkte [A]	Max. gloeidraadtemperatuur [°C]	Afmetingen LxHxB [mm]	Gewicht [kg]
IHW10	1000	230 V~	4,3	2200	500x77x169	1,9
IHW15	1500	230 V~	6,5	2200	500x77x169	1,9
IHW20	2000	230V~	8,7	2200	676x77x169	2,5

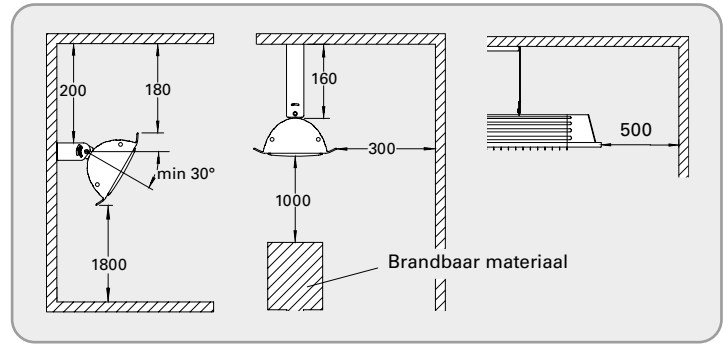
Infraroodstraler IHF met geconcentreerde warmtedistributie (IP44)

Type	Verwarmingscapaciteit [W]	Voltage [V]	Stroomsterkte [A]	Max. gloeidraadtemperatuur [°C]	Afmetingen LxHxB [mm]	Gewicht [kg]
IHF10	1000	230V~	4,3	2200	500x77x169	1,9
IHF15	1500	230V~	6,5	2200	500x77x169	1,9
IHF20	2000	230V~	8,7	2200	676x77x169	2,5

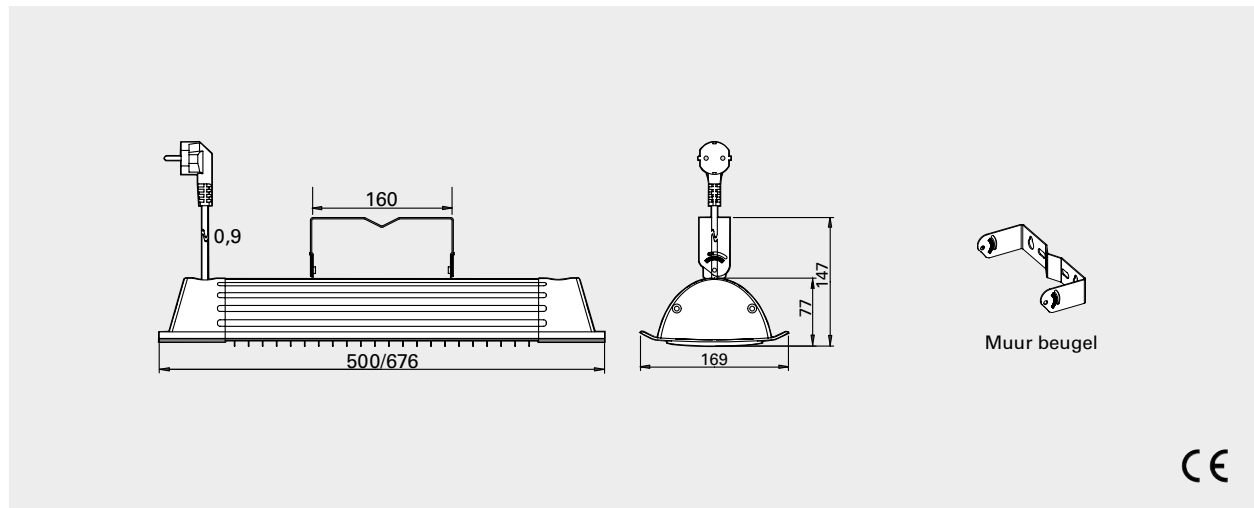
Installatiehoogte



Minimale afstand



Afmetingen



Dankzij een hoge temperatuur van 2200 °C en de aangepaste reflector is de IH uitzonderlijk efficiënt en zorgt hij voor een comfortabele warmte.



Warmtestralers zorgen voor een intense, comfortabele warmte en voor een verlenging van het zomerseizoen.

Infraroodstraler IH

Plaatsing, montage en aansluiting

Plaatsing

De infraroodstralers moeten rond het te verwarmen gebied worden geplaatst (zie figuur 1). De eenheden worden normaal gesproken 2-3 m boven de grond/vloer geplaatst. In het algemeen geldt voor infraroodstralers dat 600–800 W/m² de temperatuur met zo'n 10 °C verhoogt. De capaciteitsbehoefte kan worden beperkt als het te verwarmen gebied ommuurd is. Als het gebied alleen een dak heeft, is minimaal 800 W/m² nodig. 600 W/m² is voldoende als het gebied 3 muren heeft. Voor ommuurde gebieden moet de capaciteitsbehoefte worden berekend. Optimaal comfort realiseert u als de warmte vanuit twee richtingen wordt verdeeld.

Montage

De IH horizontaal geïnstalleerd aan wanden met behulp van de meegeleverde beugel. De verhitte kan tot maximaal 45° worden gekanteld. De straler kan ook gemonteerd in bijvoorbeeld een parasol of aan een stang, een geschikte U-bout (niet inclusief) wordt voor dit gebruikt tezamen met de geleverde console. Maak voor installatie aan het plafond gebruik van plafondbeugel IHE (accessoire). Voor overige montage mogelijkheden, zie de accessoires.

Aansluiting

De IH is voorzien van een 0,9 meter lange kabel met stekker voor aansluiting op een geaard stopcontact.

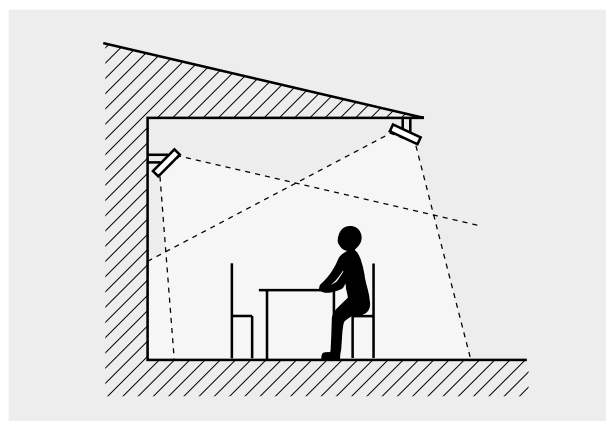


Fig. 1: De stralers moeten voor een gelijkmatige verwarming vanuit minimaal twee richtingen werken.



Als optie is een stang voor vloer montage verkrijgbaar. Met een driehoekige beugel kunt u drie infraroodstralers op dezelfde stang monteren, zodat de warmte in alle richtingen kan worden gericht.

Regelopties

Timerregeling

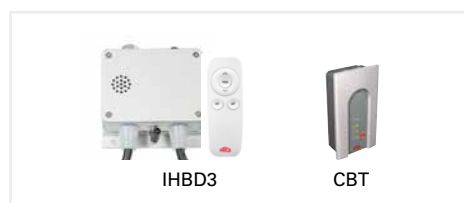
De timer kan op een gewenste tijd worden ingesteld. Als de stroombelasting buiten het instelbereik van de timer komt of als u een groter systeem wilt aansturen, kan gebruik worden gemaakt van een contactgever.

- CBT, elektronische timer

Comfortregeling

De comfortregeling maakt het mogelijk om een of meer infraroodstralers draadloos aan te sturen via een app (iOS of Android) of via de meegeleverde afstandsbediening. De IHBD3 biedt traploze bediening via de Frico Infra app of 5-steps bediening bij gebruik van de afstandsbediening.

- IHBD3, comfortregeling



Type	Omschrijving
IHBD3	Comfortregeling voor infraroodstraler, afstandsbediening met dimmer, 3000 W, 230 V~, IP65
CBT	Elektronische timer, IP44

Zie voor meer informatie en opties het hoofdstuk "Regelingen".

Accessoires

**IHUB, universele beugel**

Een beugel waarmee u de IH/IHC zelfs zijwaarts in een hoek kunt plaatsen. U kunt de beugel ook monteren op bijvoorbeeld een beschutting tegen de wind met behulp van een klemmschroef.

IHE, plafondbeugel

Gebruikt om de IH/IHC aan het plafond te bevestigen.

IHXH, neerhangende verlengbeugel voor een hoog montageniveau

Gebruikt om de verwarmers hoog te installeren, bijvoorbeeld boven een raam. Inclusief wandbeugel.

IHXL, gebogen verlengbeugel voor een laag montageniveau

Gebruikt om de verwarmers laag te installeren, bijvoorbeeld op een windscherm. Inclusief wandbeugel.

IHT, driehoekige beugel

Er kunnen drie IH/IHC-eenheden op de IHT-beugel worden gemonteerd om warmte in alle richtingen te produceren. Kan worden opgehangen aan het plafond met behulp van drie kabels of worden gemonteerd op een IHP-stang. Te gebruiken voor IH10, IH15 en IHC12.

IHTW, draadset

Set van drie glansverzinkte draden voor het eenvoudig ophangen van de IHT.

IHP, stang voor vrijstaande installatie

Stang om IH/IHC op de vloer te plaatsen. De driehoekige beugel IHT kan worden bevestigd om warmte in alle richtingen te produceren. De IH/IHC kan ook rechtstreeks op de stang worden gemonteerd met een standaardbeugel en een U-bout.

KLS1KS, beugel met klittenband

Beugel met klittenband voor snelle en flexibele montage onder een parasol of zonwering.

IHAF, adapteraansluiting

Adapteraansluiting voor het vastzetten van IH/IHC op beugel KLS1KS.

Type	Omschrijving
IHUB	Universele beugel voor IH
IHE	Plafondbeugel
IHXH	Verlengbeugel voor hoge installaties
IHXL	Verlengbeugel voor lage installaties
IHT	Driehoekige beugel
IHTW	Draadset
IHP	Stang voor vrijstaande installatie
KLS1KS	Beugel met klittenband
IHAF	Adapteraansluiting voor KLS1KS



Met behulp van een verlengbeugel kan de verhitser onder het montagepunt worden gemonteerd.