



Infracalm

Discrete infraroodstraler met zachte warmte

De Infracalm biedt het hele jaar door comfort op afgeschermdede buitenomgevingen als terrassen, balkons en horecaterrassen. De infrastraler produceert geen licht en is de perfecte keuze als u op zoek bent naar een onopvallende oplossing.

De Infracalm is ook geschikt voor tijdelijke verwarming, bijvoorbeeld in panden die af en toe gebruikt worden, of als puntverwarming.

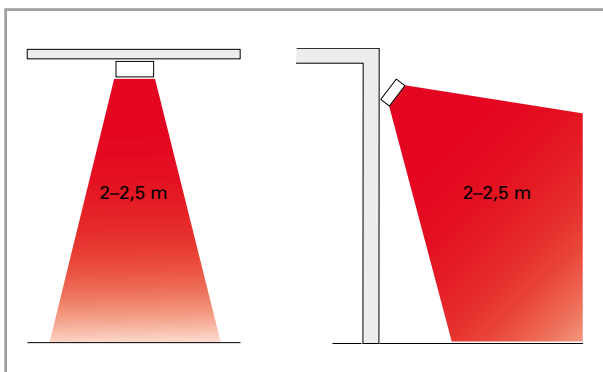
Met zijn strakke, slanke design en vrijwel onzichtbare werking is de Infracalm altijd eenvoudig in te passen.

- Reflectoren van hoogglanzend gepolijst aluminium met maximale weerstand tegen corrosie. Grijs aansluitdozen van hitte- en weerbestendig polycarbonaat.
- Heeft geen bescherming nodig tegen slecht weer en wordt geleverd met vijf jaar corrosiegarantie.
- Verstelbare montagebeugels voor eenvoudige montage aan de wand of aan het plafond.
- Slimme, energiebesparende bedieningsopties.
- Geen risico op lekstromen en dus geen probleem bij aanspreken van de aardlekschakelaar.
- Behuizing van grijs gelakte aluminium-zinkpanelen. Kleur: RAL7046. Eindstukken in grijs kunststof RAL7046. Beschermrooster van roestvrij staal.

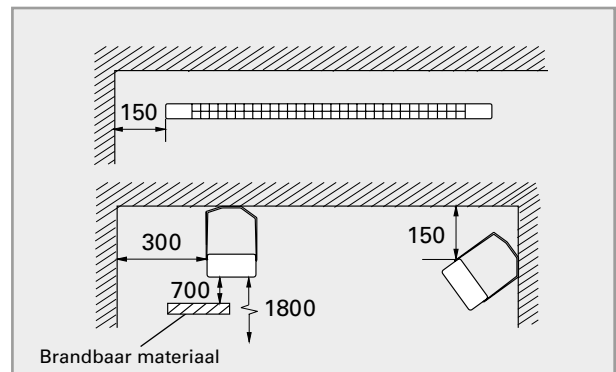
Infracalm (IP24)

Artikel-nummer	Type	Verwarmingscapaciteit [W]	Voltage [V]	Stroomsterkte [A]	Max. elementtemperatuur [°C]	Afmetingen LxHxB [mm]	Gewicht [kg]
190090	INC05E	500	230V~	2,2	750	711x50x100	1,5
190091	INC10E	1000	230V~	4,3	750	1251x50x100	2,2
190092	INC10D	1000	400V2~	2,5	750	1251x50x100	2,2
190093	INC15E	1500	230V~	6,5	750	1756x50x100	3,0
190094	INC20E	2000	230V~	8,7	750	2181x50x100	3,7
190095	INC20D	2000	400V2~	5,0	750	2181x50x100	3,7

Installatiehoogte

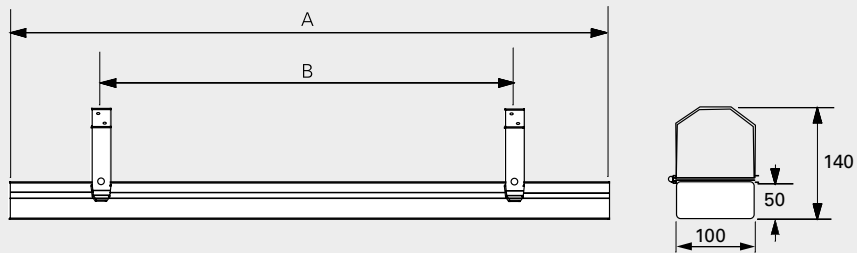


Minimale afstand



Design en specificaties kunnen zonder mededeling worden gewijzigd.

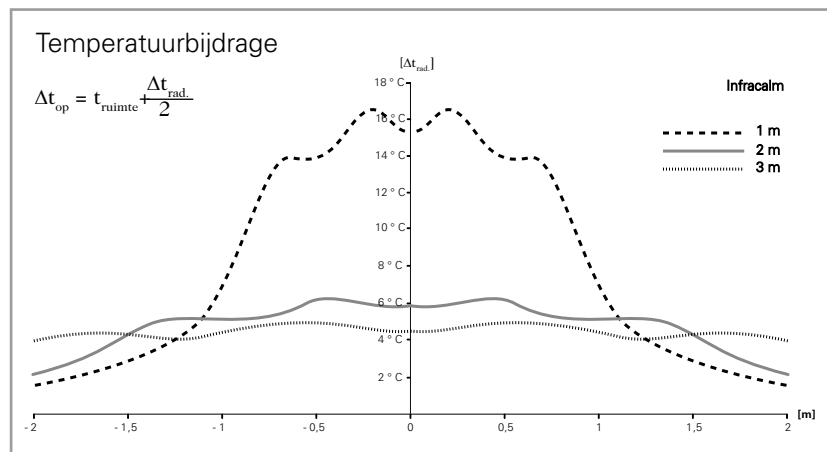
Afmetingen



	A [mm]	B*1 [mm]	B _{MIN} *2 [mm]
INC05E	711	500	300
INC10E/10D	1251	900	600
INC15E	1756	1200	800
INC20E/20D	2181	1500	1000

*1) Advies

*2) Minimumafstand tussen beugels



Infracalm

Plaatsing, montage en aansluiting

Plaatsing

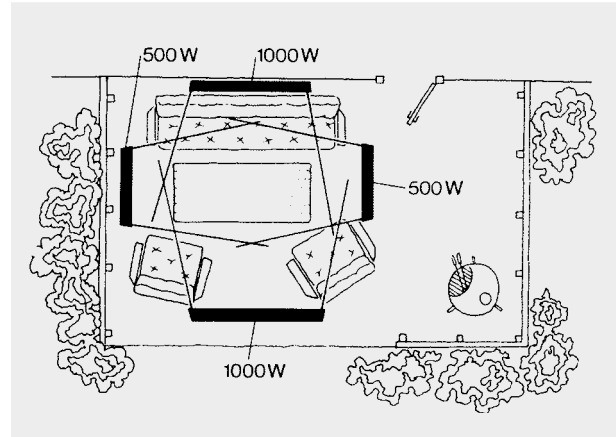
De infraroodkachels moeten rond het te verwarmen gebied worden geplaatst (zie figuur). De eenheden worden normaal gesproken 2-2,5 m boven de grond/vloer geplaatst. In het algemeen geldt voor infraroodstralers voorzien van metalen buiselementen dat 750–1000 W/m² de temperatuur met zo'n 10°C verhoogt. De capaciteitsbehoefte kan worden beperkt als het te verwarmen gebied ommuurd is. Als het gebied alleen een dak heeft, is minimaal 1000 W/m² nodig. 750 W/m² is voldoende als het gebied 3 muren heeft. Voor ommuurde gebieden moet de capaciteitsbehoefte worden berekend. Voor een serre is bijvoorbeeld 250-300 W/m² nodig. Optimaal comfort realiseert u als de warmte vanuit twee richtingen wordt verdeeld.

Montage

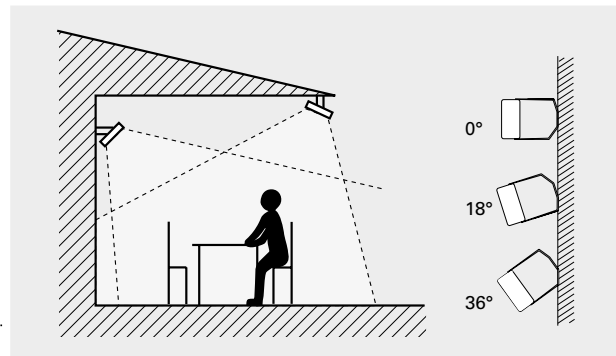
Infracalm wordt met behulp van de meegeleverde instelbare montagebeugels horizontaal aan het plafond of de wand geïnstalleerd. De hoek van de straler kan voor optimaal comfort worden afgesteld. De standaard beugels kunnen niet worden gebruikt voor gekantelde montage aan een plafond, omdat de afstand dan kleiner wordt dan de minimale afstand. Infracalm kan ook worden opgehangen aan draad.

Aansluiting

Infracalm is bedoeld voor permanente installatie. De stralers zijn goedgekeurd voor seriële aansluiting.

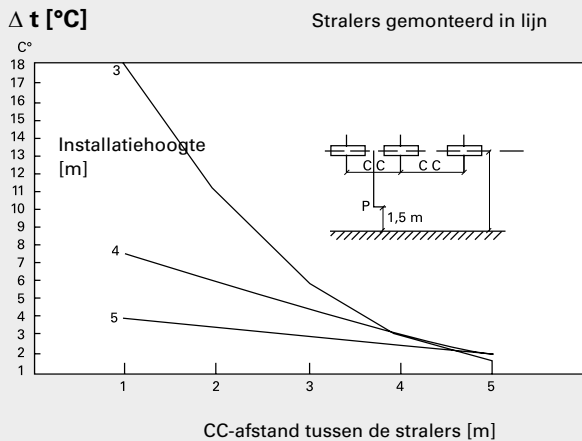


Goed voorbeeld van plaatsing, van bovenaf gezien. Capaciteitsbehoeften ca. 1000 W/m².



De stralers moeten voor een gelijkmatige verwarming vanuit minimaal twee richtingen werken. Dankzij de montagebeugels is wandmontage in drie verschillende hoeken mogelijk.

Extra warmtebijdrage



Warmtestralers zijn de perfecte buitenoplossing, omdat ze mensen en objecten direct verwarmen en niet de omringende lucht.

Bedieningsopties voor buiten

Capaciteitsregeling met timer

Traploze regeling, met name geschikt voor spot- en zoneverwarming. De warmtebijdrage wordt aangestuurd voor optimaal comfort. Ingebouwde timer wordt ingesteld op gewenste tijd.

- CIRT, traploze capaciteitsregeling met timer



Type	Omschrijving	HxBxD [mm]
CIRT	Traploze capaciteitsregeling, IP44	155x87x43
CBT	Elektronische timer, IP44	155x87x43

Timerregeling

De timer kan op een gewenste tijd worden ingesteld. Als de stroombelasting buiten het instelbereik van de timer komt of als u een groter systeem wilt aansturen, kan gebruik worden gemaakt van een contactgever.

- CBT, elektronische timer

Bedieningsopties voor binnen

De Infracalm kan ook binnenshuis gebruikt worden voor tijdelijke warmteverspreiding. Om te voldoen aan de vereisten van de ecodesignverordening (EU) 2015/1188, moet de unit geïnstalleerd worden met thermostaat TAP16R.

Regeling via thermostaat

De TAP16R is uitgerust met adaptieve start, weekprogramma en 'open raam'-detectie. Zwarte bol sensoren en aanwezigheidssensor zijn beschikbaar als accessoires. Beschermklasse IP44 kan worden bereikt door uitbreiding met een beschermende behuizing TEP44 en een externe sensor ter vervanging van de interne sensor. Let op: relaiskast RB3 is vereist voor 400V~ producten.



Type	Omschrijving	HxBxD [mm]
TAP16R	Elektronische thermostaat, 16A, IP21	87x87x53
TEP44	Beschermende behuizing voor TAP16R, IP44. Moet worden aangevuld met een externe sensor.	87x87x55
SKG30	Zwarte bol sensor, NTC10KΩ, IP30	115x85x40
PDK65	Aanwezigheidsmelder met netvoeding (tot 5 melders), 230V~, max. 2,3 kW, IP42/IP65	102x70x50, 88x88x39
PDK65S	Extra aanwezigheidsmelder voor PDK65, IP42	102x70x50
RTX54	Externe sensor voor kamertemperatuur. Vervangt de interne sensor. NTC10KΩ, IP54	82x88x25
RB3	Relaiskast 400V3N~ (400V3~/V2~, 230V3~/V2~), 16A, IP44	155x87x43