



Infraglas

Halogeen infraroodstraler met front van getint keramisch glas

Met zijn getinte glazen front en discrete verlichting is Infraglas bij uitstek geschikt voor buitentoepassingen. Infraglas kan in het plafond worden ingebouwd met behulp van een frame voor verzonken montage dat leverbaar is als accessoire.

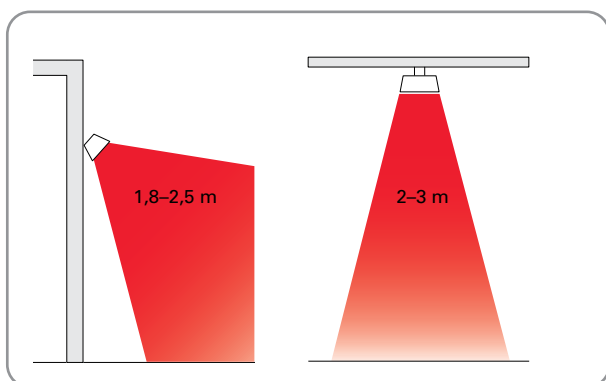
Infraglas is verkrijgbaar met drie vermogensopties en een wit of zwart front van keramisch glas met hoge weerstand. De straler kan worden geregeld met de meegeleverde afstandsbediening, met of zonder dimmer, afhankelijk van de unit.

- Front van keramisch glas SCHOTT NEXTREMA®, verkrijgbaar in wit of zwart.
- Halogeen lamp met reflector van gepolijst aluminium.
- De 1,5 kW en 2,2 kW units hebben een geïntegreerde schakelaar en worden geleverd met een afstandsbediening inclusief 3-staps dimmer. De 1,2 kW unit wordt geleverd met een aan/uit afstandsbediening.
- Wand- en plafondbeugels worden meegeleverd.
- De 1,2 kW en 1,5 kW modellen kunnen in plafonds worden ingebouwd. Plafondframes zijn als accessoires leverbaar.
- Hoge beschermklasse, IP65.
- De IH is voorzien van een 1,8 meter lange kabel met stekker voor aansluiting op een geaard stopcontact.
- Behuizing van gepoedercoat aluminium. Kleur front: wit of zwart. Kleur behuizing: lichtgrijs RAL9006.

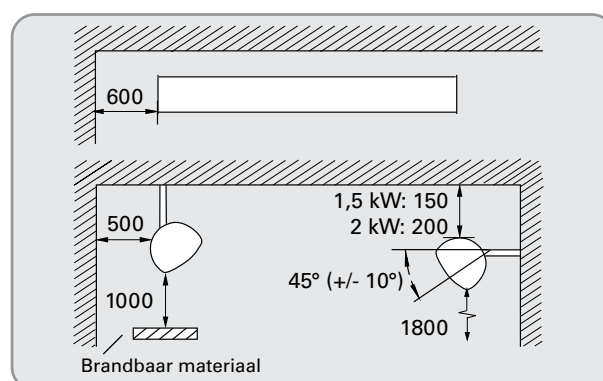
Infraglas (IP65)

Type	Verwarmingscapaciteit [W]	Voltage [V]	Kleur	Max. gloeidraadtemperatuur [°C]	Afmetingen LxHxB [mm]	Gewicht [kg]
IHW12SR	1200	230V~	Wit	1800	585x80x170	3,6
IHGB12SR	1200	230V~	Zwart	1800	585x80x170	3,6
IHW15SR	1500	230V~	Wit	1800	900x80x170	5,1
IHGB15SR	1500	230V~	Zwart	1800	900x80x170	5,1
IHW22SR	2200	230V~	Wit	1800	900x80x170	5,1
IHGB22SR	2200	230V~	Zwart	1800	900x80x170	5,1

Installatiehoogte

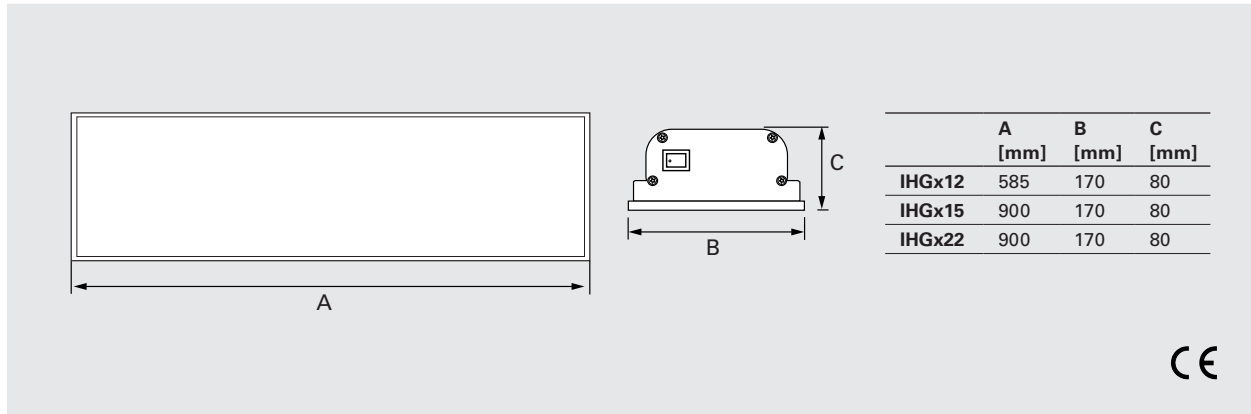


Minimale afstand



Design en specificaties kunnen zonder mededeling worden gewijzigd.

Afmetingen



Plaatsing, montage en aansluiting

Plaatsing

De infraroodstralers moeten rond het te verwarmen gebied worden geplaatst (zie figuur 1). De eenheden worden normaal gesproken 2-3 m boven de grond/vloer geplaatst. In het algemeen geldt voor infraroodstralers dat 600–800 W/m² de temperatuur met zo'n 10 °C verhoogt. De capaciteitsbehoefte kan worden beperkt als het te verwarmen gebied ommuurd is. Als het gebied alleen een dak heeft, is minimaal 800 W/m² nodig. 600 W/m² is voldoende als het gebied 3 muren heeft. Voor ommuurde gebieden moet de capaciteitsbehoefte worden berekend. Optimaal comfort realiseert u als de warmte vanuit twee richtingen wordt verdeeld.

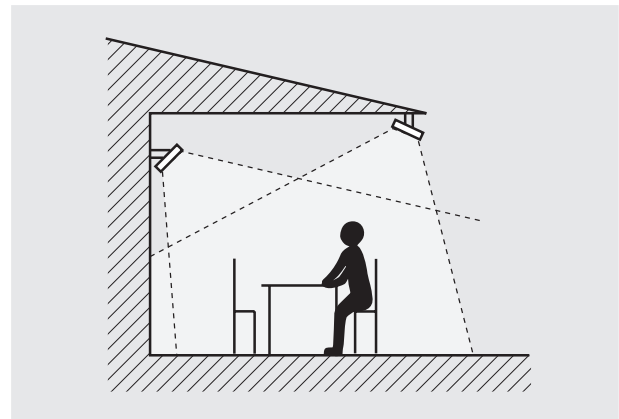


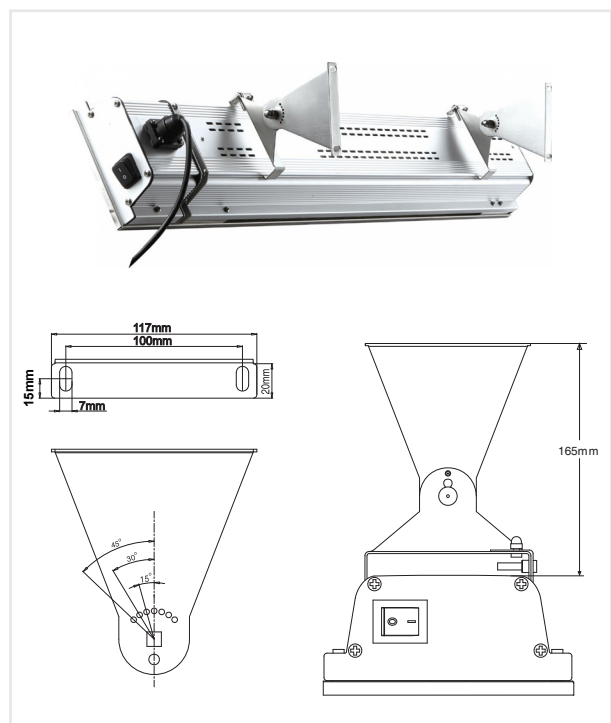
Fig. 1: De stralers moeten voor een gelijkmatige verwarming vanuit minimaal twee richtingen werken.

Montage

Infraglas kan met behulp van de meegeleverde beugels horizontaal aan wanden of plafonds worden geïnstalleerd. De 1,2 kW en 1,5 kW modellen kunnen in plafonds worden ingebouwd. Plafondframes zijn als accessoires leverbaar.

Aansluiting

Infraglas is voorzien van een 1,8 meter lange kabel met stekker voor aansluiting op een geaard stopcontact.



Montagebeugels worden meegeleverd.



Frame voor verzonken montage is als accessoire leverbaar voor Infraglas 1,2 kW en 1,5 kW.

Infraglas

Regelingen

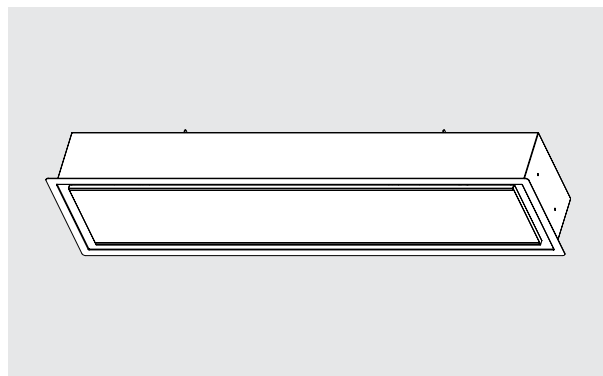
Infraglas wordt geleverd met een aan/uit afstandsbediening met 3-staps dimmer en een timer voor 1, 2 of 3 uur (1,2 kW model heeft alleen aan/uit en een timer voor 1 uur). Infraglas 1,5 kW en 2,2 kW hebben een schakelaar op de zijkant van de unit.



Accessoires

CCIHG, frame

Frame voor ingebouwde montage van Infraglas 1,2 kW en 1,5 kW in verlaagde plafonds. Kleur: zilver.



Afmetingen

