



Infragold

Halogeen infraroodstraler voor langdurige, comfortabele verwarming

Infragold is een compacte, gebruiksvriendelijke halogeen infraroodstraler voor buitengebruik. Voor een eenvoudige installatie is deze voorzien van een gouden infraroodbuis en een snoer met stekker.

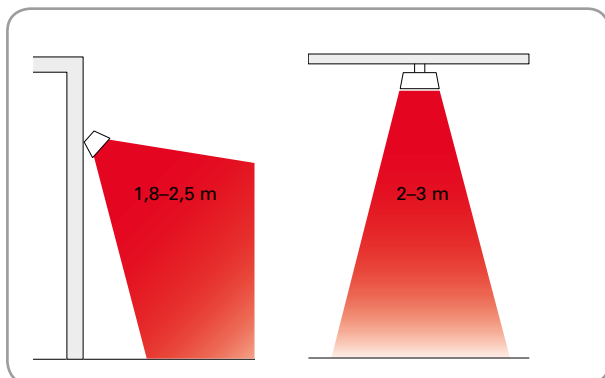
Infragold is leverbaar in wit, zwart en grijs met een onopvallend ontwerp dat voor praktisch alle omgevingen geschikt is.

- Halogeenlamp met gouden infraroodbuis en reflector van gepolijst aluminium.
- Inclusief wandbeugel. Andere montage mogelijkheden zijn beschikbaar als accessoires, bijv. plafondbeugel of vloerstandaard.
- De IH is voorzien van een 1,9 meter lange kabel met stekker voor aansluiting op een geaard stopcontact.
- Behuizing van gepoedercoat aluminium. Kleuren: wit RAL9010, zwart RAL9005 of grijs RAL7016.

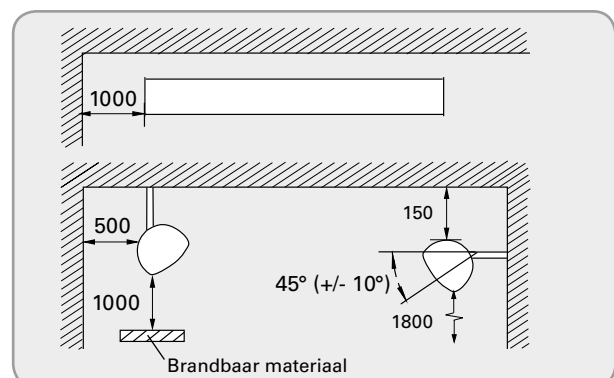
Infragold (IP44)

Type	Verwarmingscapaciteit [W]	Voltage [V]	Kleur	Max. gloeidraadtemperatuur [°C]	Afmetingen LxHxB [mm]	Gewicht [kg]
IHG10W	1000	230V~	Wit	1800	464x125x104	2,1
IHG10B	1000	230V~	Zwart	1800	464x125x104	2,1
IHG10G	1000	230V~	Grijs	1800	464x125x104	2,1

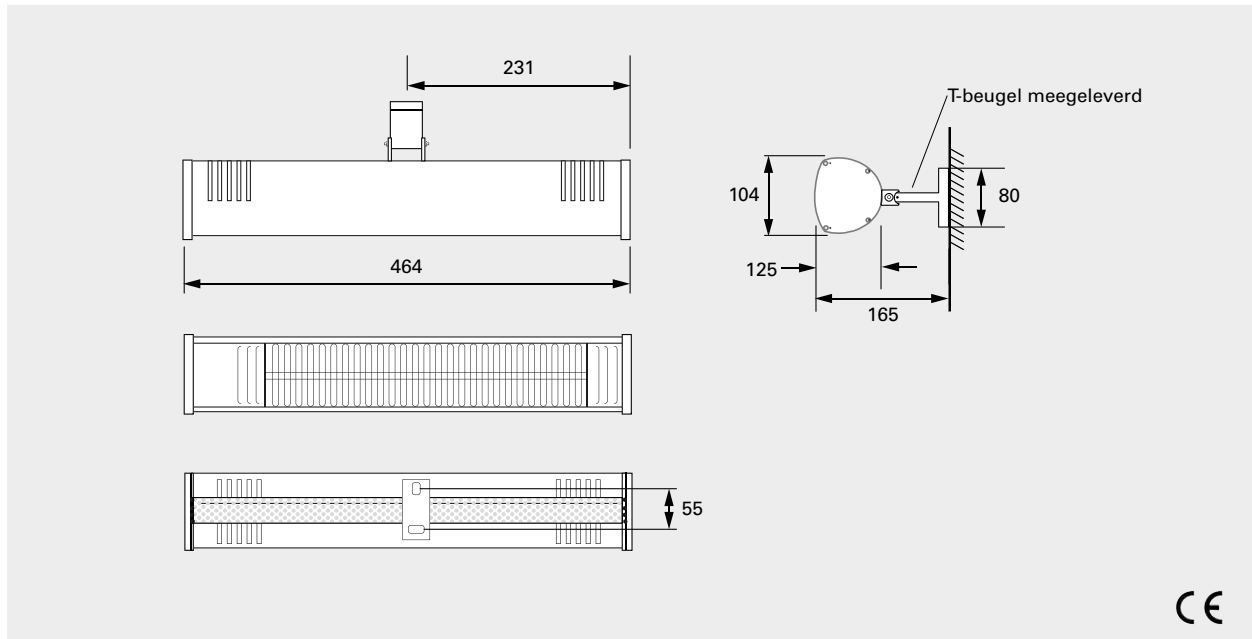
Installatiehoogte



Minimale afstand



Afmetingen



Plaatsing, montage en aansluiting

Plaatsing

De infraroodstralers moeten rond het te verwarmen gebied worden geplaatst (zie figuur 1). De eenheden worden normaal gesproken 2-3 m boven de grond/vloer geplaatst. In het algemeen geldt voor infraroodstralers dat 600–800 W/m² de temperatuur met zo'n 10 °C verhoogt. De capaciteitsbehoefte kan worden beperkt als het te verwarmen gebied ommuurd is. Als het gebied alleen een dak heeft, is minimaal 800 W/m² nodig. 600 W/m² is voldoende als het gebied 3 muren heeft. Voor ommuurde gebieden moet de capaciteitsbehoefte worden berekend. Optimaal comfort realiseert u als de warmte vanuit twee richtingen wordt verdeeld.

Montage

De IHG horizontaal geïnstalleerd aan wanden met behulp van de meegeleverde beugel. De verhitte kan tot maximaal 45° worden gekanteld. Zie accessoires voor overige montage mogelijkheden, bijvoorbeeld aan het plafond, op een vloerstandaard, onder een parasol of zonwering.

Aansluiting

De IHG is voorzien van een 1,9 meter lange kabel met stekker voor aansluiting op een geaard stopcontact.

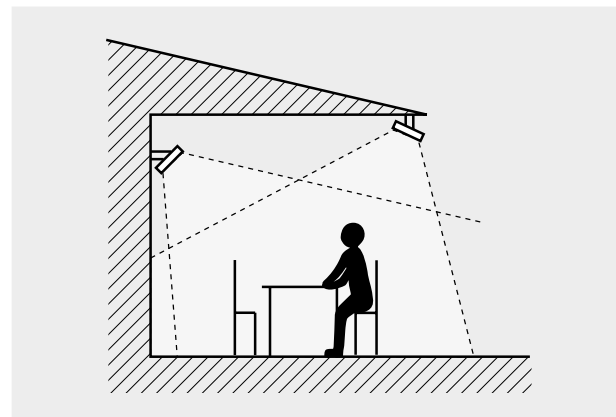


Fig. 1: De stralers moeten voor een gelijkmatige verwarming vanuit minimaal twee richtingen werken.



Regelopties

Timerregeling

De timer kan op een gewenste tijd worden ingesteld. Als de stroombelasting buiten het instelbereik van de timer komt of als u een groter systeem wilt aansturen, kan gebruik worden gemaakt van een contactgever.

- CBT, elektronische timer



Comfortregeling

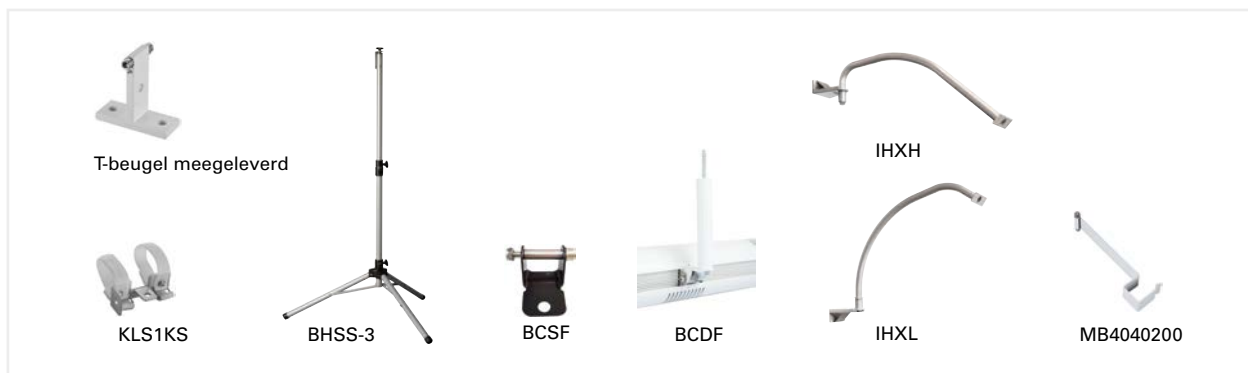
De comfortregeling maakt het mogelijk om een of meer infraroodstralers draadloos aan te sturen via een app (iOS of Android) of via de meegeleverde afstandsbediening. De IHBD3 biedt traploze bediening via de Frico Infra app of 5-steps bediening bij gebruik van de afstandsbediening.

- IHBD3, comfortregeling

Type	Omschrijving
IHBD3	Comfortregeling voor infraroodstraler, afstandsbediening met dimmer, 3000 W, 230 V~, IP65
CBT	Elektronische timer, IP44

Zie voor meer informatie en opties het hoofdstuk "Regelingen".

Accessoires



KLS1KS, beugel met klittenband

Beugel met klittenband voor snelle en flexibele montage onder een parasol of zonwering. Te gebruiken met BCSF voor infraroodstralers met T-beugel.

BHSS-3, vloerstandaard

Vloerstandaard voor draagbare toepassingen. Hoogte tot 2,1 m. Te gebruiken met BCSF voor infraroodstralers met T-beugel.

BCSF, adapteraansluiting

Adapteraansluiting voor het vastzetten van infraroodstralers met T-beugel op accessoires zoals BHSS-3 en KLS1KS.

BCDF, plafondbeugel

Gebruikt om de infraroodstraler aan het plafond te bevestigen.

IHXH, neerhangende verlengbeugel voor een hoog montageniveau

Gebruikt om de verwarmers hoog te installeren, bijvoorbeeld boven een raam. Inclusief wandbeugel.

IHXL, gebogen verlengbeugel voor een laag montageniveau

Gebruikt om de verwarmers laag te installeren, bijvoorbeeld op een windscherm. Inclusief wandbeugel.

MB4040200, zonweringbeugel

Gebruikt voor de installatie van infraroodstralers met T-beugel onder een zonwering.

Type	Omschrijving
KLS1KS	Beugel met klittenband
BHSS-3	Vloerstandaard, tot 2,1 m
BCSF9010	Adapteraansluiting voor KLS1KS en BHSS-3 voor infraroodstralers met T-beugel, wit
BCSF9005	Adapteraansluiting voor KLS1KS en BHSS-3 voor infraroodstralers met T-beugel, zwart
BCSF7016	Adapteraansluiting voor KLS1KS en BHSS-3 voor infraroodstralers met T-beugel, grijs
BCDF209010	Plafondbeugel, 200 mm, wit
BCDF209005	Plafondbeugel, 200 mm, zwart
BCDF207016	Plafondbeugel, 200 mm, grijs
IHXH	Verlengbeugel voor hoge installaties
IHXL	Verlengbeugel voor lage installaties
MB40402009010	Zonweringbeugel voor infraroodstraler met T-beugel, 200 mm, wit
MB40402009005	Zonweringbeugel voor infraroodstraler met T-beugel, 200 mm, zwart
MB40402007016	Zonweringbeugel voor infraroodstraler met T-beugel, 200 mm, grijs